



お知らせ

通行止め情報

資料提供先：江津記者クラブ、
浜田記者クラブ

一般国道9号（江川橋）^{ごうがわ} 夜間通行止めのお知らせ ～利用者の安全・安心確保のため橋梁の調査を行います～

一般国道9号（江川橋）^{ごうがわ}において、橋梁補修工事の調査のため、下記のとおり夜間通行止めを行いますのでお知らせします。通行止めの際は、迂回路の利用をお願いします。

- 規制場所：一般国道9号 江川橋^{ごうがわ}（島根県江津市渡津町^{わたつ}～江津町^{ごうつ}地内）
- 規制期間：令和元年6月24日（月）・6月25日（火）
夜間21時～翌朝5時
※予備日6月26日（水）～6月28日（金）
- 規制内容：橋梁補修工事の調査のための夜間全面通行止めを実施
- 迂回路：国道9号（江津バイパス）をご利用ください。（別図1参照）

※気象状況及び調査の進捗により規制期間が変更となる場合もあります。

※規制中は、誘導員の指示や工事看板等に従い注意して走行してください。

問い合わせ先

国土交通省 中国地方整備局 浜田河川国道事務所

副所長（道路）
やまもと たかゆき
山本 孝行

（担当）道路管理課長
ふじもと さとる
藤本 悟

（広報担当）調査設計課長
すぎはら よしかず
杉原 義和

電話番号 0855-22-2480（代表）

ホームページ <http://www.cgr.mlit.go.jp/hamada/>

道路の異状を発見したら… 道路緊急ダイヤル 緊急通報#9910

一般国道9号（江川橋）^{ごうがわ} 夜間通行止めのお知らせ

一般国道9号（^{ごうがわ}江川橋）で、橋梁補修工事（調査）のため、**夜間全面通行止め**を行います。ご迷惑をお掛けいたしますが、ご理解ご協力の程お願いいたします。

規制内容	日付	規制時間
一般国道9号江川橋 延長680m (江川橋東詰交差点～江川橋西詰) 全面通行止め	令和元年6月24日(月) ～令和元年6月25日(火) 予備日：6月26日(水) ～6月28日(金)	規制開始：21時 規制終了：翌朝5時

※なお、気象状況及び調査の進捗により、規制期間が変更となる場合があります。
※規制中は、誘導員の指示や工事看板等に従い注意して走行してください。

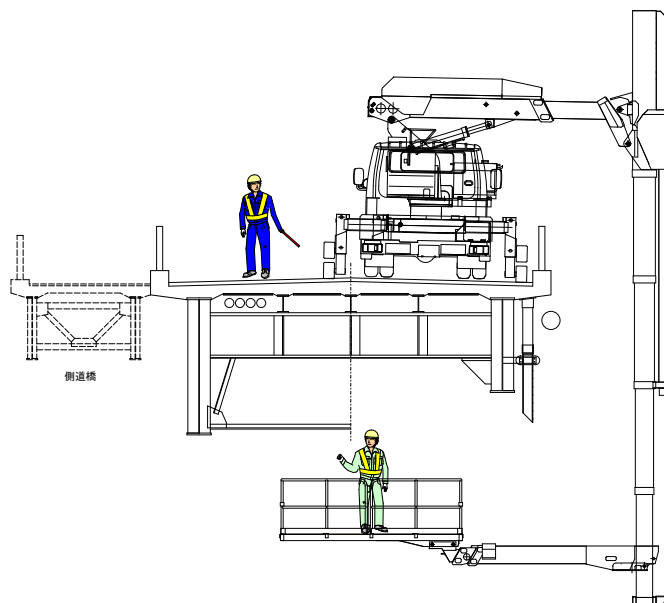
○ 通行止め時

規制中は、江川橋（江川橋東詰交差点～江川橋西詰）は通行できません。
※歩道も通行できません。

迂回路は、一般国道9号（江津バイパス）に迂回をお願いいたします。（別図1参照）
※市道高浜本町線は通行できますが、高さ制限（3.1m）により走行できない場合があります。

○ 作業イメージ

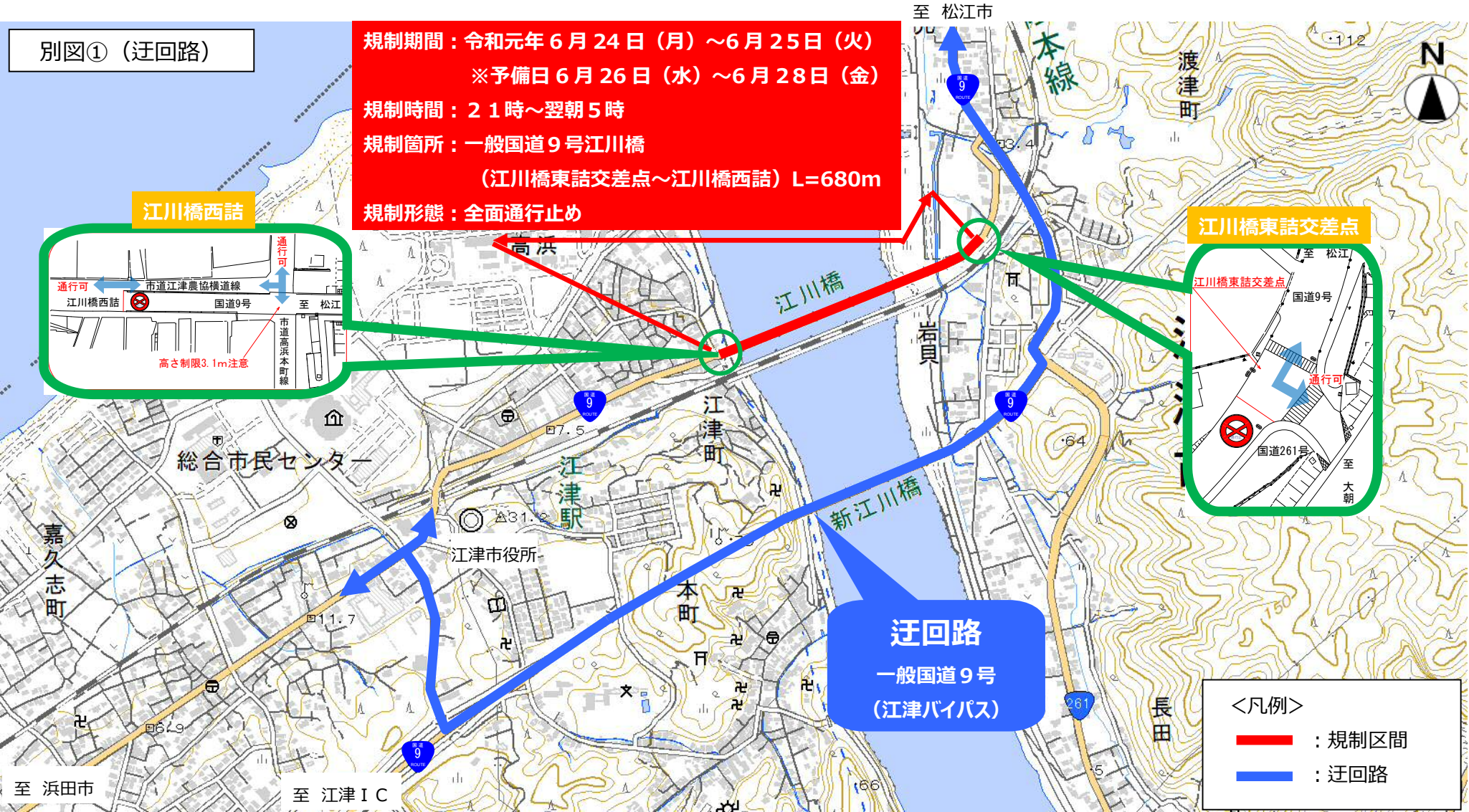
下図の橋梁点検車を使用し事前調査を行います。



ごうがわ 一般国道9号（江川橋）夜間通行止めのお知らせ

別図①（迂回路）

規制期間：令和元年6月24日（月）～6月25日（火）
 ※予備日6月26日（水）～6月28日（金）
規制時間：21時～翌朝5時
規制箇所：一般国道9号江川橋
 （江川橋東詰交差点～江川橋西詰）L=680m
規制形態：全面通行止め



迂回路
 一般国道9号
 （江津バイパス）

<凡例>
— : 規制区間
— : 迂回路

出典：国土地理院「地理院図（電子国土web）」 加工：浜田河川国道事務所