

河川コード台帳 (河川模式図編)

一 級 水 系

中国地方整備局

河川コード台帳 (河川模式図編)

一 級 水 系

千代川水系

様式2.1 水系別総括表(一級水系)

(B) 地方整備局等名
中国地方整備局

(A)年・月現在	2011年3月
----------	---------

(C) 一級水系	
水系名	番号
千代川	0 7 0 1

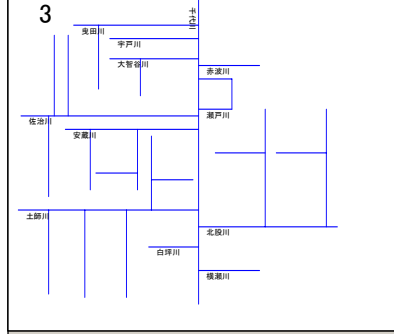
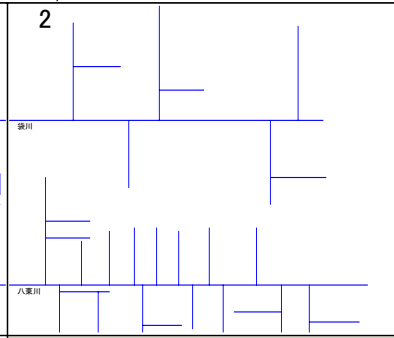
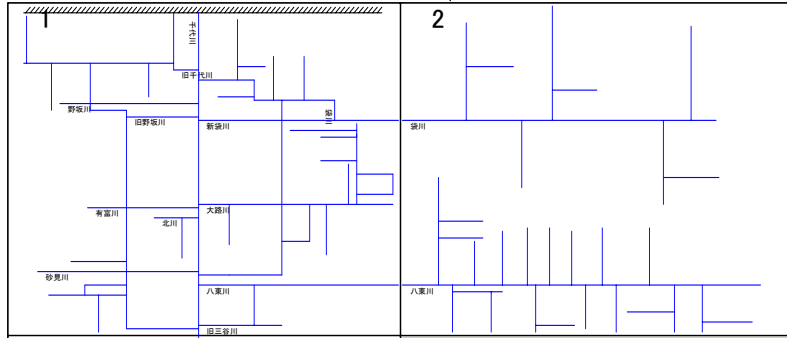
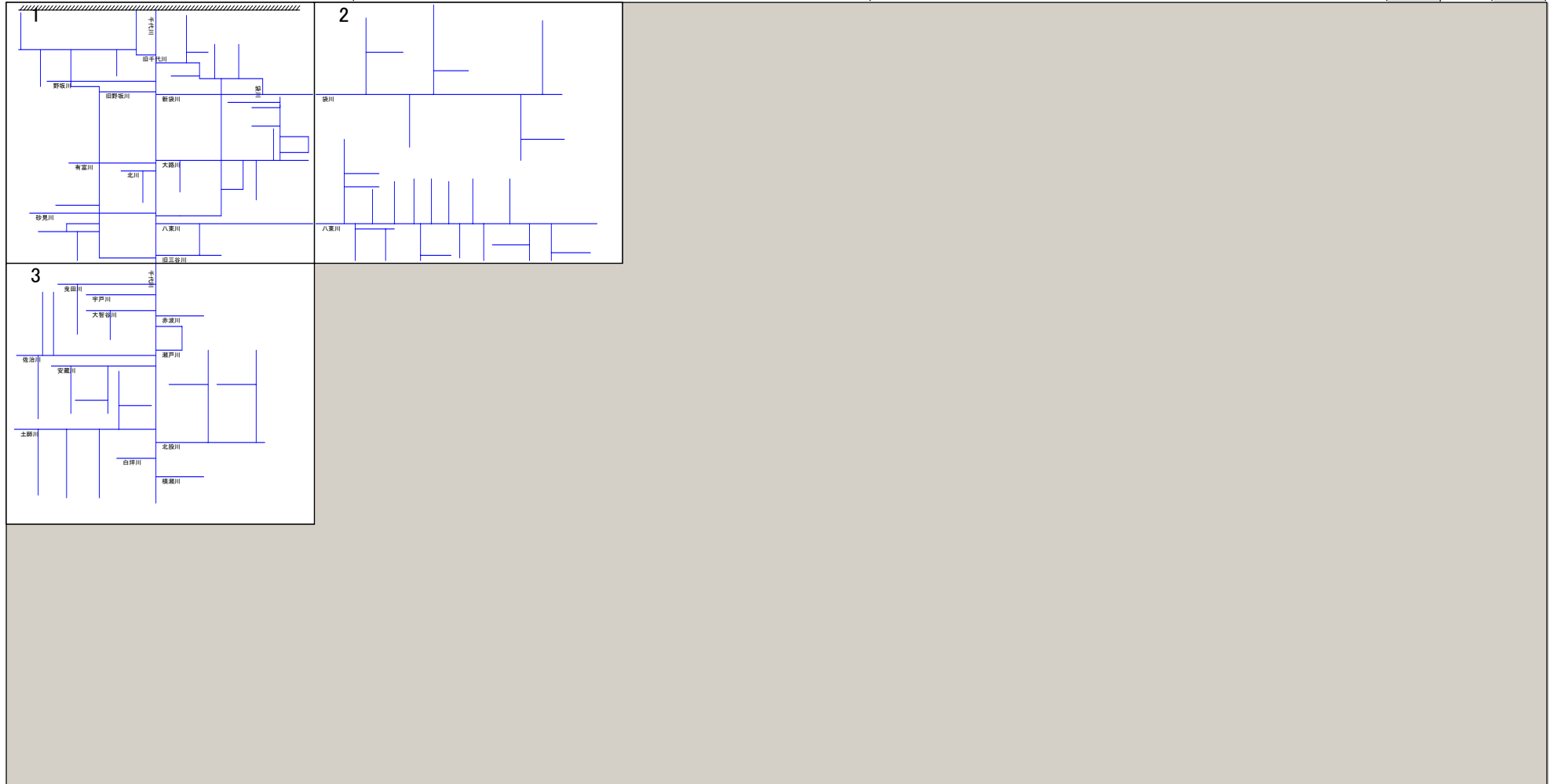
(D) 河川コード数	95
------------	----

(E) 河川区分別河川コード数	
一級河川 (直轄区間)	6
一級河川 (指定区間)	85
準用河川	8
普通河川	1

(F) 所在都道府県別河川コード数			
鳥取県	95		

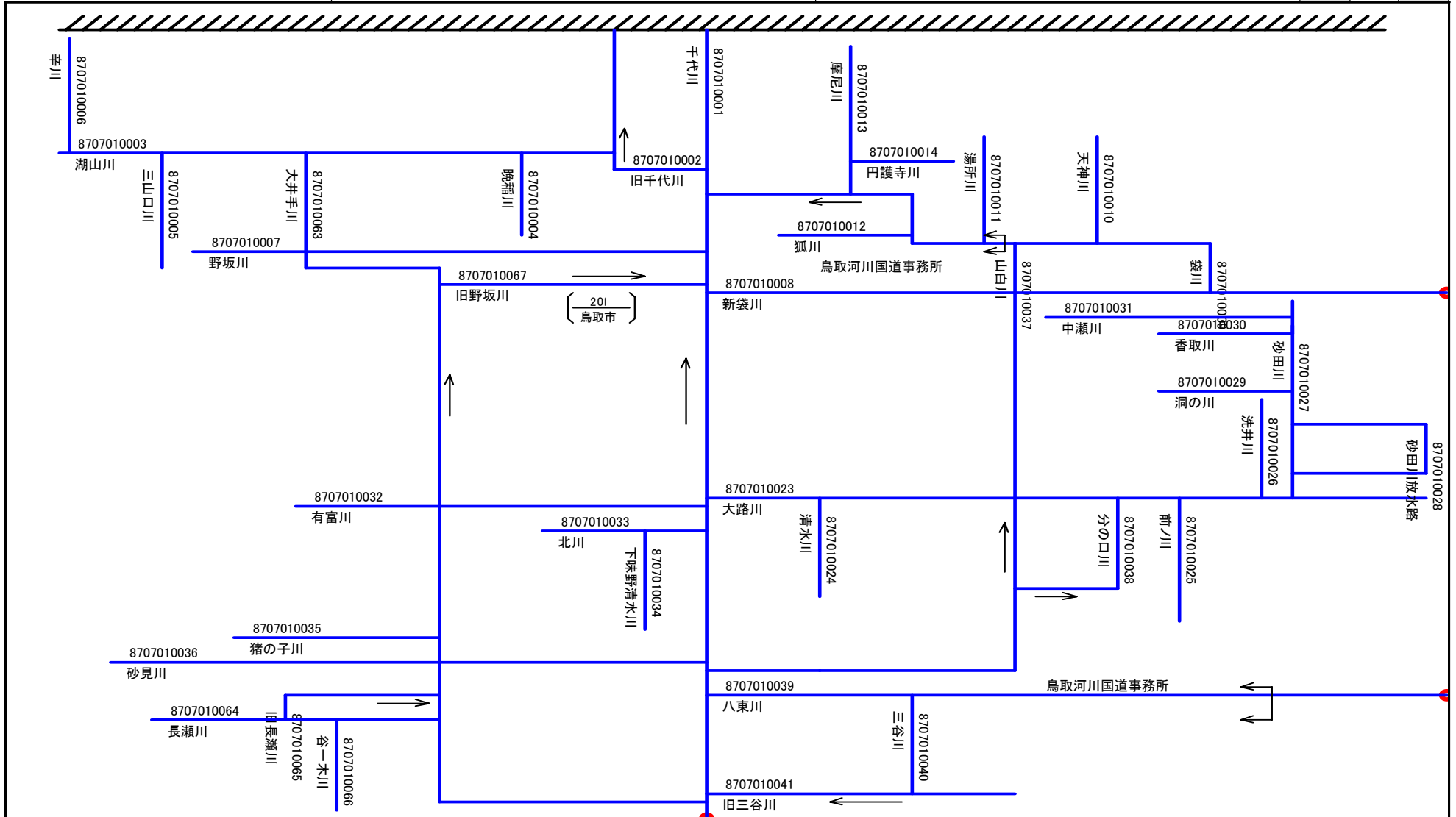
様式7.1 水系別模式図索引図(一級水系)

(A) 地方整備局等名	(B) 水系名	(C) 頁	
中国地方整備局	千代川	1	



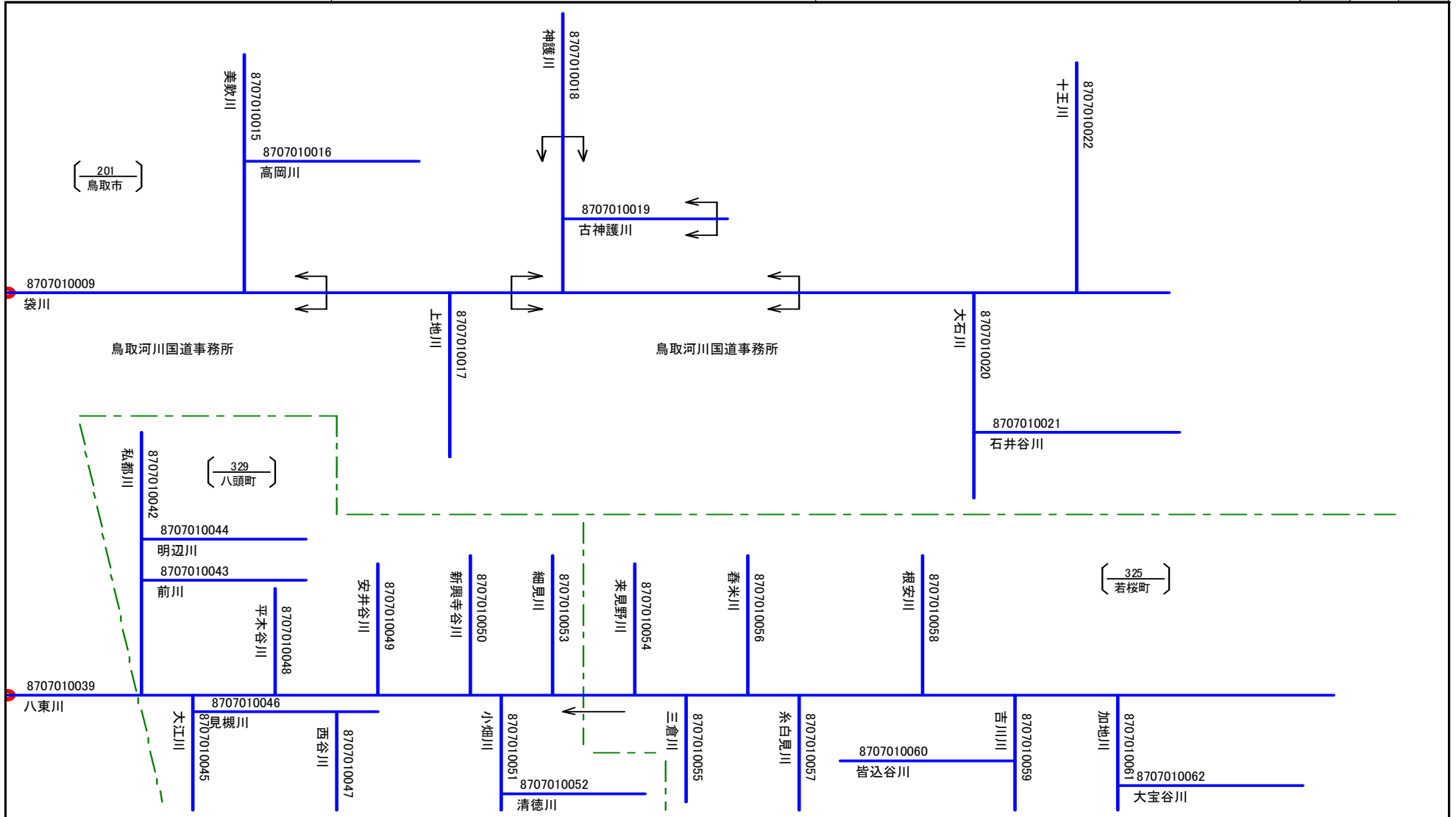
様式8.1 水系別詳細模式図(一級水系)

(A) 地方整備局等名	(B) 水系名	(C) 頁	
中国地方整備局	千代川	3	



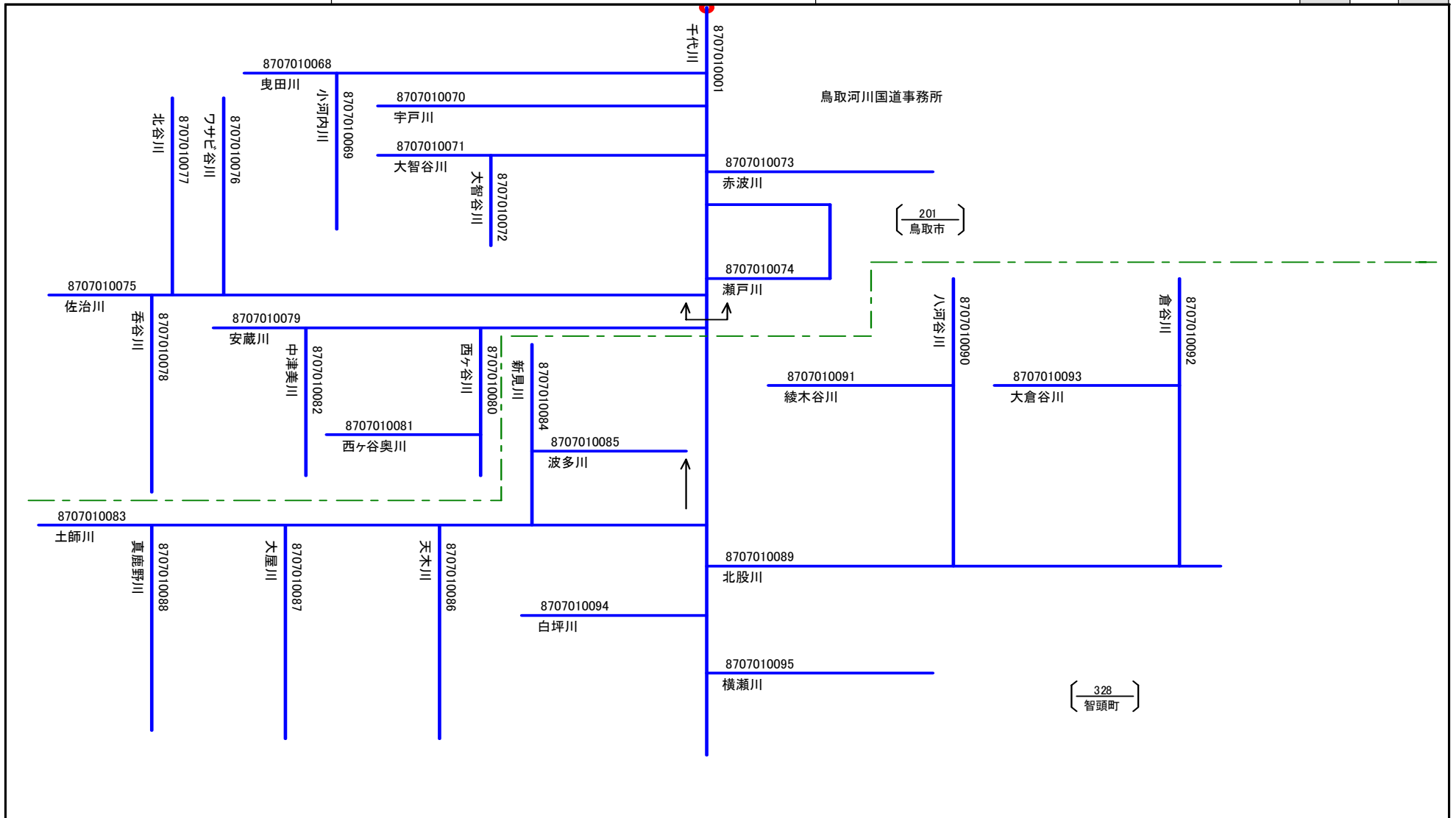
様式8.1 水系別詳細模式図(一級水系)

(A) 地方整備局等名		(B) 水系名		(C) 頁		
				1	2	
中国地方整備局		千代川				



様式8.1 水系別詳細模式図(一級水系)

(A) 地方整備局等名	(B) 水系名	(C) 頁	
中国地方整備局	千代川	3	



河川コード台帳 (河川模式図編)

一 級 水 系

天神川水系

様式2.1 水系別総括表(一級水系)

(B) 地方整備局等名
中国地方整備局

(A)年・月現在	2011年3月
----------	---------

(C) 一級水系	
水系名	番号
天神川	0 7 0 2

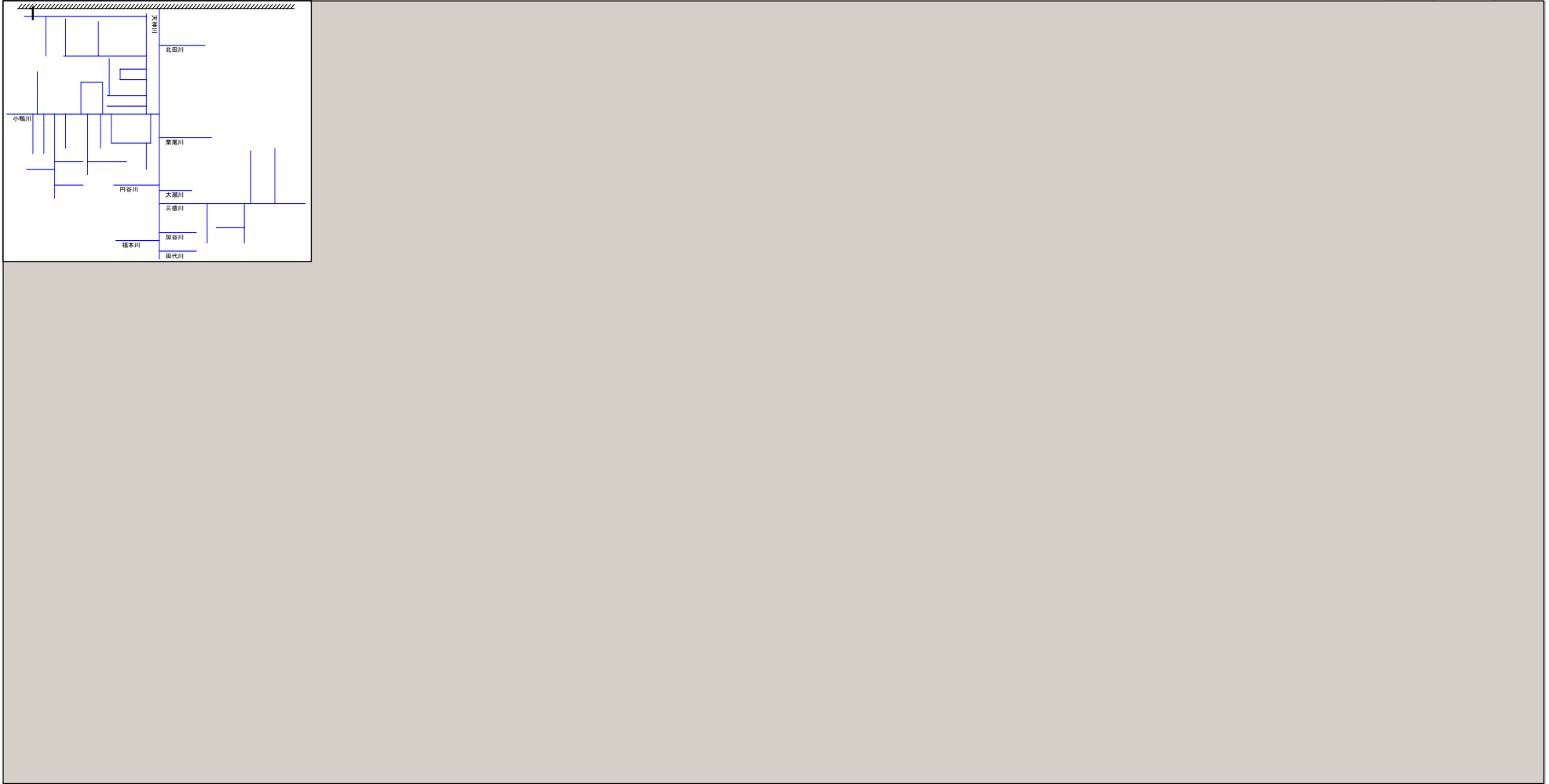
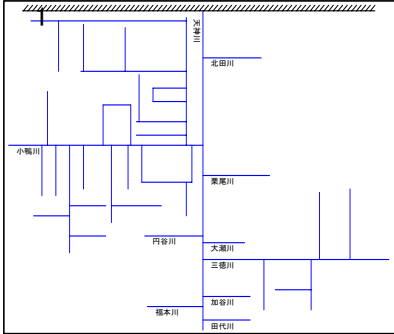
(D) 河川コード数	39
------------	----

(E) 河川区分別河川コード数	
一級河川 (直轄区間)	4
一級河川 (指定区間)	32
準用河川	9
普通河川	0

(F) 所在都道府県別河川コード数			
鳥取県	39		

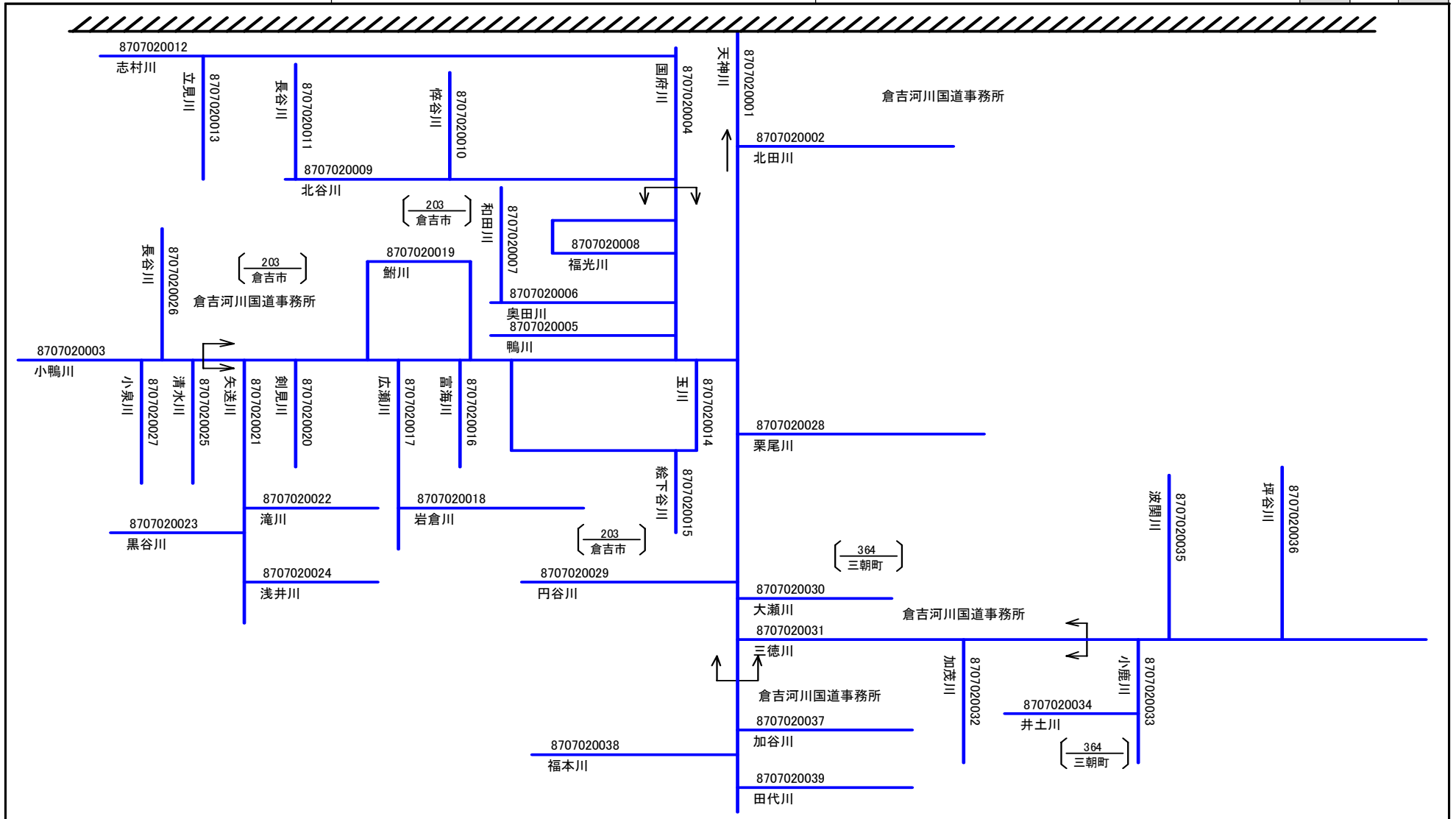
様式7.1 水系別模式図索引図(一級水系)

(A) 地方整備局等名	(B) 水系名	(C) 頁		
中国地方整備局	天神川		1	



様式8.1 水系別詳細模式図(一級水系)

(A) 地方整備局等名	(B) 水系名	(C) 頁	
中国地方整備局	天神川	1	



河川コード台帳 (河川模式図編)

一 級 水 系

日野川水系

様式2.1 水系別総括表(一級水系)

(B) 地方整備局等名
中国地方整備局

(A)年・月現在	2011年3月
----------	---------

(C) 一級水系	
水系名	番号
日野川	0 7 0 3

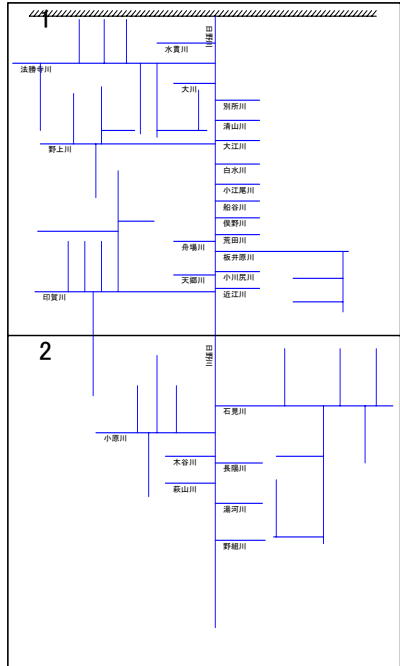
(D) 河川コード数	60
------------	----

(E) 河川区分別河川コード数	
一級河川 (直轄区間)	5
一級河川 (指定区間)	56
準用河川	7
普通河川	0

(F) 所在都道府県別河川コード数			
鳥取県	60		

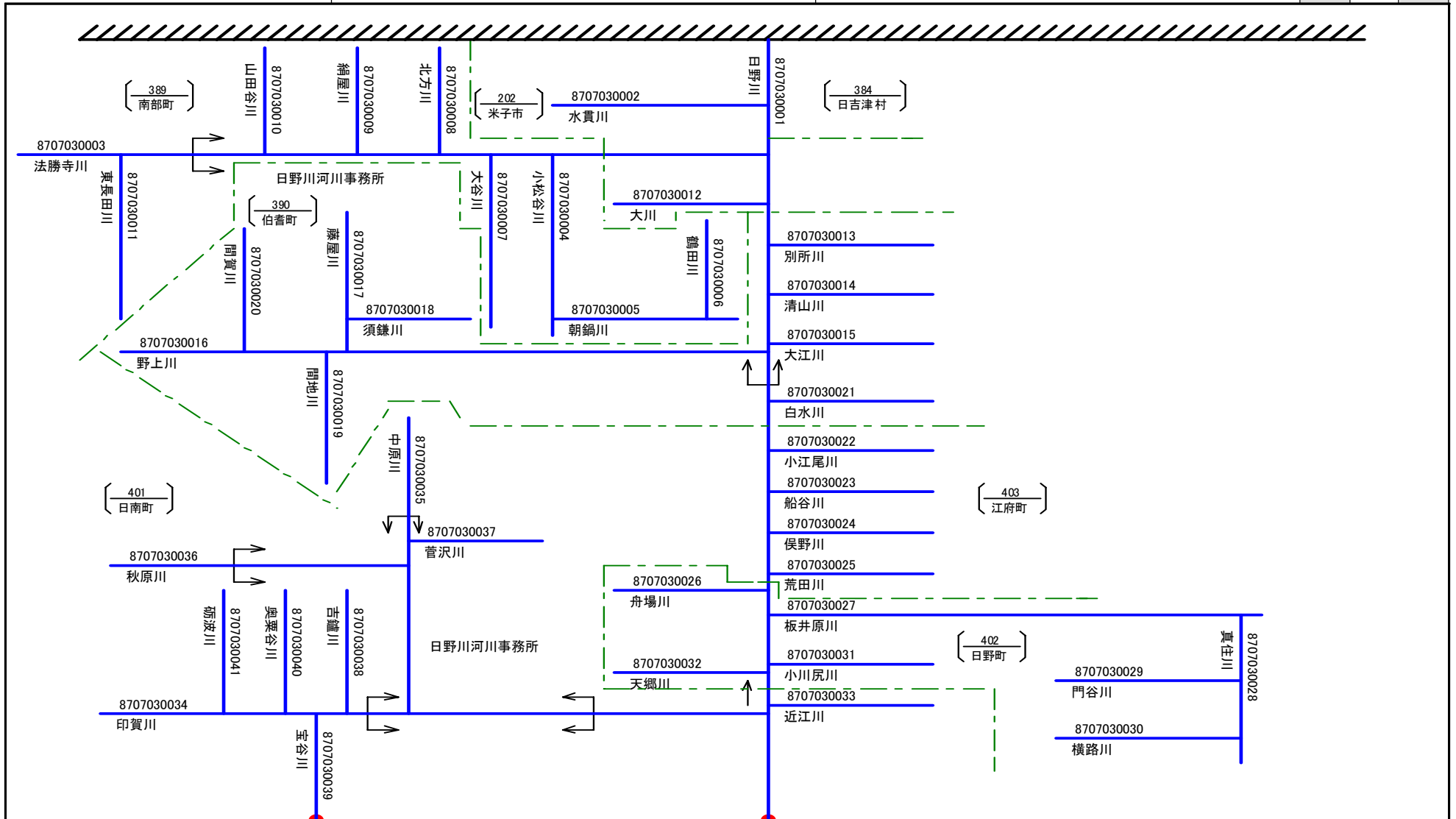
様式7.1 水系別模式図索引図(一級水系)

(A) 地方整備局等名	(B) 水系名	(C) 頁	
中国地方整備局	日野川	1	



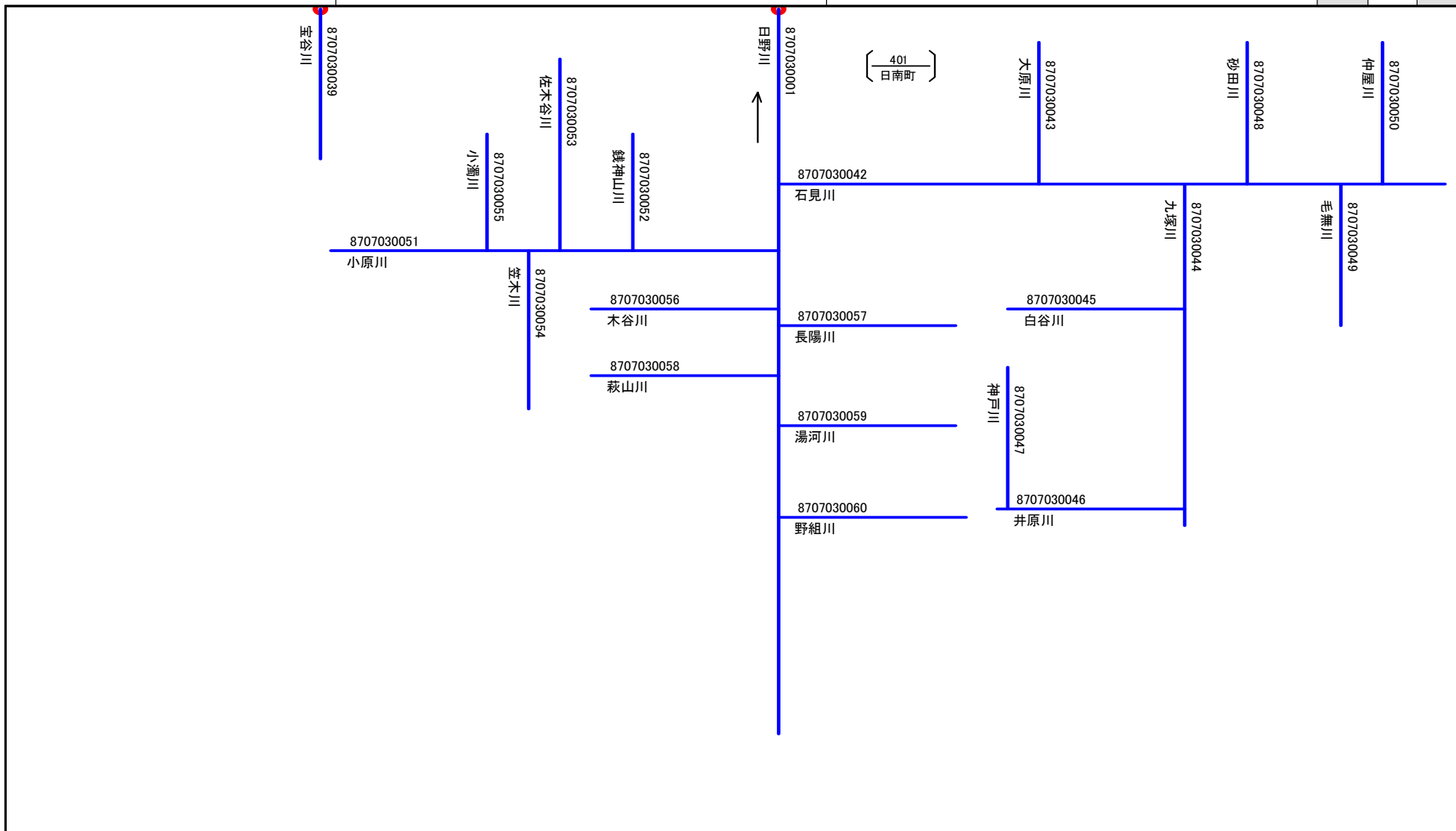
様式8.1 水系別詳細模式図(一級水系)

(A) 地方整備局等名	(B) 水系名	(C) 頁	
中国地方整備局	日野川	1	
		2	



様式8.1 水系別詳細模式図(一級水系)

(A) 地方整備局等名	(B) 水系名	(C) 頁	
中国地方整備局	日野川		2



河川コード台帳 (河川模式図編)

一 級 水 系

斐伊川水系

様式2.1 水系別総括表(一級水系)

(B) 地方整備局等名
中国地方整備局

(A)年・月現在	2011年3月
----------	---------

(C) 一級水系	
水系名	番号
斐伊川	0 7 0 4

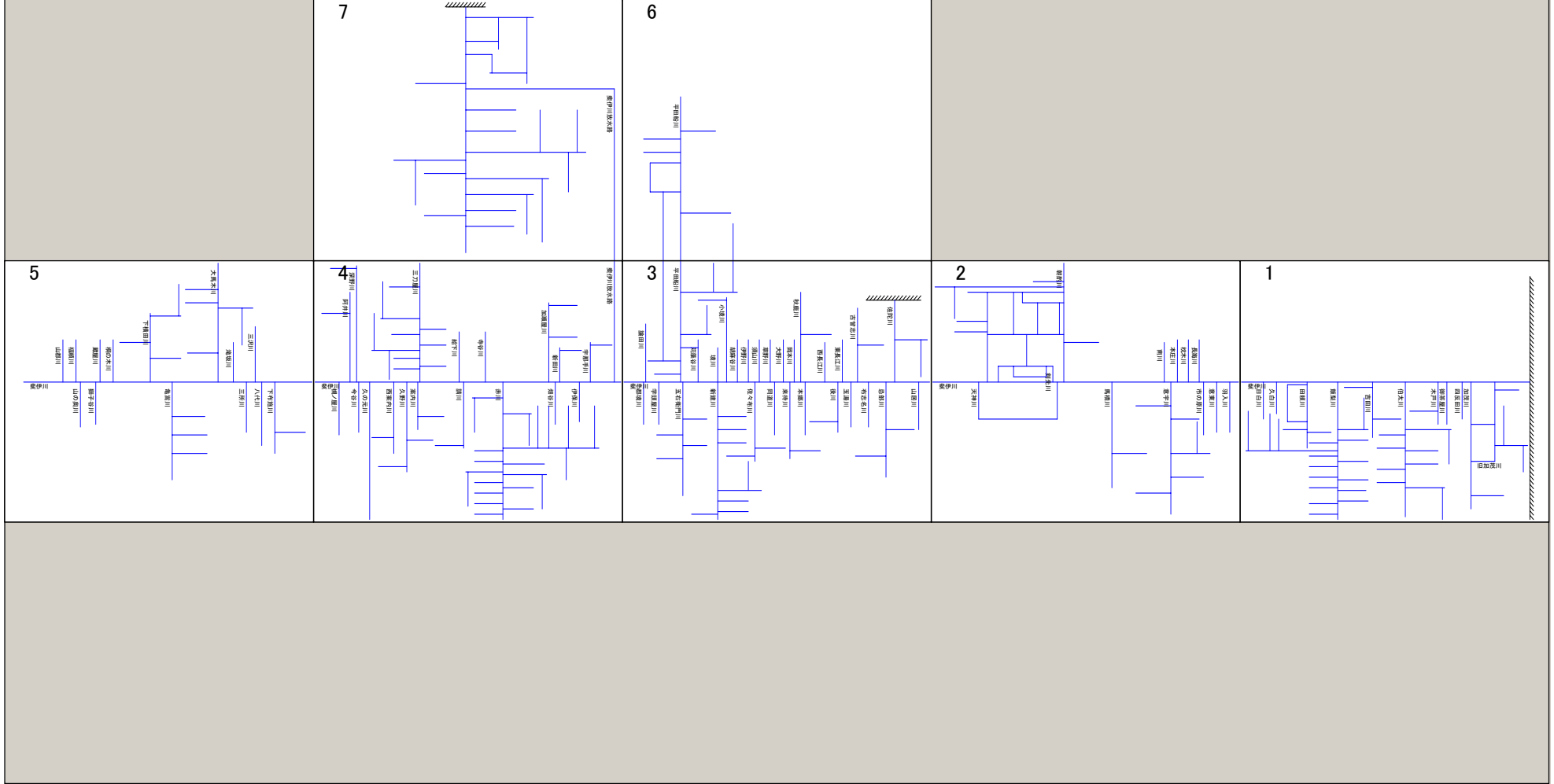
(D) 河川コード数	268
------------	-----

(E) 河川区分別河川コード数	
一級河川 (直轄区間)	11
一級河川 (指定区間)	246
準用河川	20
普通河川	0

(F) 所在都道府県別河川コード数			
鳥取県	10		
島根県	259		

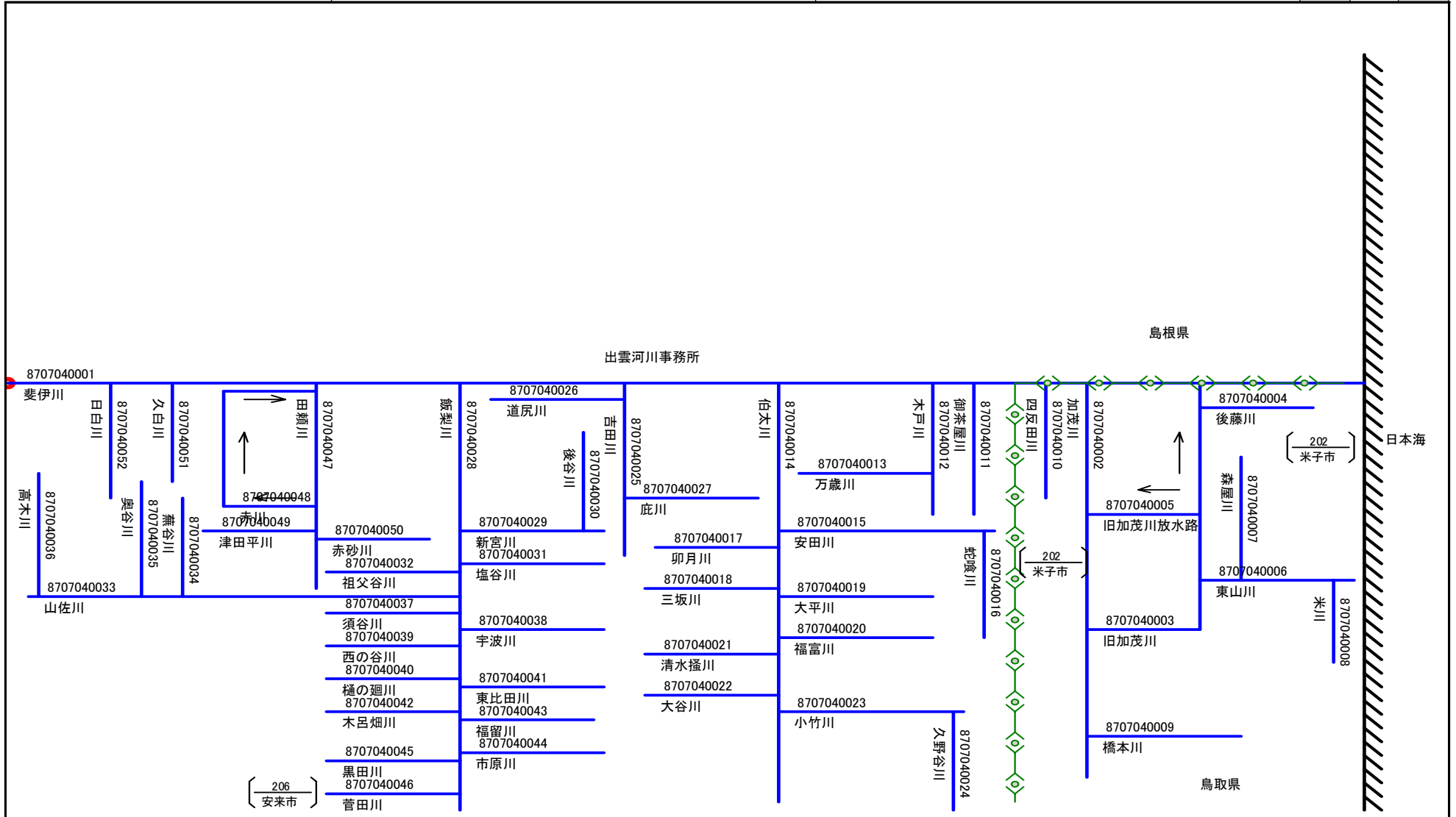
様式7.1 水系別模式図索引図(一級水系)

(A) 地方整備局等名	(B) 水系名	(C) 頁	
中国地方整備局	斐伊川	1	



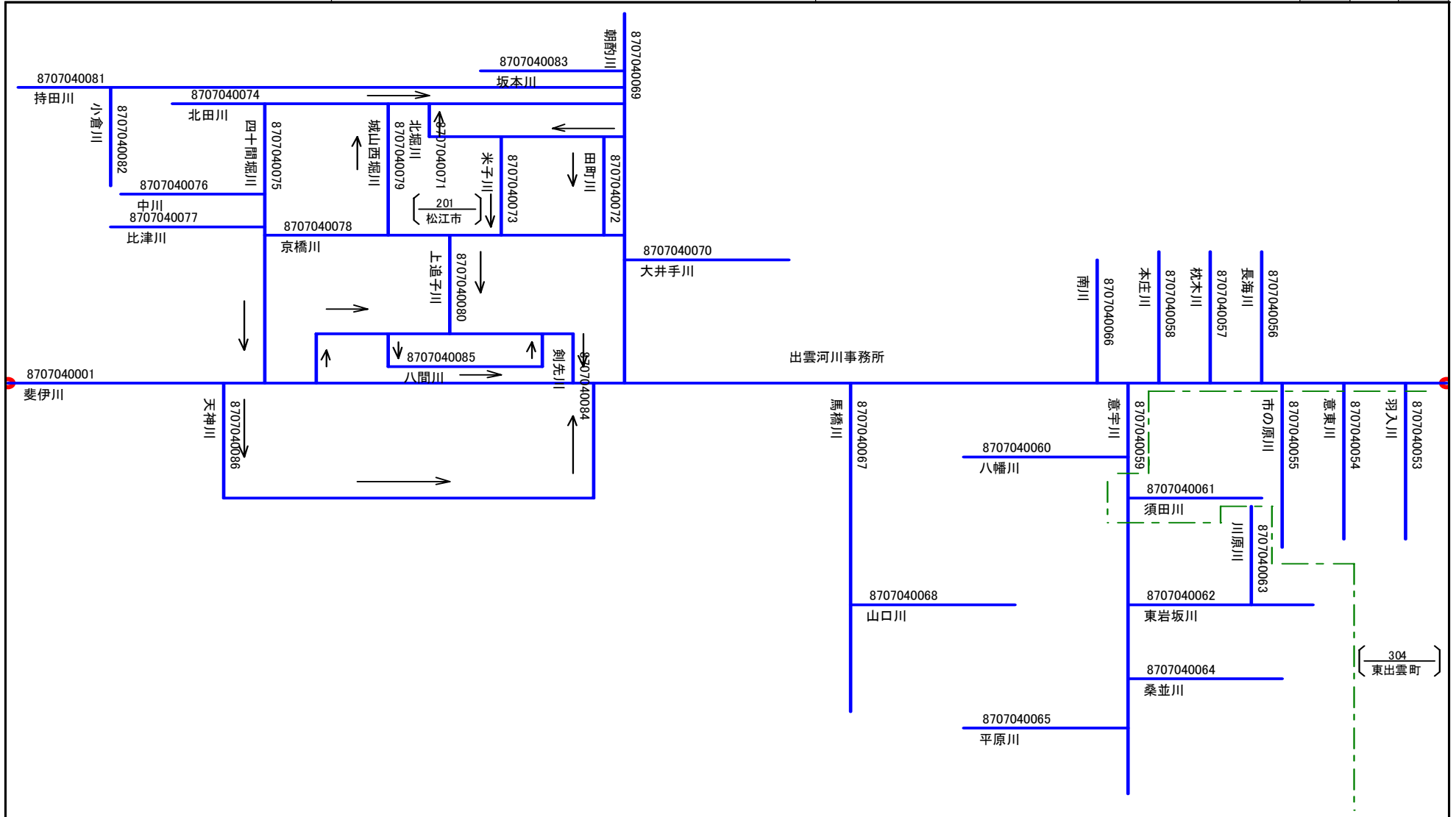
様式8.1 水系別詳細模式図(一級水系)

(A) 地方整備局等名	(B) 水系名	(C) 頁		
		2	1	
中国地方整備局	斐伊川			



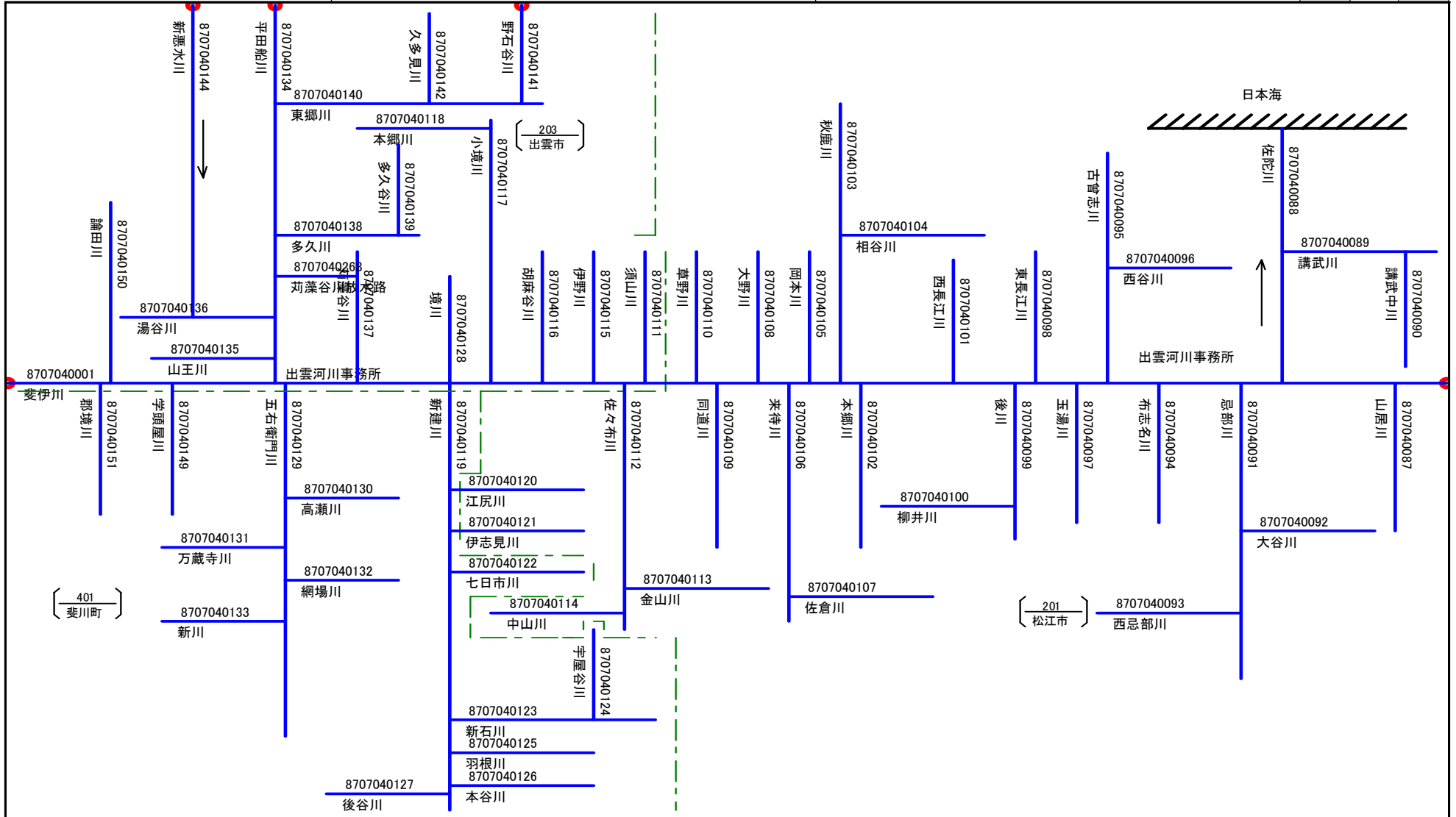
様式8.1 水系別詳細模式図(一級水系)

(A) 地方整備局等名	(B) 水系名	(C) 頁		
		3	2	1
中国地方整備局	斐伊川			



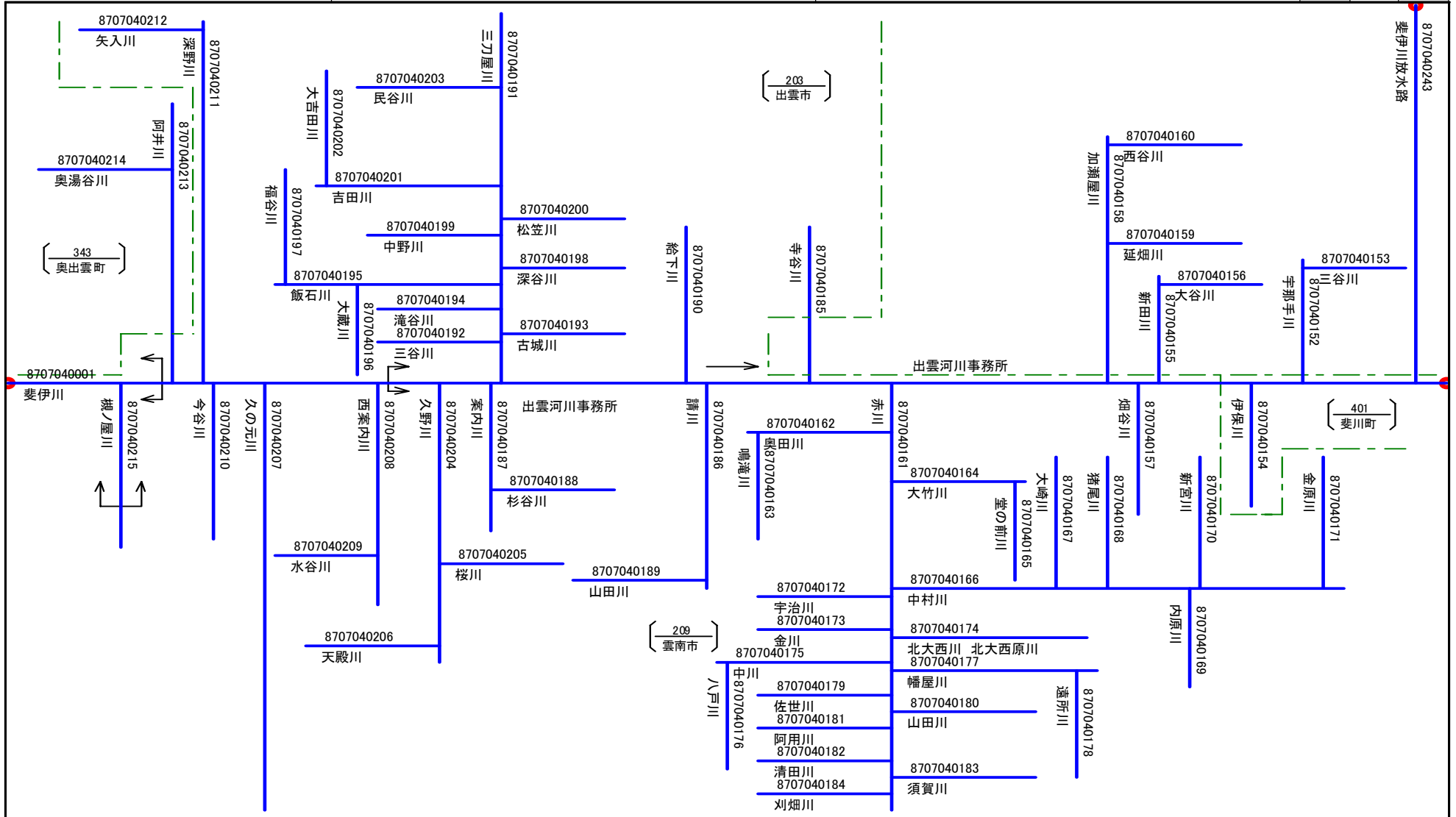
様式8.1 水系別詳細模式図(一級水系)

(A) 地方整備局等名	(B) 水系名	(C) 頁		
		4	3	2
中国地方整備局	斐伊川		6	



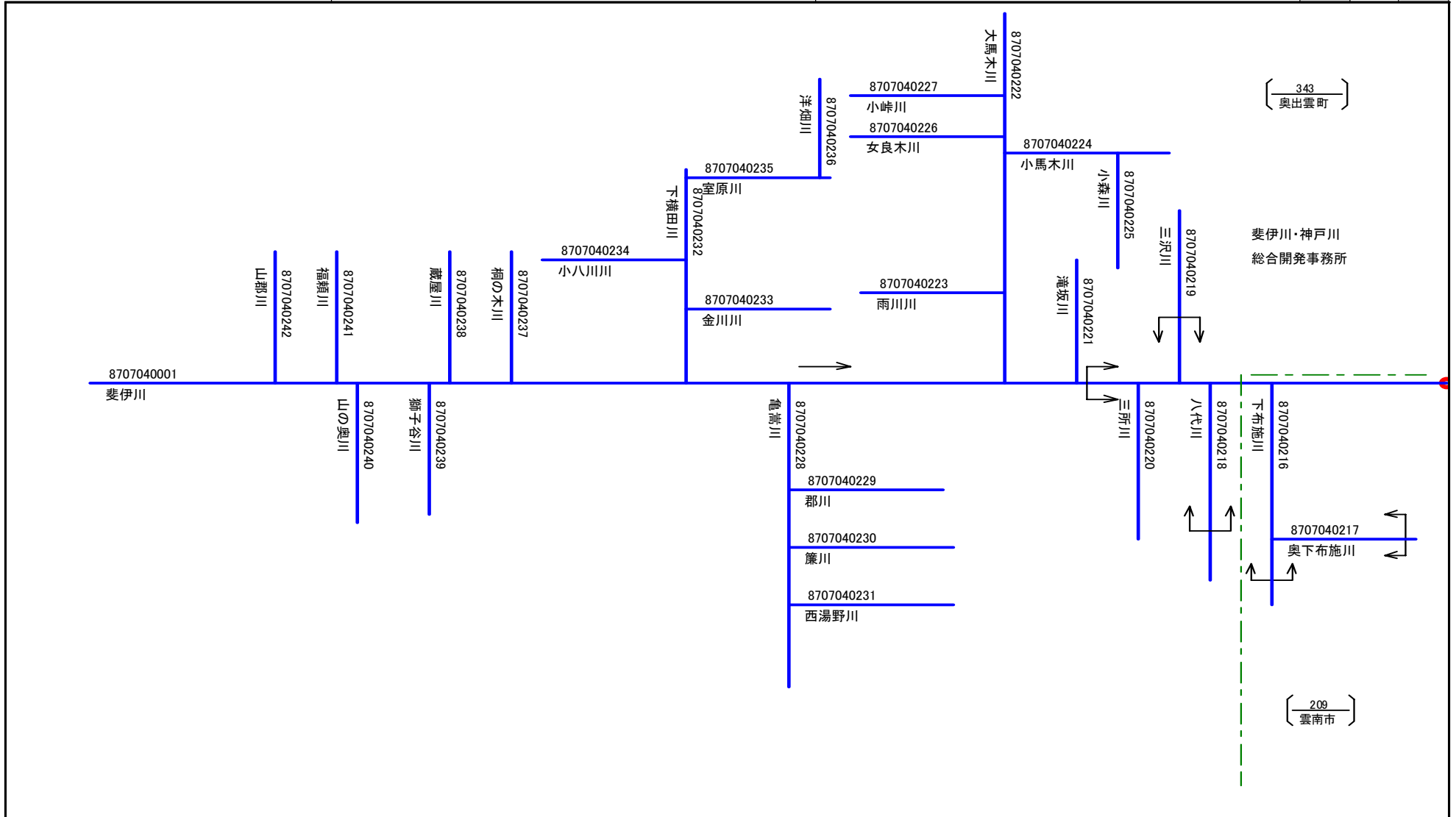
様式8.1 水系別詳細模式図(一級水系)

(A) 地方整備局等名	(B) 水系名	(C) 頁		
		5	4	3
中国地方整備局	斐伊川			



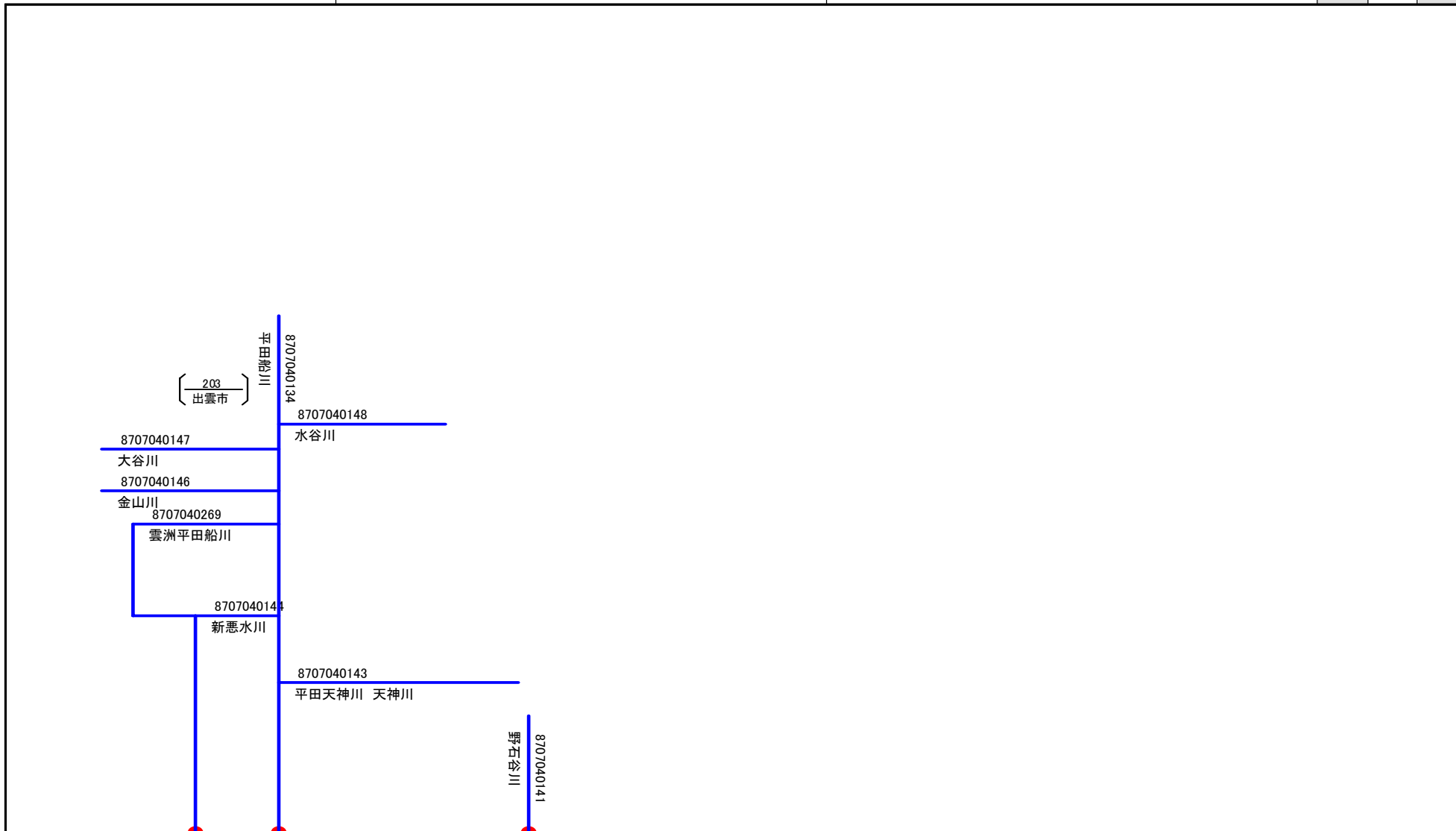
様式8.1 水系別詳細模式図(一級水系)

(A) 地方整備局等名	(B) 水系名	(C) 頁	
中国地方整備局	斐伊川	5	4



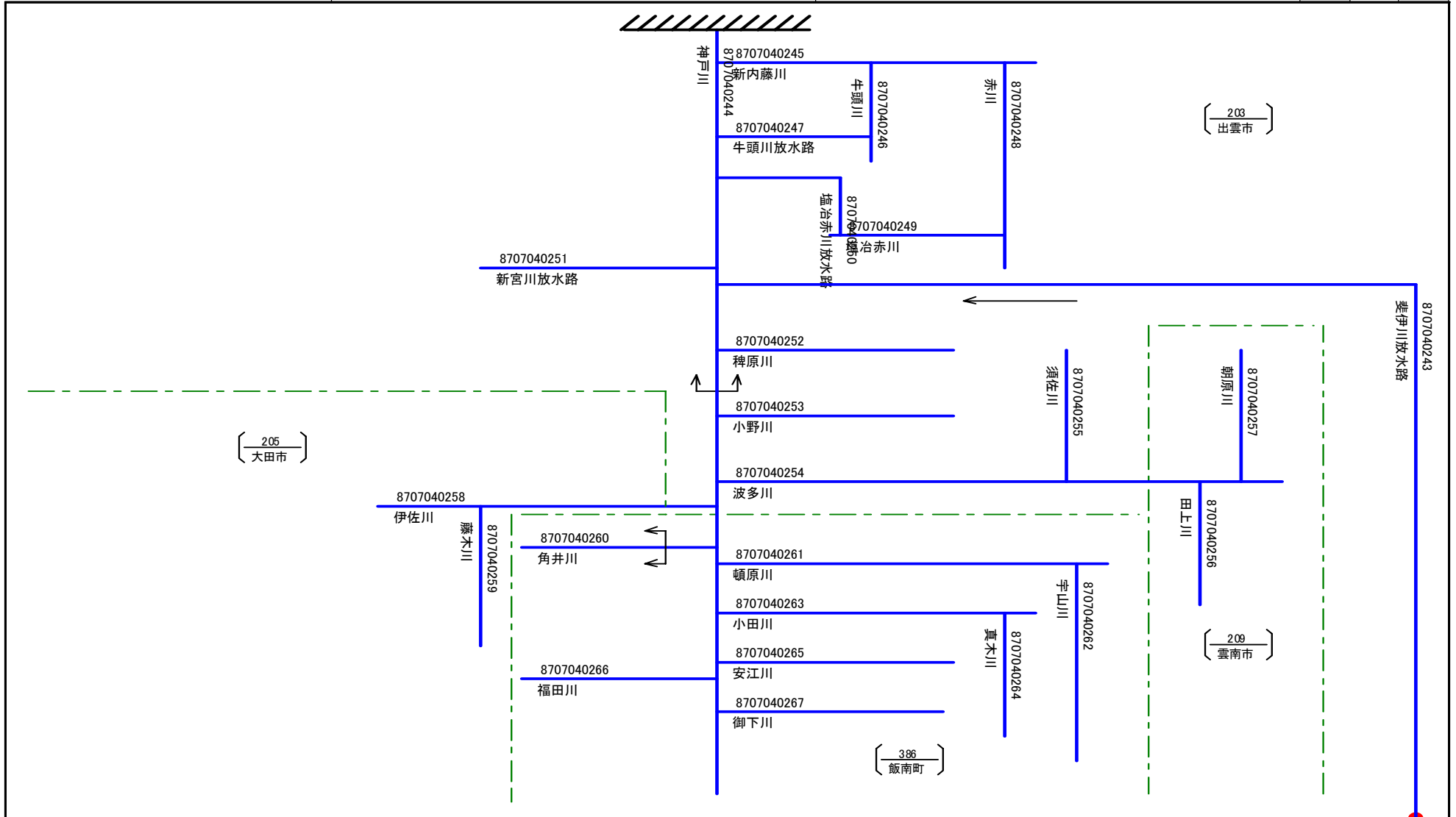
様式8.1 水系別詳細模式図(一級水系)

(A) 地方整備局等名	(B) 水系名	(C) 頁		
中国地方整備局	斐伊川	7	6	
			3	



様式8.1 水系別詳細模式図(一級水系)

(A) 地方整備局等名	(B) 水系名	(C) 頁	
		中国地方整備局	斐伊川
		4	



河川コード台帳 (河川模式図編)

一 級 水 系

江の川水系

様式2.1 水系別総括表(一級水系)

(A)年・月現在	2011年3月
----------	---------

(B) 地方整備局等名
中国地方整備局

(C) 一級水系	
水系名	番号
江の川	0 7 0 5

(D) 河川コード数	357
------------	-----

(E) 河川区分別河川コード数	
一級河川 (直轄区間)	9
一級河川 (指定区間)	291
準用河川	72
普通河川	2

(F) 所在都道府県別河川コード数			
島根県	142		
広島県	217		

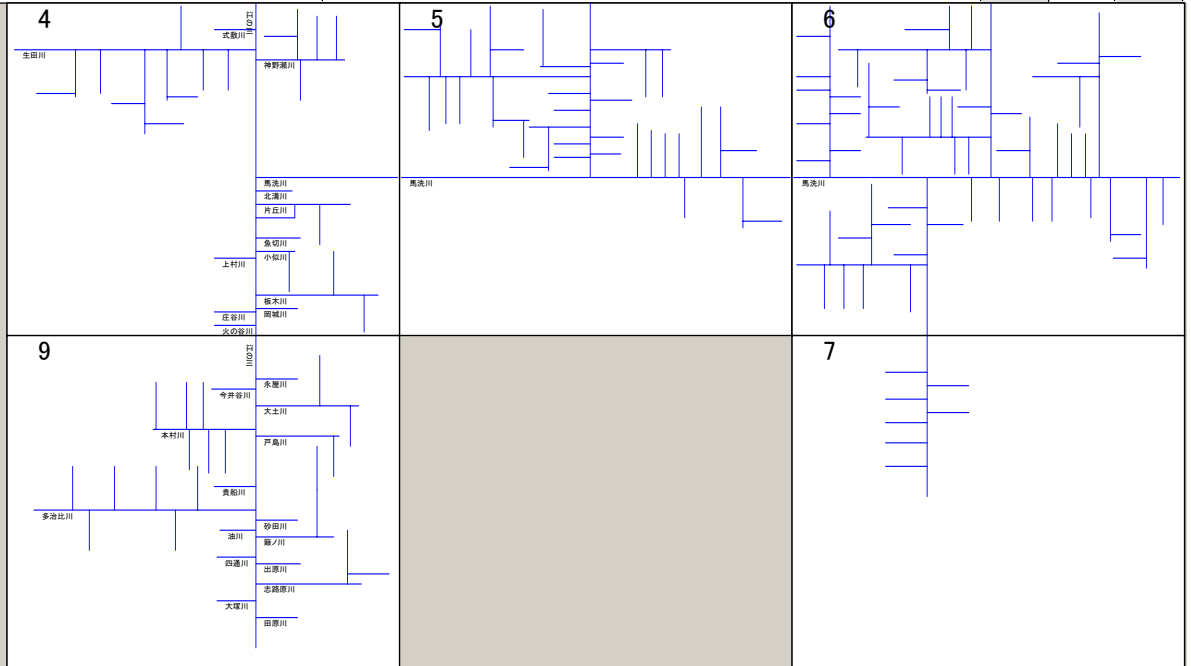
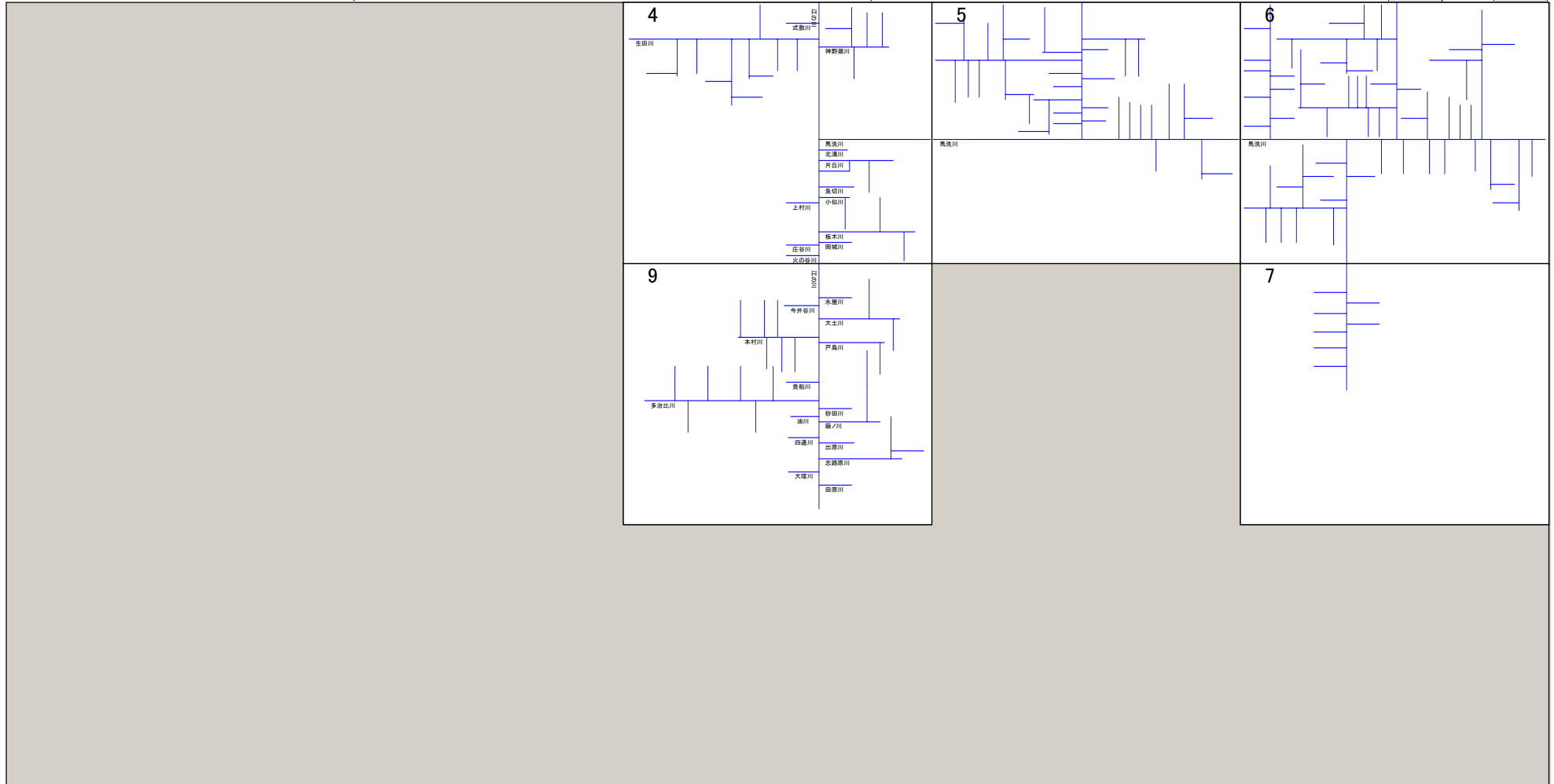
様式7.1 水系別模式図索引図(一級水系)

(A) 地方整備局等名	(B) 水系名	(C) 頁	
中国地方整備局	江の川	1	
		2	

	1		
	2		
	3	10	8

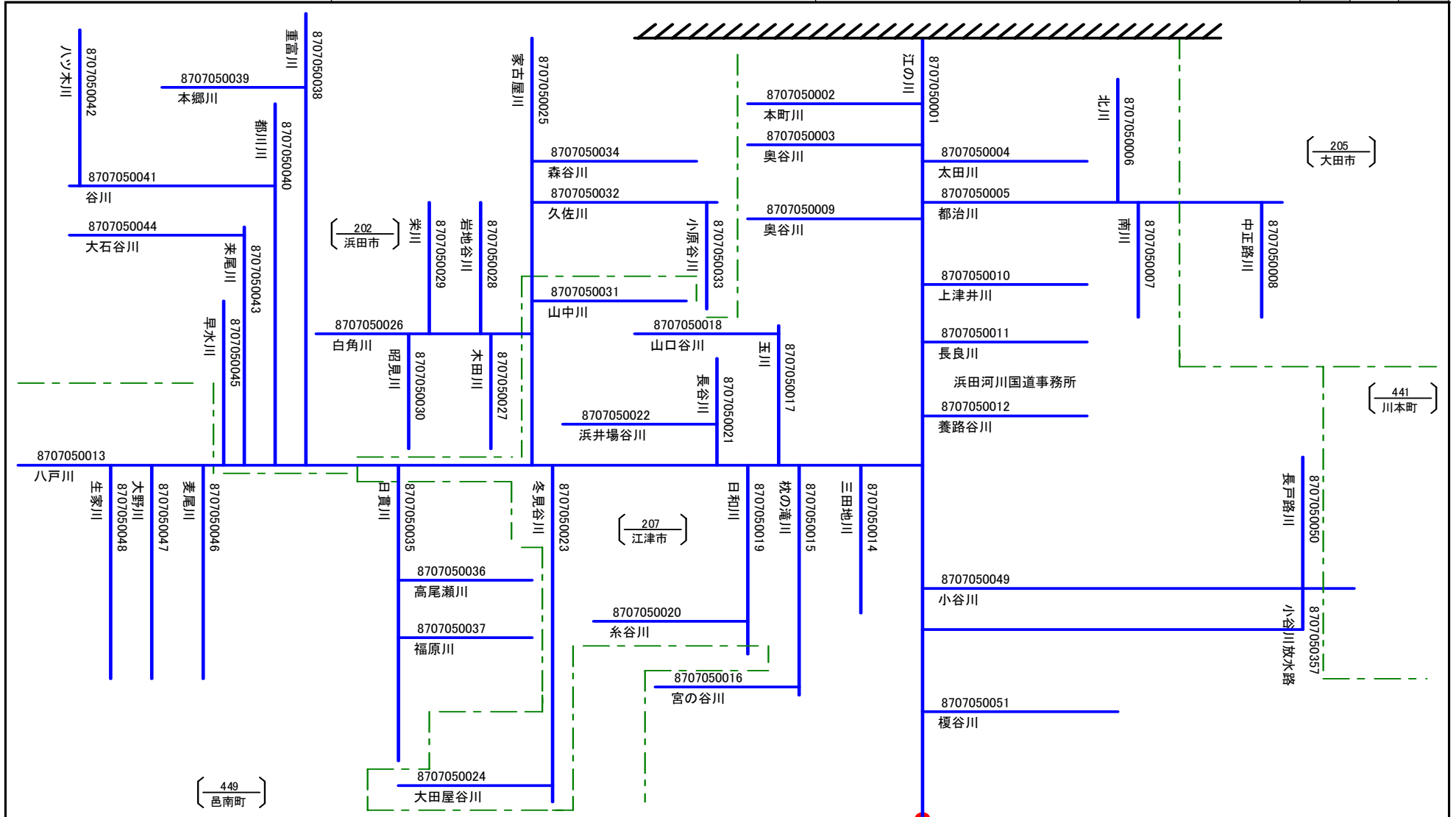
様式7.1 水系別模式図索引図(一級水系)

(A) 地方整備局等名	(B) 水系名	(C) 頁	
		1	2
中国地方整備局	江の川		



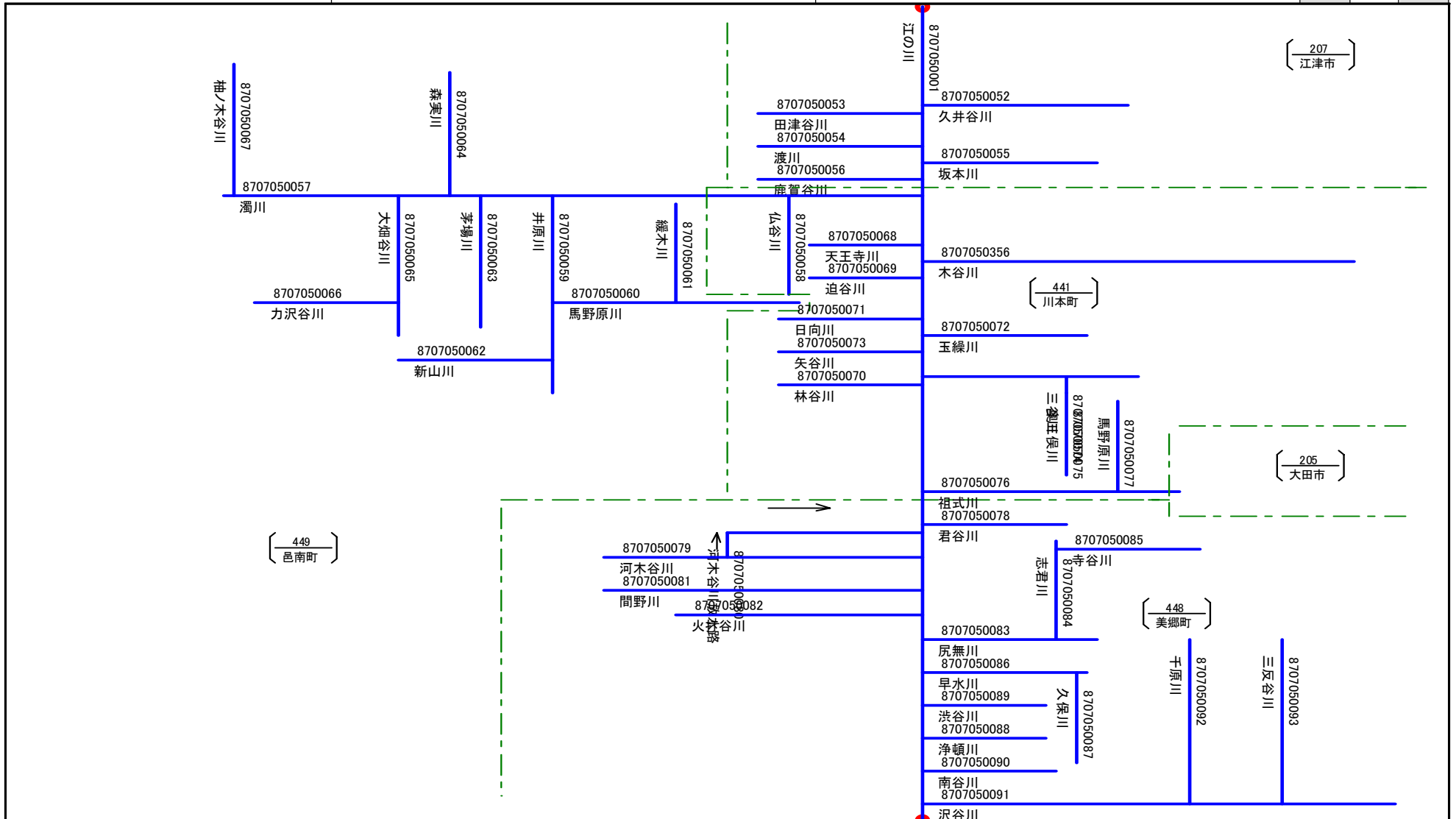
様式8.1 水系別詳細模式図(一級水系)

(A) 地方整備局等名	(B) 水系名	(C) 頁	
中国地方整備局	江の川	1	
		2	



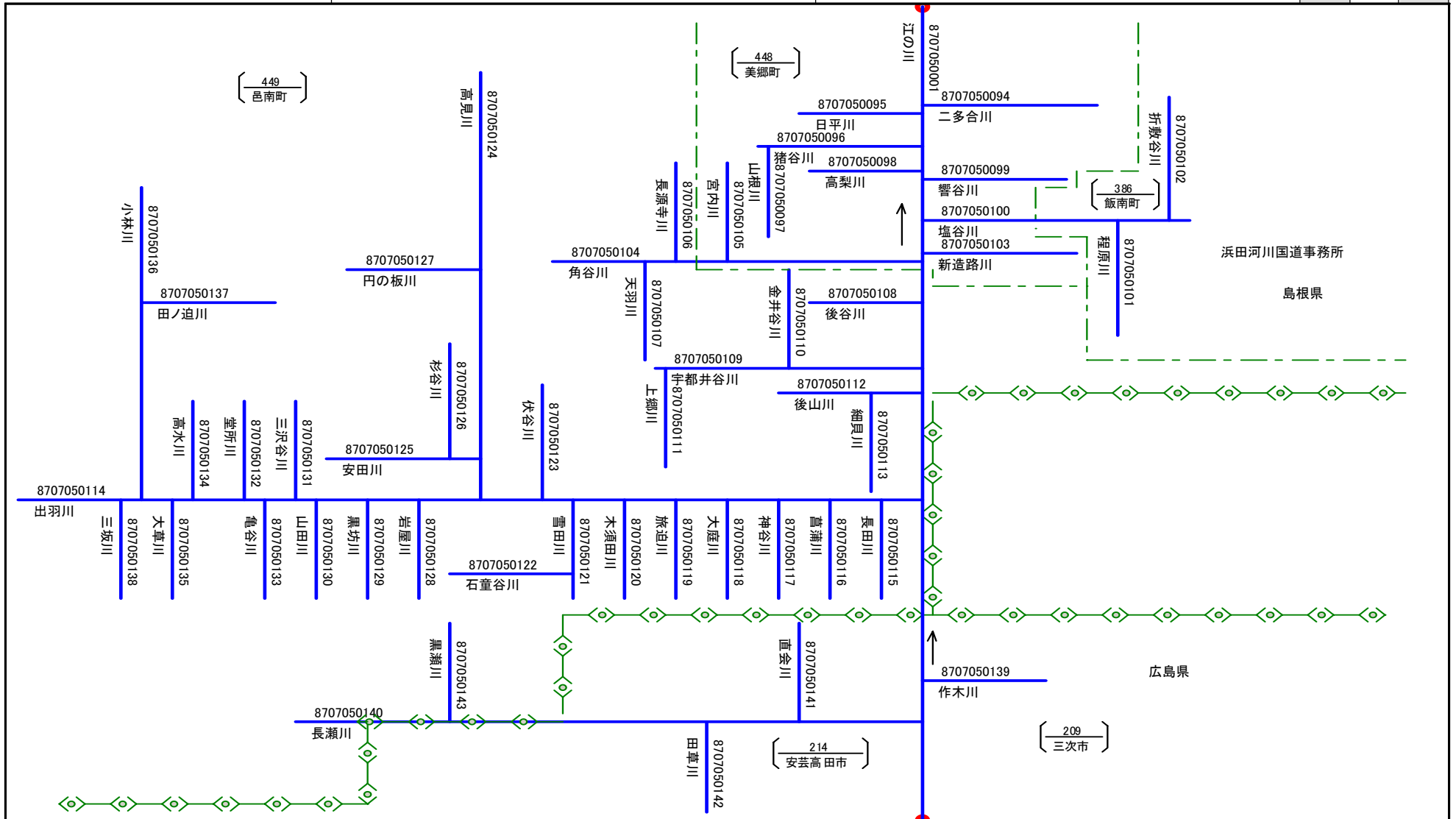
様式8.1 水系別詳細模式図(一級水系)

(A) 地方整備局等名	(B) 水系名	(C) 頁		
				1
中国地方整備局	江の川		2	
			3	



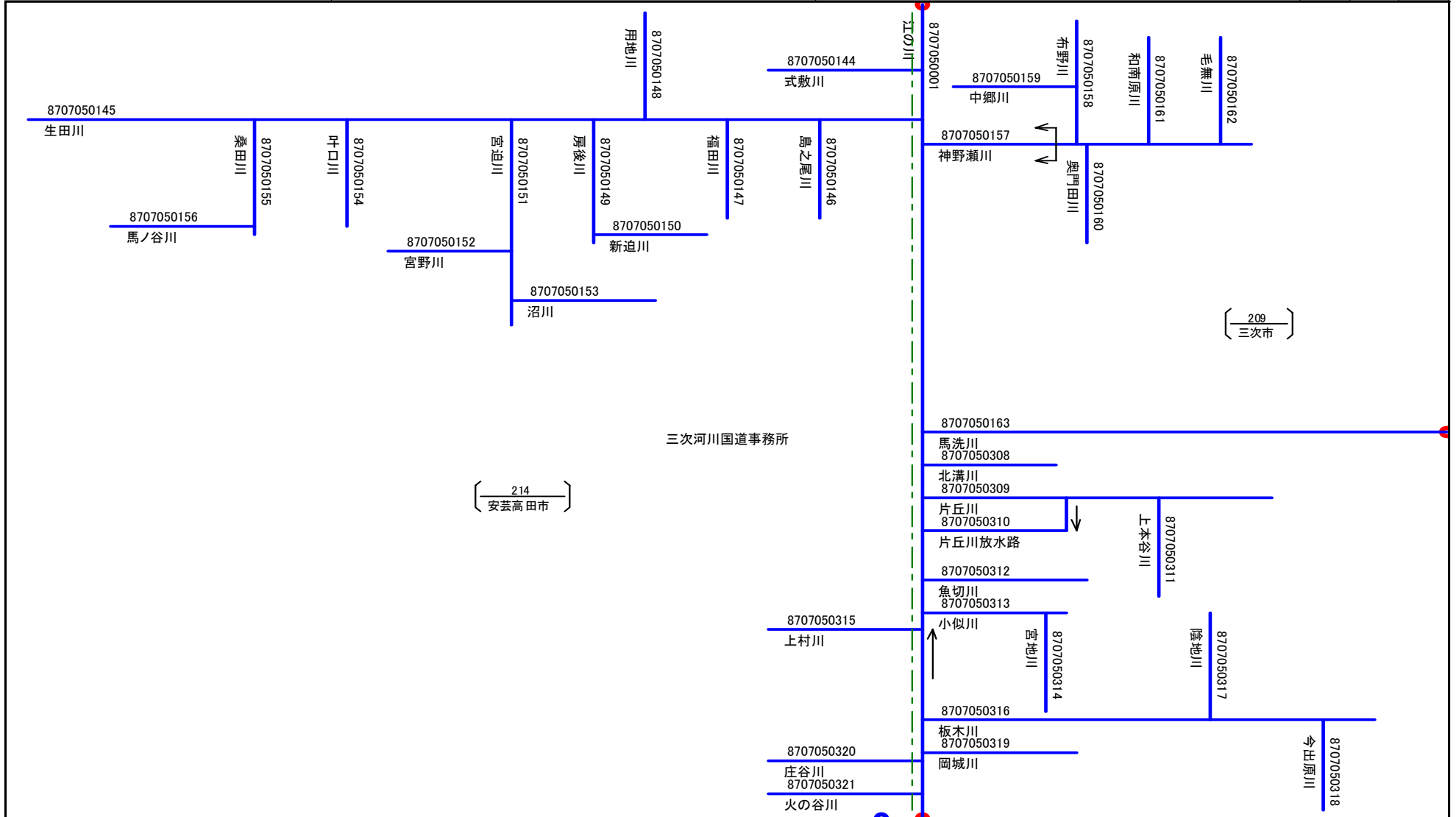
様式8.1 水系別詳細模式図(一級水系)

(A) 地方整備局等名	(B) 水系名	(C) 頁	
中国地方整備局	江の川	3	10
		4	



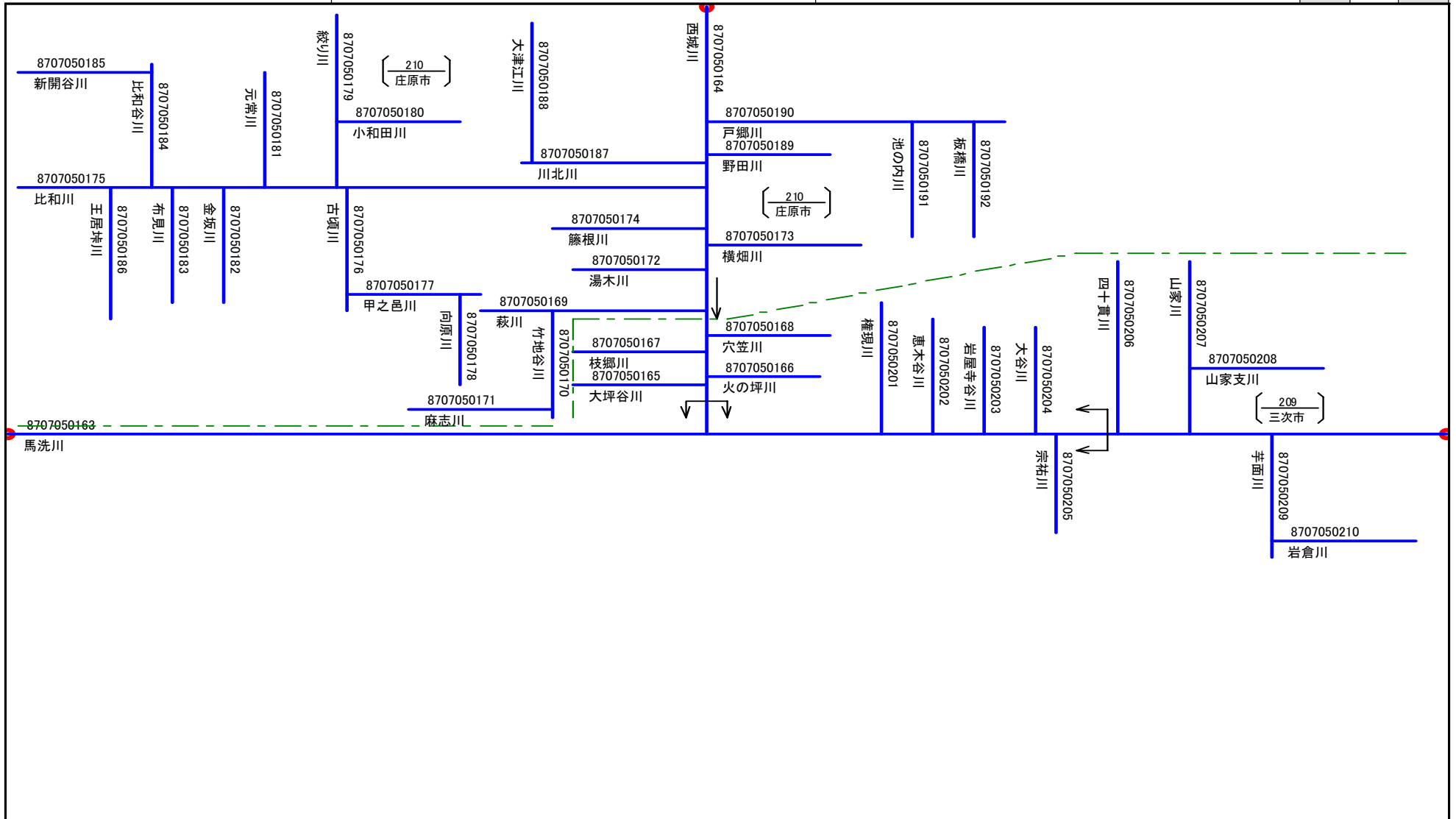
様式8.1 水系別詳細模式図(一級水系)

(A) 地方整備局等名	(B) 水系名	(C) 頁	
			3
中国地方整備局	江の川	4	5
		9	



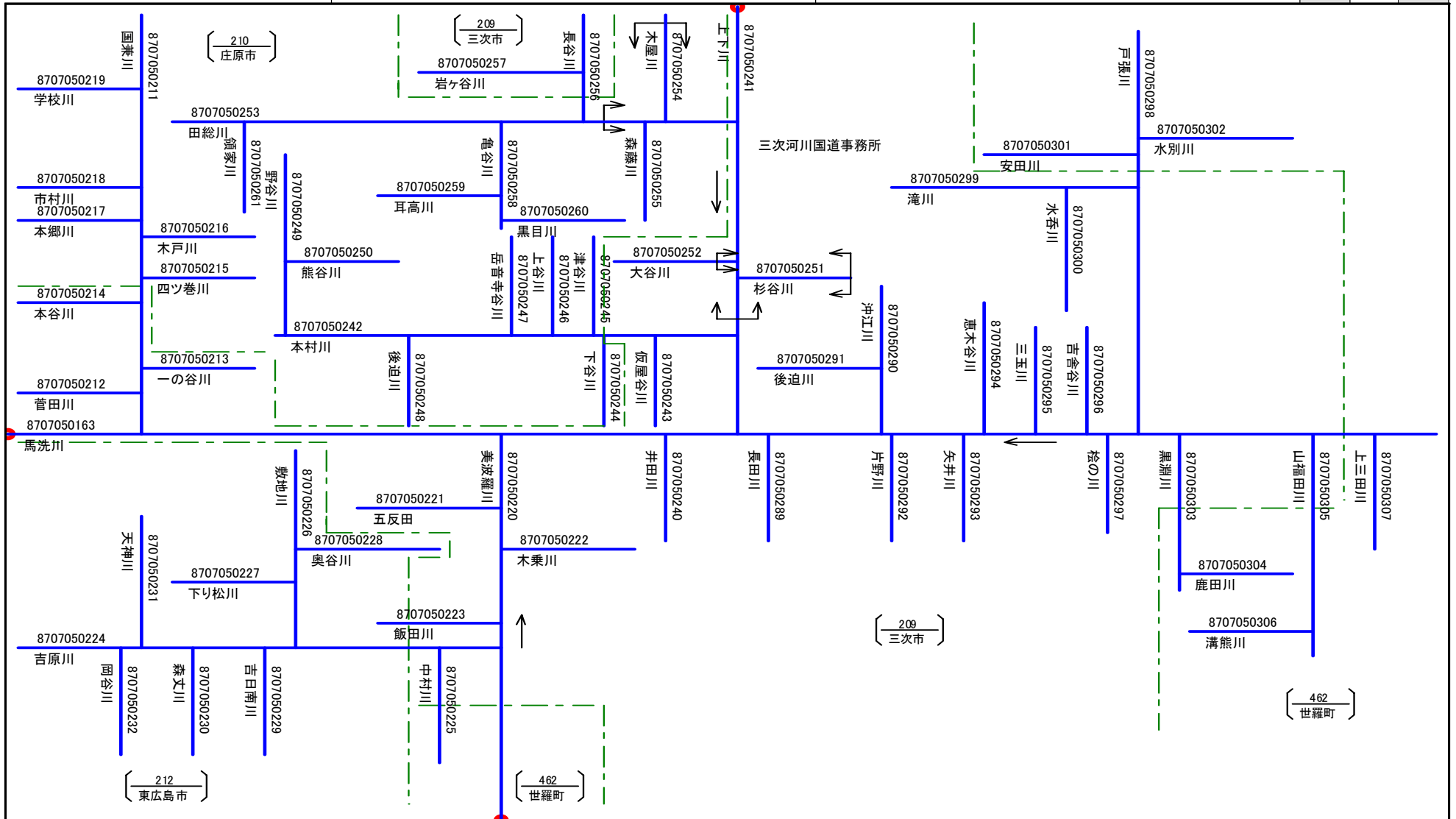
様式8.1 水系別詳細模式図(一級水系)

(A) 地方整備局等名	(B) 水系名	(C) 頁		
		4	5	6
中国地方整備局	江の川		10	
			6	



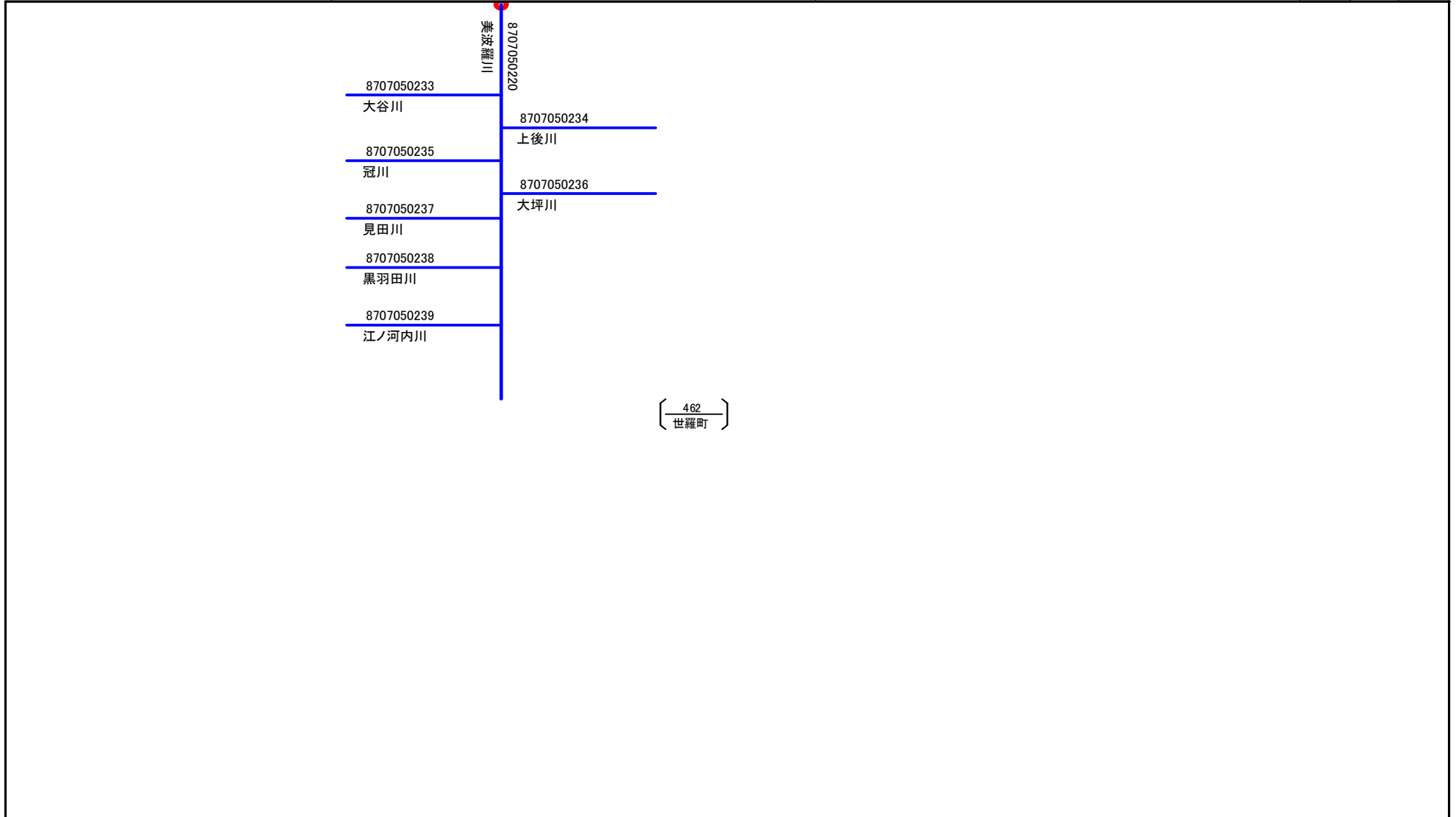
様式8.1 水系別詳細模式図(一級水系)

(A) 地方整備局等名	(B) 水系名	(C) 頁		
				8
中国地方整備局	江の川	5	6	
			7	



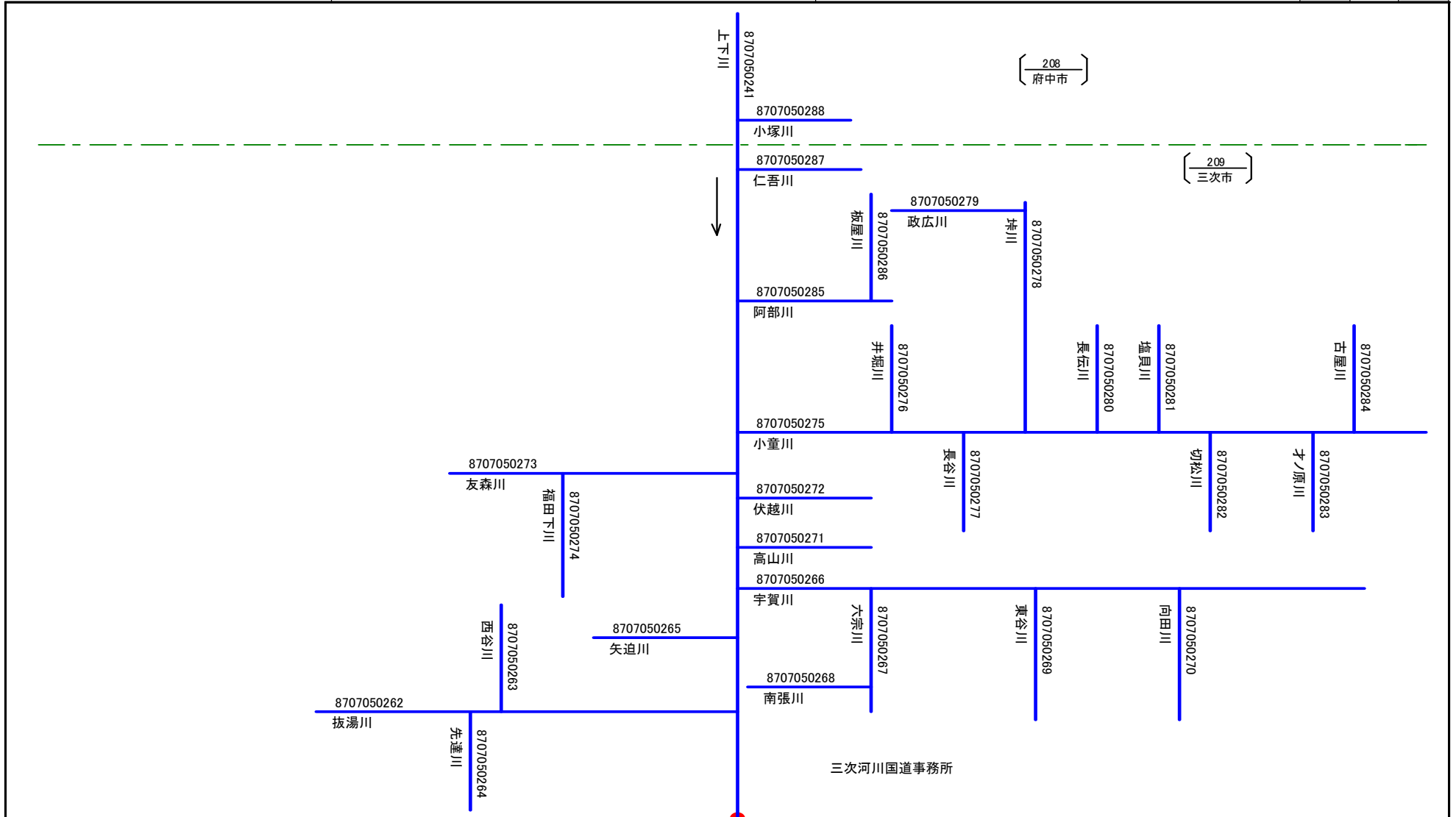
様式8.1 水系別詳細模式図(一級水系)

(A) 地方整備局等名	(B) 水系名	(C) 頁	
中国地方整備局	江の川		6
			7



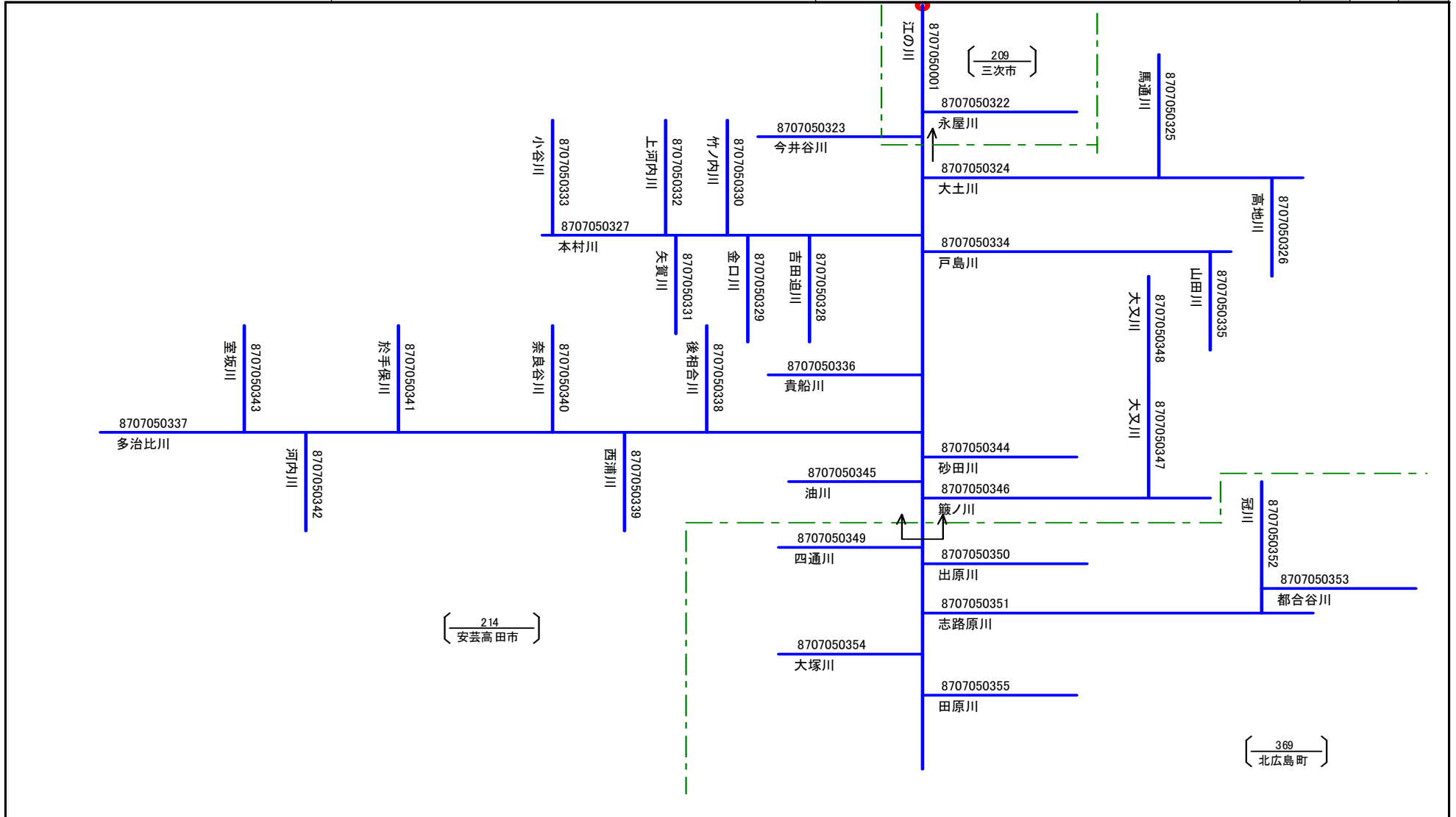
様式8.1 水系別詳細模式図(一級水系)

(A) 地方整備局等名	(B) 水系名	(C) 頁		
中国地方整備局	江の川	10	8	
			6	



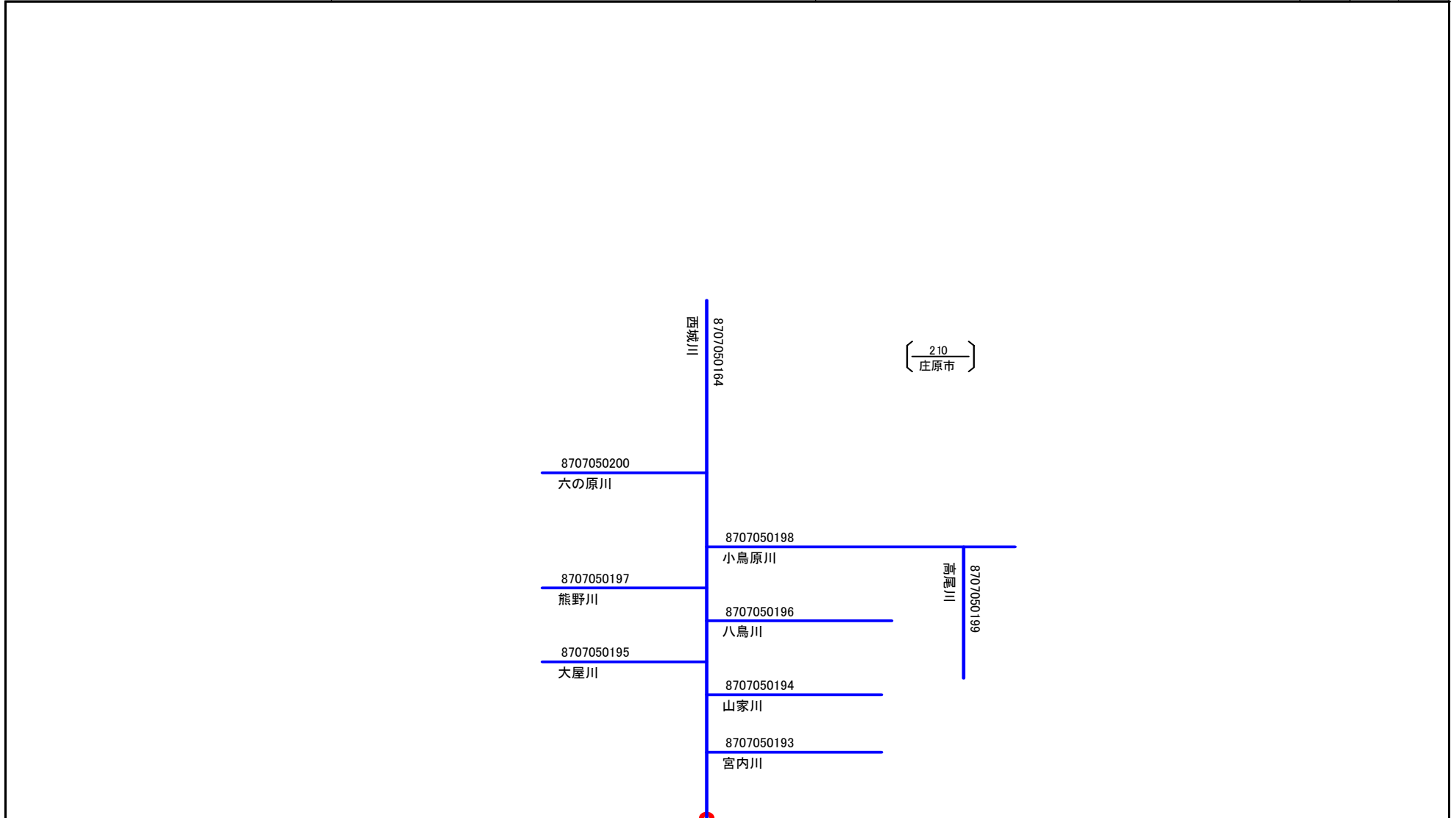
様式8.1 水系別詳細模式図(一級水系)

(A) 地方整備局等名	(B) 水系名	(C) 頁	
中国地方整備局	江の川		9



様式8.1 水系別詳細模式図(一級水系)

(A) 地方整備局等名	(B) 水系名	(C) 頁		
中国地方整備局	江の川	3	10	8
			5	



河川コード台帳 (河川模式図編)

一 級 水 系

高津川水系

様式2.1 水系別総括表(一級水系)

(B) 地方整備局等名
中国地方整備局

(A)年・月現在	2011年3月
----------	---------

(C) 一級水系	
水系名	番号
高津川	0 7 0 6

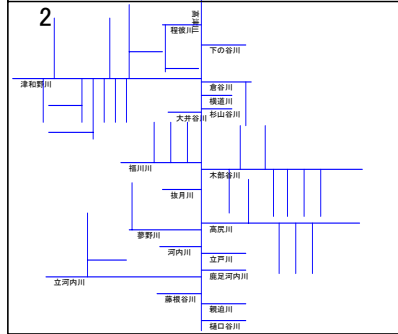
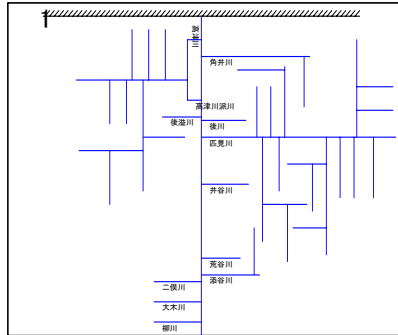
(D) 河川コード数	93
------------	----

(E) 河川区分別河川コード数	
一級河川 (直轄区間)	4
一級河川 (指定区間)	91
準用河川	1
普通河川	0

(F) 所在都道府県別河川コード数			
島根県	93		

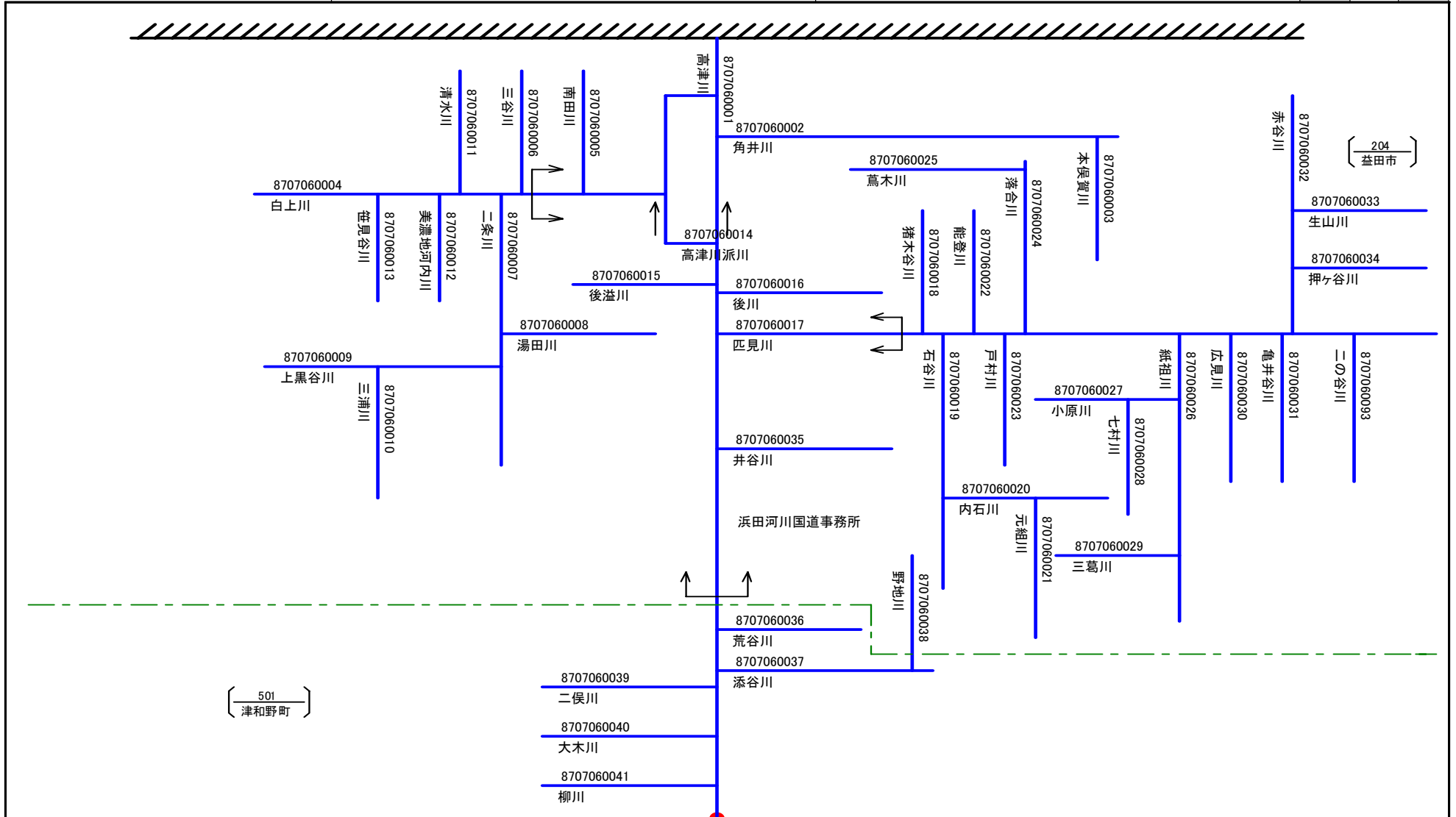
様式7.1 水系別模式図索引図(一級水系)

(A) 地方整備局等名	(B) 水系名	(C) 頁	
中国地方整備局	高津川	1	



様式8.1 水系別詳細模式図(一級水系)

(A) 地方整備局等名	(B) 水系名	(C) 頁	
中国地方整備局	高津川	1	
		2	



河川コード台帳 (河川模式図編)

一 級 水 系

佐波川水系

様式2.1 水系別総括表(一級水系)

(B) 地方整備局等名
中国地方整備局

(A)年・月現在	2011年3月
----------	---------

(C) 一級水系	
水系名	番号
佐波川	0 7 0 7

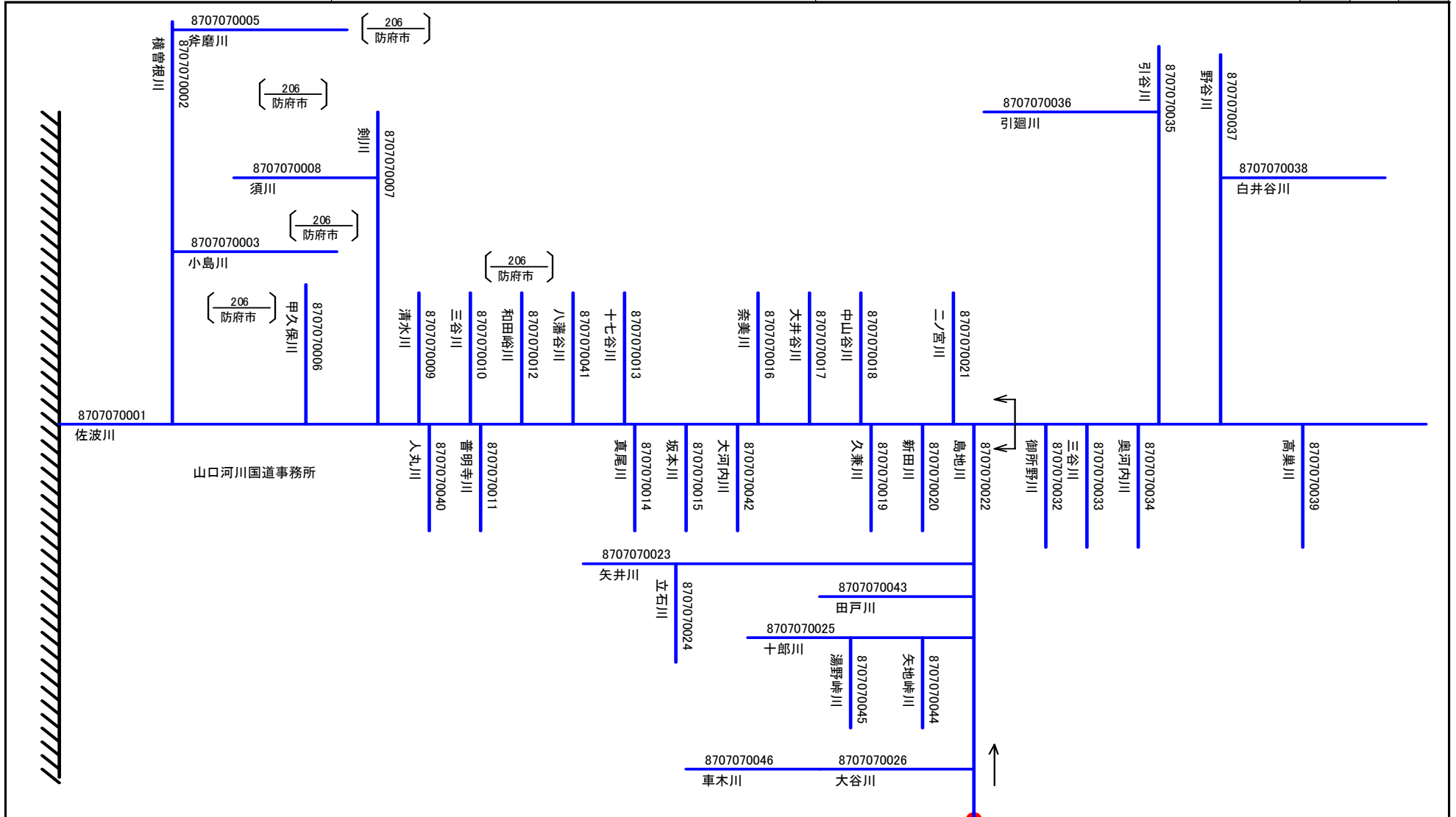
(D) 河川コード数	50
------------	----

(E) 河川区分別河川コード数	
一級河川 (直轄区間)	2
一級河川 (指定区間)	32
準用河川	19
普通河川	0

(F) 所在都道府県別河川コード数			
山口県	50		

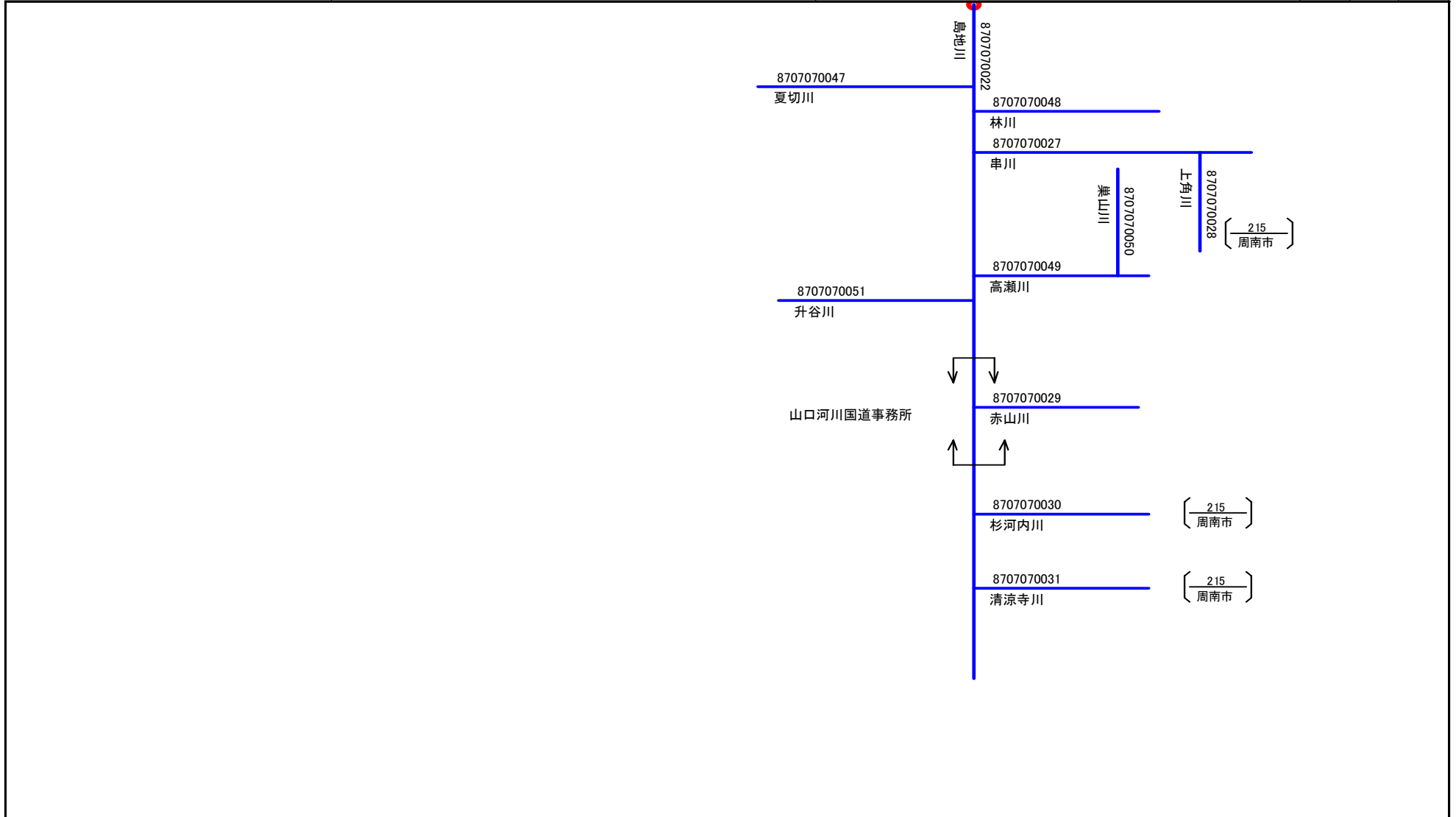
様式8.1 水系別詳細模式図(一級水系)

(A) 地方整備局等名	(B) 水系名	(C) 頁	
中国地方整備局	佐波川		2



様式8.1 水系別詳細模式図(一級水系)

(A) 地方整備局等名	(B) 水系名	(C) 頁	
中国地方整備局	佐波川		2



河川コード台帳 (河川模式図編)

一 級 水 系

小瀬川水系

様式2.1 水系別総括表(一級水系)

(A)年・月現在	2011年3月
----------	---------

(B) 地方整備局等名
中国地方整備局

(C) 一級水系	
水系名	番号
小瀬川	0 7 0 8

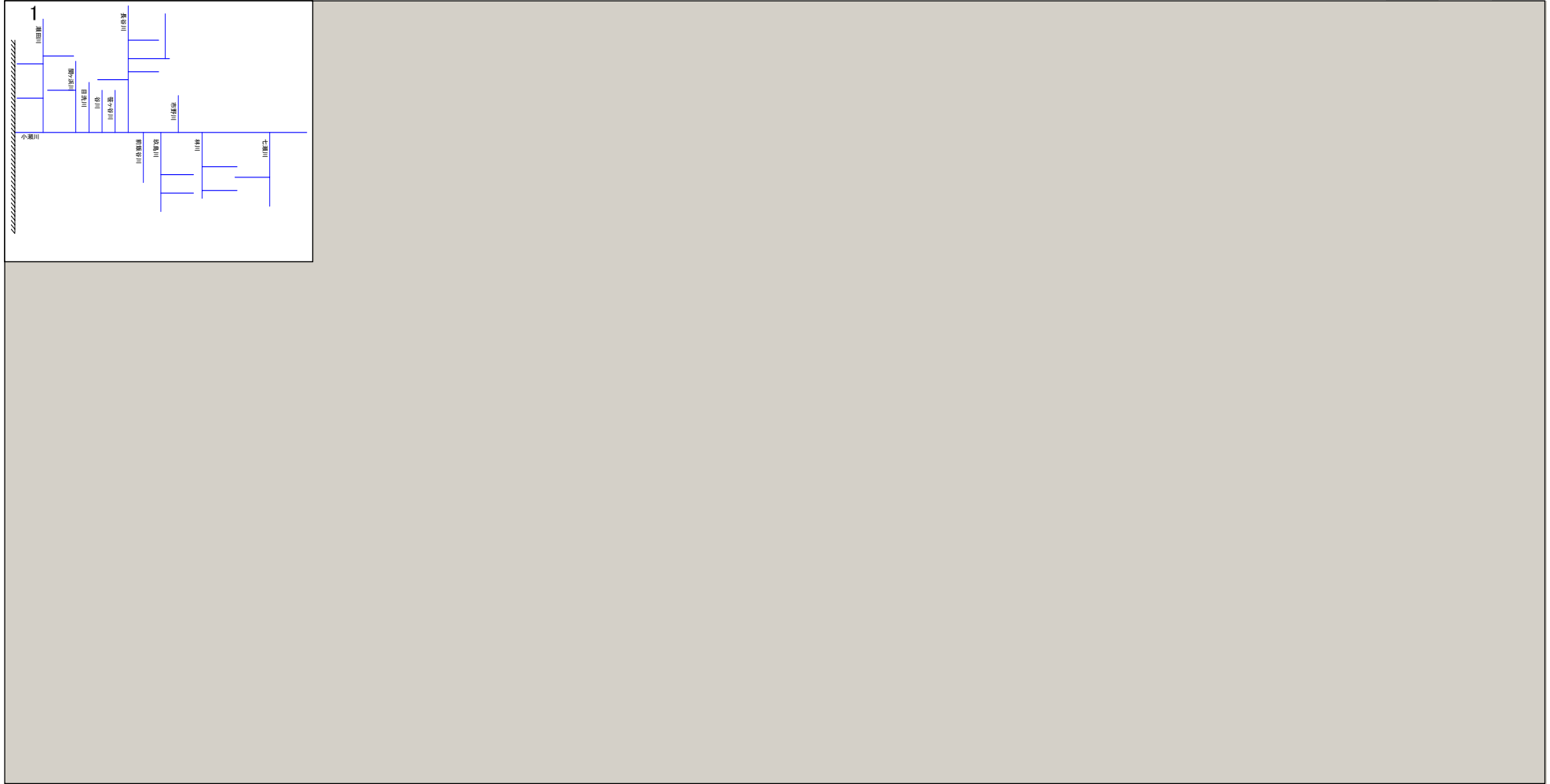
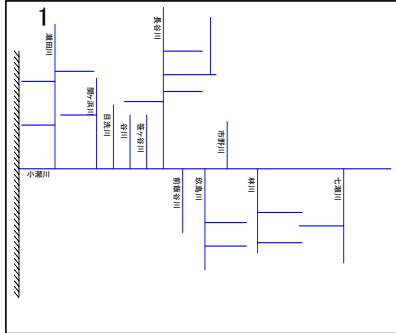
(D) 河川コード数	26
------------	----

(E) 河川区分別河川コード数	
一級河川 (直轄区間)	9
一級河川 (指定区間)	16
準用河川	3
普通河川	0

(F) 所在都道府県別河川コード数			
広島県	11		
山口県	16		

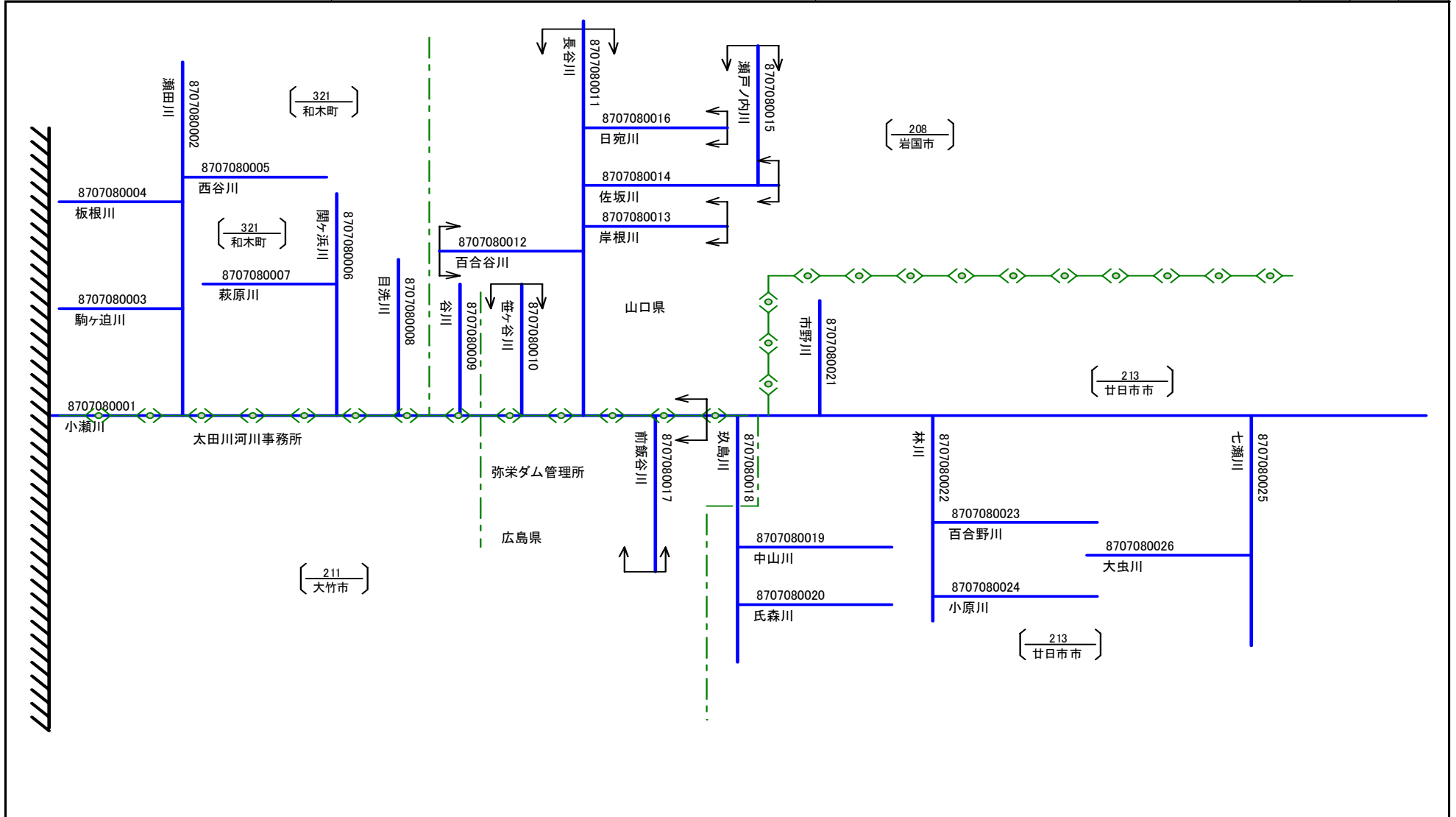
様式7.1 水系別模式図索引図(一級水系)

(A) 地方整備局等名	(B) 水系名	(C) 頁		
中国地方整備局	小瀬川		1	



様式8.1 水系別詳細模式図(一級水系)

(A) 地方整備局等名	(B) 水系名	(C) 頁	
中国地方整備局	小瀬川	1	



河川コード台帳 (河川模式図編)

一 級 水 系

太田川水系

様式2.1 水系別総括表(一級水系)

(B) 地方整備局等名
中国地方整備局

(A)年・月現在	2011年3月
----------	---------

(C) 一級水系	
水系名	番号
太田川	0 7 0 9

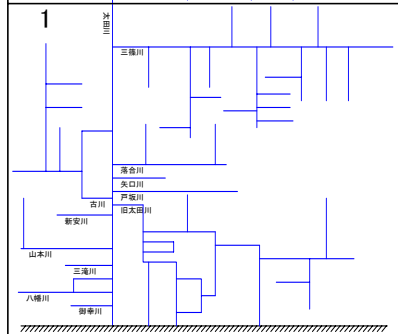
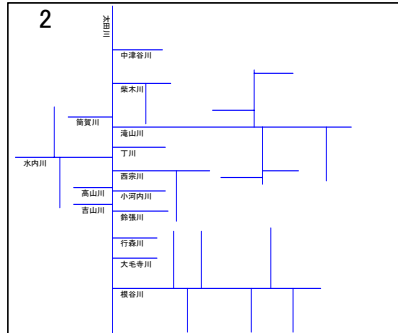
(D) 河川コード数	79
------------	----

(E) 河川区分別河川コード数	
一級河川 (直轄区間)	9
一級河川 (指定区間)	69
準用河川	7
普通河川	0

(F) 所在都道府県別河川コード数			
広島県	79		

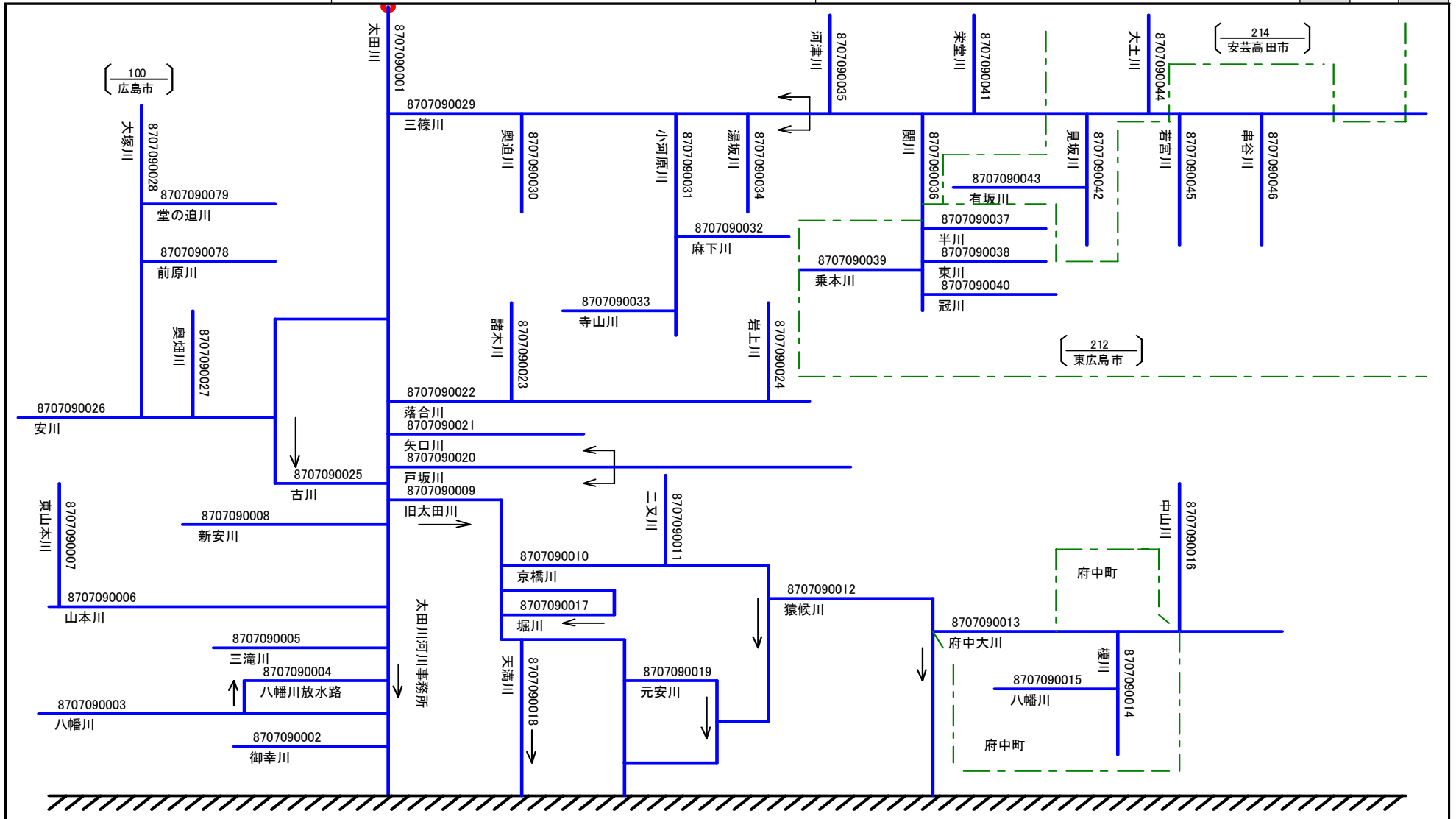
様式7.1 水系別模式図索引図(一級水系)

(A) 地方整備局等名	(B) 水系名	(C) 頁	
中国地方整備局	太田川	1	



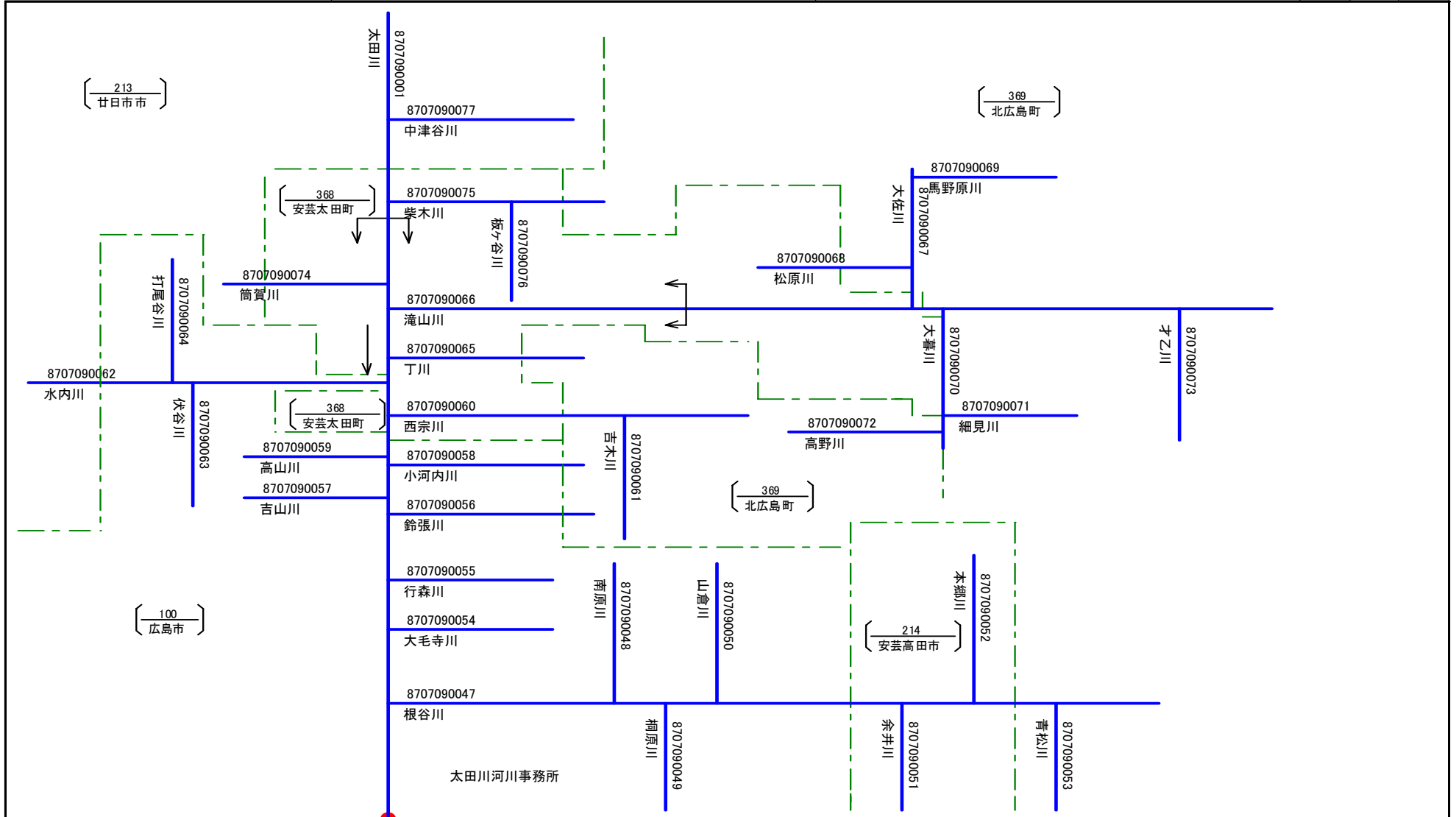
様式8.1 水系別詳細模式図(一級水系)

(A) 地方整備局等名	(B) 水系名	(C) 頁		
			2	
			1	



様式8.1 水系別詳細模式図(一級水系)

(A) 地方整備局等名	(B) 水系名	(C) 頁	
中国地方整備局	太田川		2
			1



河川コード台帳 (河川模式図編)

一 級 水 系

芦田川水系

様式2.1 水系別総括表(一級水系)

(B) 地方整備局等名
中国地方整備局

(A)年・月現在	2011年3月
----------	---------

(C) 一級水系	
水系名	番号
芦田川	0 7 1 0

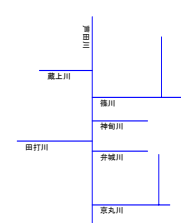
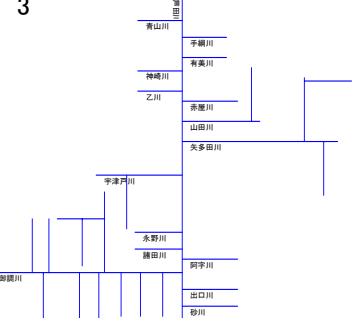
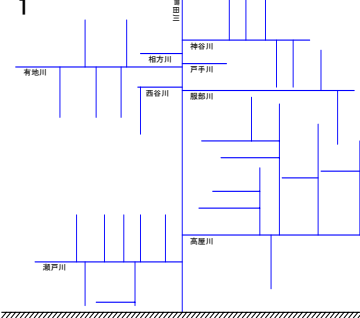
(D) 河川コード数	100
------------	-----

(E) 河川区分別河川コード数	
一級河川 (直轄区間)	3
一級河川 (指定区間)	81
準用河川	18
普通河川	5

(F) 所在都道府県別河川コード数			
岡山県	11		
広島県	90		

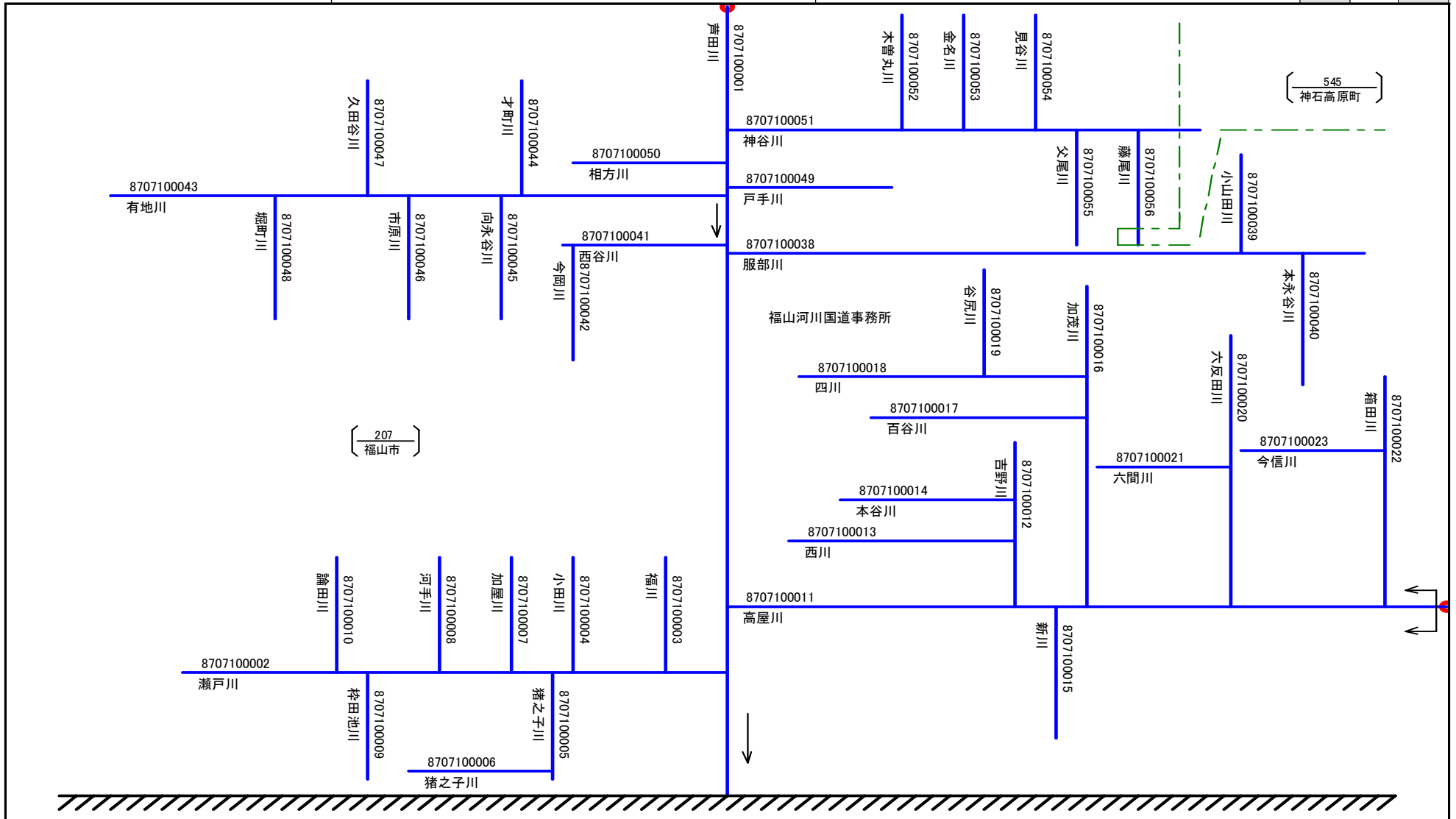
様式7.1 水系別模式図索引図(一級水系)

(A) 地方整備局等名	(B) 水系名	(C) 頁		
中国地方整備局	芦田川		1	

<p>4</p> 			
<p>3</p> 			
<p>1</p> 			

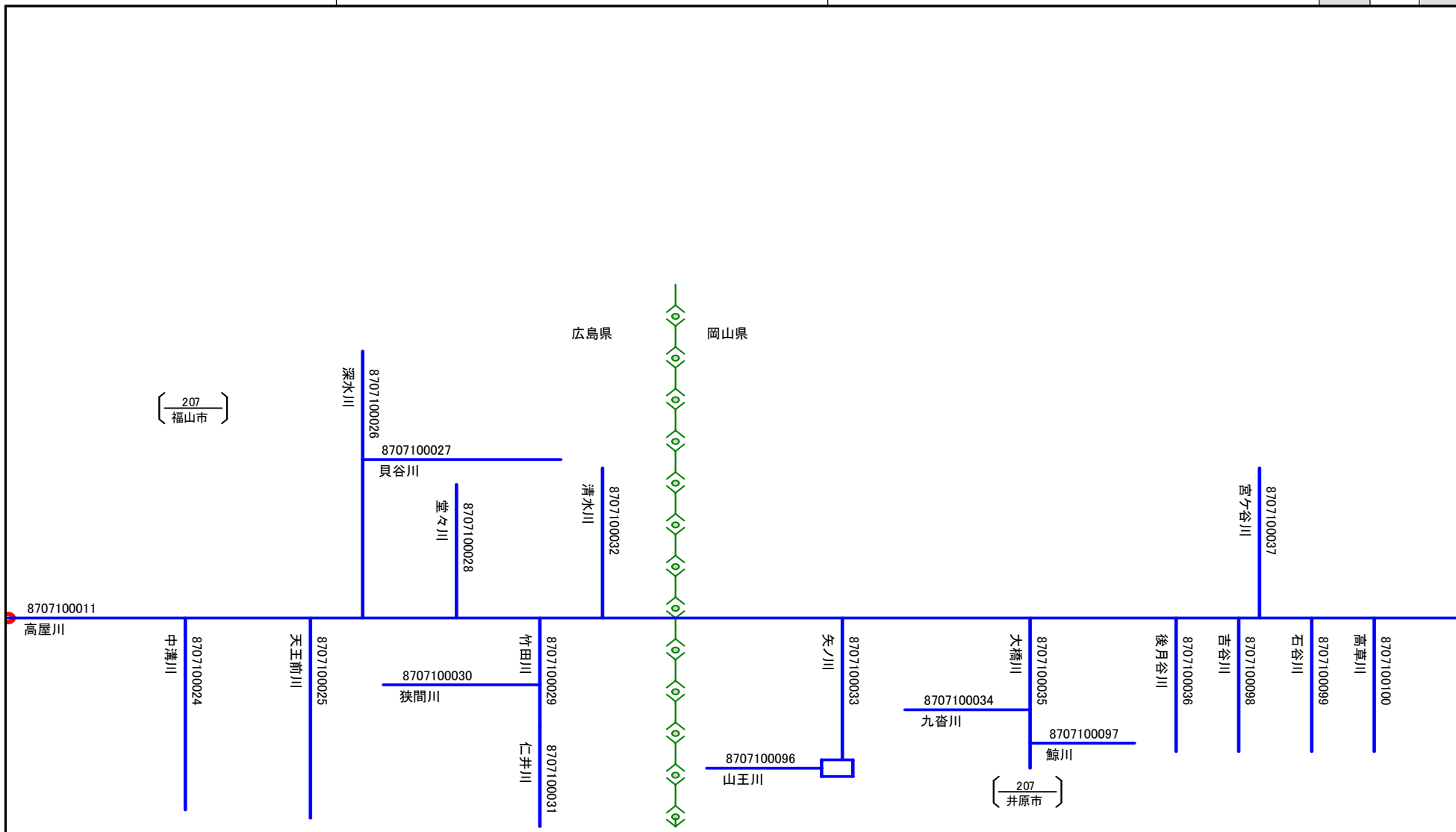
様式8.1 水系別詳細模式図(一級水系)

(A) 地方整備局等名	(B) 水系名	(C) 頁	
中国地方整備局	芦田川	1	2



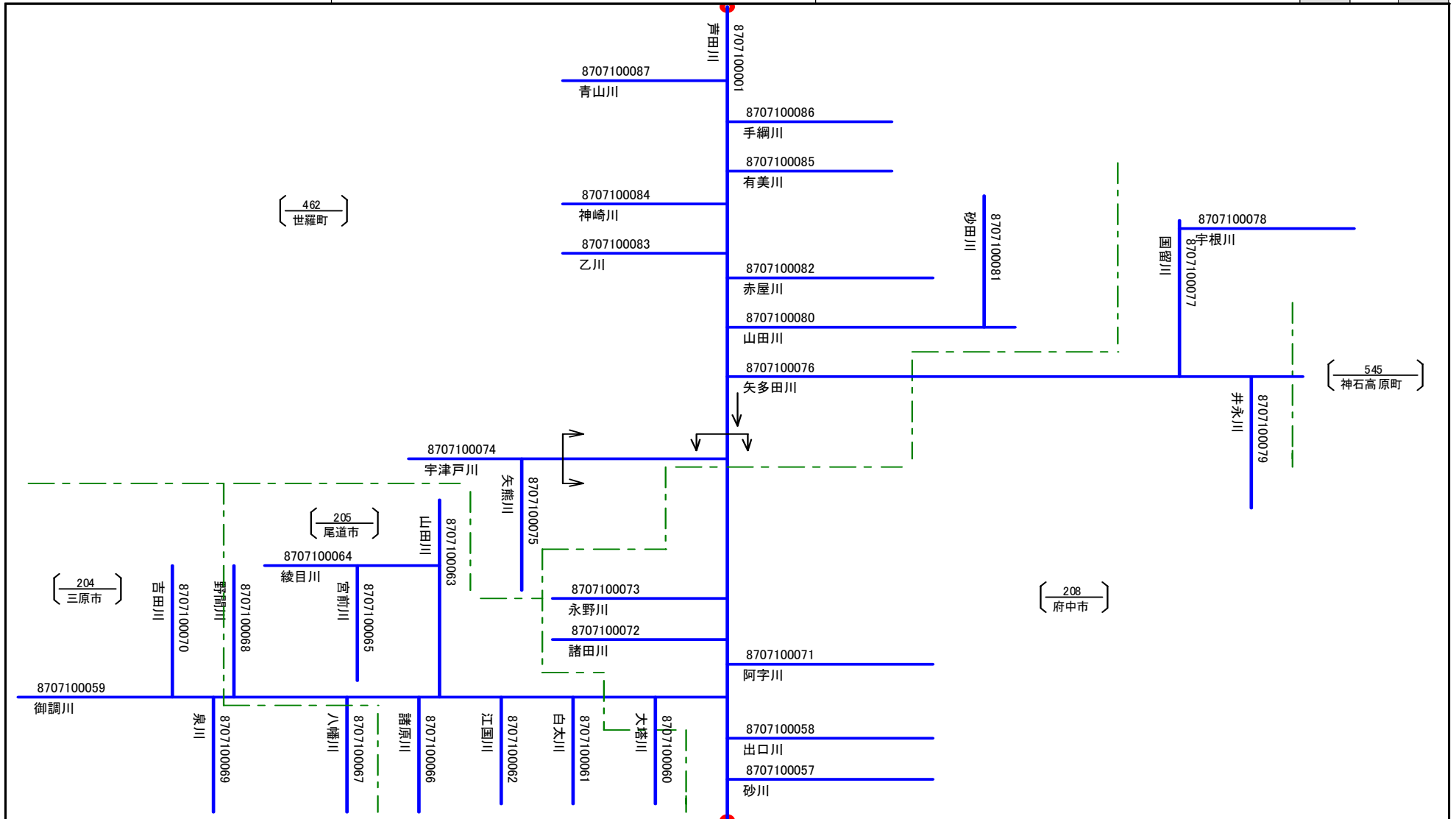
様式8.1 水系別詳細模式図(一級水系)

(A) 地方整備局等名	(B) 水系名	(C) 頁		
		1	2	
中国地方整備局	芦田川			



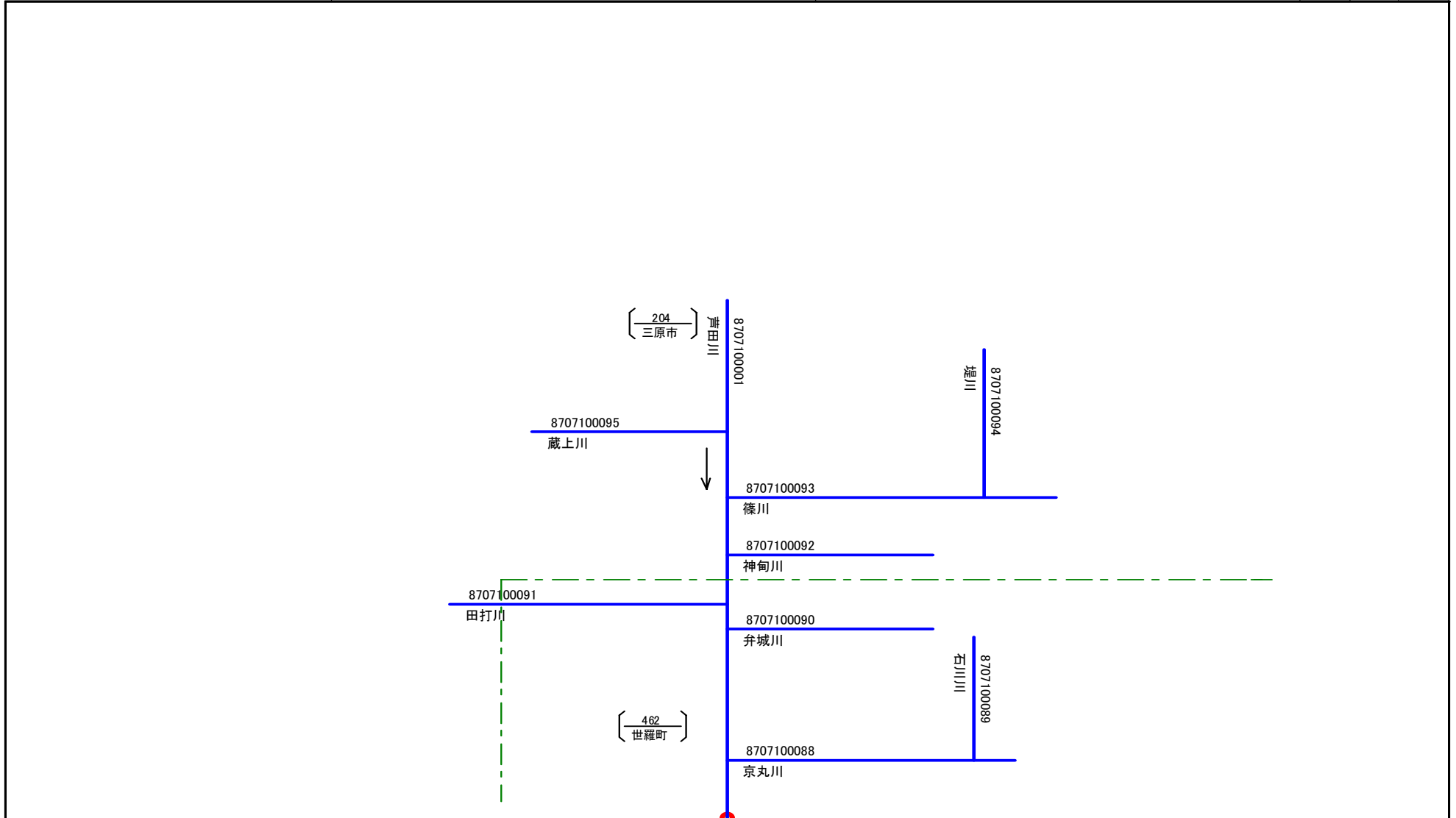
様式8.1 水系別詳細模式図(一級水系)

(A) 地方整備局等名	(B) 水系名	(C) 頁	
中国地方整備局	芦田川		3
			1



様式8.1 水系別詳細模式図(一級水系)

(A) 地方整備局等名	(B) 水系名	(C) 頁		
中国地方整備局	芦田川		4	
			3	



河川コード台帳 (河川模式図編)

一 級 水 系

高梁川水系

様式2.1 水系別総括表(一級水系)

(B) 地方整備局等名
中国地方整備局

(A)年・月現在	2011年3月
----------	---------

(C) 一級水系	
水系名	番号
高梁川	0 7 1 1

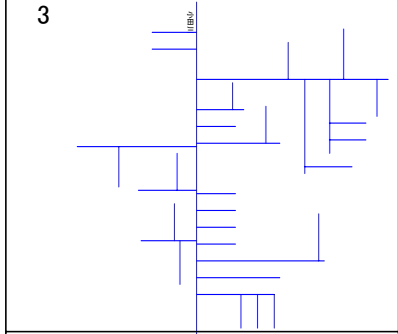
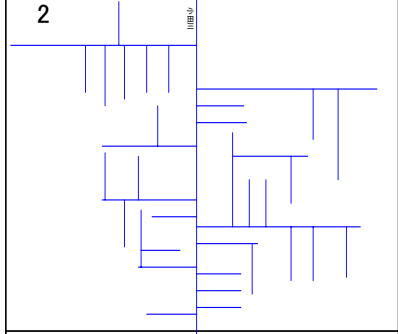
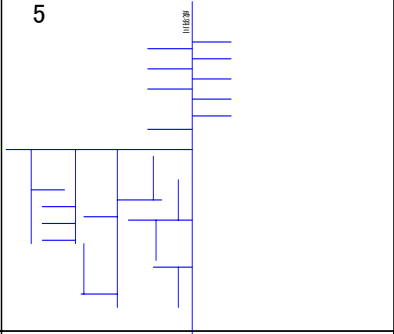
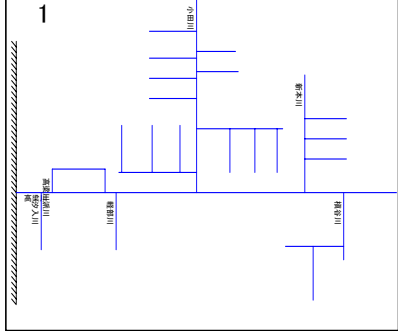
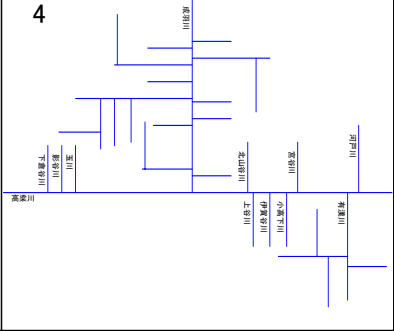
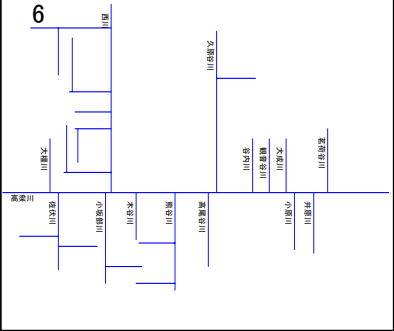
(D) 河川コード数	186
------------	-----

(E) 河川区分別河川コード数	
一級河川 (直轄区間)	3
一級河川 (指定区間)	121
準用河川	38
普通河川	41

(F) 所在都道府県別河川コード数			
岡山県	158		
広島県	31		

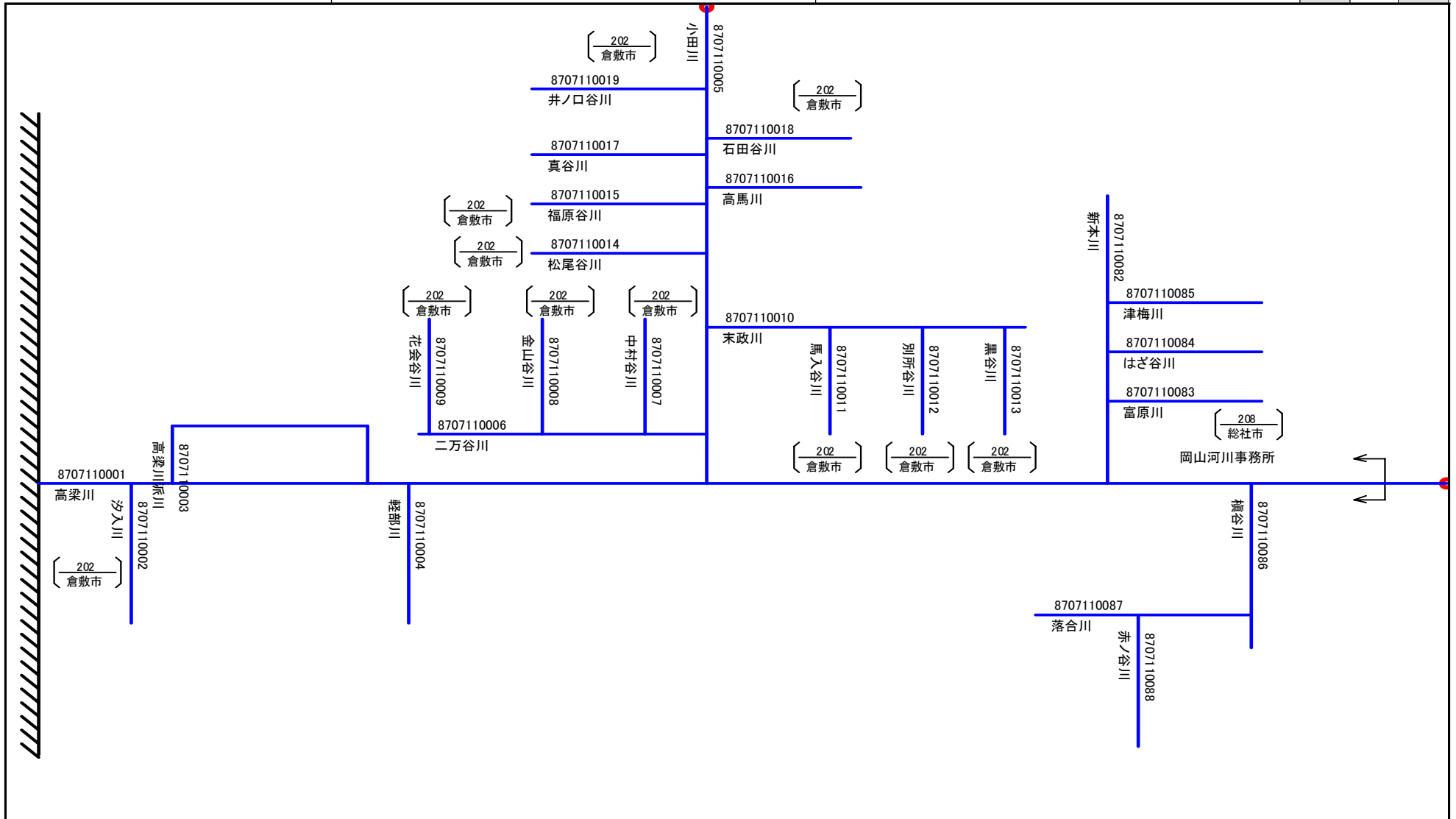
様式7.1 水系別模式図索引図(一級水系)

(A) 地方整備局等名	(B) 水系名	(C) 頁	
中国地方整備局	高梁川	1	

<p>3</p> 					
<p>2</p> 				<p>5</p> 	
<p>1</p> 				<p>4</p> 	<p>6</p> 

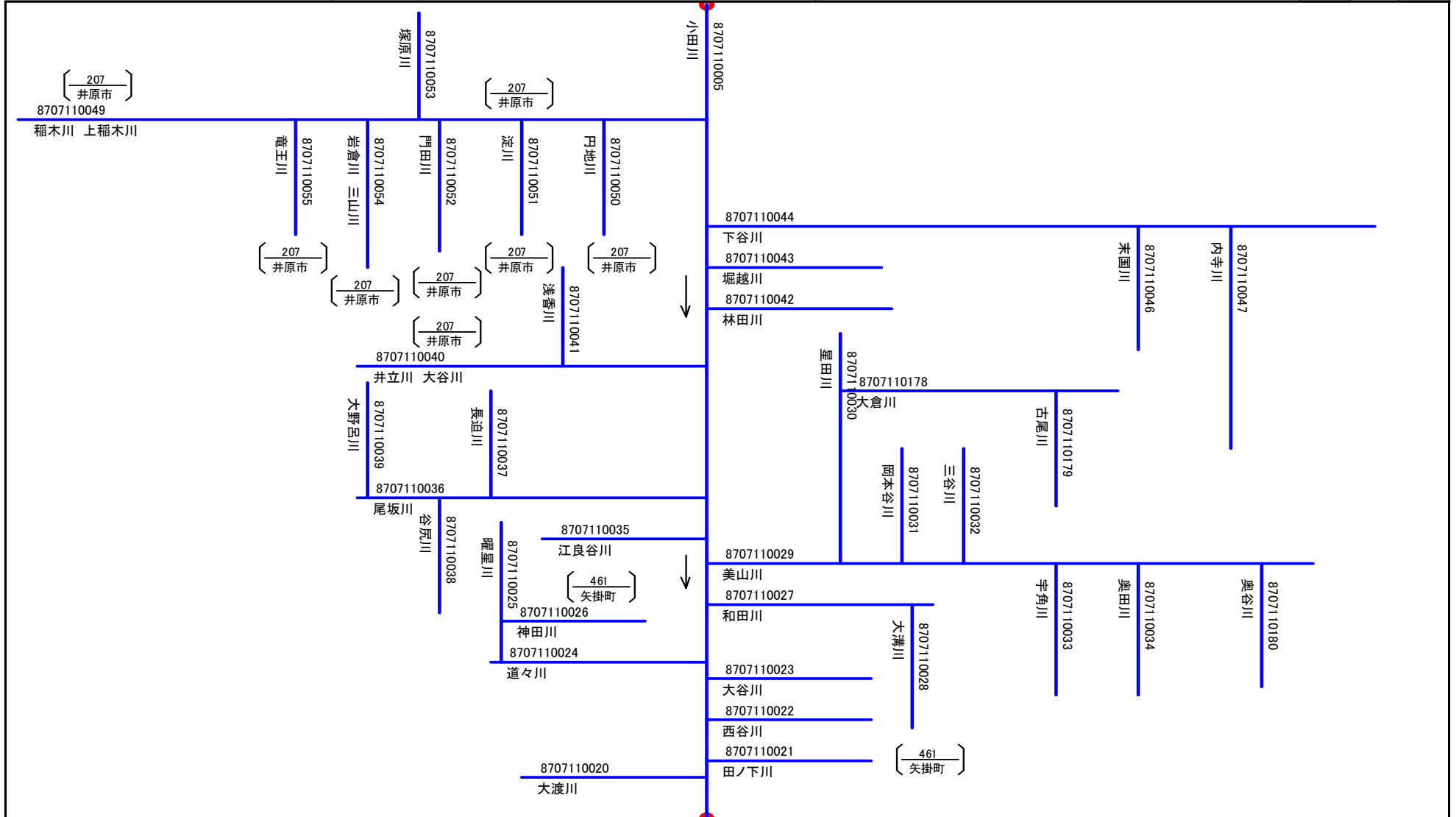
様式8.1 水系別詳細模式図(一級水系)

(A) 地方整備局等名	(B) 水系名	(C) 頁	
中国地方整備局	高梁川	1	4



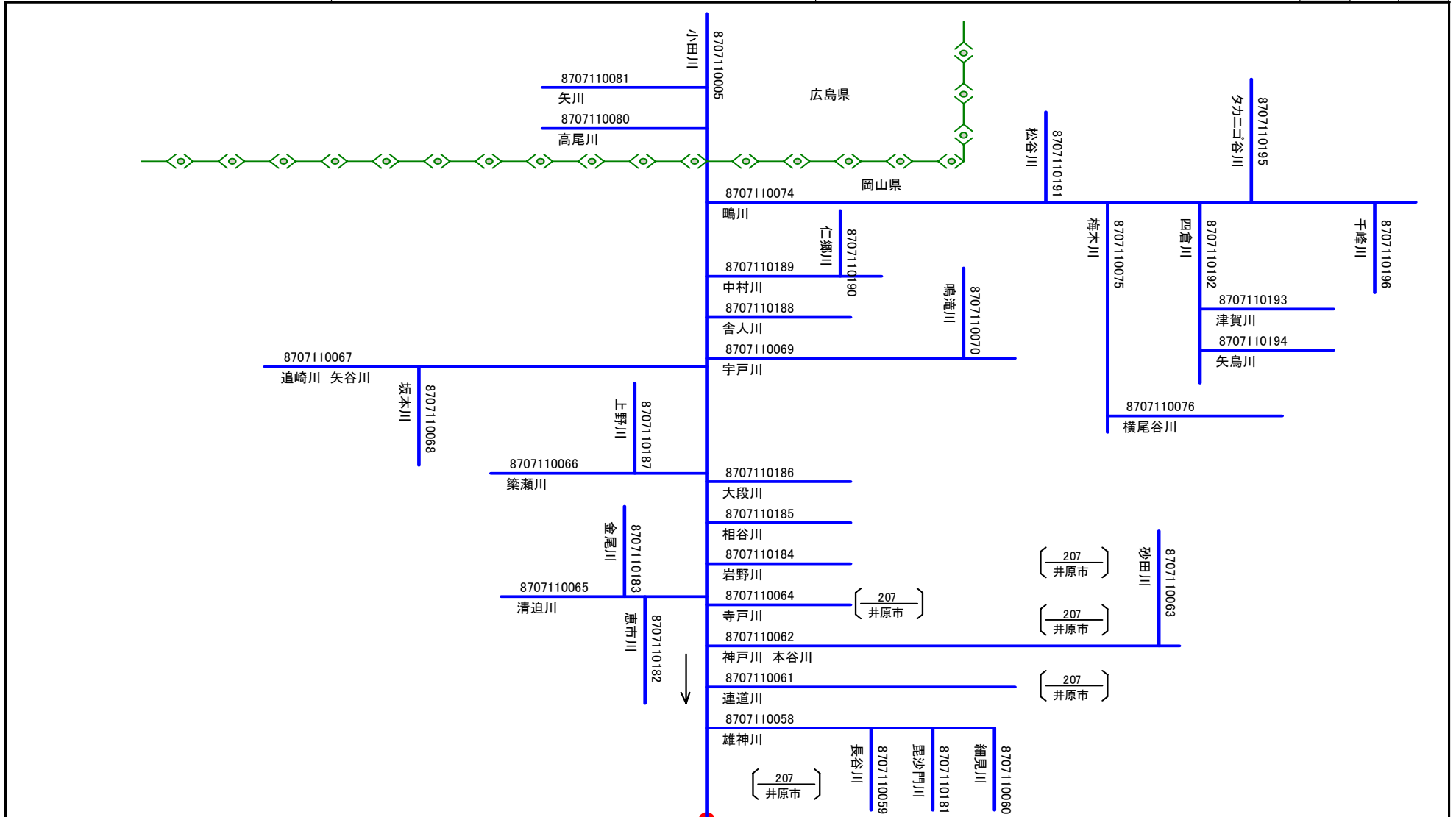
様式8.1 水系別詳細模式図(一級水系)

(A) 地方整備局等名	(B) 水系名	(C) 頁		
			3	
			2	5



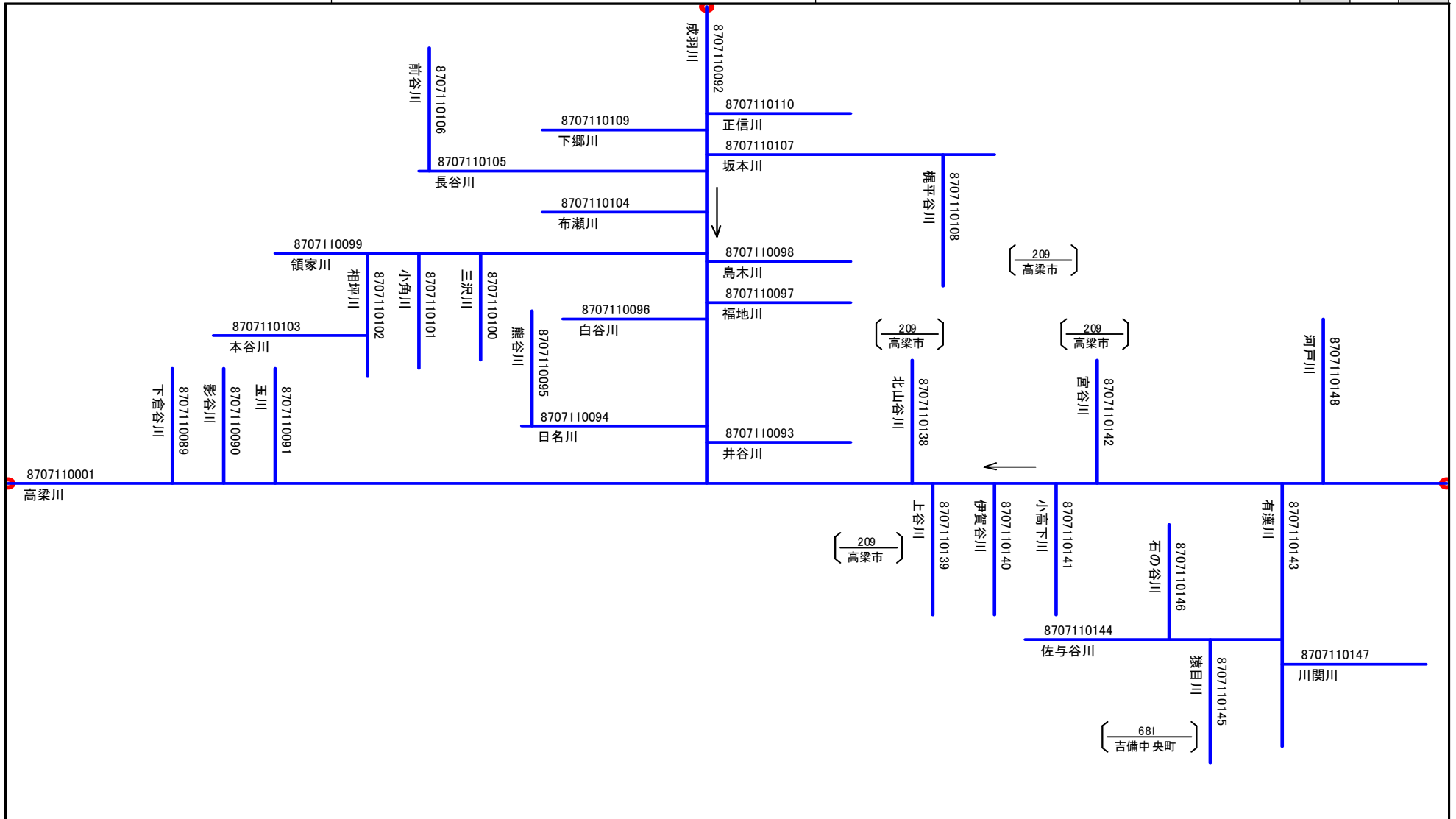
様式8.1 水系別詳細模式図(一級水系)

(A) 地方整備局等名	(B) 水系名	(C) 頁		
中国地方整備局	高梁川		3	
			2	



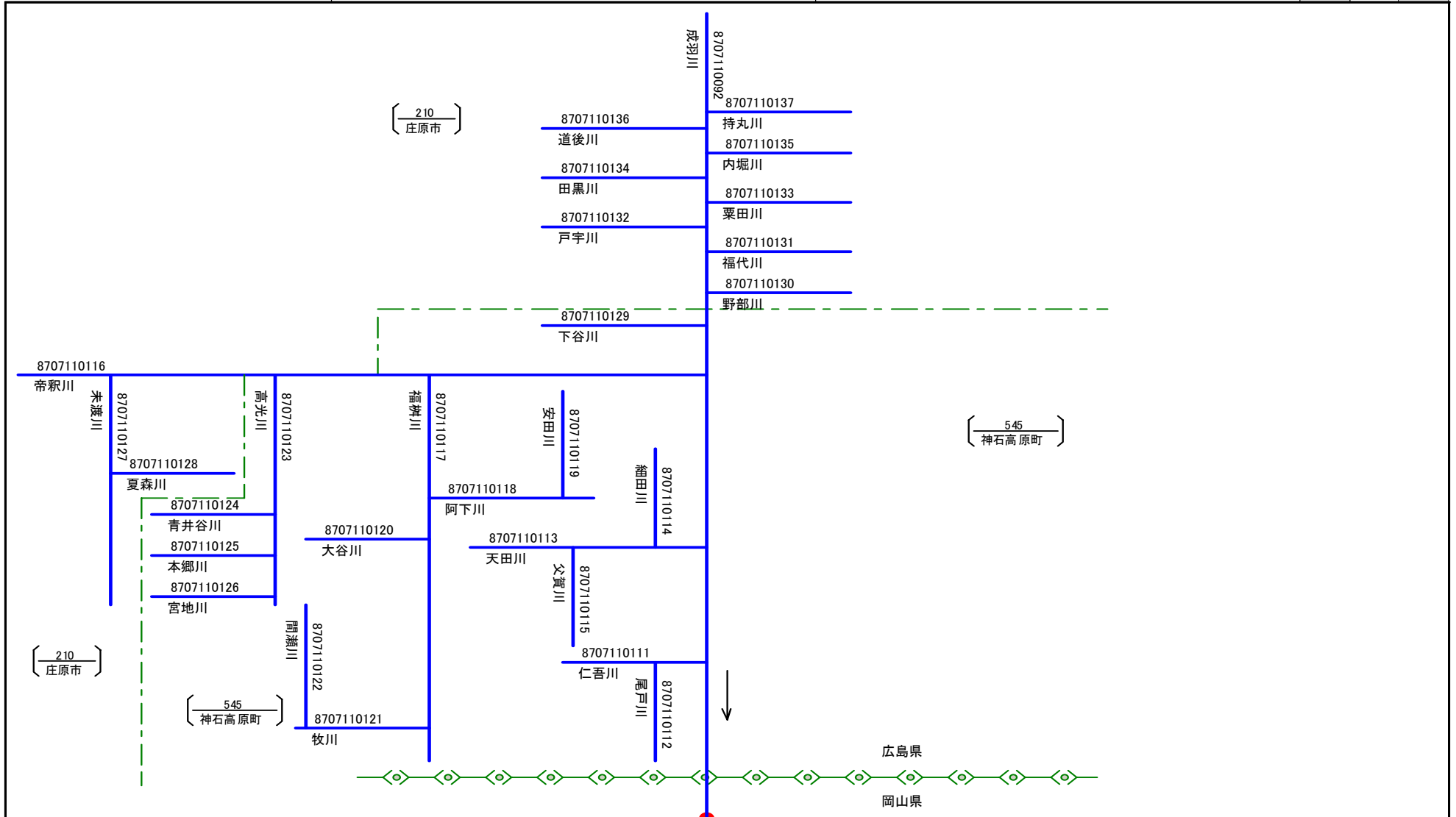
様式8.1 水系別詳細模式図(一級水系)

(A) 地方整備局等名	(B) 水系名	(C) 頁		
		1	4	5
中国地方整備局	高梁川	1	4	6



様式8.1 水系別詳細模式図(一級水系)

(A) 地方整備局等名	(B) 水系名	(C) 頁		
中国地方整備局	高梁川	2	5	
			4	



河川コード台帳 (河川模式図編)

一 級 水 系

旭川水系

様式2.1 水系別総括表(一級水系)

(B) 地方整備局等名
中国地方整備局

(A)年・月現在	2011年3月
----------	---------

(C) 一級水系	
水系名	番号
旭川	0 7 1 2

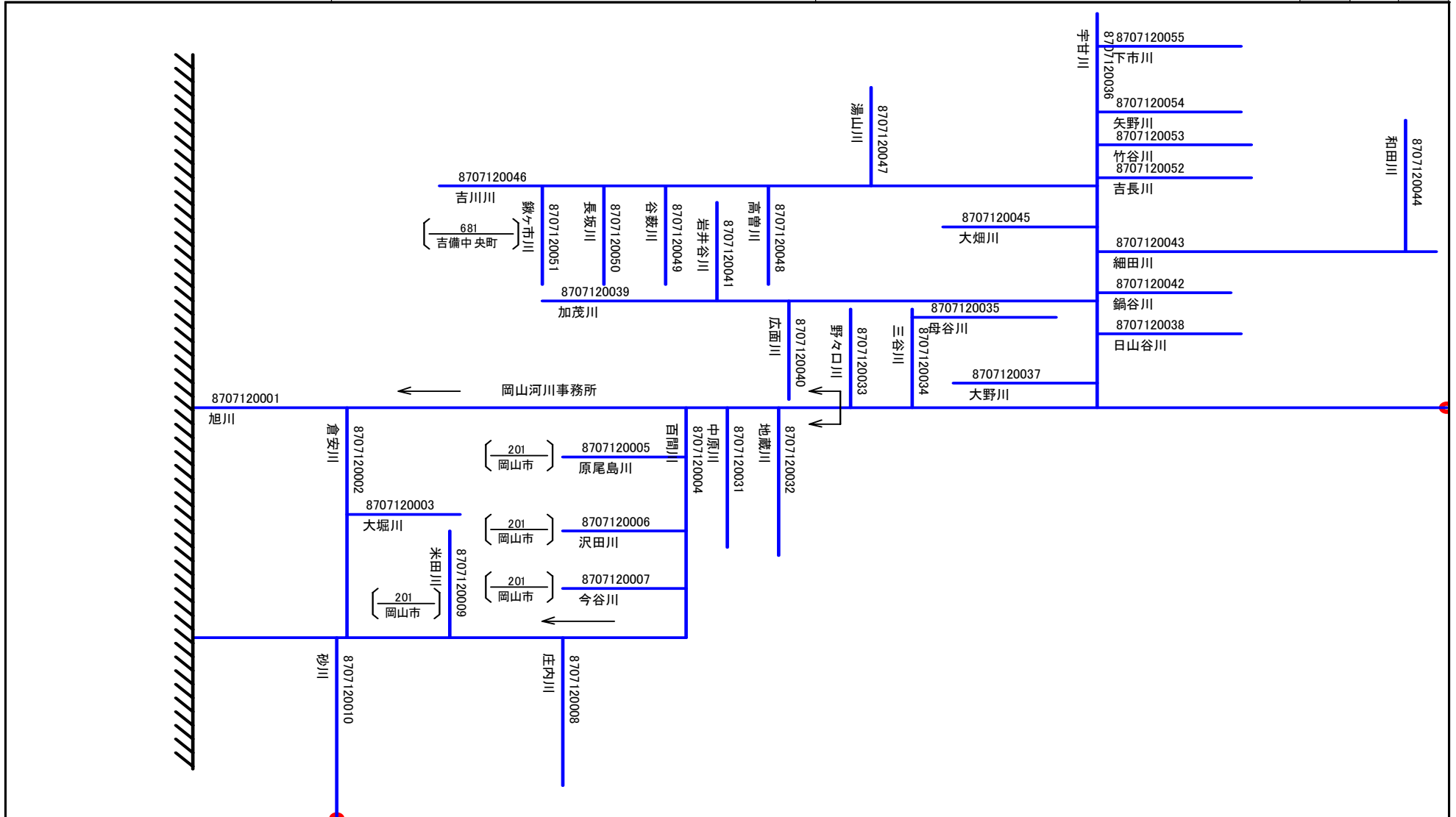
(D) 河川コード数	163
------------	-----

(E) 河川区分別河川コード数	
一級河川 (直轄区間)	2
一級河川 (指定区間)	144
準用河川	16
普通河川	2

(F) 所在都道府県別河川コード数			
岡山県	163		

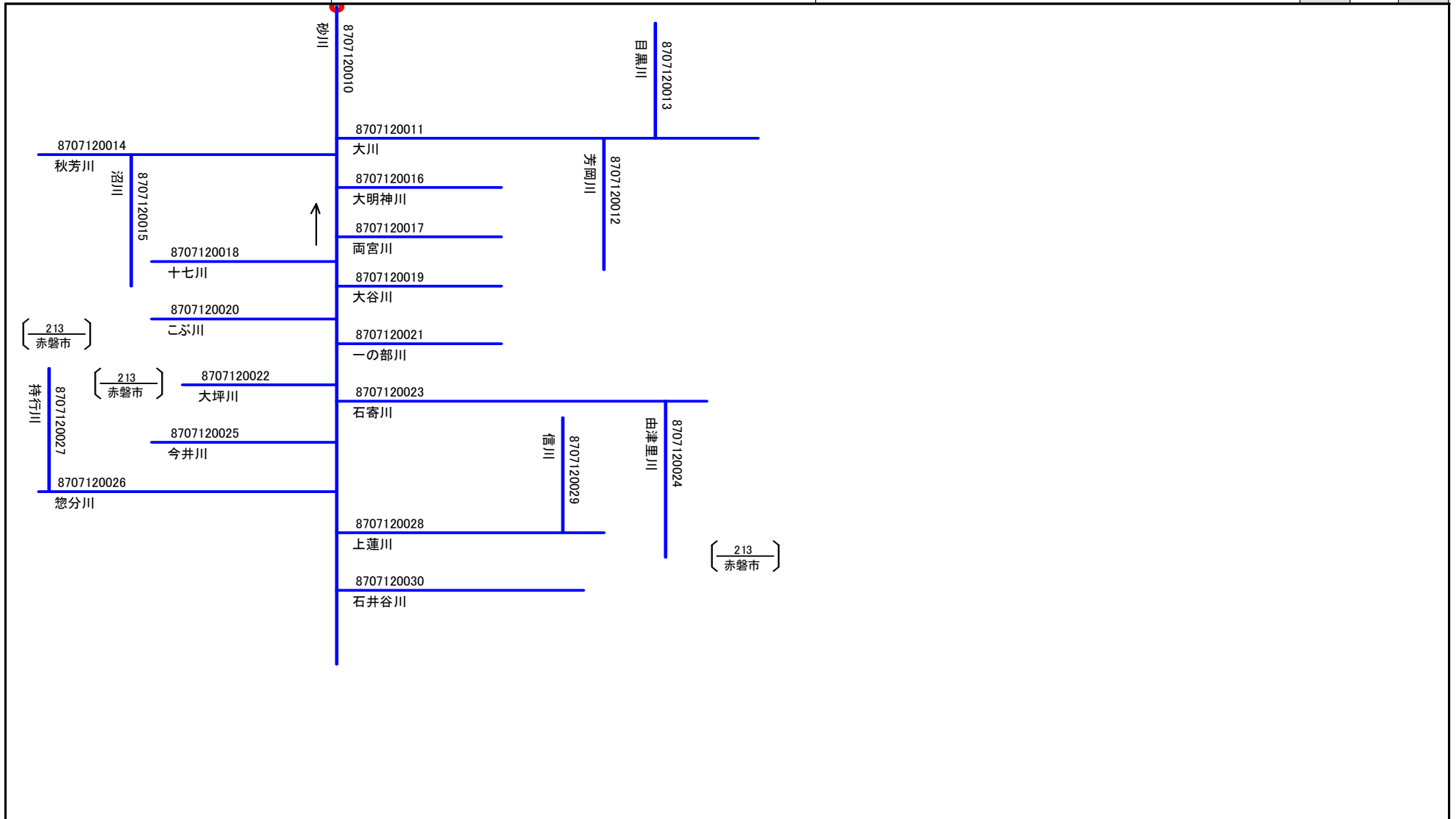
様式8.1 水系別詳細模式図(一級水系)

(A) 地方整備局等名	(B) 水系名	(C) 頁	
中国地方整備局	旭川	1	3
		2	



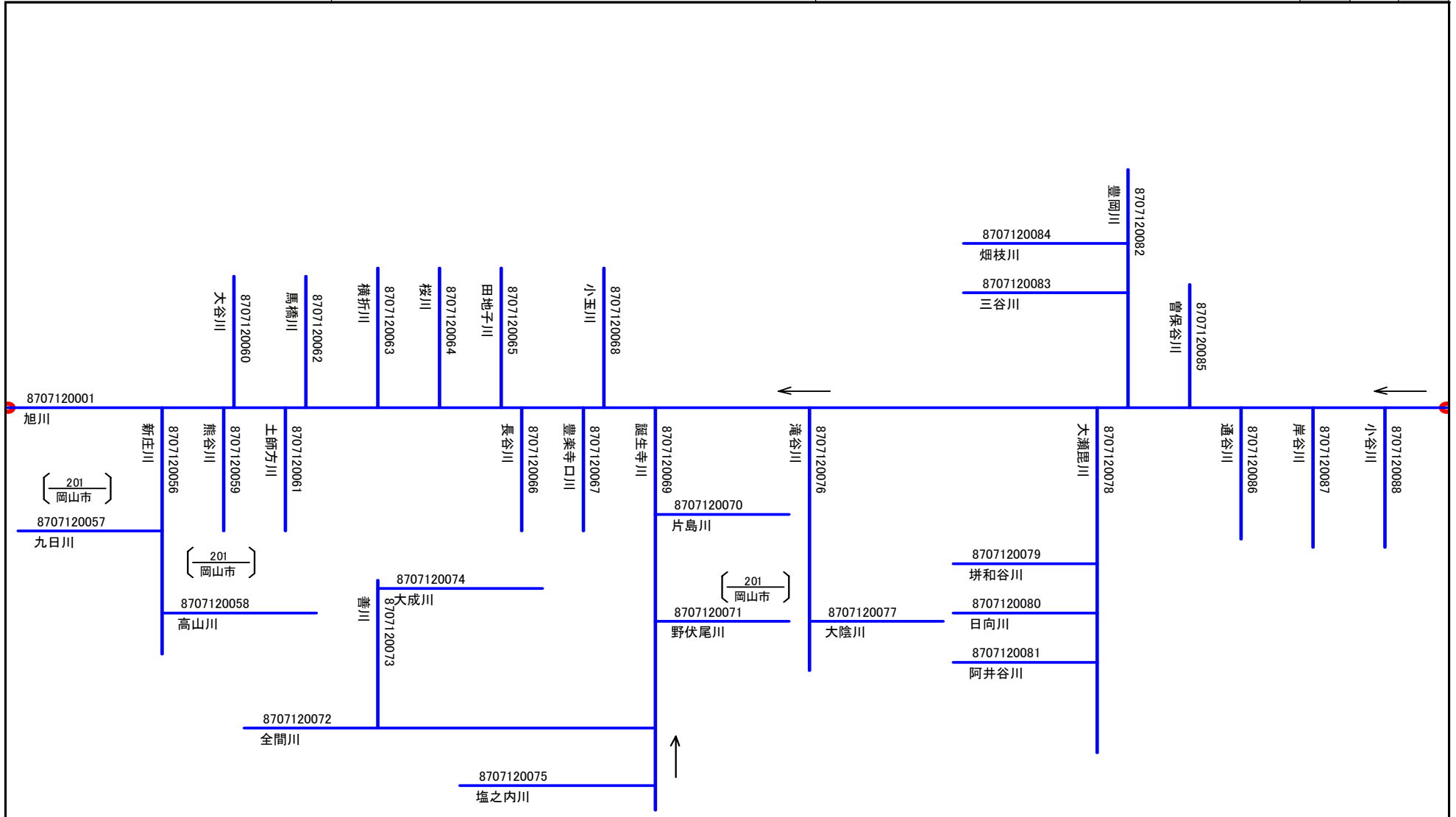
様式8.1 水系別詳細模式図(一級水系)

(A) 地方整備局等名	(B) 水系名	(C) 頁	
中国地方整備局	旭川		2



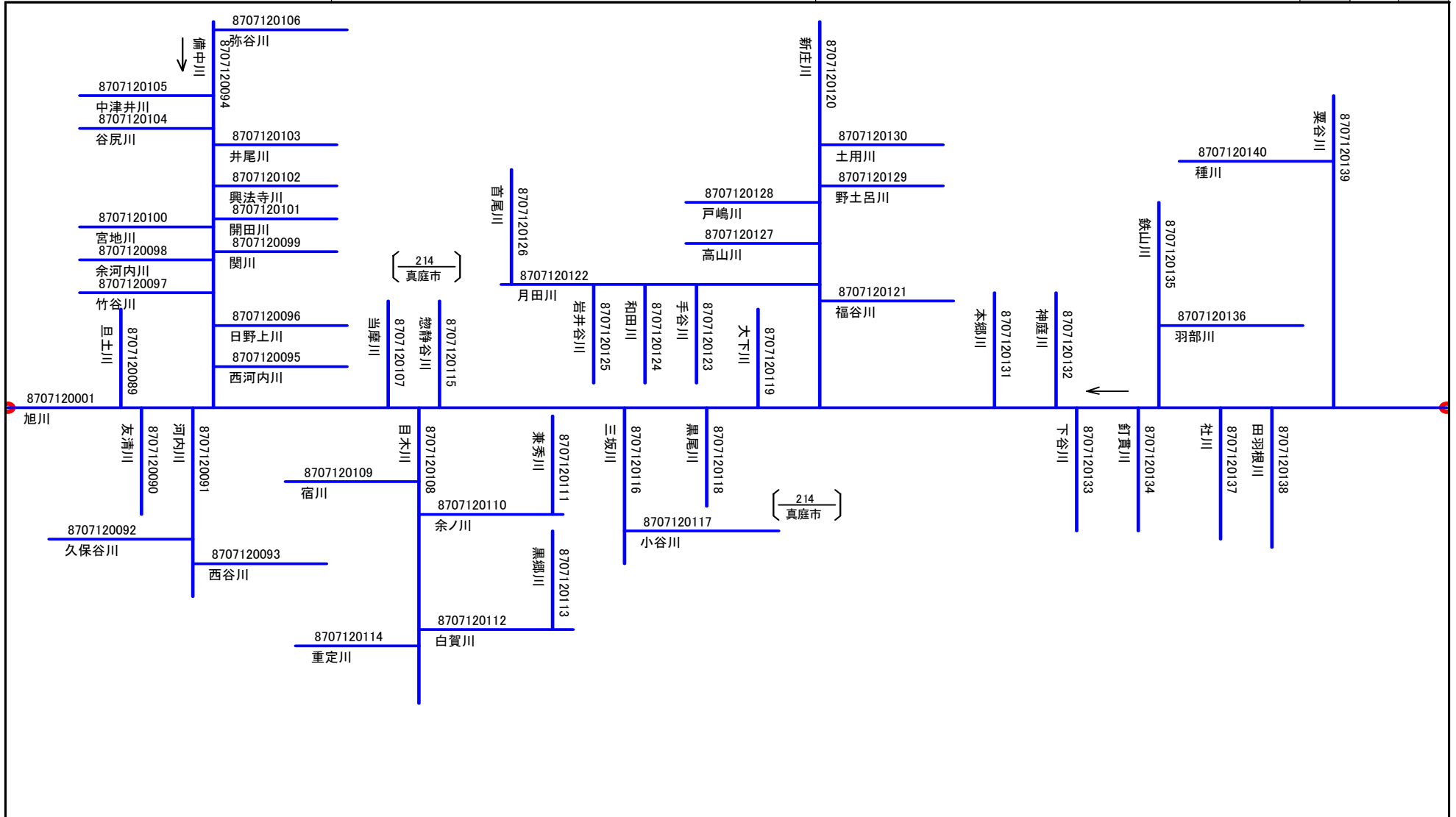
様式8.1 水系別詳細模式図(一級水系)

(A) 地方整備局等名	(B) 水系名	(C) 頁		
		1	3	4
中国地方整備局	旭川			



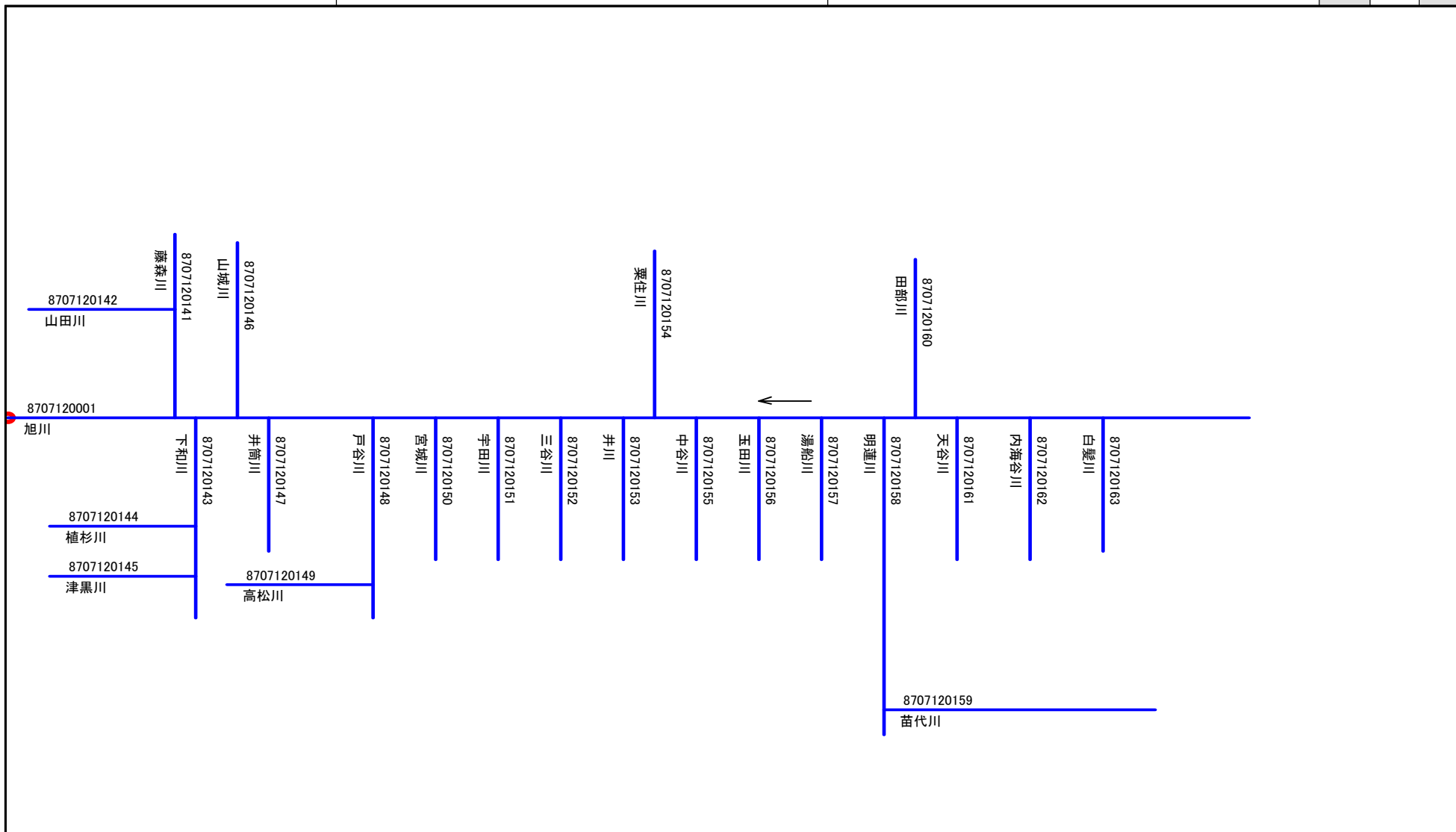
様式8.1 水系別詳細模式図(一級水系)

(A) 地方整備局等名	(B) 水系名	(C) 頁		
		3	4	5
中国地方整備局	旭川			



様式8.1 水系別詳細模式図(一級水系)

(A) 地方整備局等名	(B) 水系名	(C) 頁		
中国地方整備局	旭川	4	5	



河川コード台帳 (河川模式図編)

一 級 水 系

吉井川水系

様式2.1 水系別総括表(一級水系)

(A)年・月現在	2011年3月
----------	---------

(B) 地方整備局等名
中国地方整備局

(C) 一級水系	
水系名	番号
吉井川	0 7 1 3

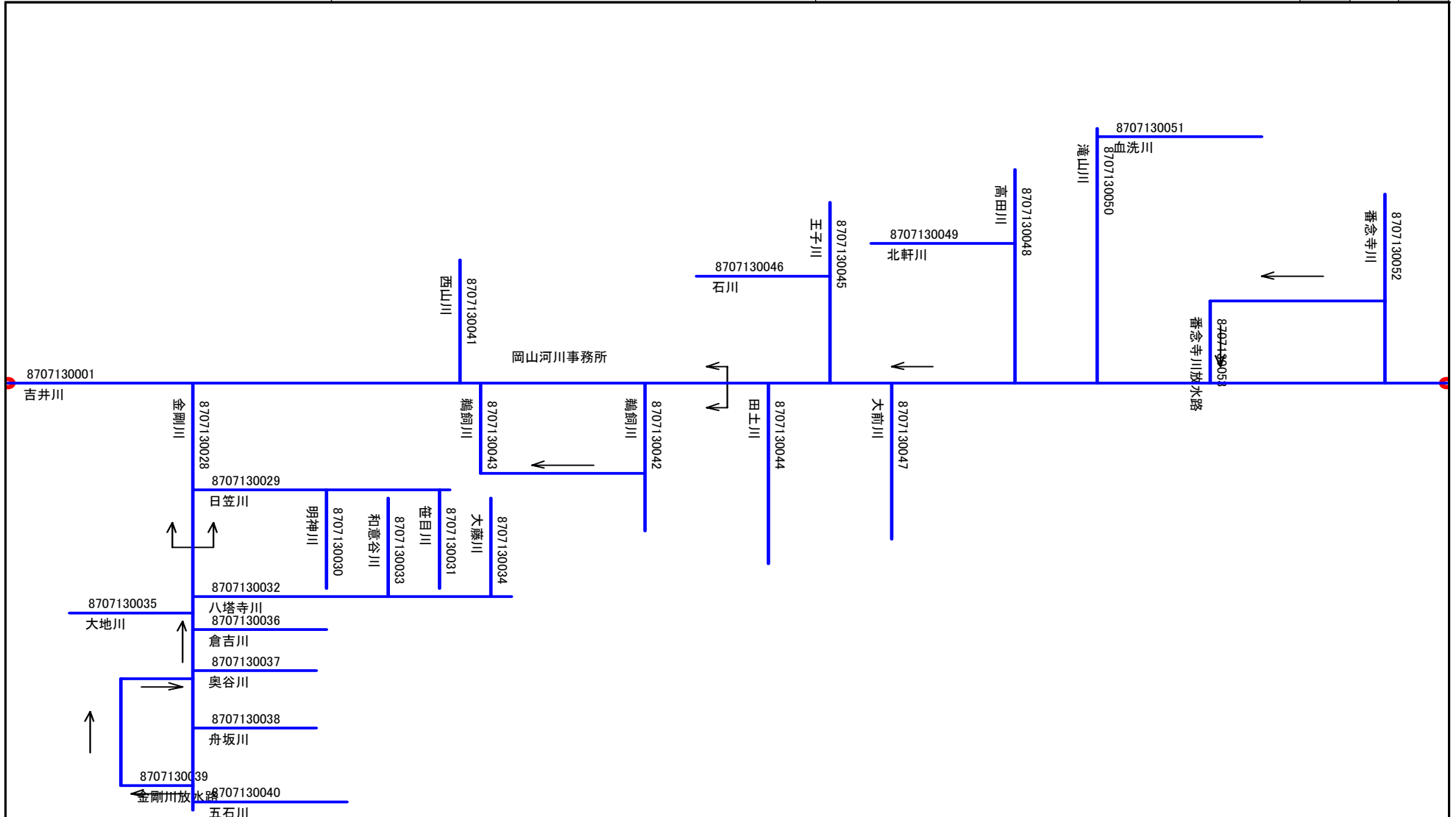
(D) 河川コード数	277
------------	-----

(E) 河川区分別河川コード数	
一級河川 (直轄区間)	6
一級河川 (指定区間)	215
準用河川	71
普通河川	13

(F) 所在都道府県別河川コード数			
岡山県	277		

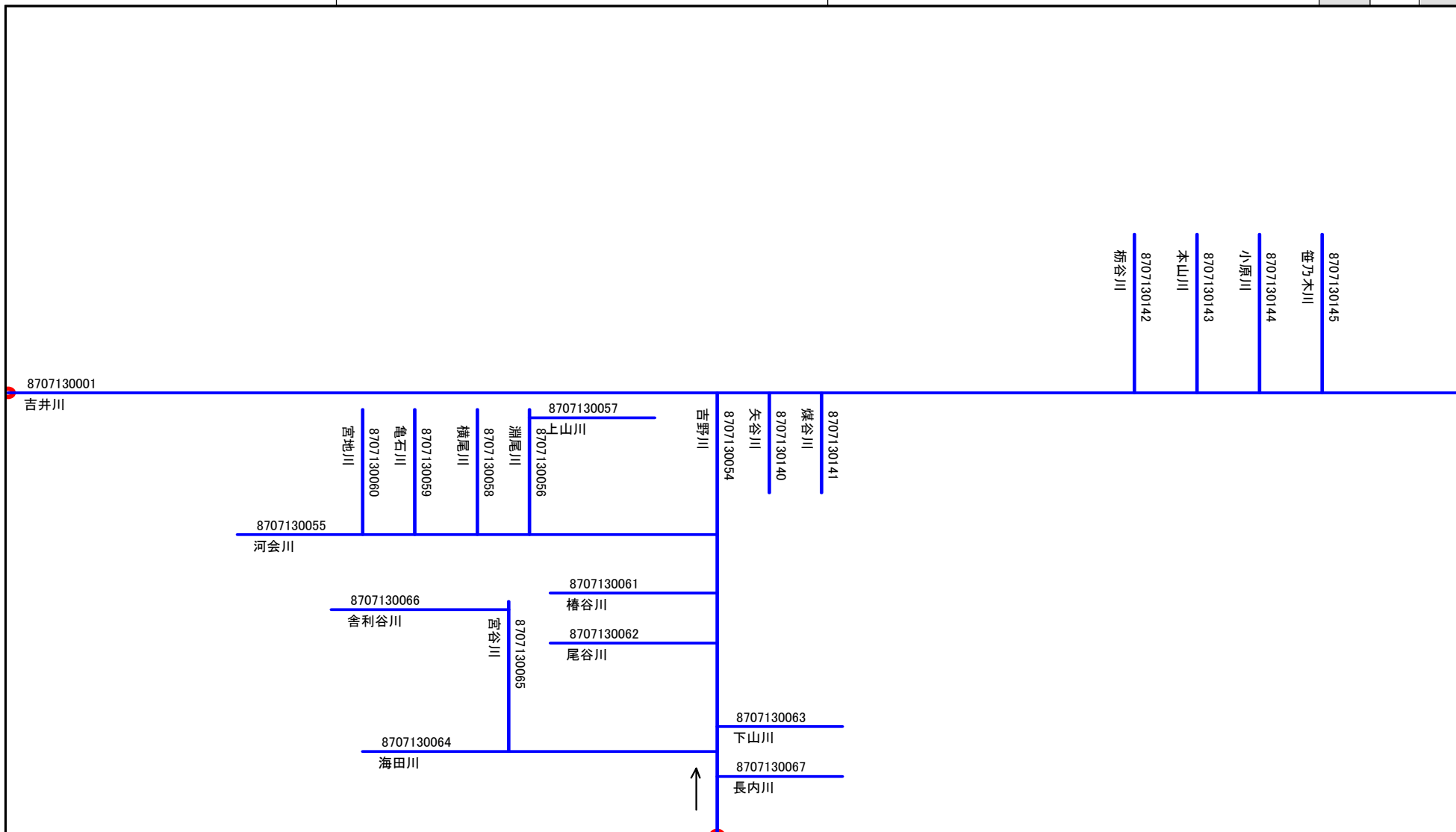
様式8.1 水系別詳細模式図(一級水系)

(A) 地方整備局等名	(B) 水系名	(C) 頁		
		1	2	3
中国地方整備局	吉井川			



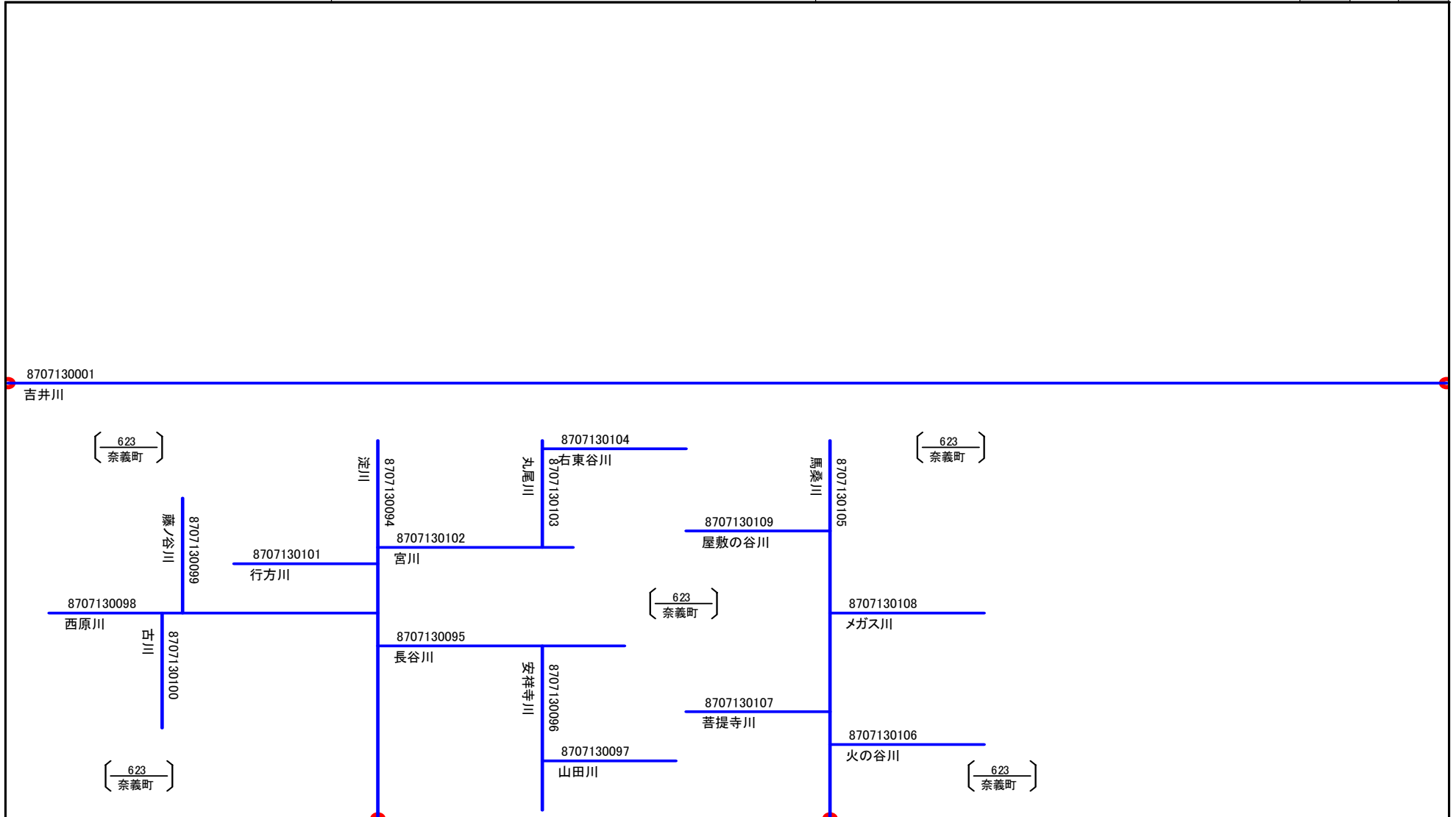
様式8.1 水系別詳細模式図(一級水系)

(A) 地方整備局等名	(B) 水系名	(C) 頁		
		2	3	4
中国地方整備局	吉井川		5	



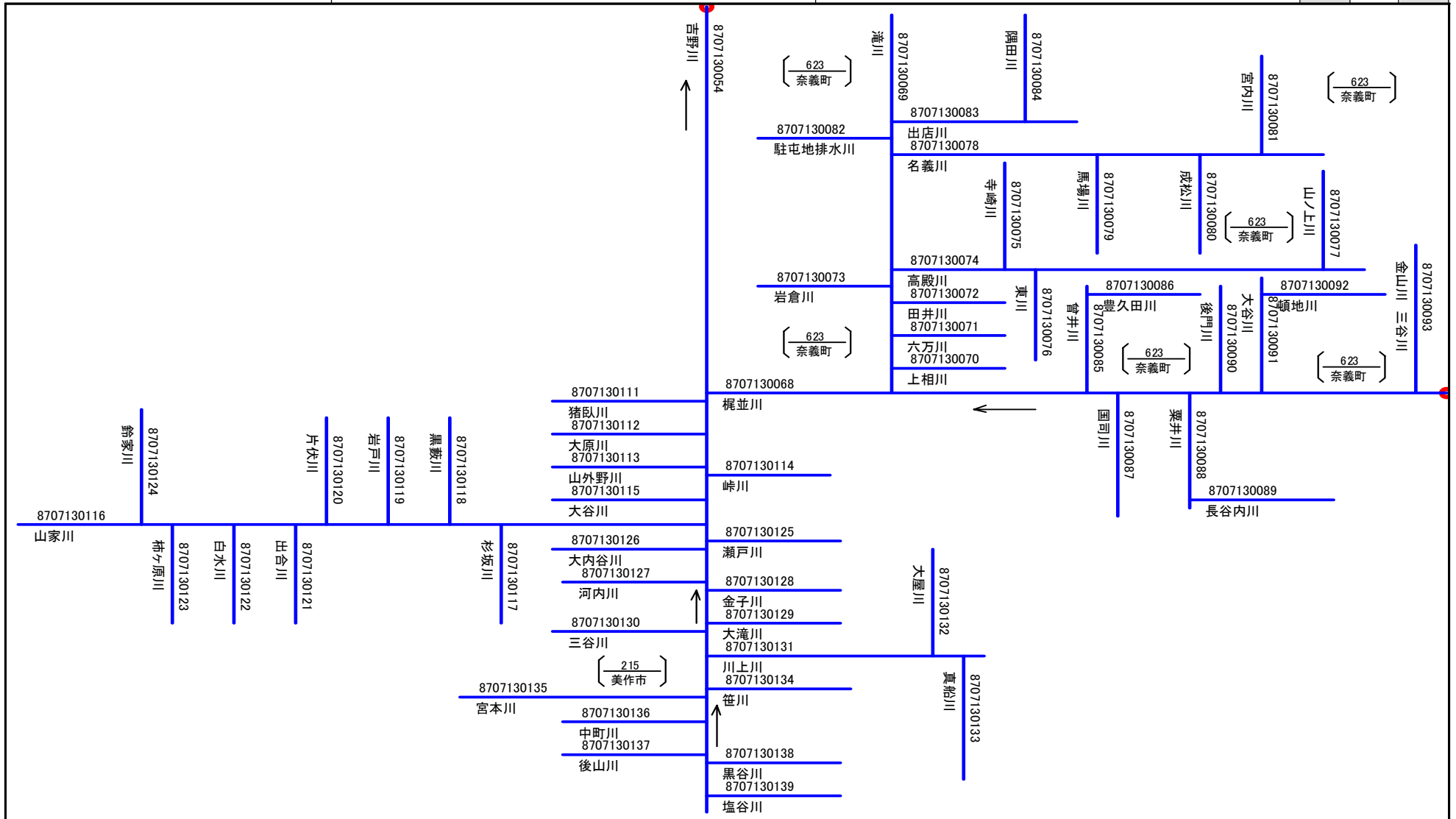
様式8.1 水系別詳細模式図(一級水系)

(A) 地方整備局等名	(B) 水系名	(C) 頁		
		3	4	7
中国地方整備局	吉井川		6	



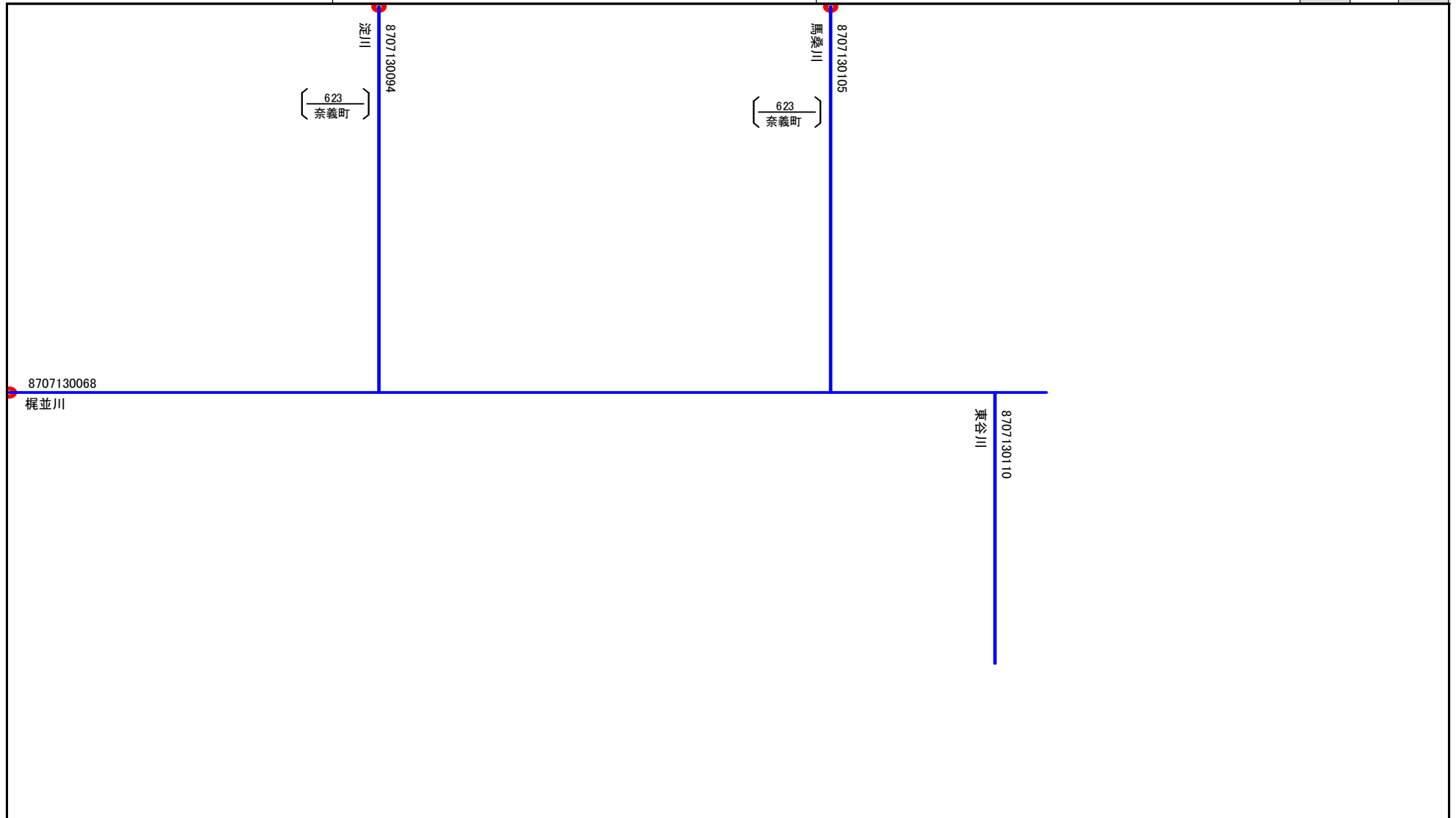
様式8.1 水系別詳細模式図(一級水系)

(A) 地方整備局等名	(B) 水系名	(C) 頁		
				3
中国地方整備局	吉井川		5	6



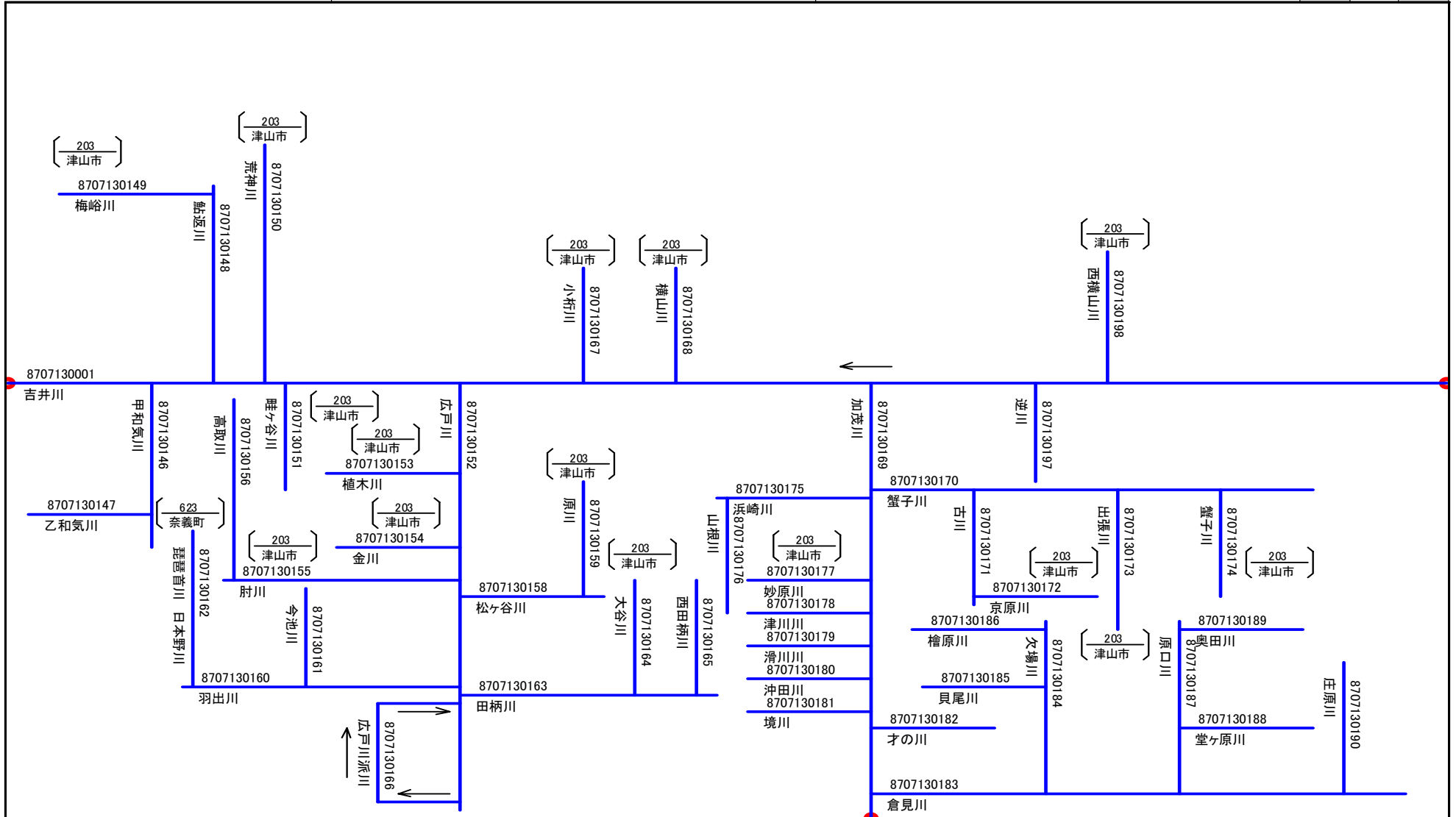
様式8.1 水系別詳細模式図(一級水系)

(A) 地方整備局等名	(B) 水系名	(C) 頁		
			4	
中国地方整備局	吉井川	5	6	8



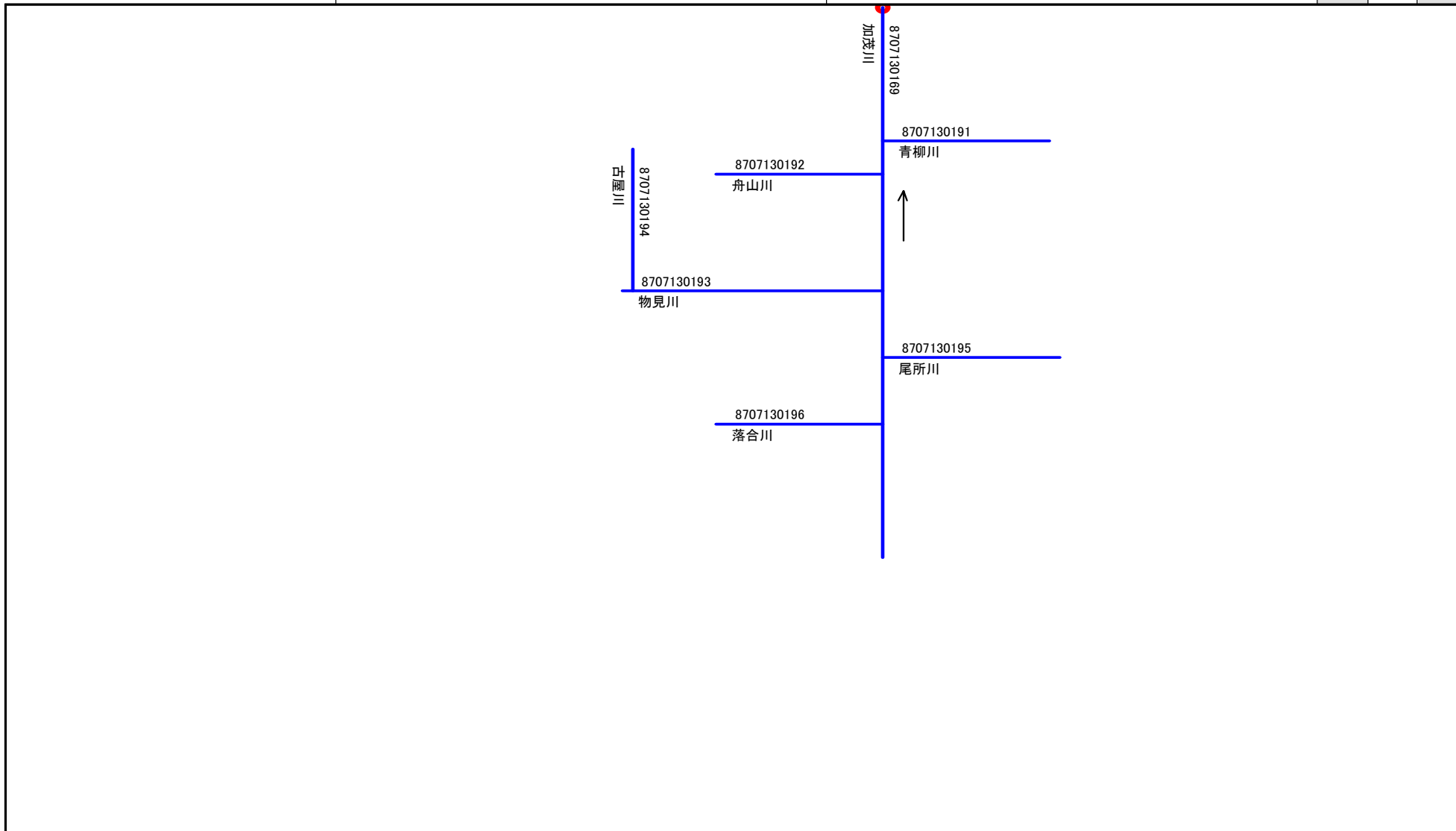
様式8.1 水系別詳細模式図(一級水系)

(A) 地方整備局等名	(B) 水系名	(C) 頁		
		中国地方整備局	吉井川	4
			8	



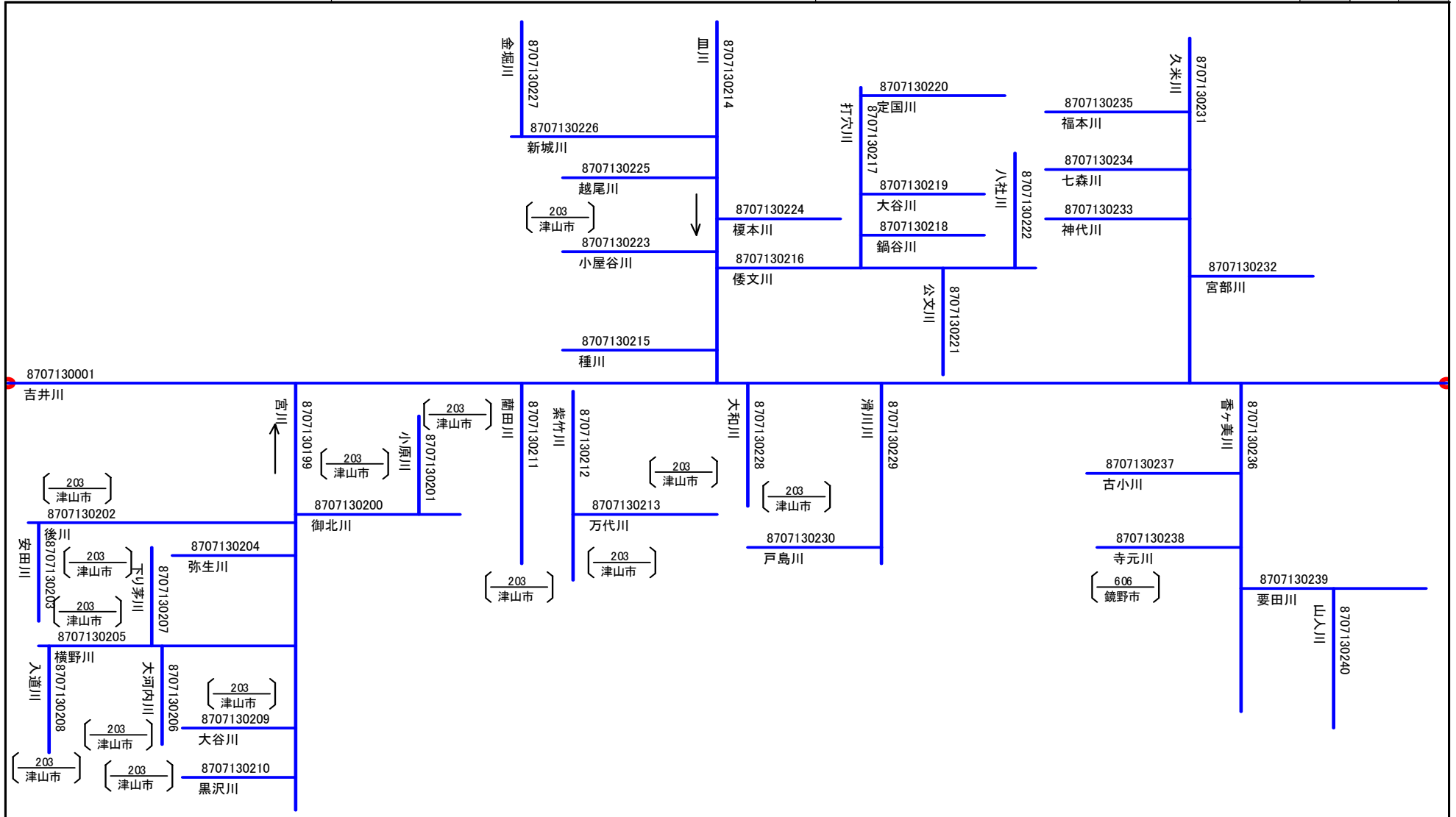
様式8.1 水系別詳細模式図(一級水系)

(A) 地方整備局等名	(B) 水系名	(C) 頁		
		6	7	8
中国地方整備局	吉井川			



様式8.1 水系別詳細模式図(一級水系)

(A) 地方整備局等名	(B) 水系名	(C) 頁		
		7	9	10
中国地方整備局	吉井川			



様式8.1 水系別詳細模式図(一級水系)

(A) 地方整備局等名	(B) 水系名	(C) 頁		
		中国地方整備局	吉井川	9

