

河川コード台帳 (河川模式図編)

二 級 水 系

鳥取県

様式2.2 水系別総括表(二級水系)

(B) 地方整備局等名
中国地方整備局

(A)年・月現在	2011年3月
----------	---------

(C) 河口都道府県名
鳥取県

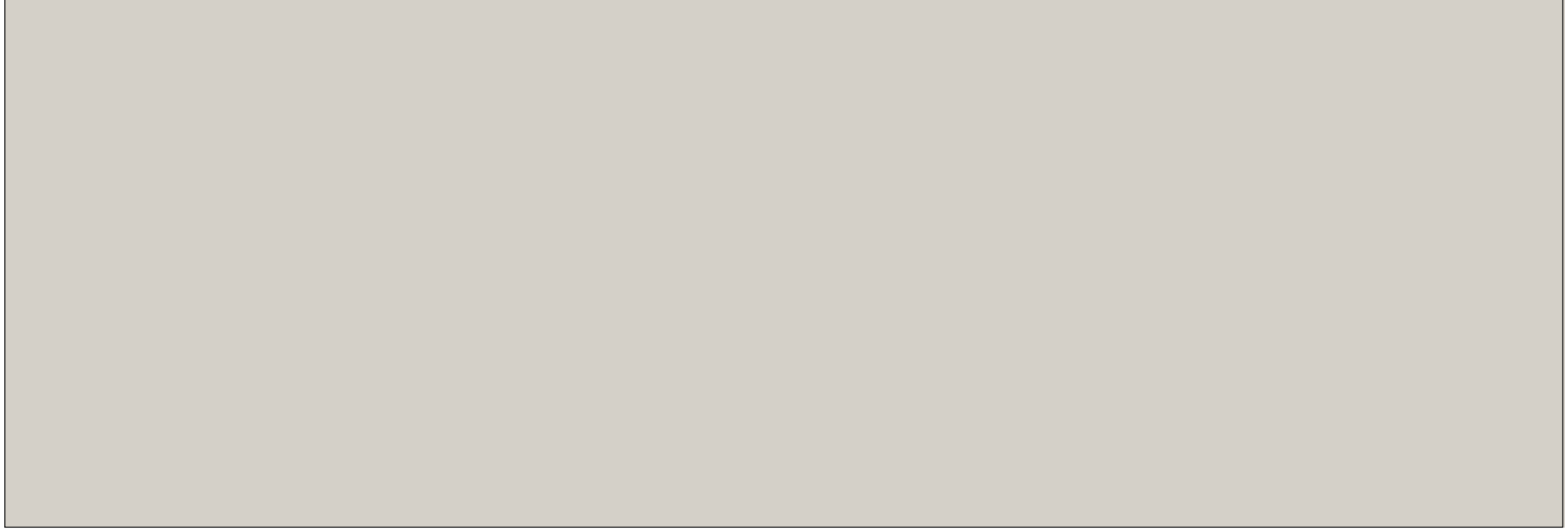
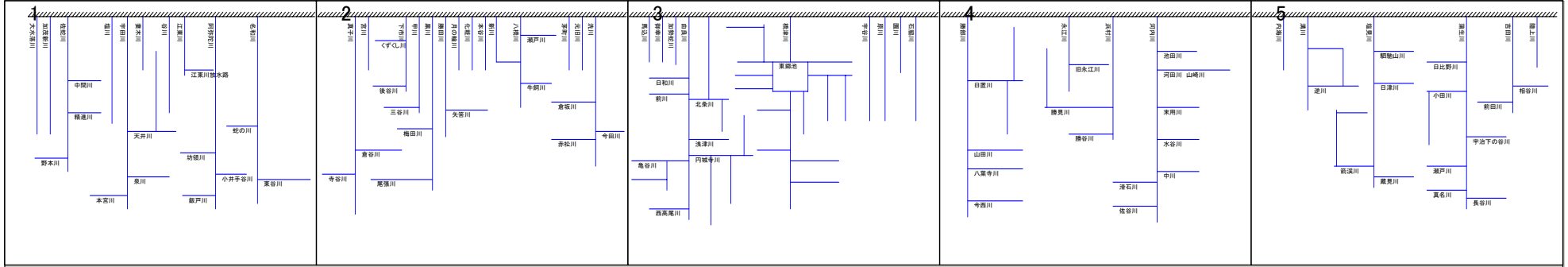
(D) 水系数	42
---------	----

(E) 河川コード数	133
------------	-----

(F) 河川区分別河川コード数	
二級河川	114
準用河川	33
普通河川	1

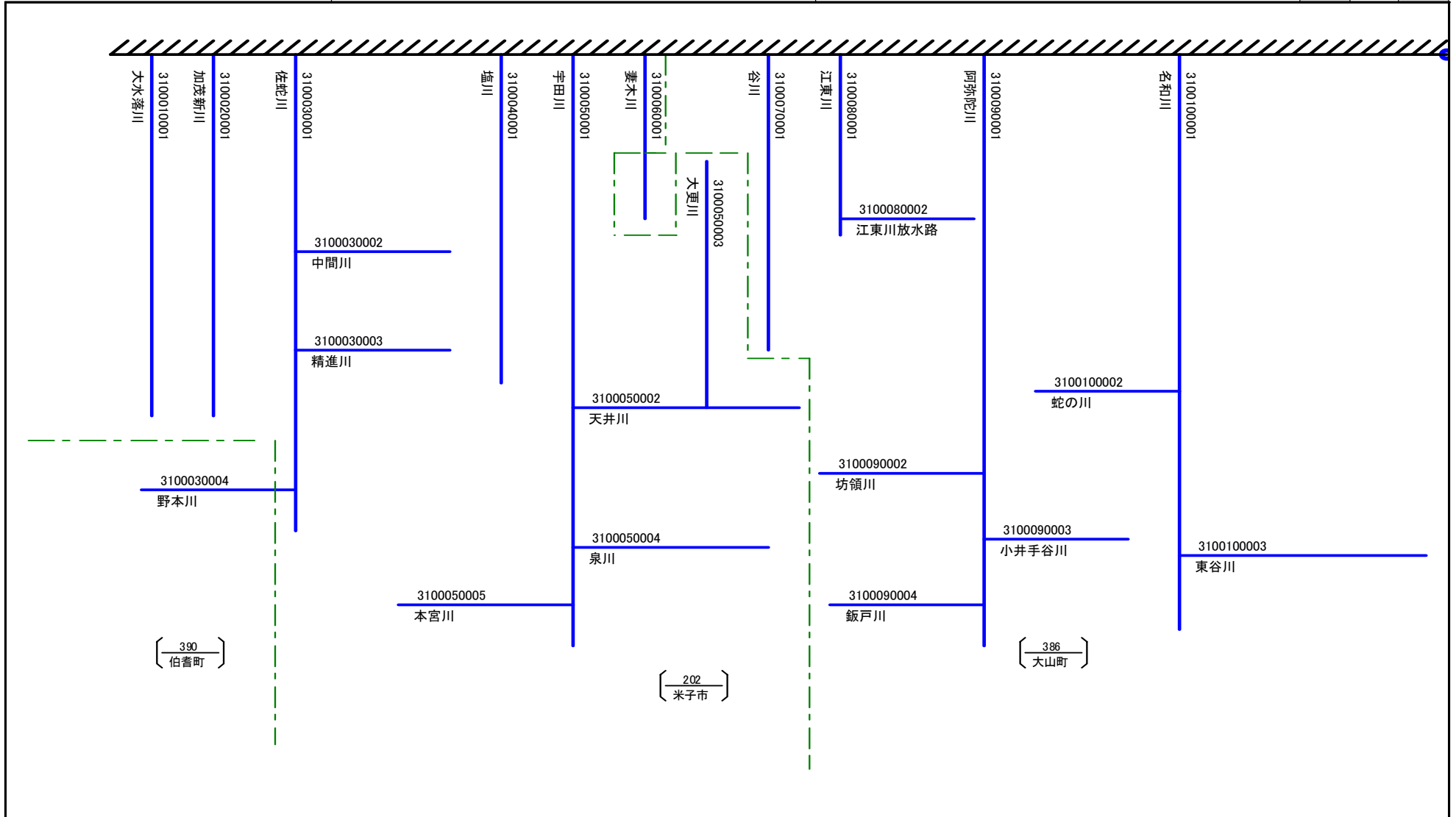
様式7.2 県別模式図索引図(二級水系)

(A) 地方整備局等名	(B) 河口都道府県名	(C) 頁	
中国地方整備局	鳥取県	1	



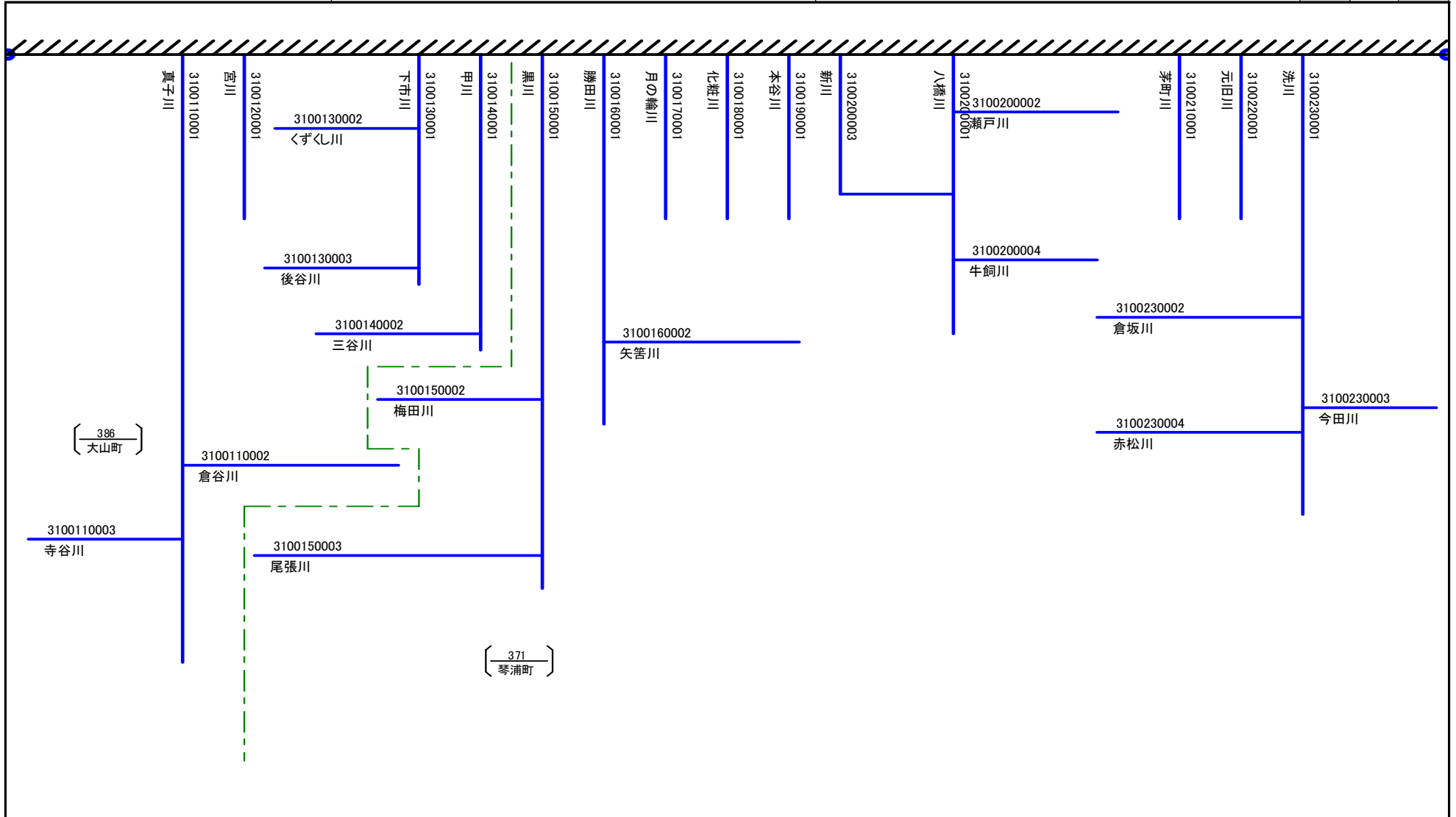
様式8.2 県別詳細模式図(二級水系)

(A) 地方整備局等名	(B) 河口都道府県名	(C) 頁	
		1	2
中国地方整備局	鳥取県		



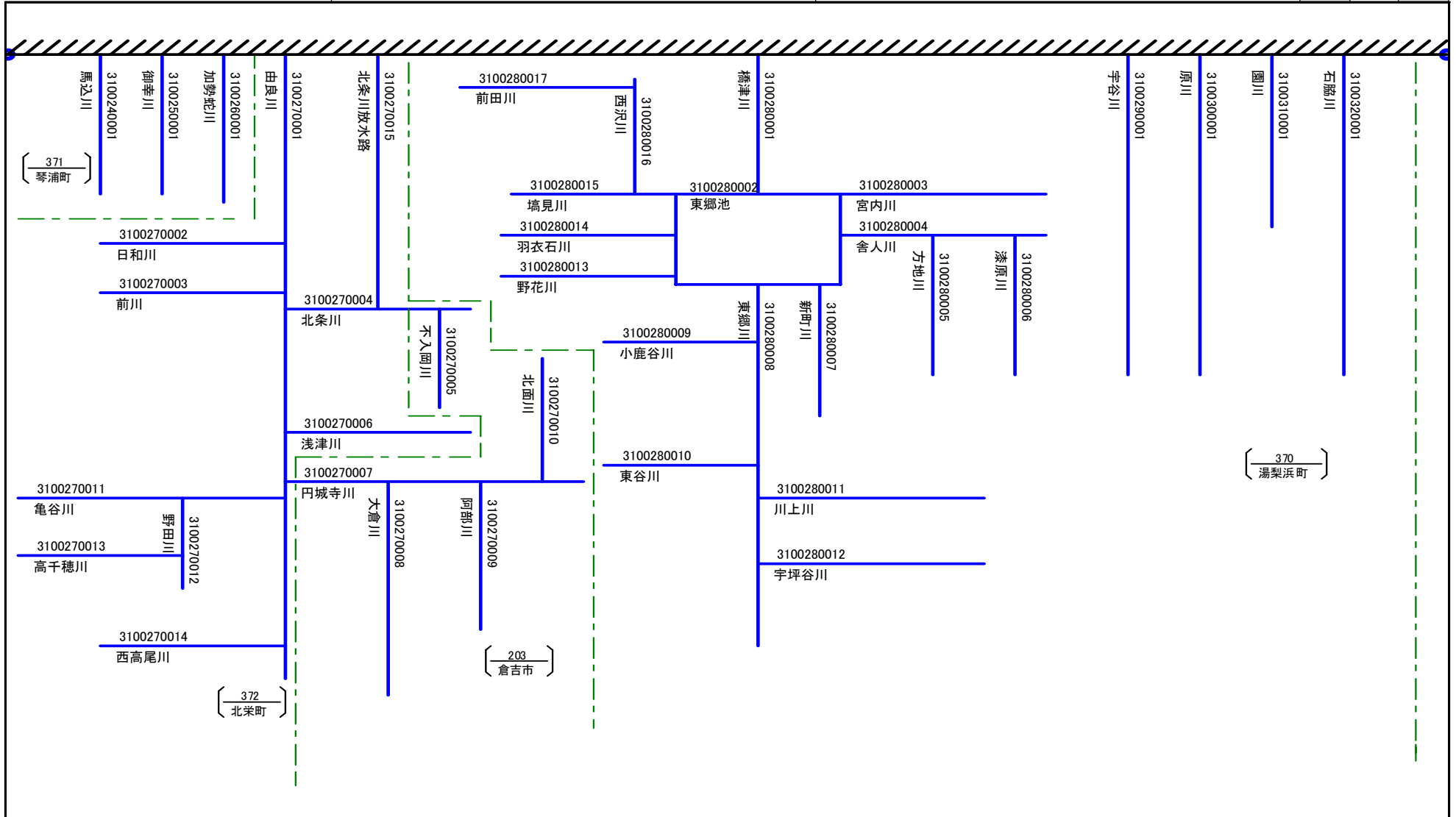
様式8.2 県別詳細模式図(二級水系)

(A) 地方整備局等名	(B) 河口都道府県名	(C) 頁		
		1	2	3
中国地方整備局	鳥取県			



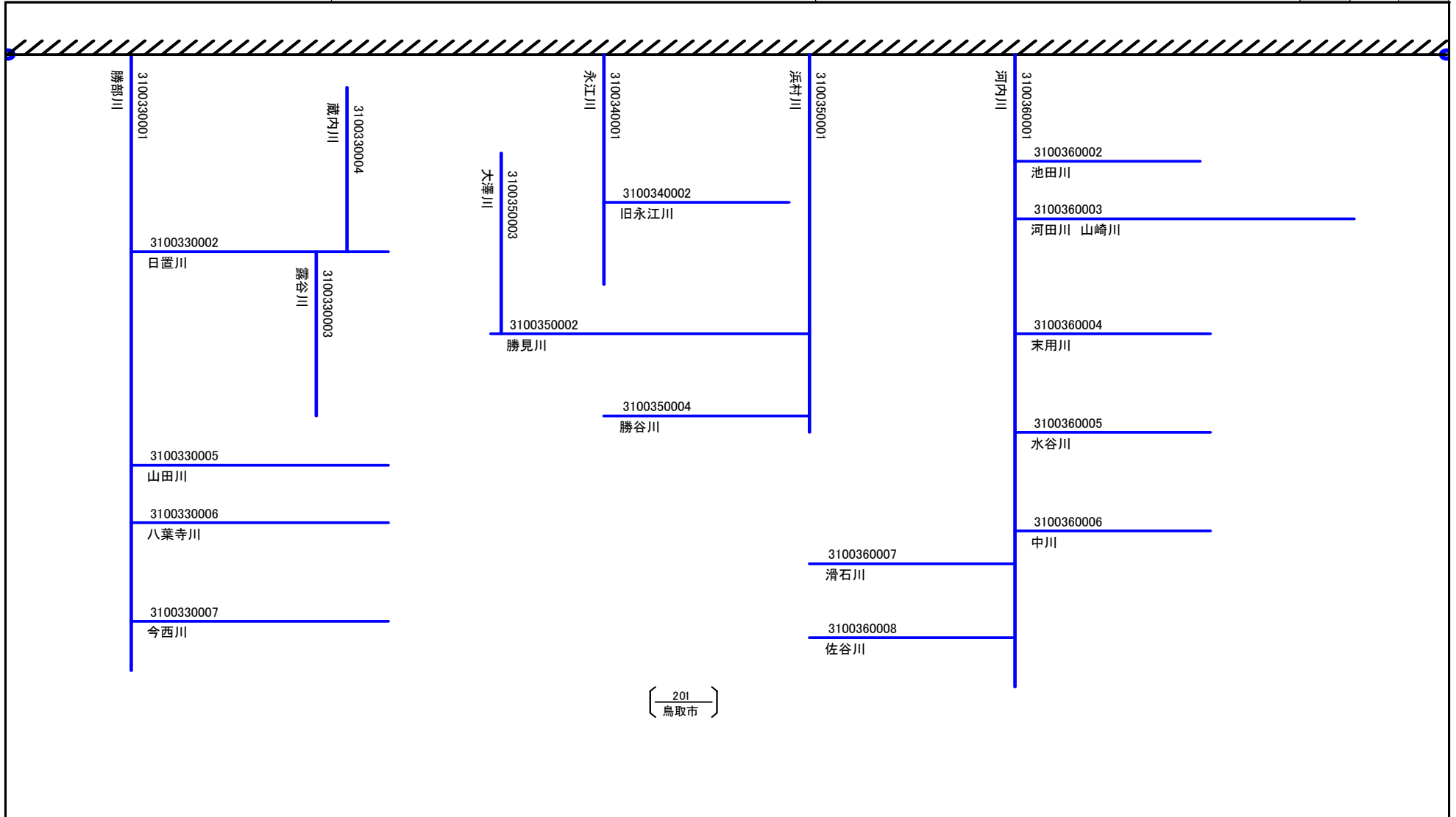
様式8.2 県別詳細模式図(二級水系)

(A) 地方整備局等名	(B) 河口都道府県名	(C) 頁		
		2	3	4
中国地方整備局	鳥取県			



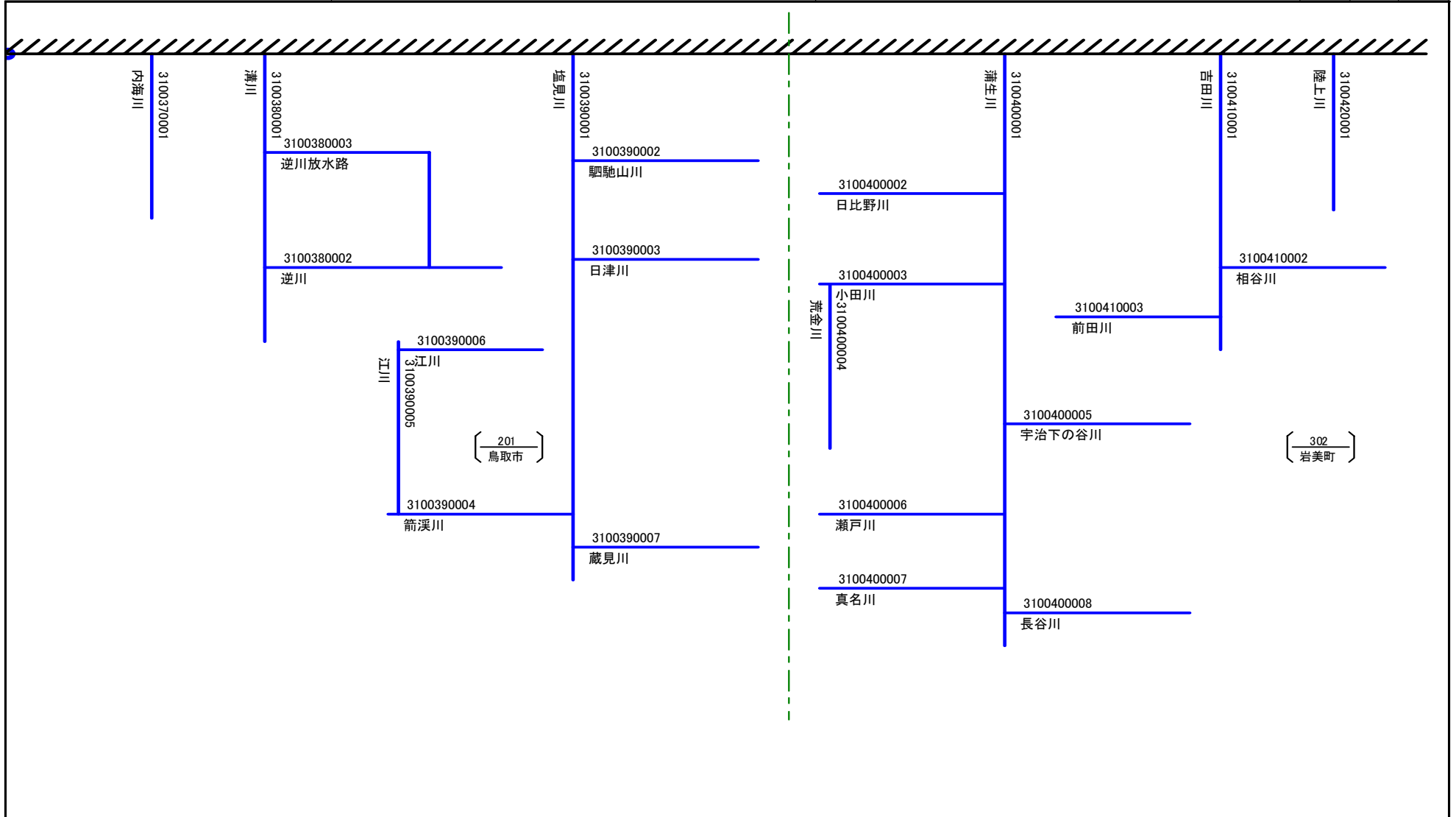
様式8.2 県別詳細模式図(二級水系)

(A) 地方整備局等名	(B) 河口都道府県名	(C) 頁		
		3	4	5
中国地方整備局	鳥取県			



様式8.2 県別詳細模式図(二級水系)

(A) 地方整備局等名	(B) 河口都道府県名	(C) 頁		
		中国地方整備局	鳥取県	4



河川コード台帳 (河川模式図編)

二 級 水 系

島根県

様式2.2 水系別総括表(二級水系)

(B) 地方整備局等名
中国地方整備局

(D) 水系数	71
---------	----

(E) 河川コード数	195
------------	-----

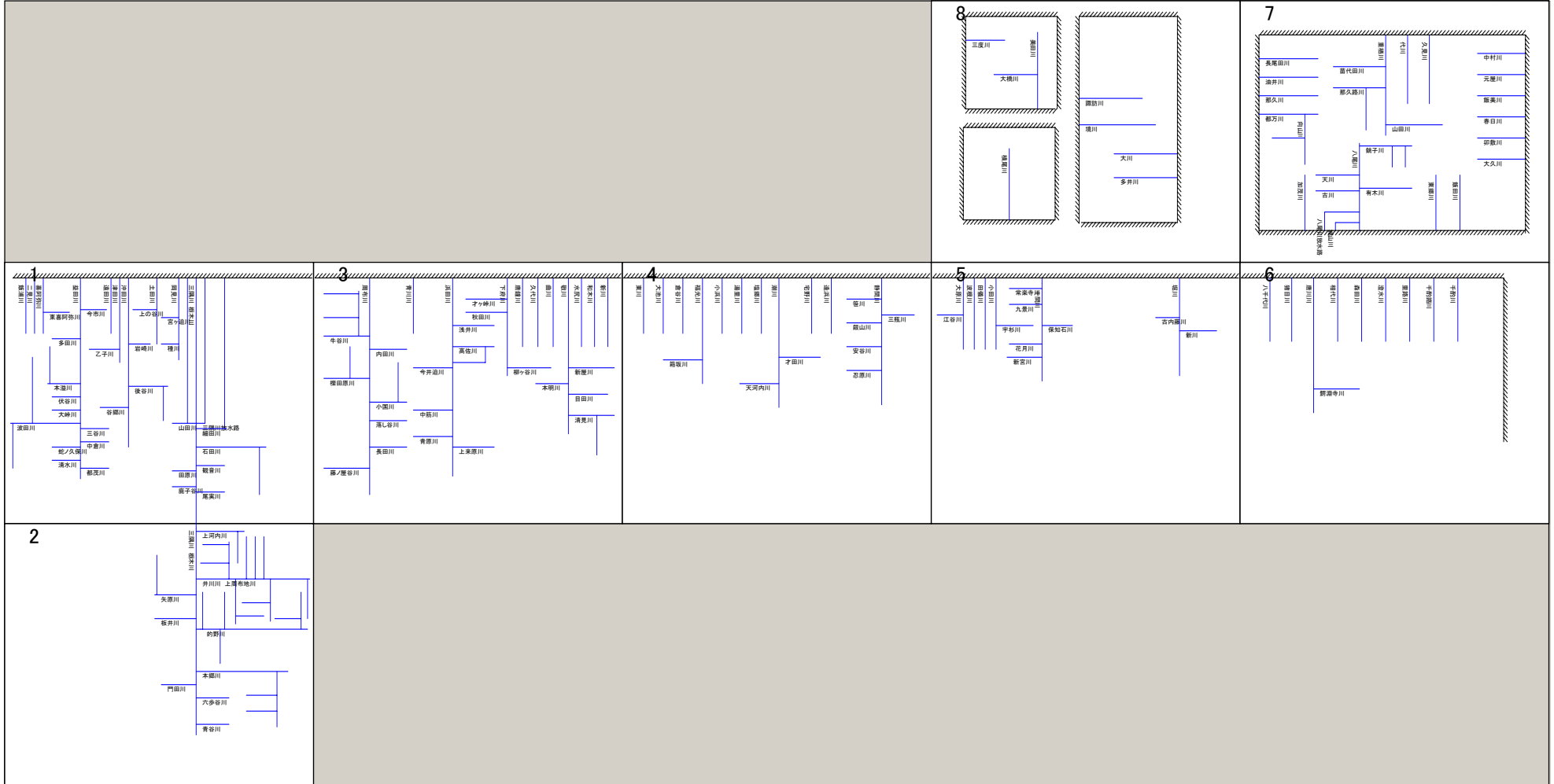
(F) 河川区分別河川コード数	
二級河川	145
準用河川	56
普通河川	0

(A)年・月現在	2011年3月
----------	---------

(C) 河口都道府県名
島根県

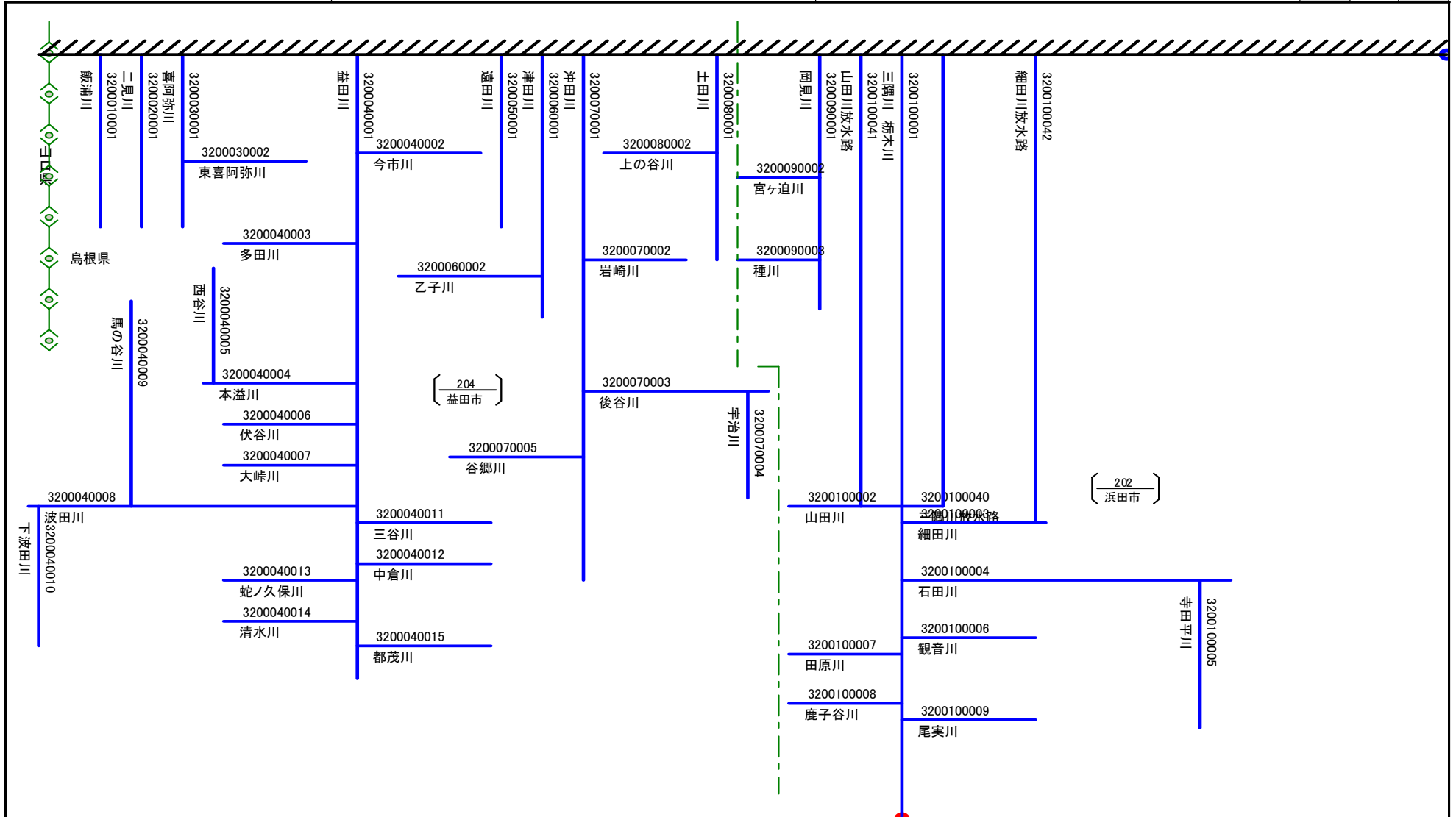
様式7.2 県別模式図索引図(二級水系)

(A) 地方整備局等名	(B) 河口都道府県名	(C) 頁	
中国地方整備局	島根県	1	



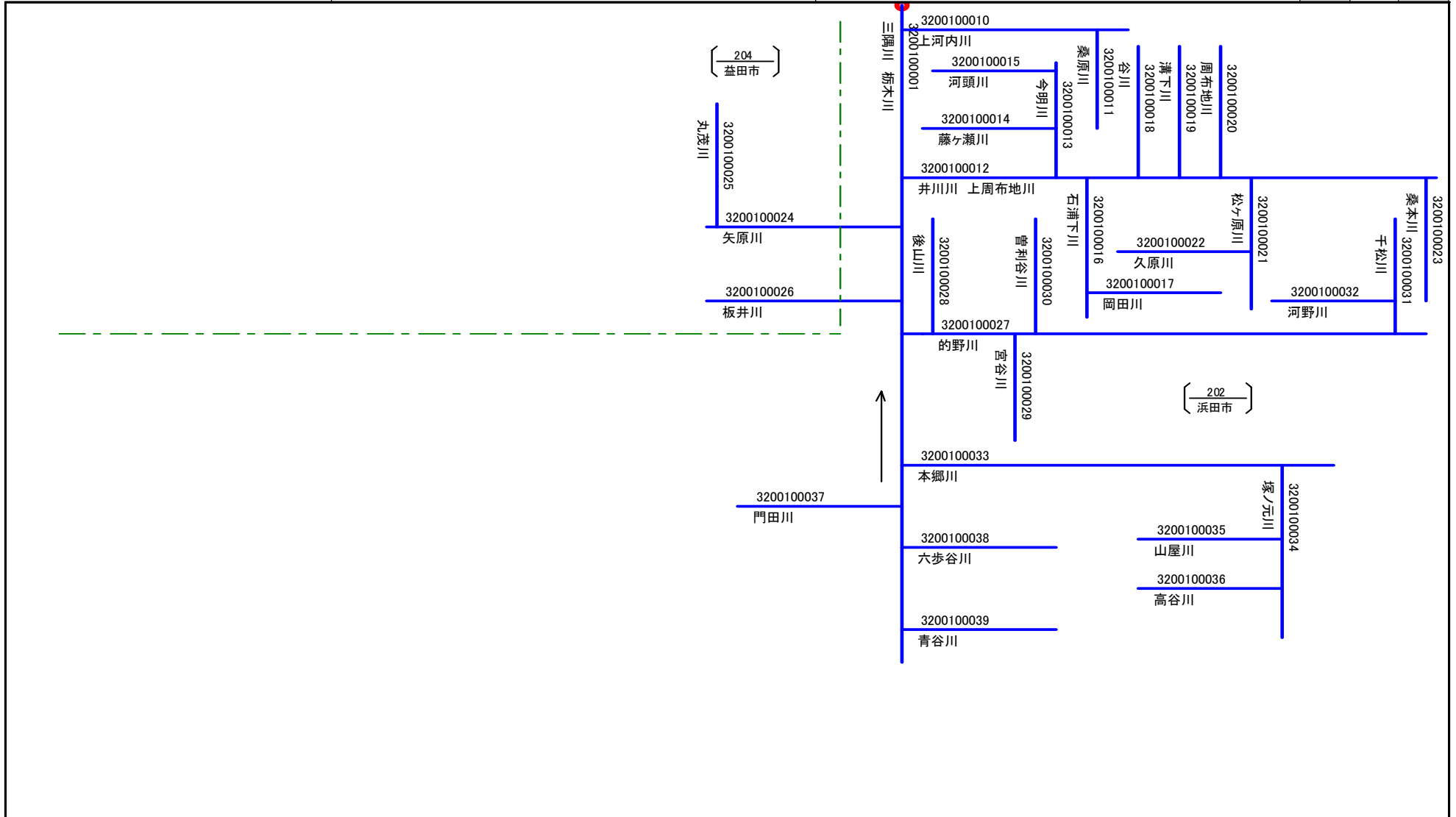
様式8.2 県別詳細模式図(二級水系)

(A) 地方整備局等名	(B) 河口都道府県名	(C) 頁	
		1	3
中国地方整備局	島根県	2	
			3



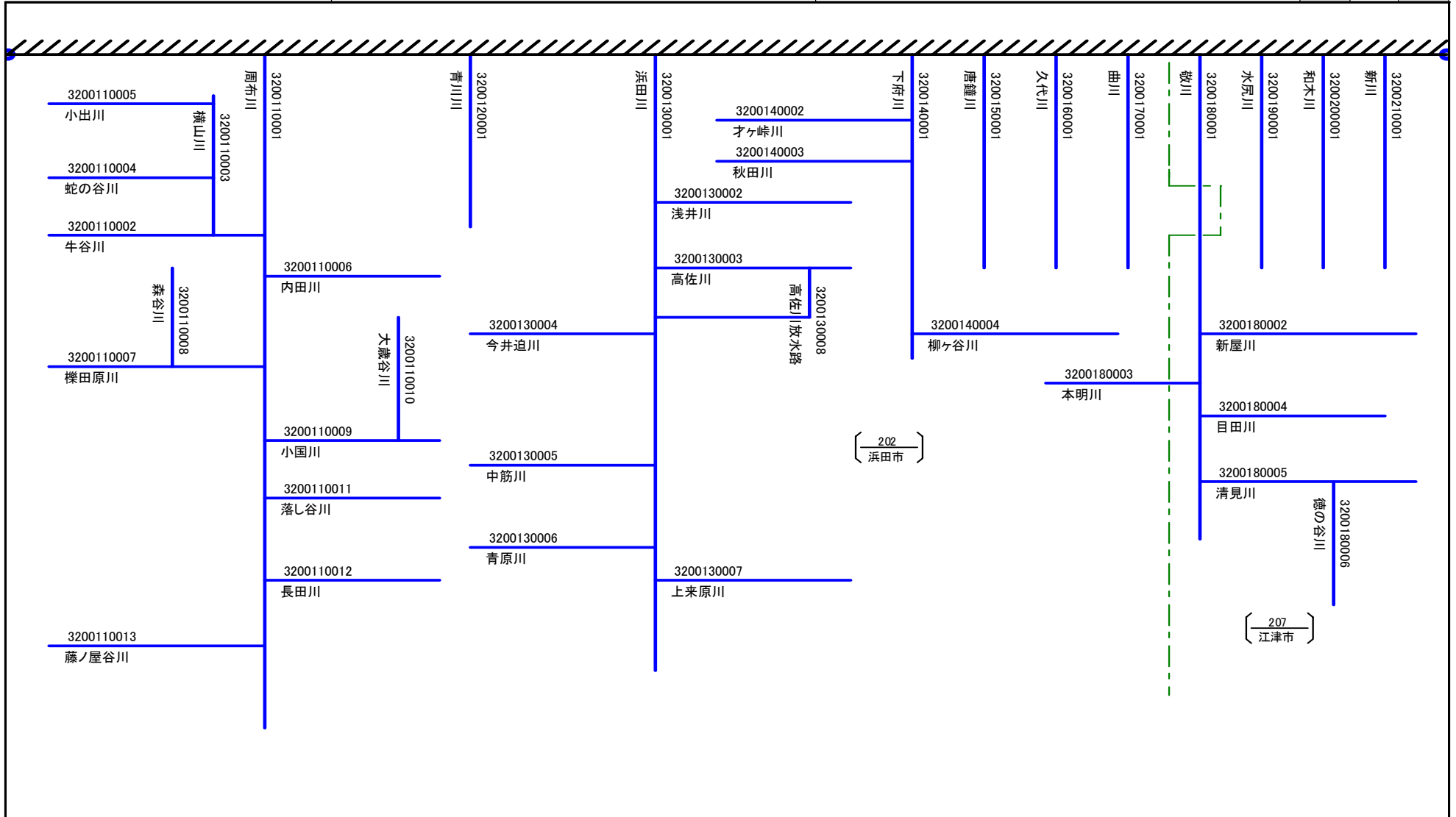
様式8.2 県別詳細模式図(二級水系)

(A) 地方整備局等名	(B) 河口都道府県名	(C) 頁	
中国地方整備局	島根県		2



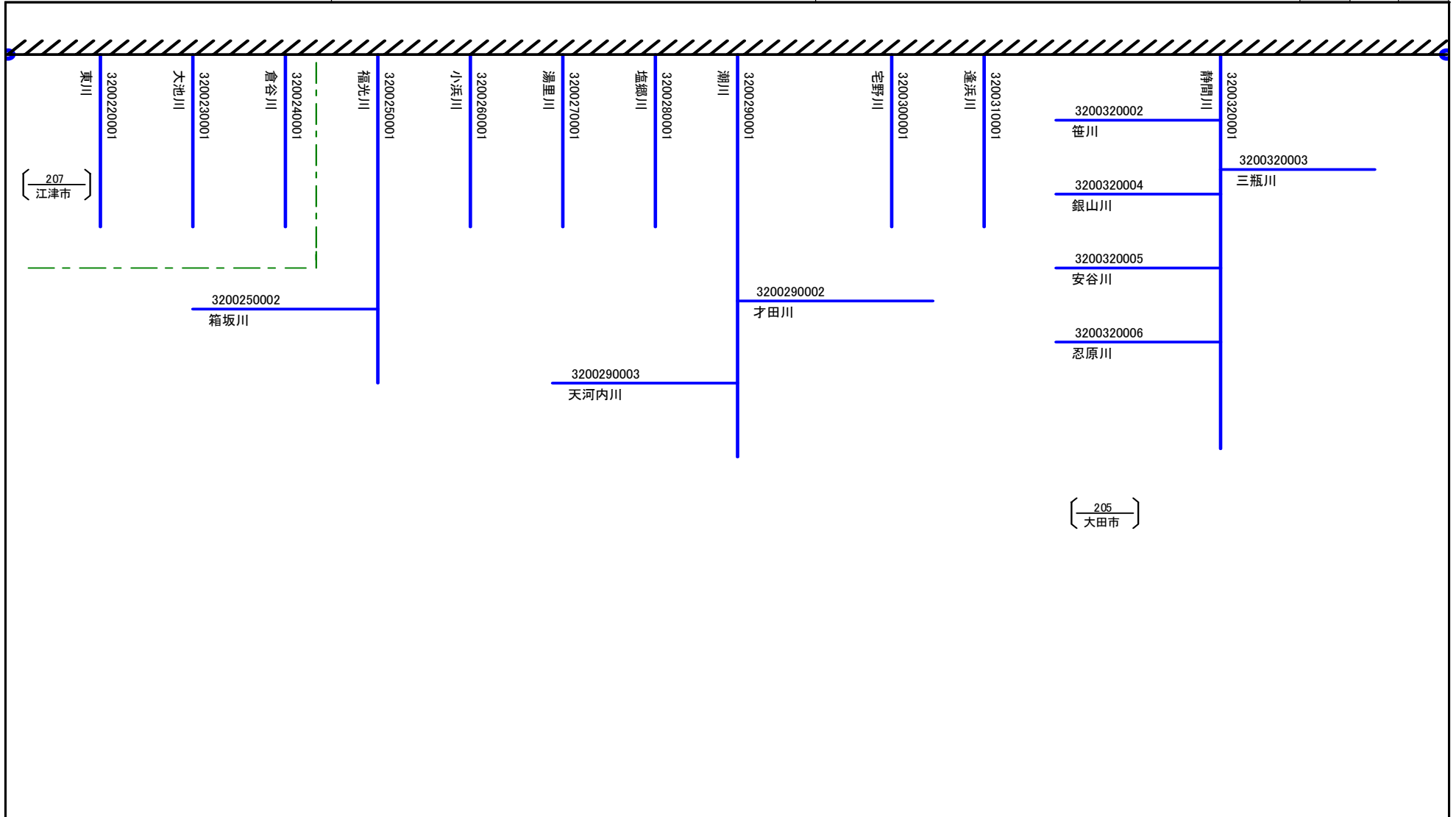
様式8.2 県別詳細模式図(二級水系)

(A) 地方整備局等名	(B) 河口都道府県名	(C) 頁		
		1	3	4
中国地方整備局	島根県			



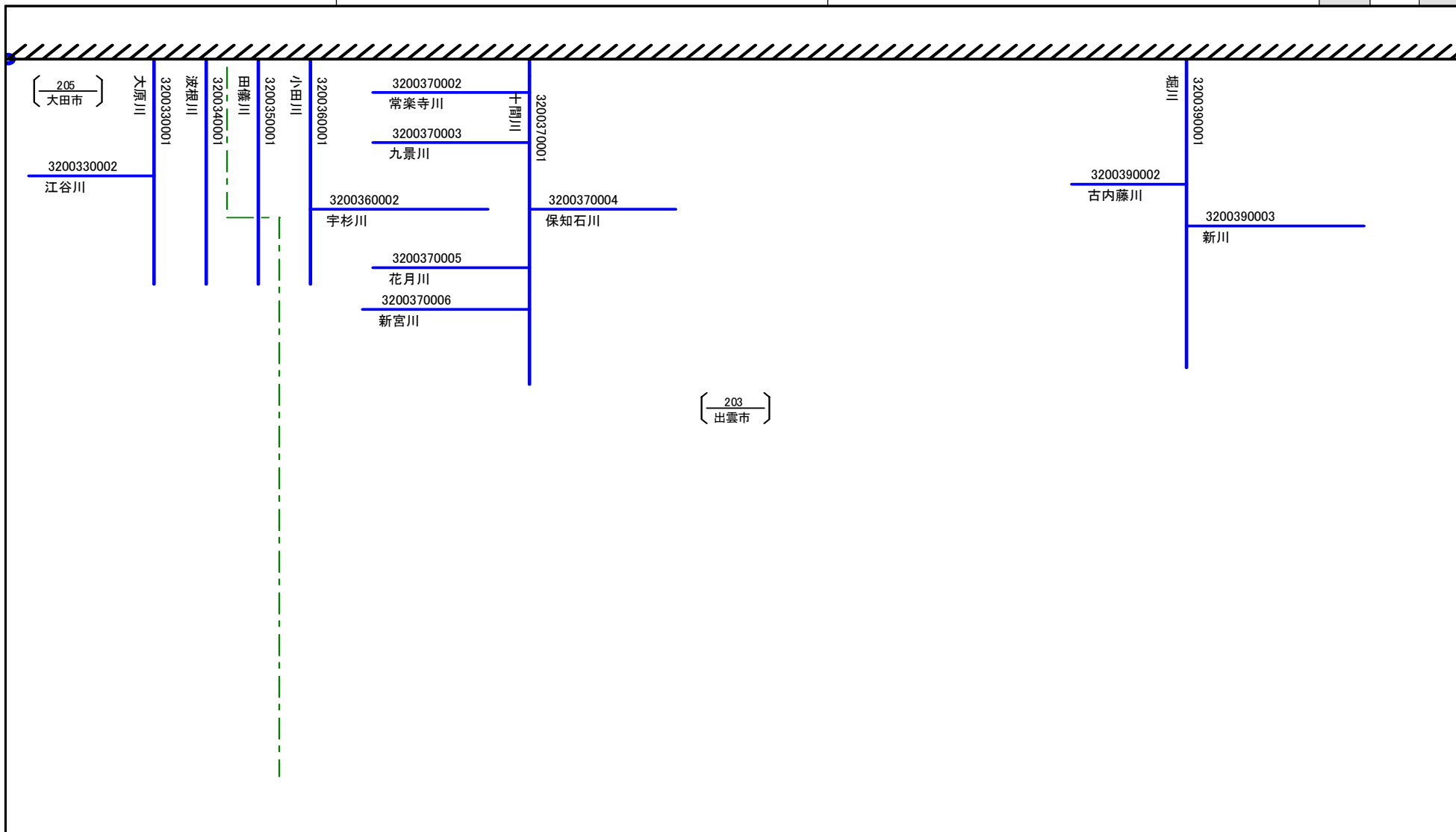
様式8.2 県別詳細模式図(二級水系)

(A) 地方整備局等名	(B) 河口都道府県名	(C) 頁		
		3	4	5
中国地方整備局	島根県			



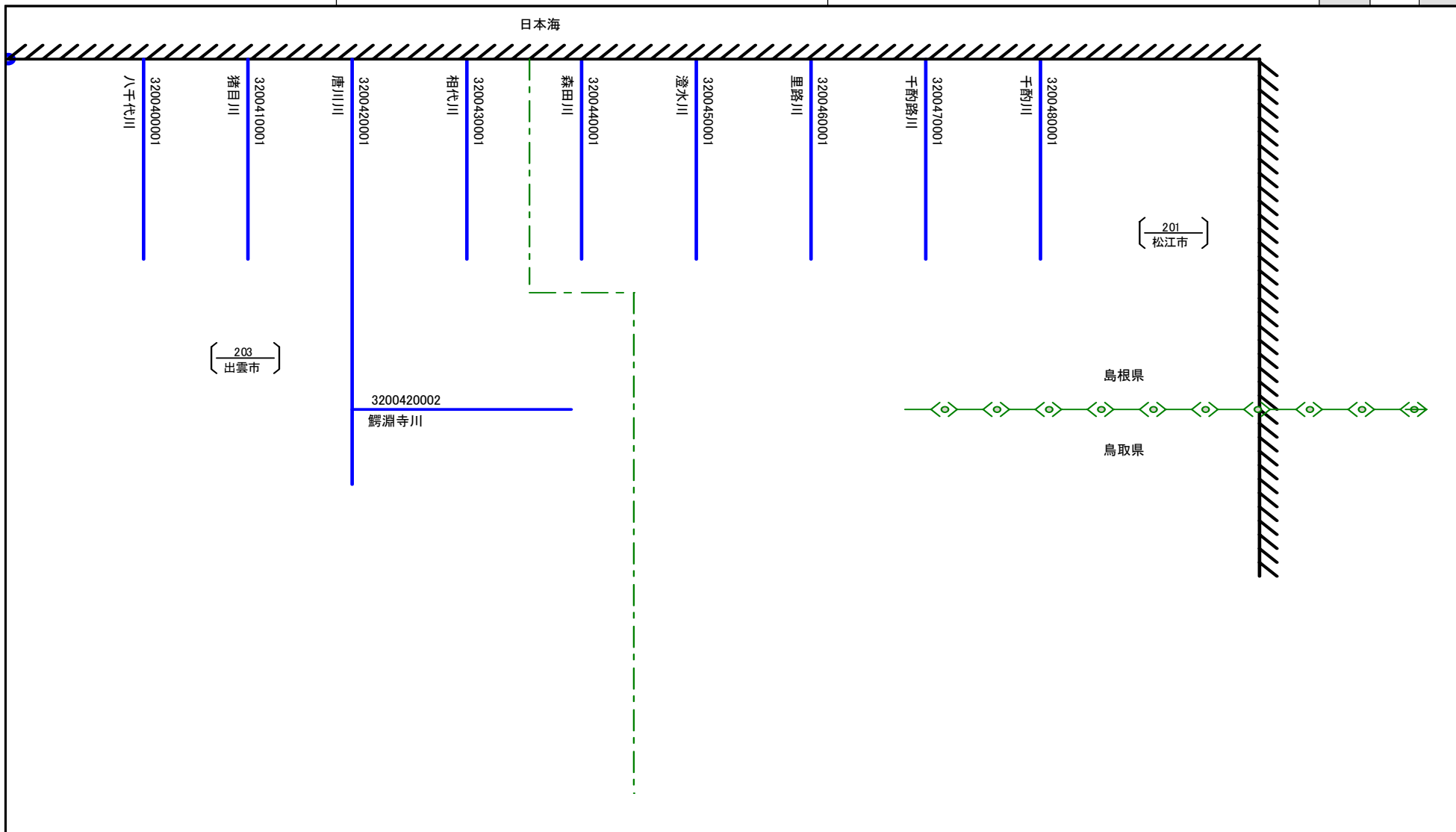
様式8.2 県別詳細模式図(二級水系)

(A) 地方整備局等名	(B) 河口都道府県名	(C) 頁		
		4	5	6
中国地方整備局	島根県		8	



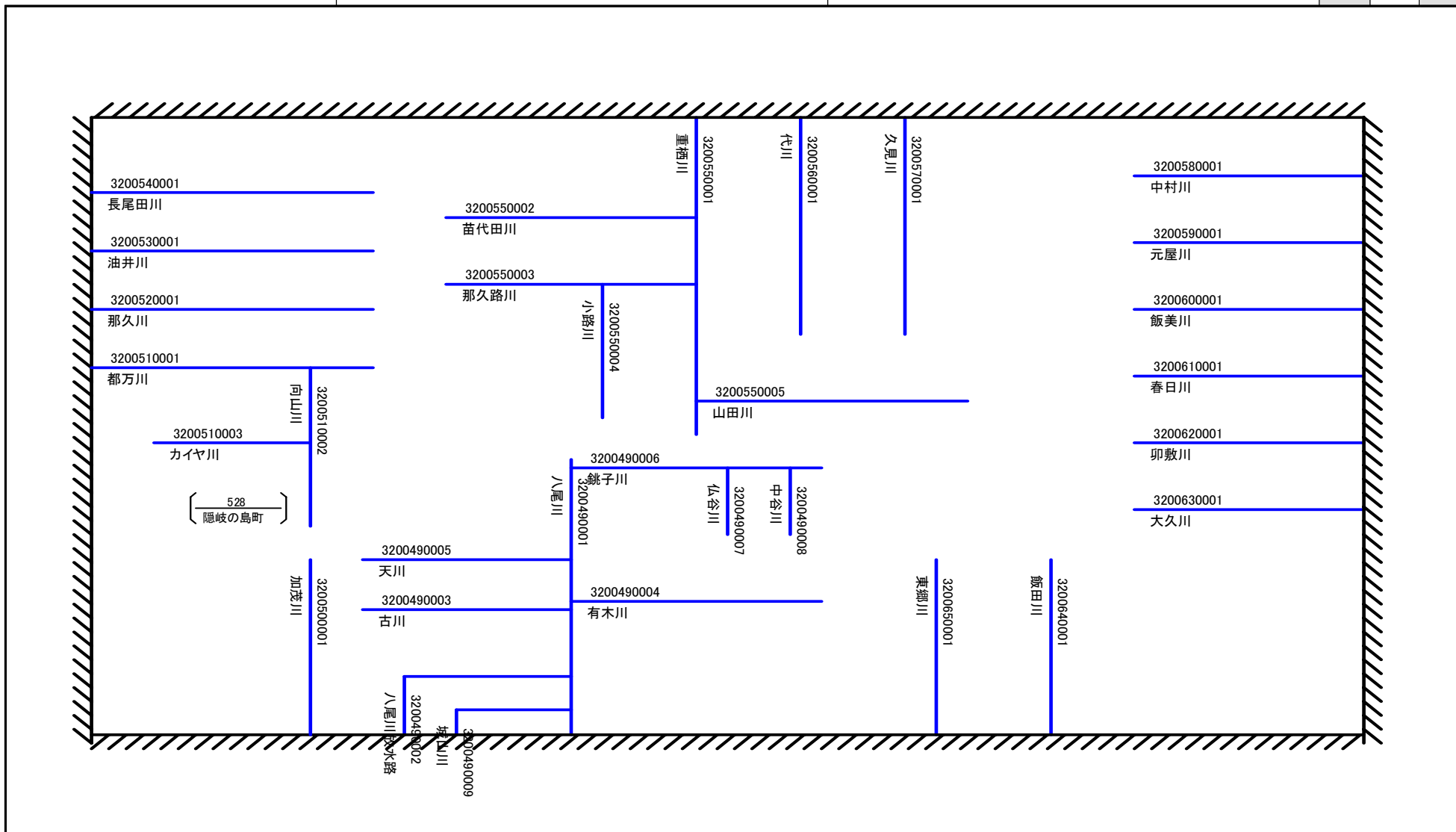
様式8.2 県別詳細模式図(二級水系)

(A) 地方整備局等名	(B) 河口都道府県名	(C) 頁		
				7
中国地方整備局	島根県	5	6	



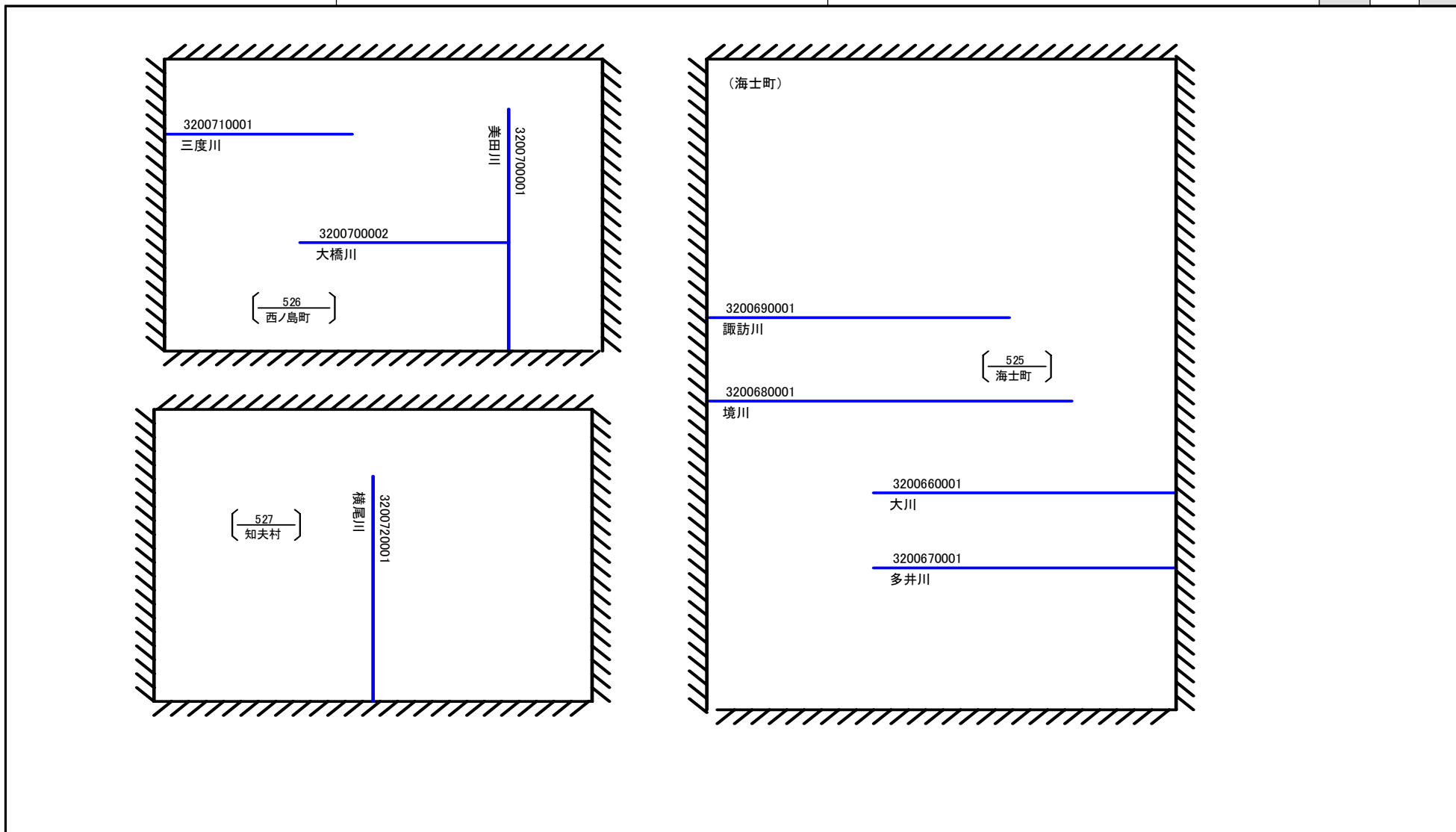
様式8.2 県別詳細模式図(二級水系)

(A) 地方整備局等名	(B) 河口都道府県名	(C) 頁		
		中国地方整備局	島根県	8
			6	



様式8.2 県別詳細模式図(二級水系)

(A) 地方整備局等名	(B) 河口都道府県名	(C) 頁	
中国地方整備局	島根県	8	7
		5	



河川コード台帳 (河川模式図編)

二 級 水 系

岡山県

様式2.2 水系別総括表(二級水系)

(B) 地方整備局等名
中国地方整備局

(D) 水系数	22
---------	----

(E) 河川コード数	100
------------	-----

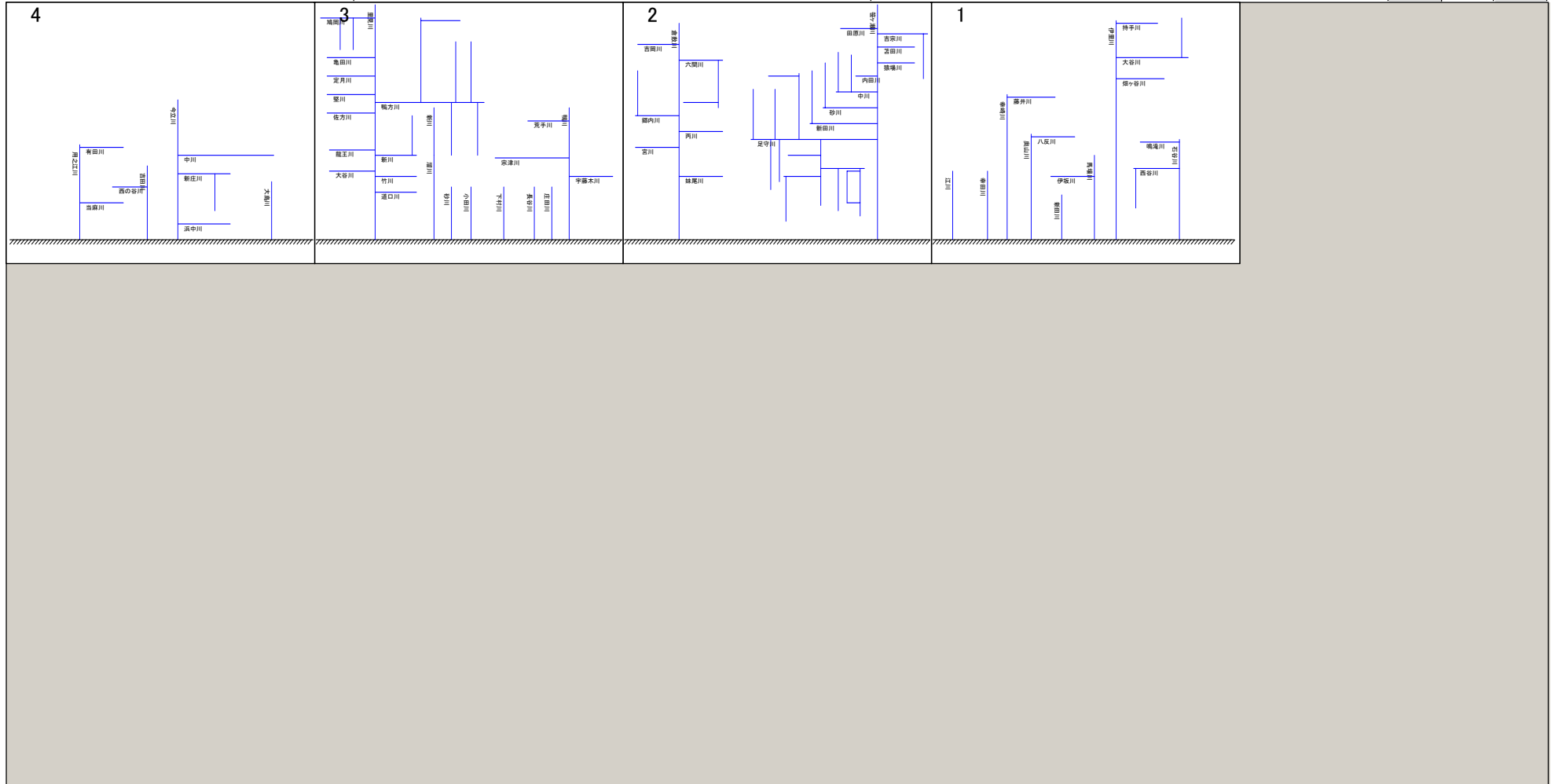
(F) 河川区分別河川コード数	
二級河川	64
準用河川	13
普通河川	26

(A)年・月現在	2011年3月
----------	---------

(C) 河口都道府県名
岡山県

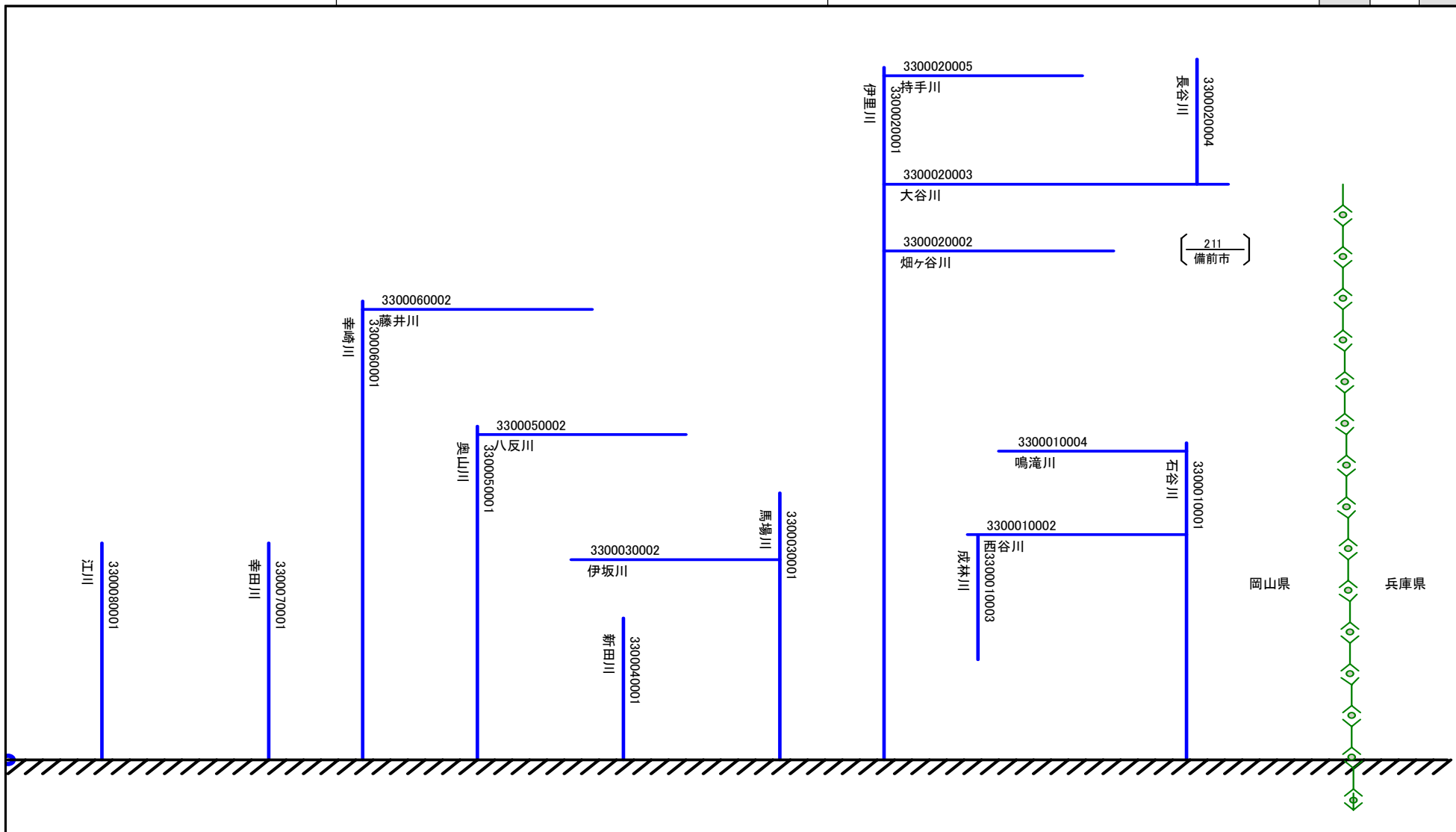
様式7.2 県別模式図索引図(二級水系)

(A) 地方整備局等名	(B) 河口都道府県名	(C) 頁	
中国地方整備局	岡山県	1	



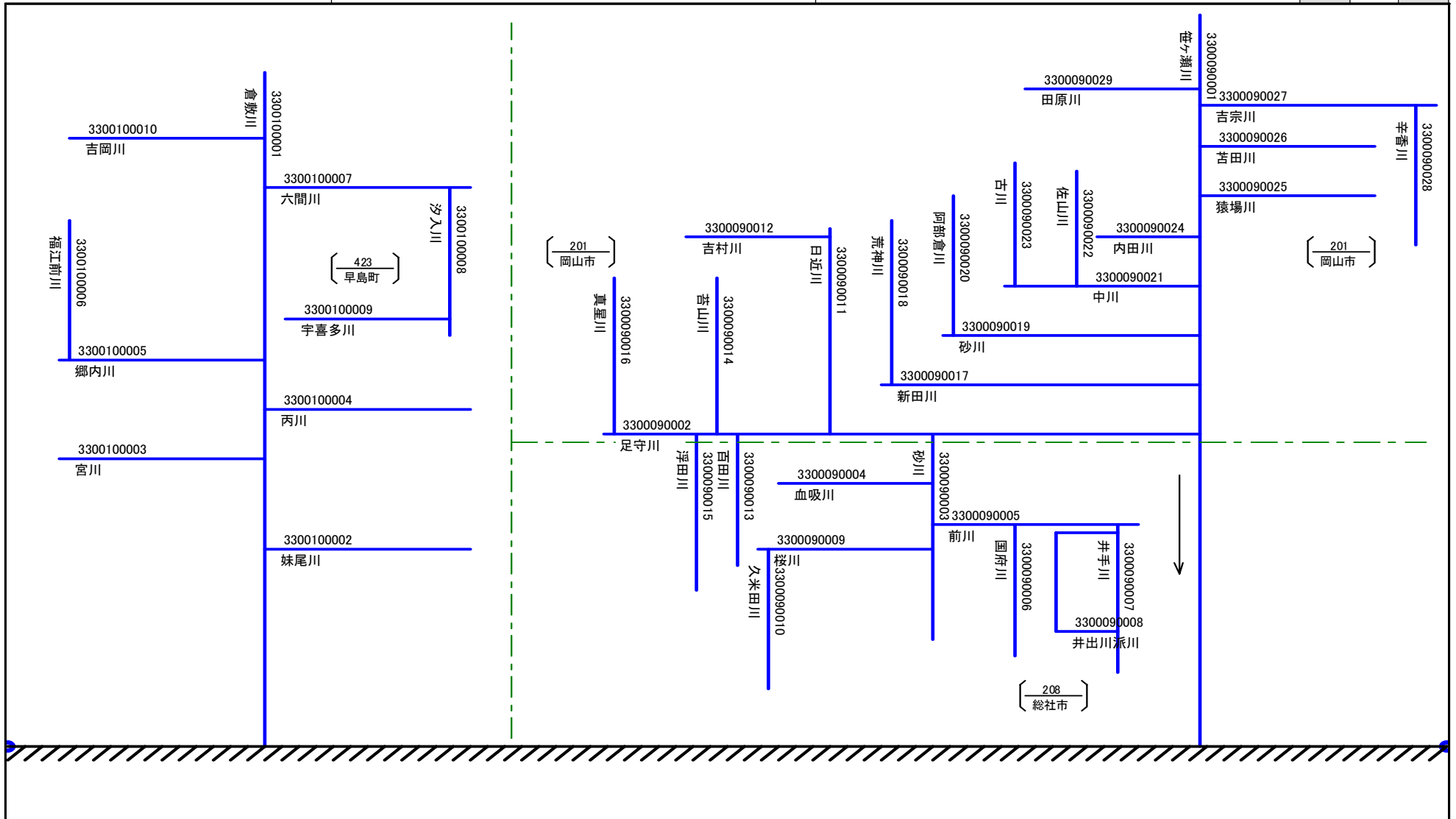
様式8.2 県別詳細模式図(二級水系)

(A) 地方整備局等名	(B) 河口都道府県名	(C) 頁		
		2	1	
中国地方整備局	岡山県			



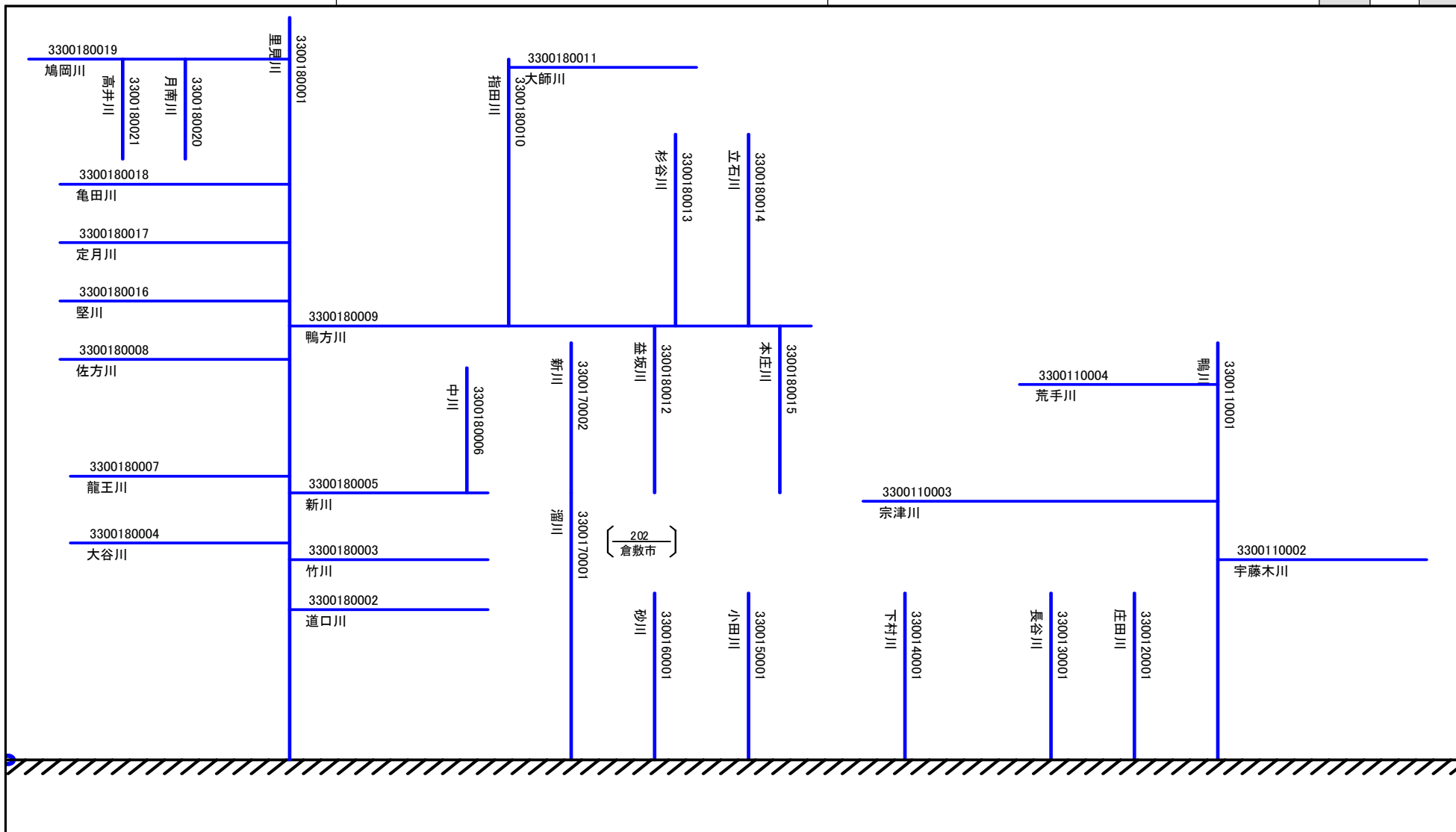
様式8.2 県別詳細模式図(二級水系)

(A) 地方整備局等名	(B) 河口都道府県名	(C) 頁		
		3	2	1
中国地方整備局	岡山県			



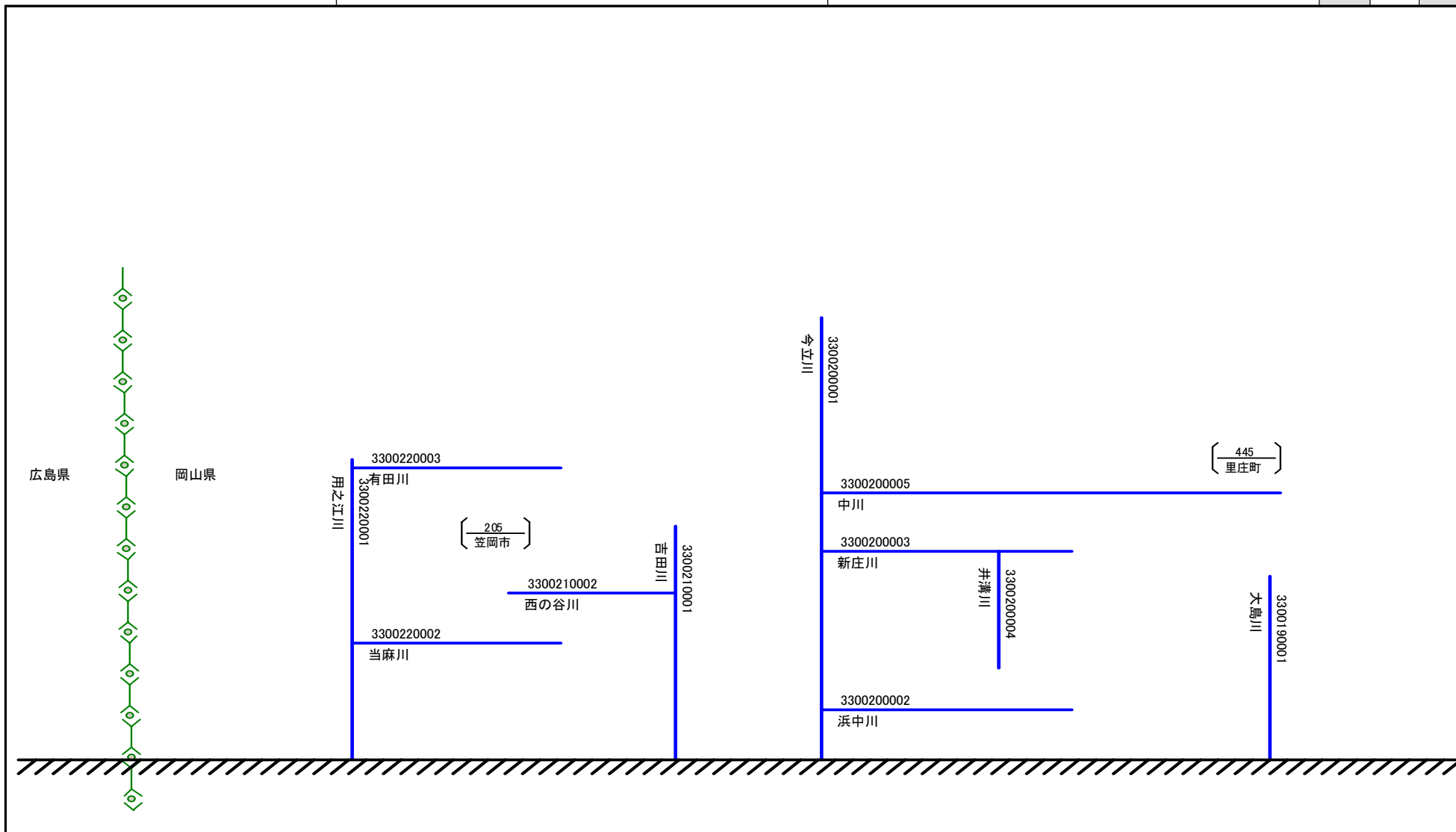
様式8.2 県別詳細模式図(二級水系)

(A) 地方整備局等名	(B) 河口都道府県名	(C) 頁		
		4	3	2
中国地方整備局	岡山県			



様式8.2 県別詳細模式図(二級水系)

(A) 地方整備局等名	(B) 河口都道府県名	(C) 頁	
中国地方整備局	岡山県	4	3



河川コード台帳 (河川模式図編)

二 級 水 系

広島県

様式2.2 水系別総括表(二級水系)

(B) 地方整備局等名
中国地方整備局

(A)年・月現在	2011年3月
----------	---------

(C) 河口都道府県名
広島県

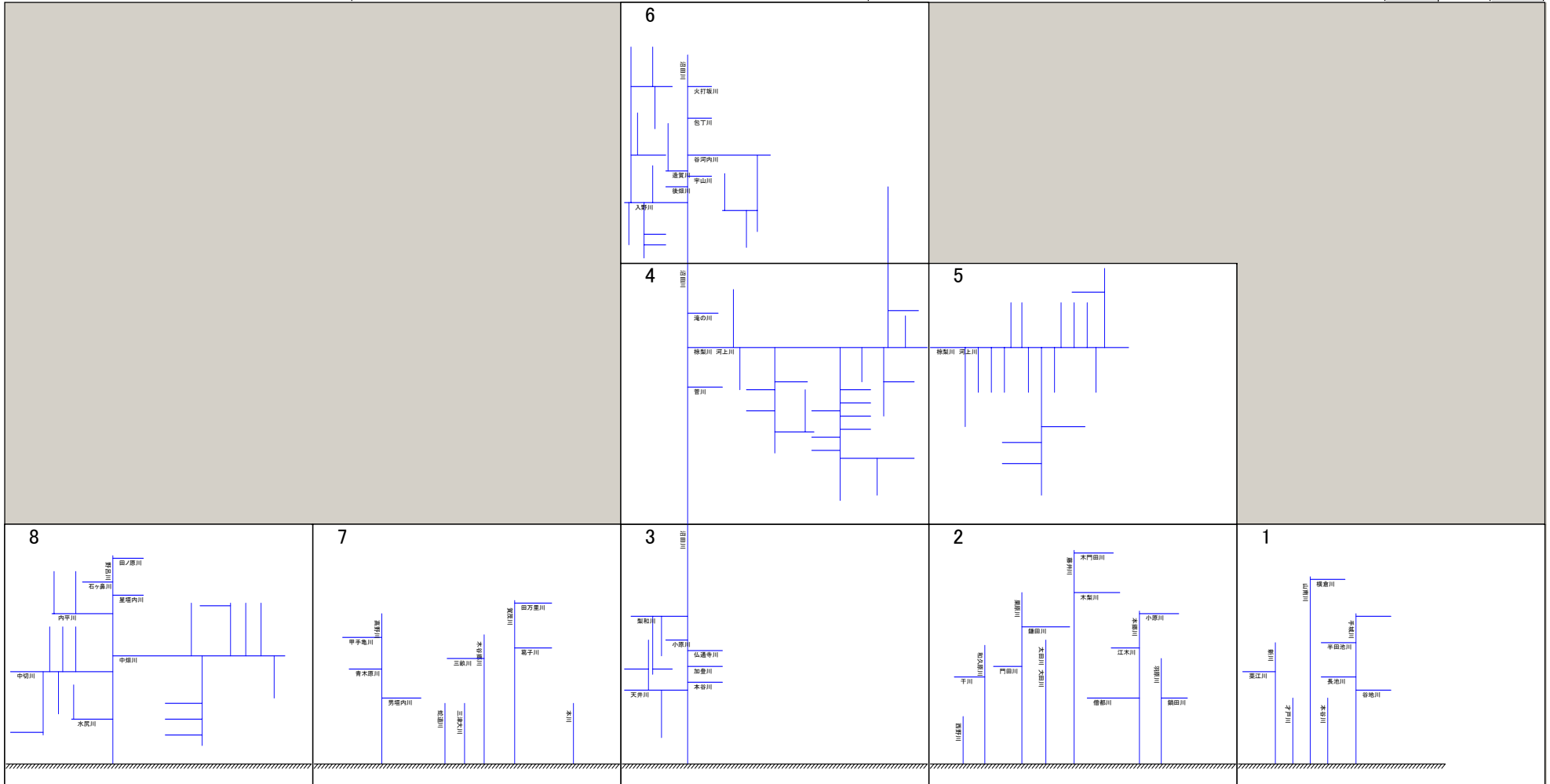
(D) 水系数	47
---------	----

(E) 河川コード数	218
------------	-----

(F) 河川区分別河川コード数	
二級河川	136
準用河川	91
普通河川	3

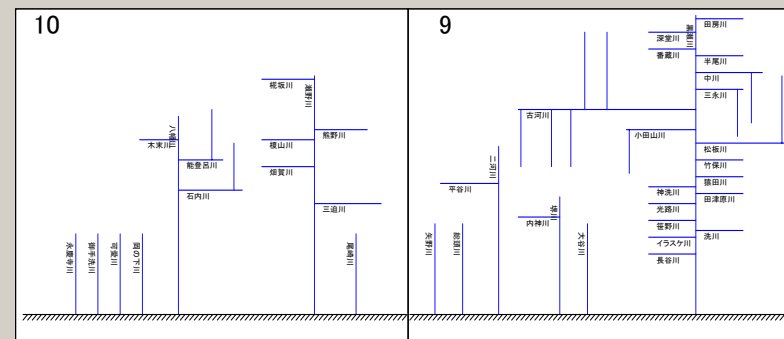
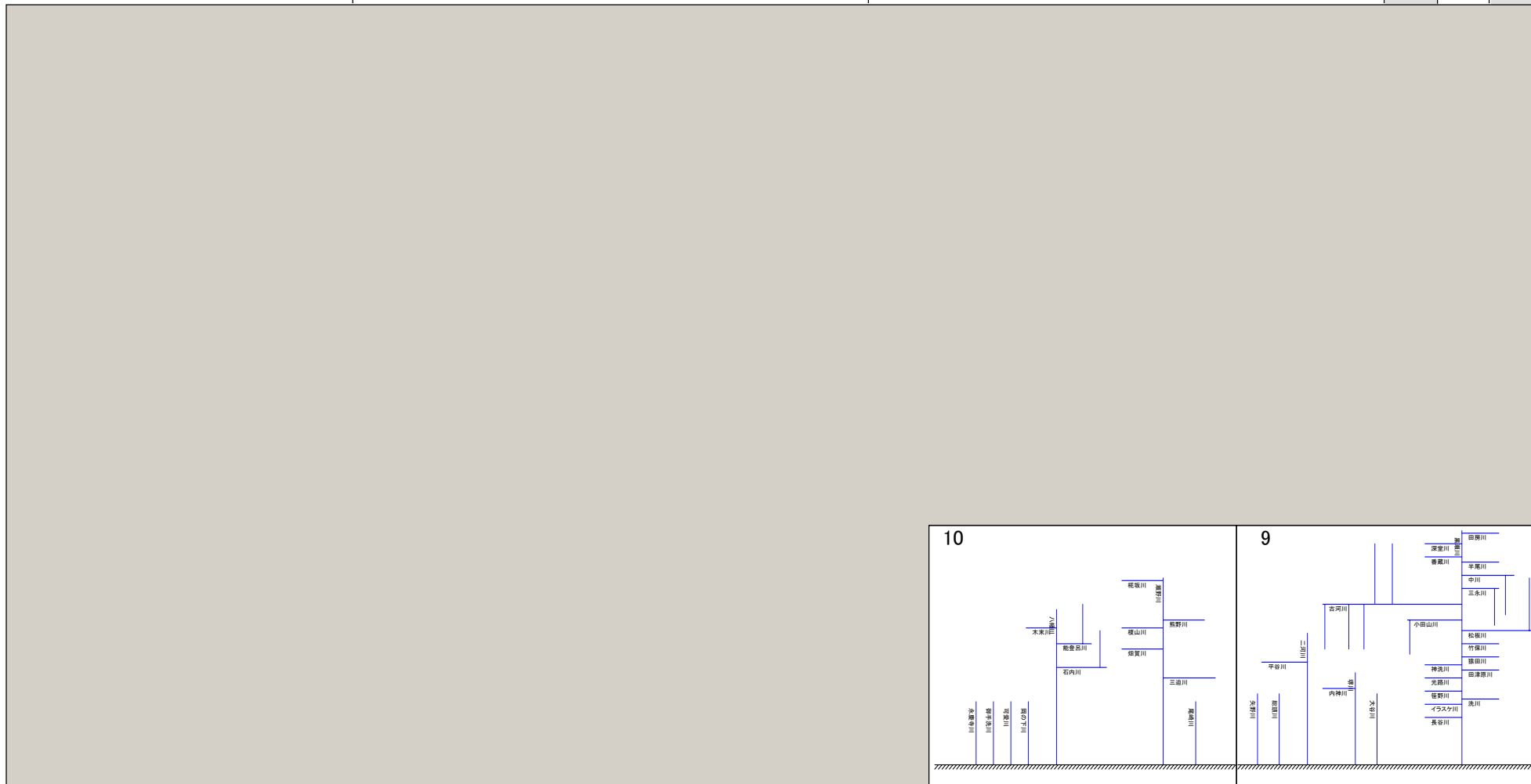
様式7.2 県別模式図索引図(二級水系)

(A) 地方整備局等名	(B) 河口都道府県名	(C) 頁		
中国地方整備局	広島県	2	1	
			3	



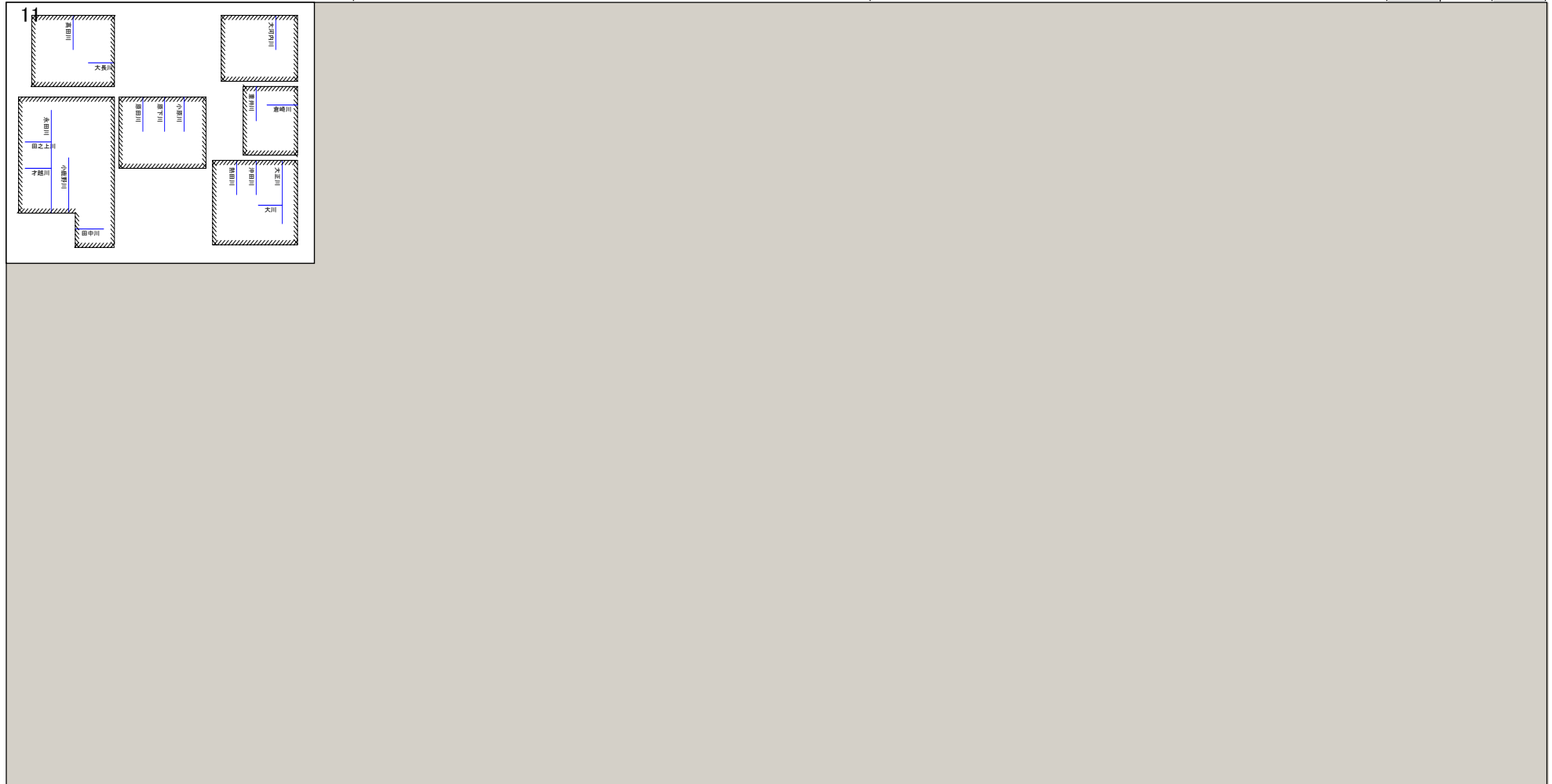
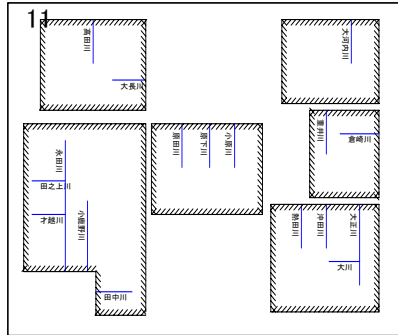
様式7.2 県別模式図索引図(二級水系)

(A) 地方整備局等名	(B) 河口都道府県名	(C) 頁	
中国地方整備局	広島県	2	1



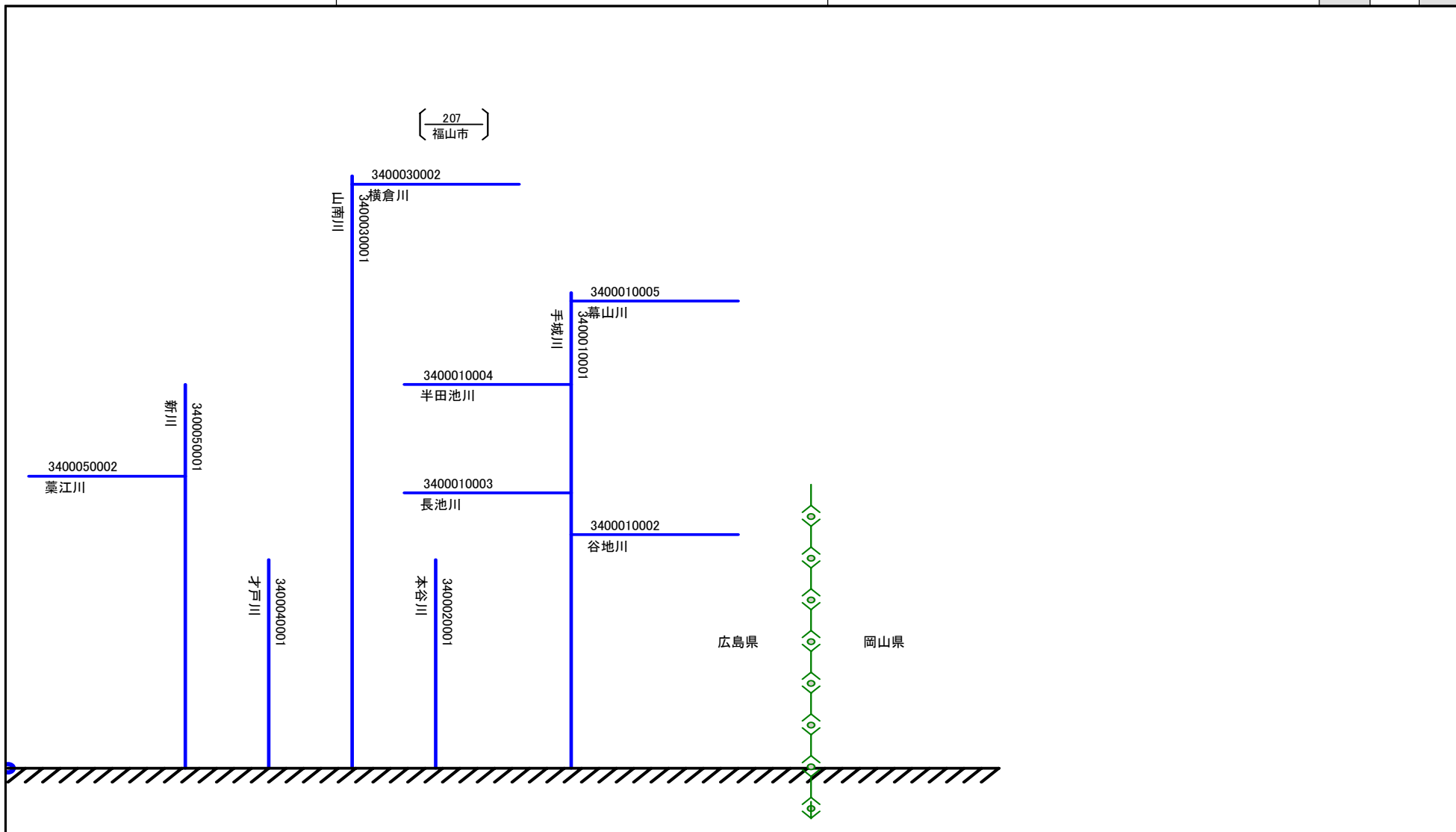
様式7.2 県別模式図索引図(二級水系)

(A) 地方整備局等名	(B) 河口都道府県名	(C) 頁	
中国地方整備局	広島県		1
			3



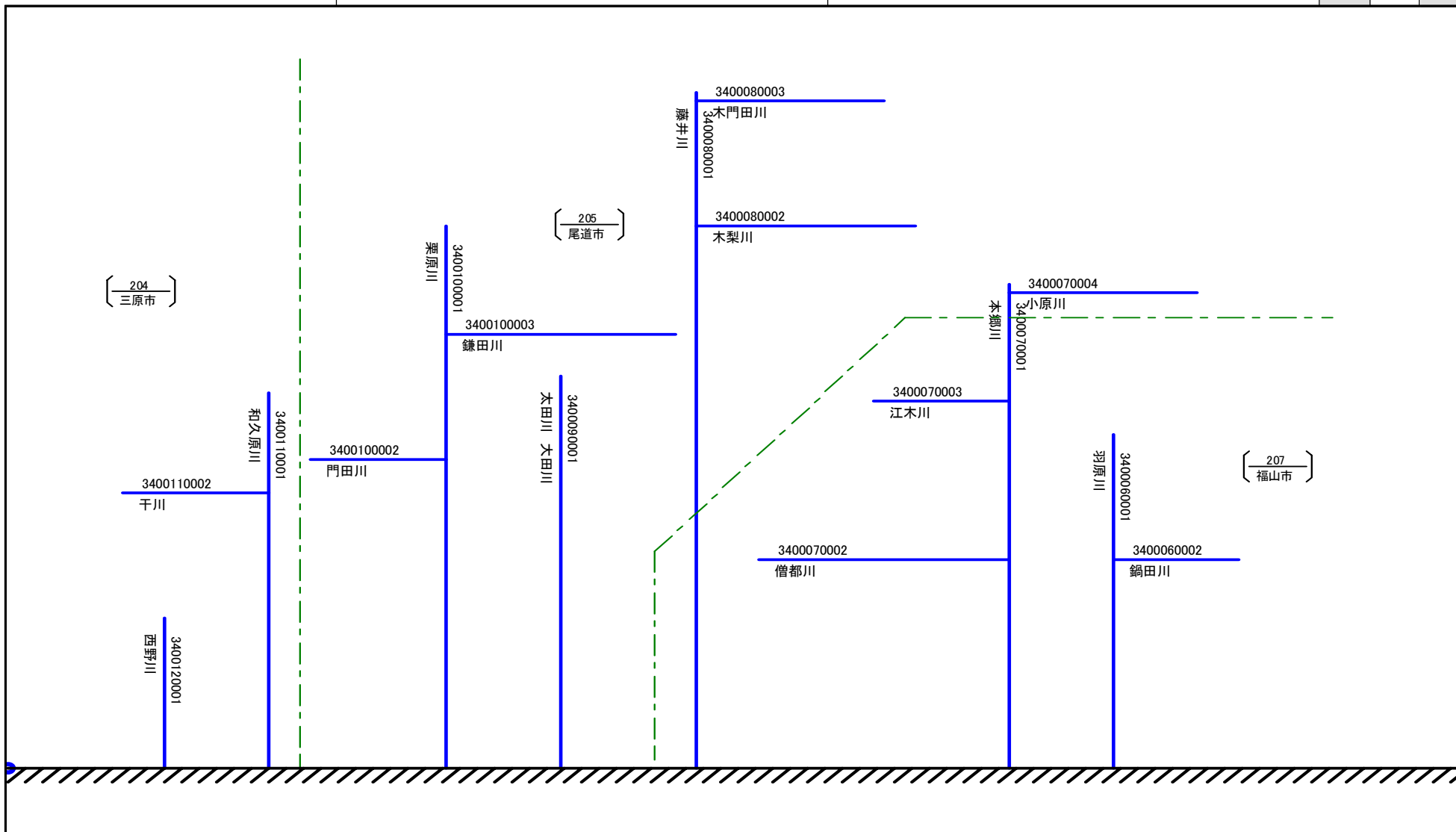
様式8.2 県別詳細模式図(二級水系)

(A) 地方整備局等名	(B) 河口都道府県名	(C) 頁		
中国地方整備局	広島県	2	1	



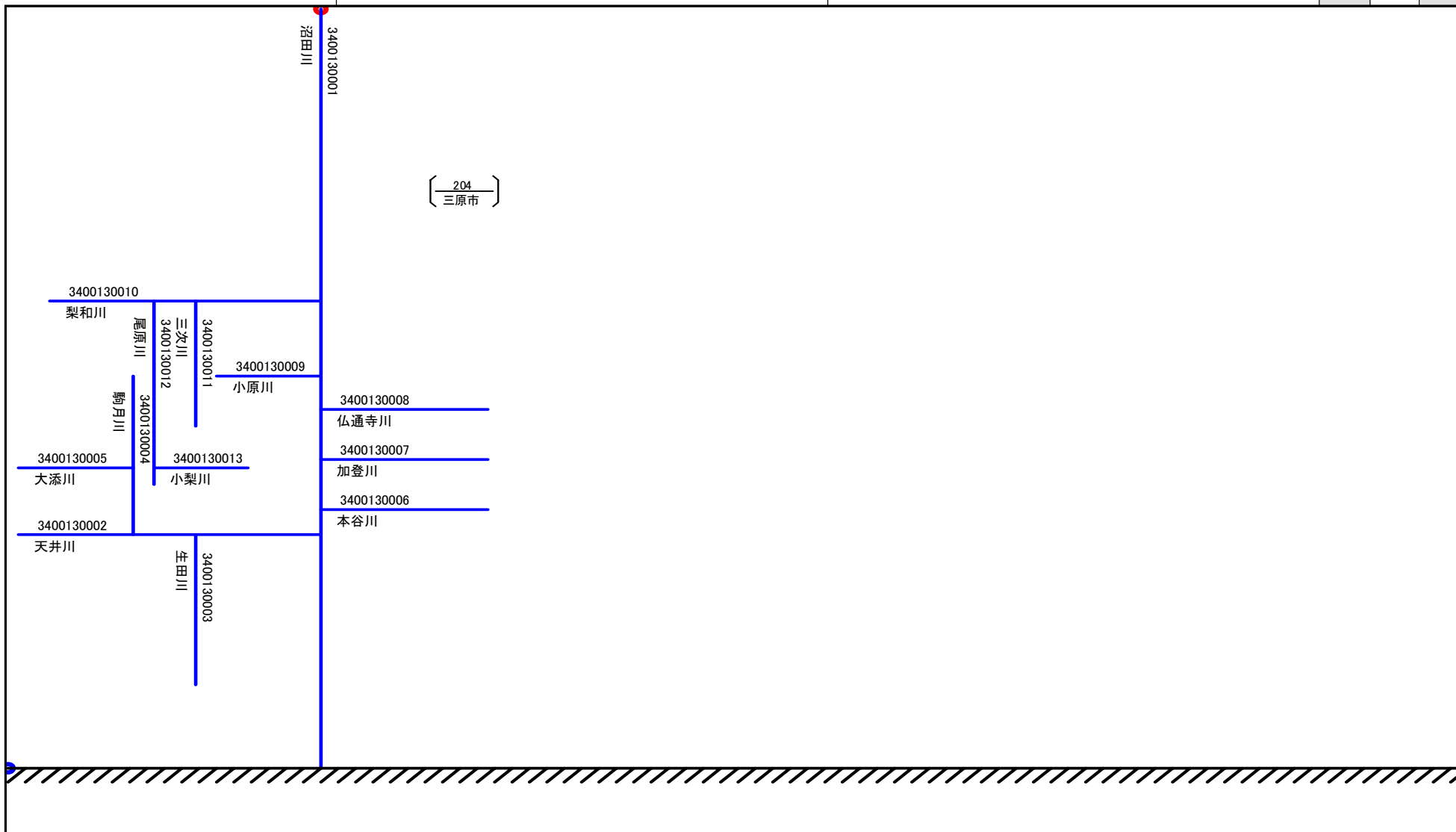
様式8.2 県別詳細模式図(二級水系)

(A) 地方整備局等名	(B) 河口都道府県名	(C) 頁		
			5	
中国地方整備局	広島県	3	2	1



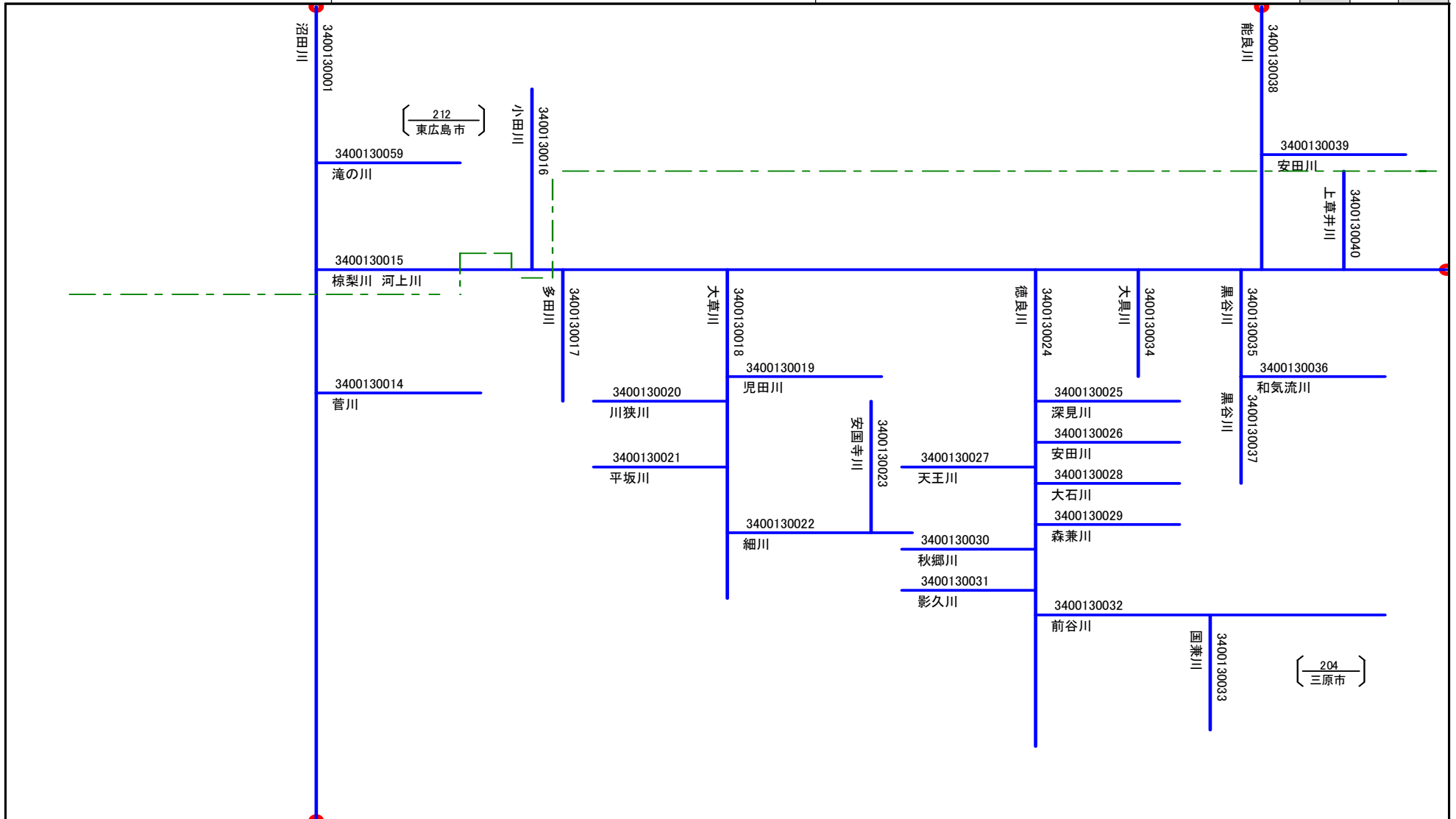
様式8.2 県別詳細模式図(二級水系)

(A) 地方整備局等名	(B) 河口都道府県名	(C) 頁		
			4	
中国地方整備局	広島県	7	3	2



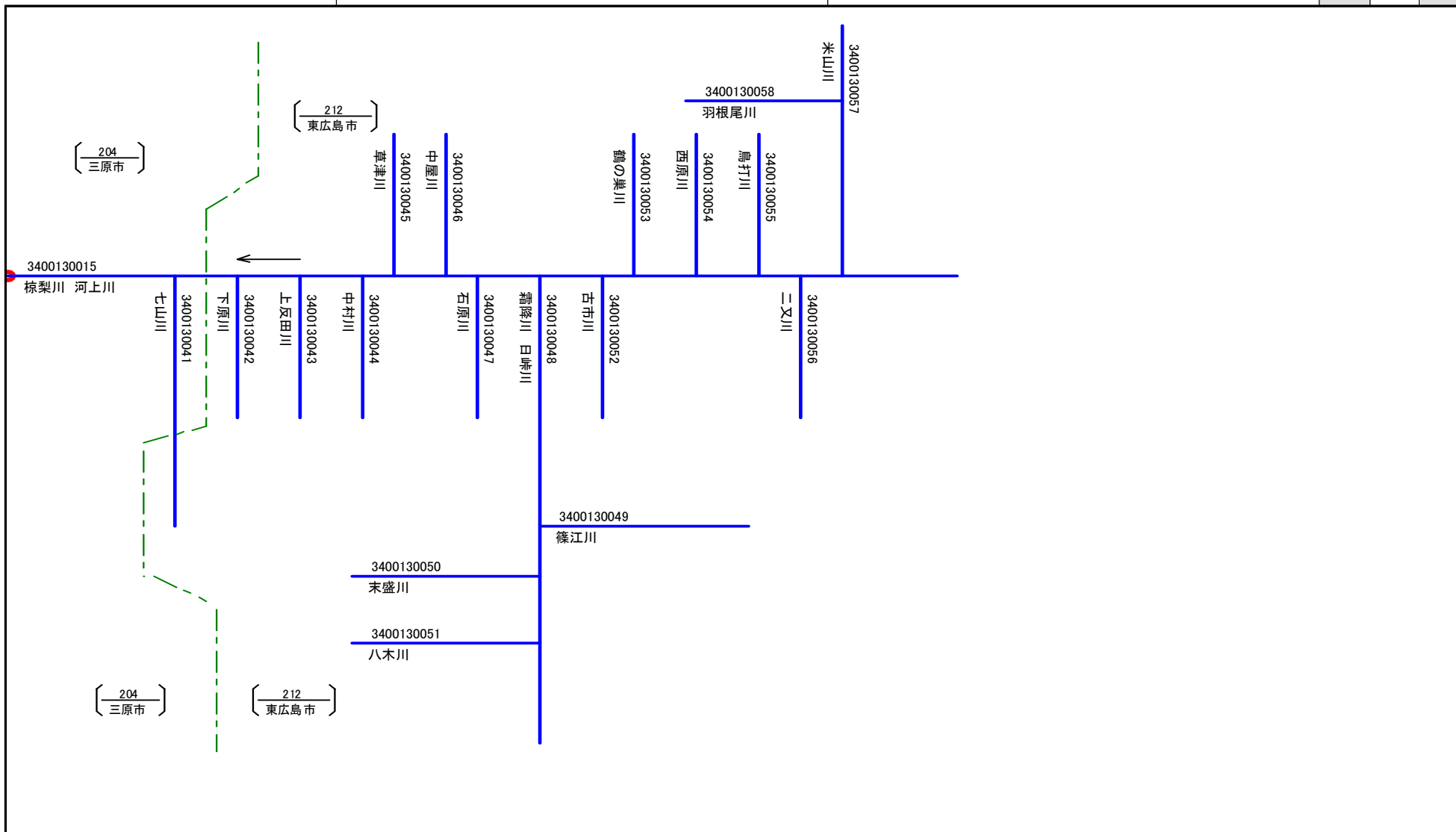
様式8.2 県別詳細模式図(二級水系)

(A) 地方整備局等名	(B) 河口都道府県名	(C) 頁	
中国地方整備局	広島県		5
			3



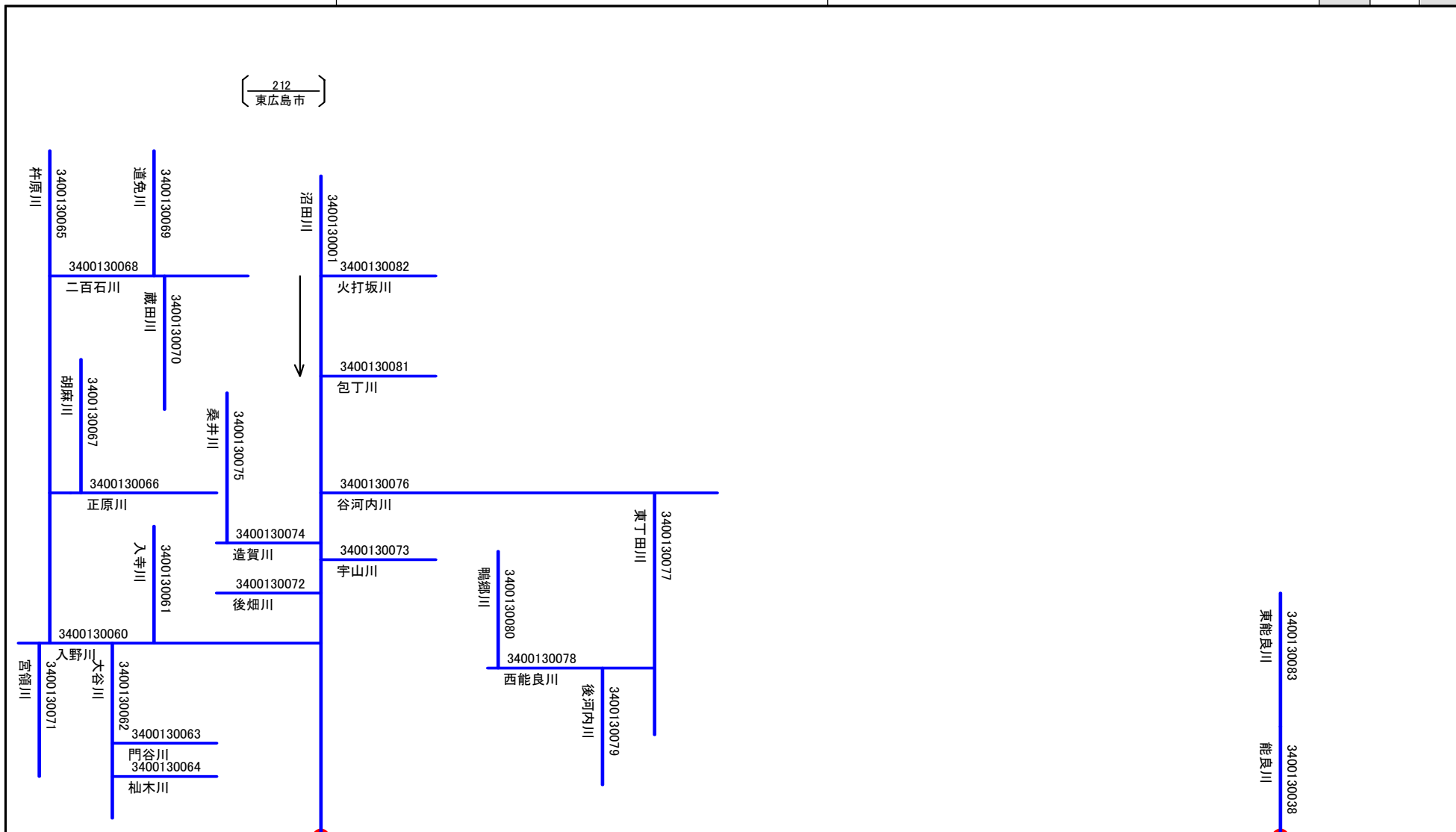
様式8.2 県別詳細模式図(二級水系)

(A) 地方整備局等名	(B) 河口都道府県名	(C) 頁		
		中国地方整備局	広島県	4
			2	



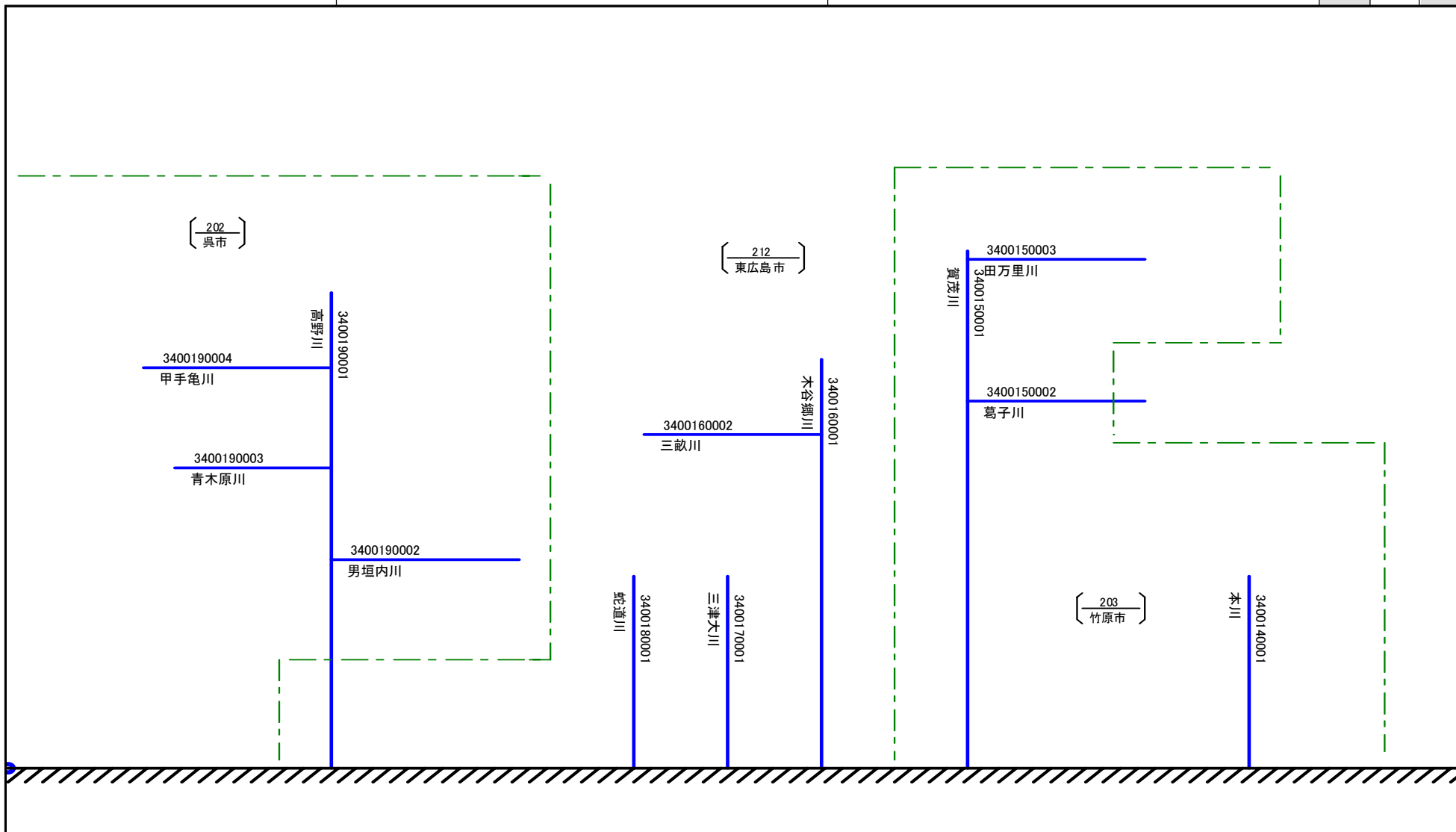
様式8.2 県別詳細模式図(二級水系)

(A) 地方整備局等名	(B) 河口都道府県名	(C) 頁	
中国地方整備局	広島県	6	
		4	



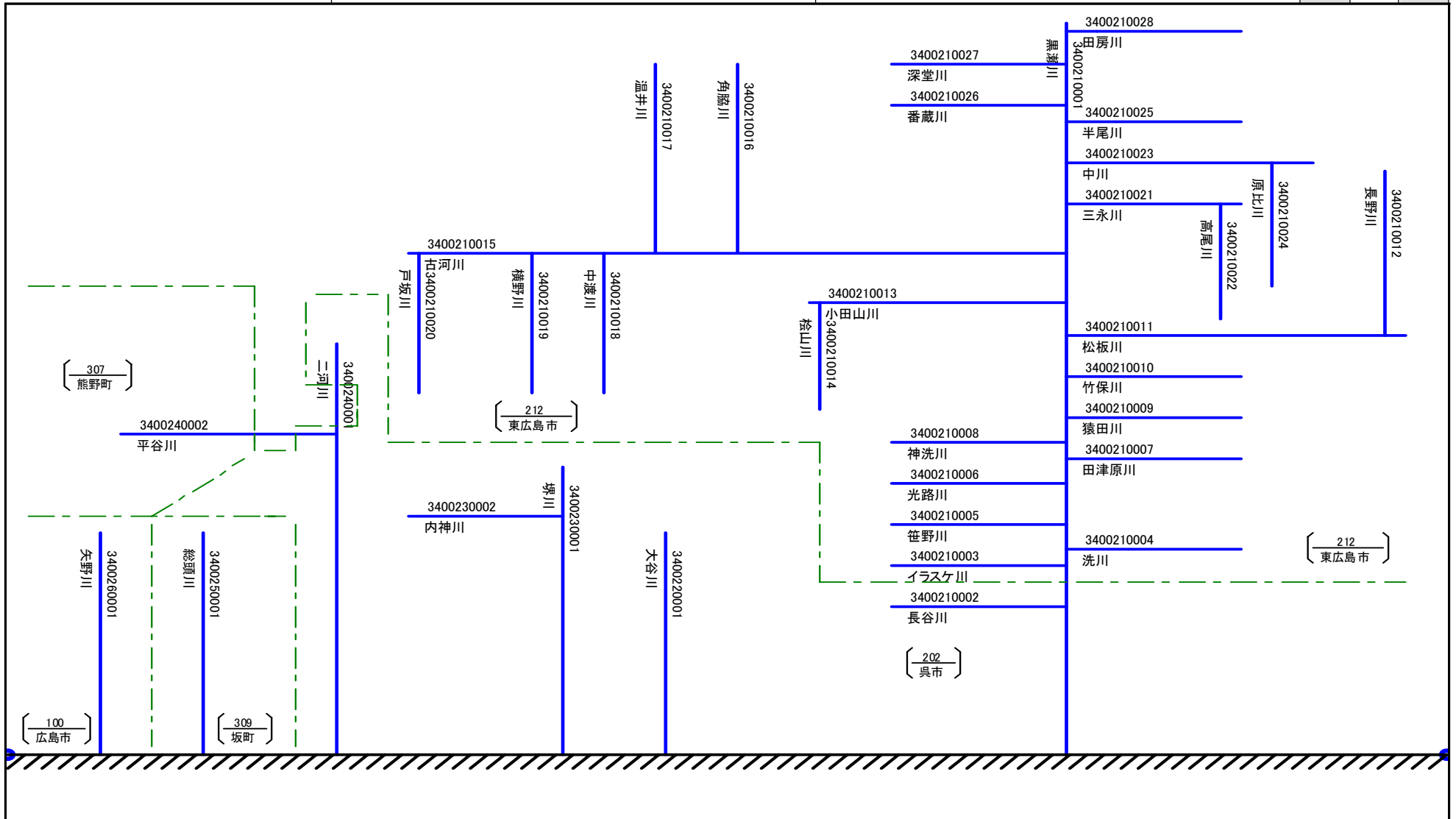
様式8.2 県別詳細模式図(二級水系)

(A) 地方整備局等名	(B) 河口都道府県名	(C) 頁		
		中国地方整備局	広島県	8



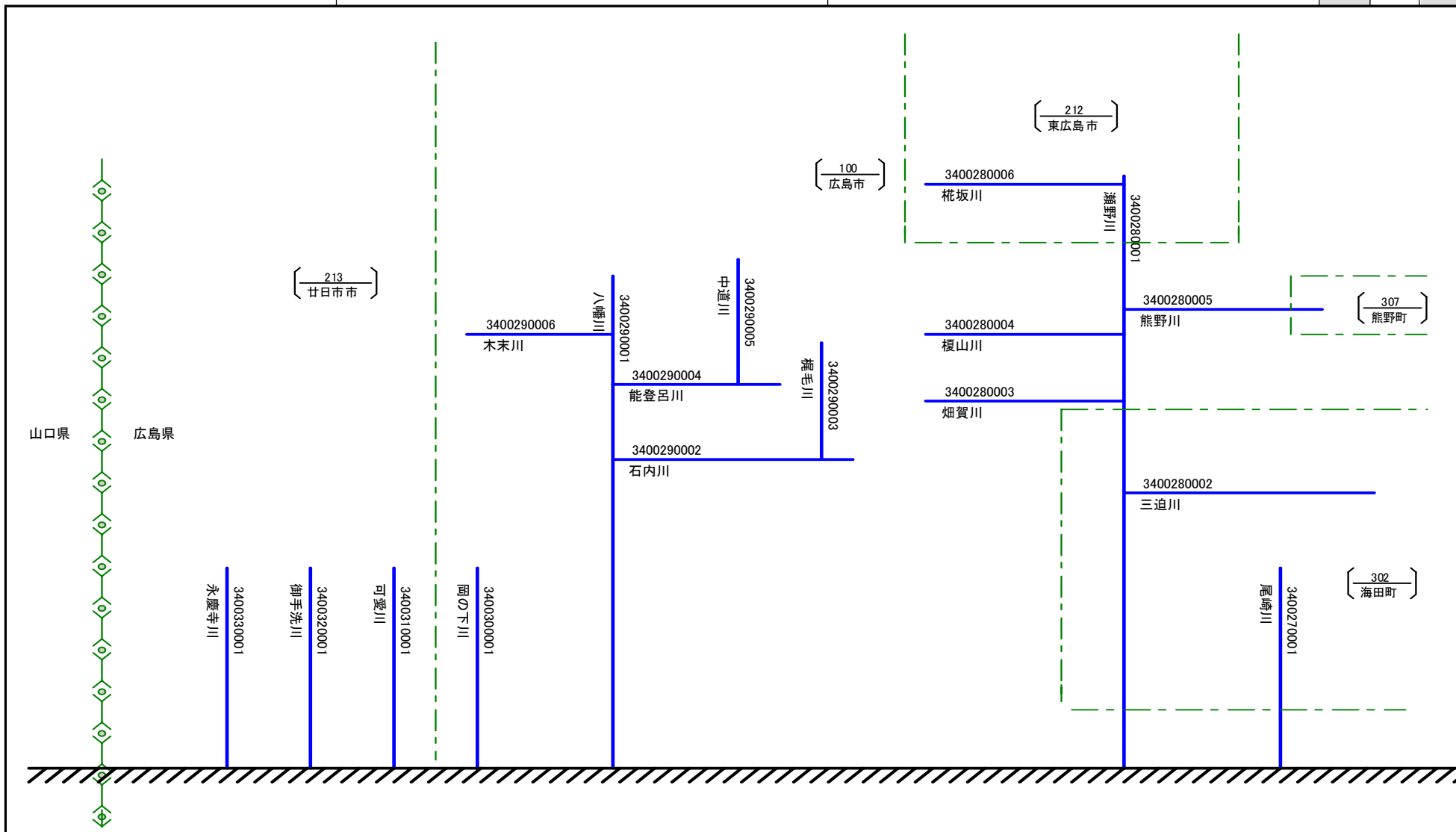
様式8.2 県別詳細模式図(二級水系)

(A) 地方整備局等名	(B) 河口都道府県名	(C) 頁		
		10	9	8
中国地方整備局	広島県			



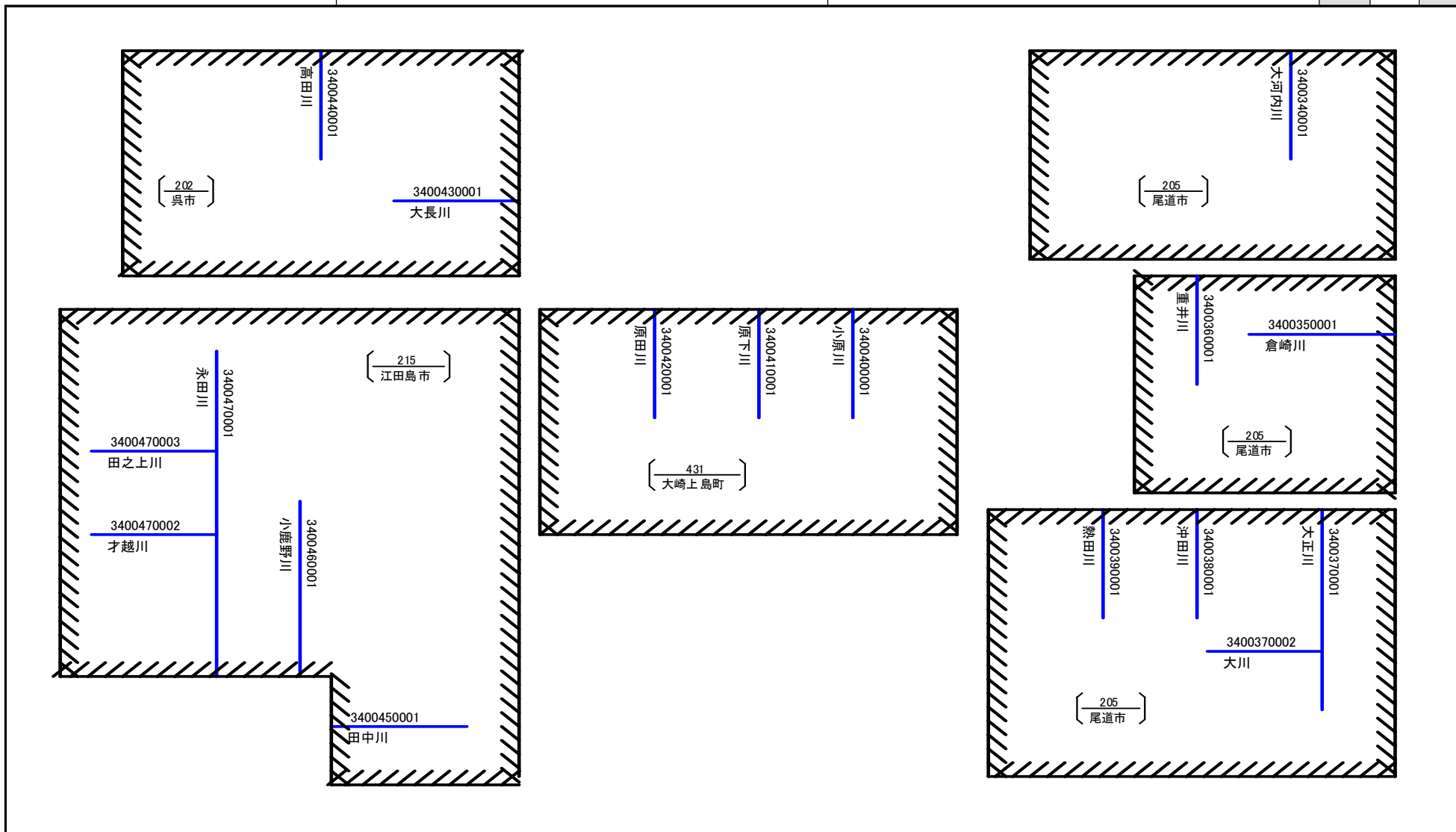
様式8.2 県別詳細模式図(二級水系)

(A) 地方整備局等名	(B) 河口都道府県名	(C) 頁	
中国地方整備局	広島県	10	9



様式8.2 県別詳細模式図(二級水系)

(A) 地方整備局等名	(B) 河口都道府県名	(C) 頁	
中国地方整備局	広島県		11



河川コード台帳 (河川模式図編)

二 級 水 系

山口県

様式2.2 水系別総括表(二級水系)

(B) 地方整備局等名
中国地方整備局

(A)年・月現在	2011年3月
----------	---------

(C) 河口都道府県名
山口県

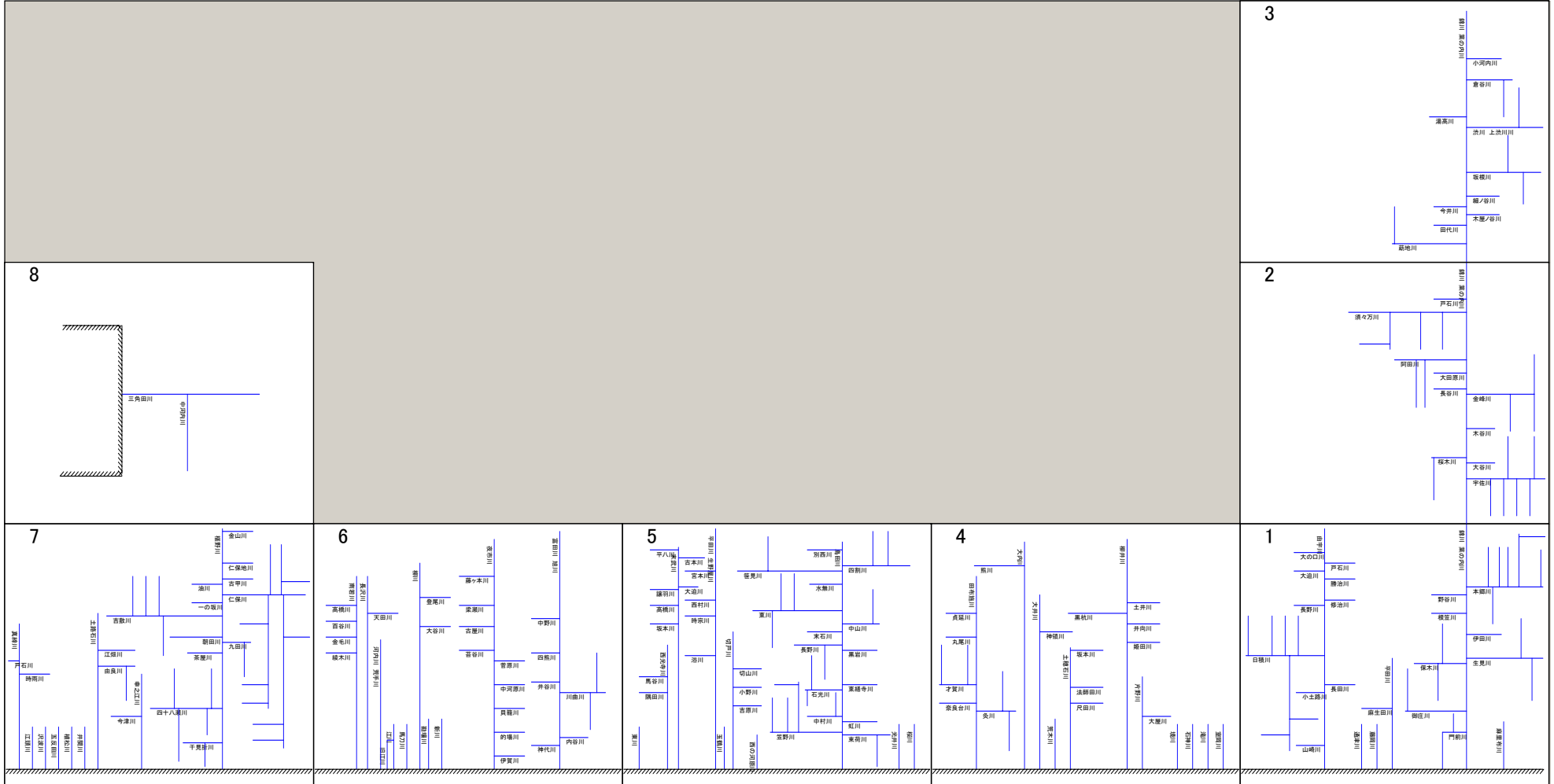
(D) 水系数	109
---------	-----

(E) 河川コード数	801
------------	-----

(F) 河川区分別河川コード数	
二級河川	437
準用河川	394
普通河川	7

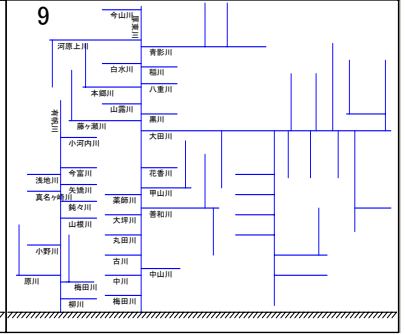
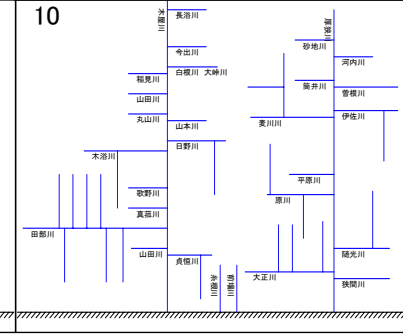
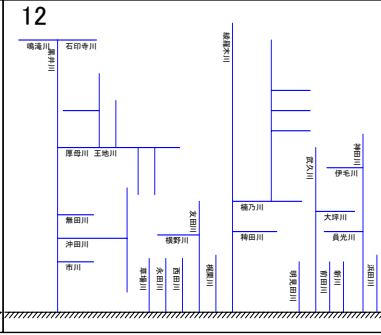
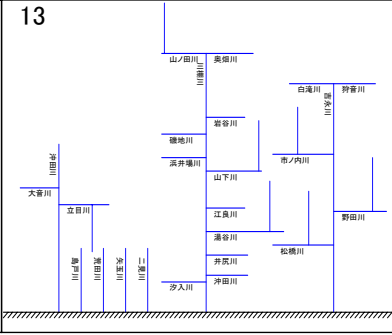
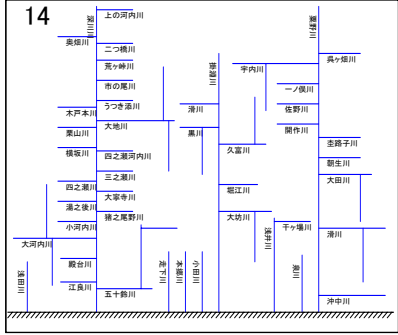
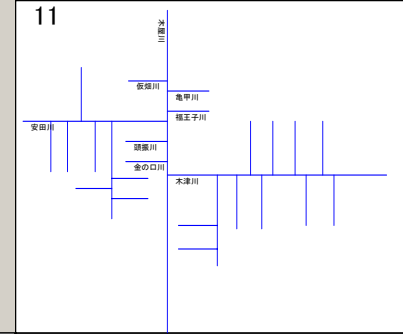
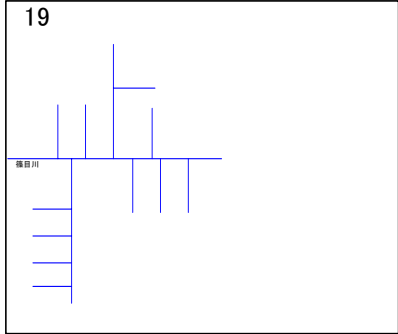
様式7.2 県別模式図索引図(二級水系)

(A) 地方整備局等名	(B) 河口都道府県名	(C) 頁		
中国地方整備局	山口県	2	1	
			6	



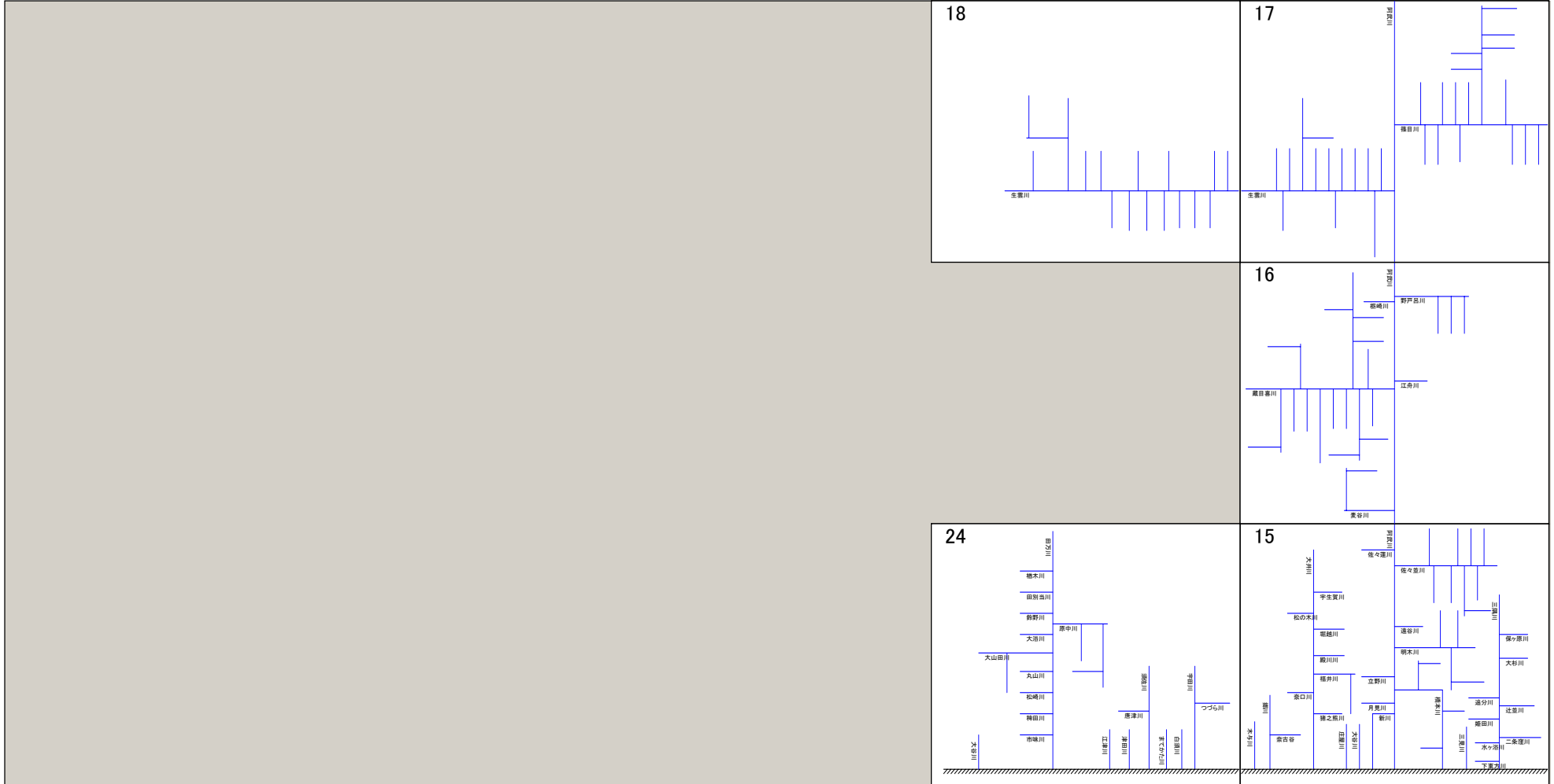
様式7.2 県別模式図索引図(二級水系)

(A) 地方整備局等名	(B) 河口都道府県名	(C) 頁		
		3	2	1
中国地方整備局	山口県			



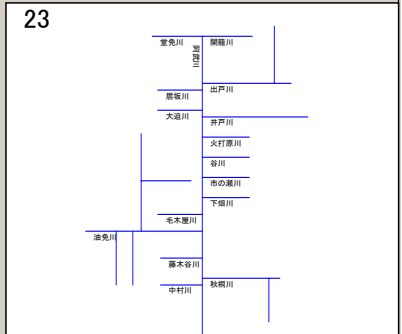
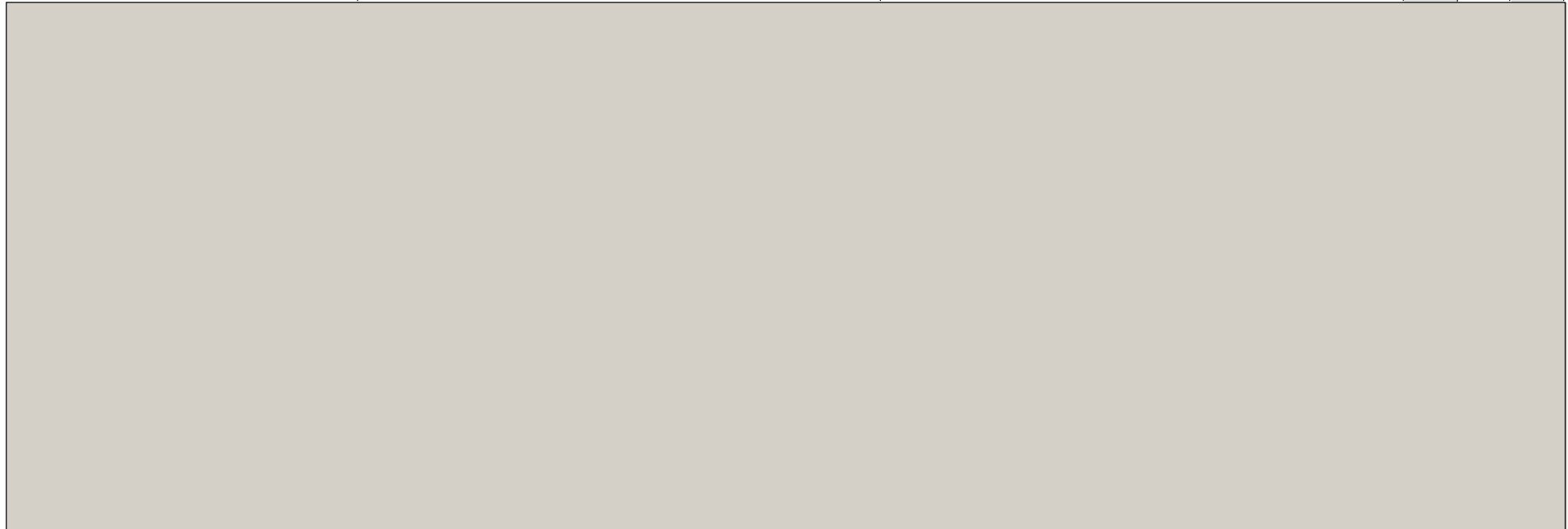
様式7.2 県別模式図索引図(二級水系)

(A) 地方整備局等名	(B) 河口都道府県名	(C) 頁	
		4	2
中国地方整備局	山口県	3	2



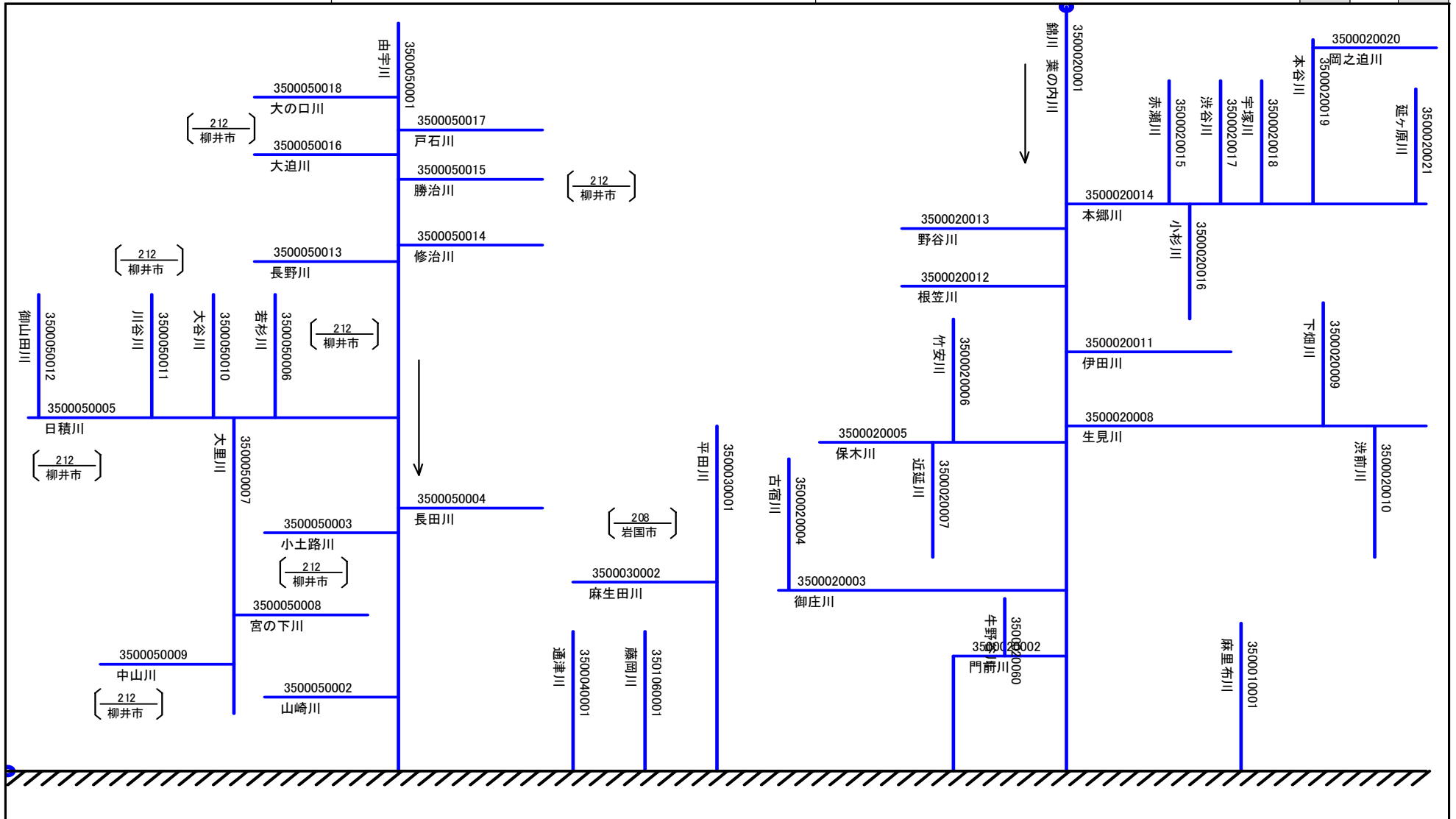
様式7.2 県別模式図索引図(二級水系)

(A) 地方整備局等名	(B) 河口都道府県名	(C) 頁	
中国地方整備局	山口県	5	
		4	



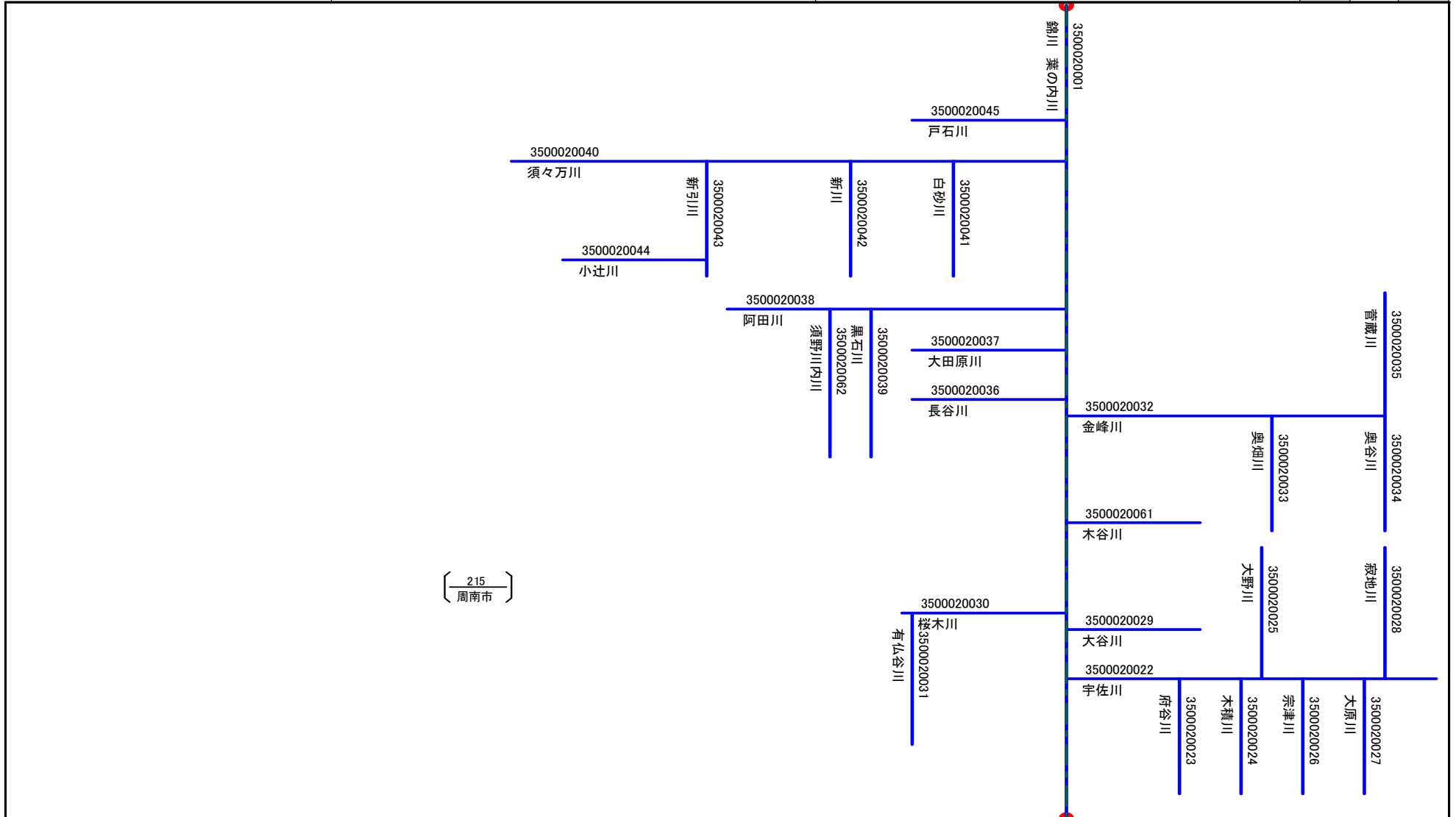
様式8.2 県別詳細模式図(二級水系)

(A) 地方整備局等名	(B) 河口都道府県名	(C) 頁		
				2
中国地方整備局	山口県	4	1	
				25



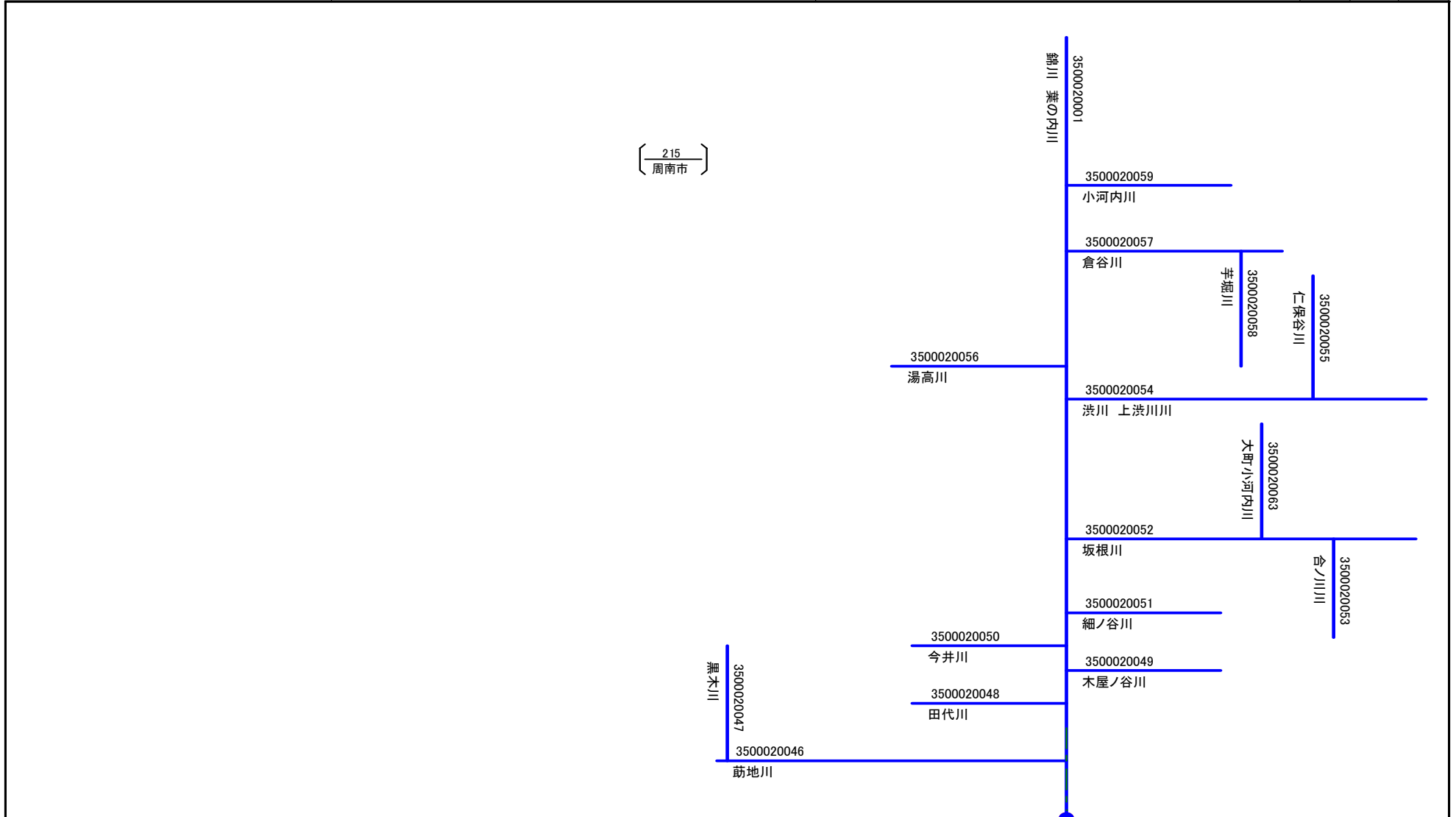
様式8.2 県別詳細模式図(二級水系)

(A) 地方整備局等名	(B) 河口都道府県名	(C) 頁		
			3	
			2	
中国地方整備局	山口県		1	



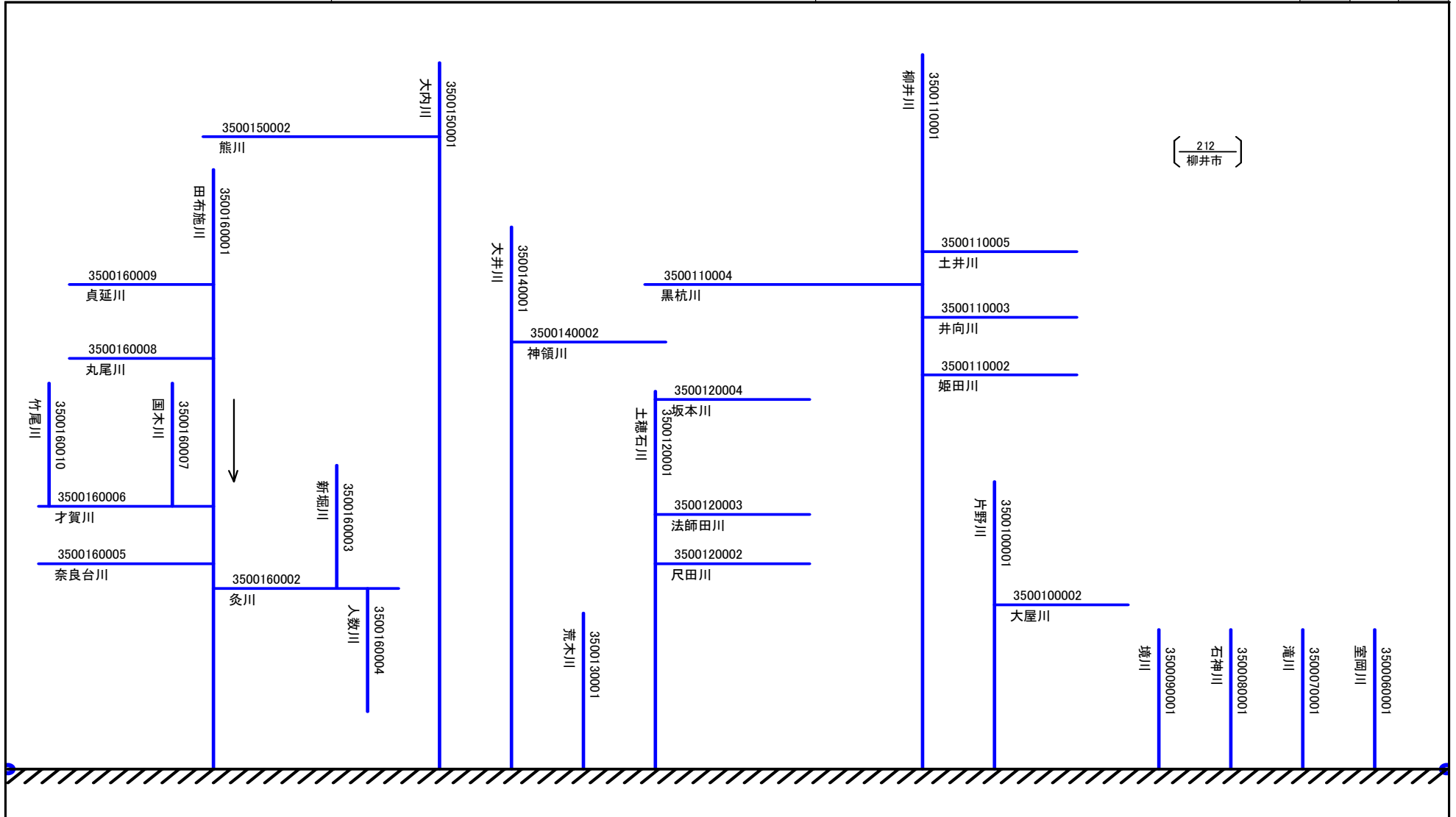
様式8.2 県別詳細模式図(二級水系)

(A) 地方整備局等名	(B) 河口都道府県名	(C) 頁		
中国地方整備局	山口県		3	
			2	



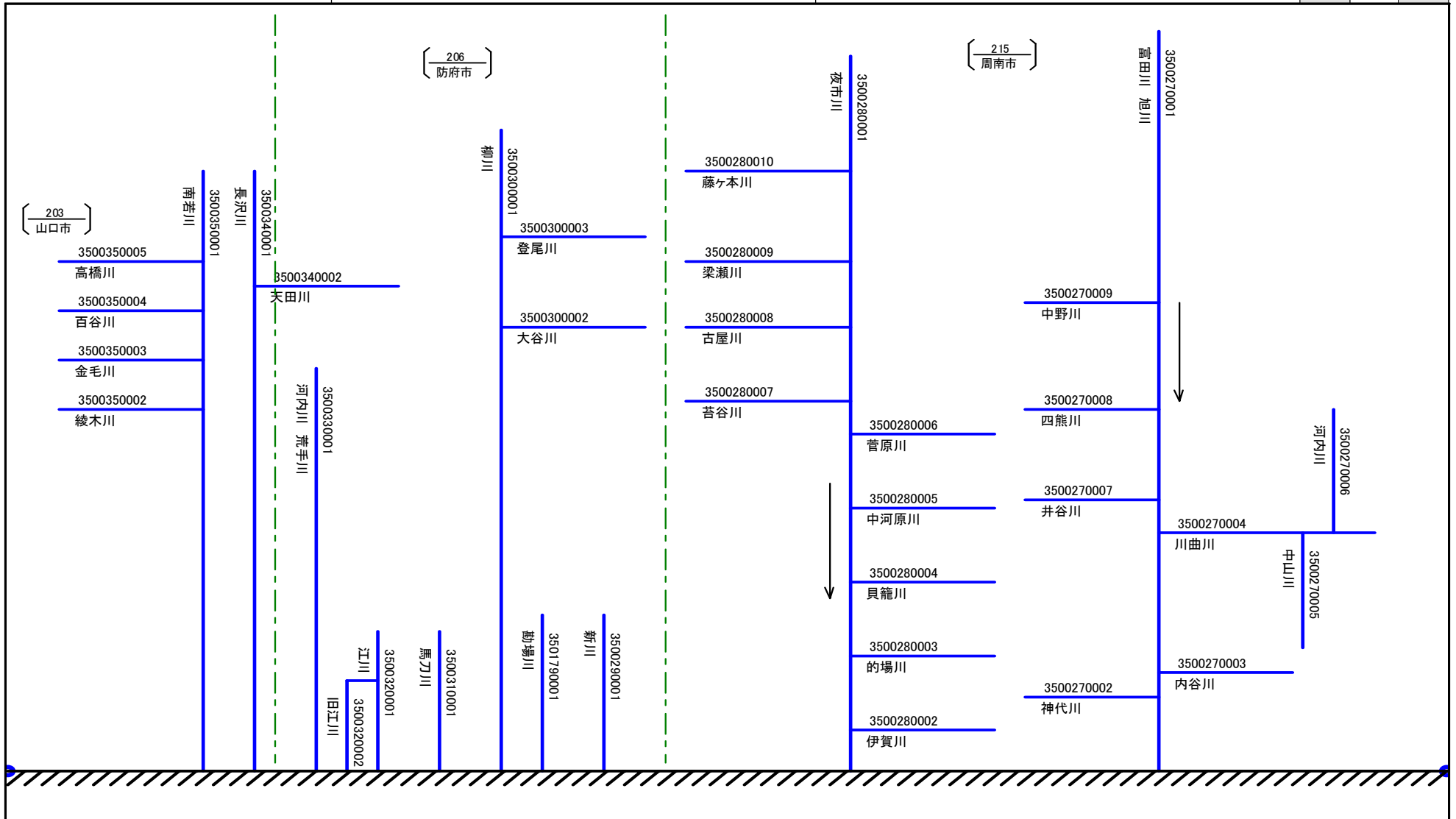
様式8.2 県別詳細模式図(二級水系)

(A) 地方整備局等名	(B) 河口都道府県名	(C) 頁		
		5	4	1
中国地方整備局	山口県			



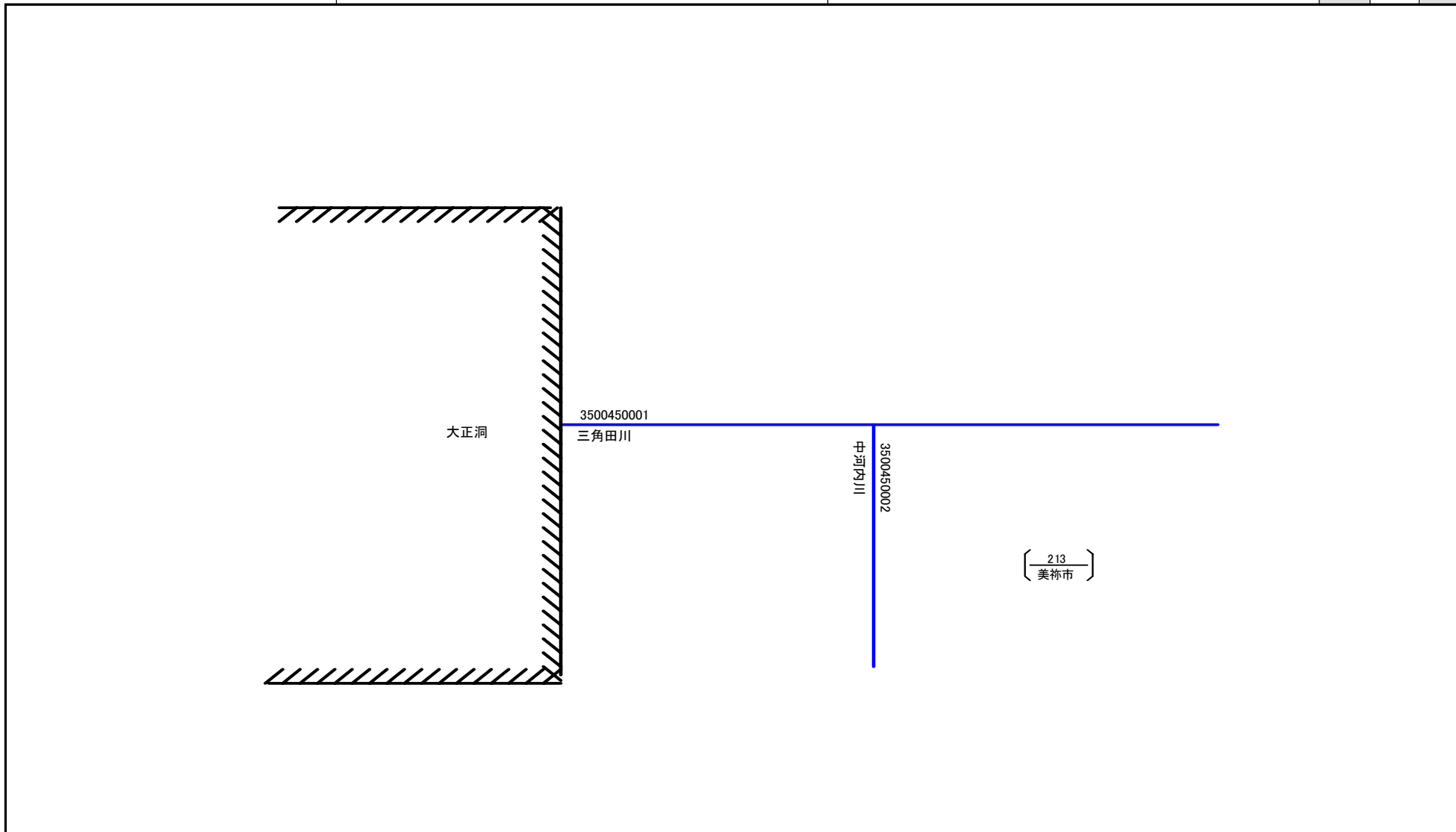
様式8.2 県別詳細模式図(二級水系)

(A) 地方整備局等名	(B) 河口都道府県名	(C) 頁		
		7	6	5
中国地方整備局	山口県			



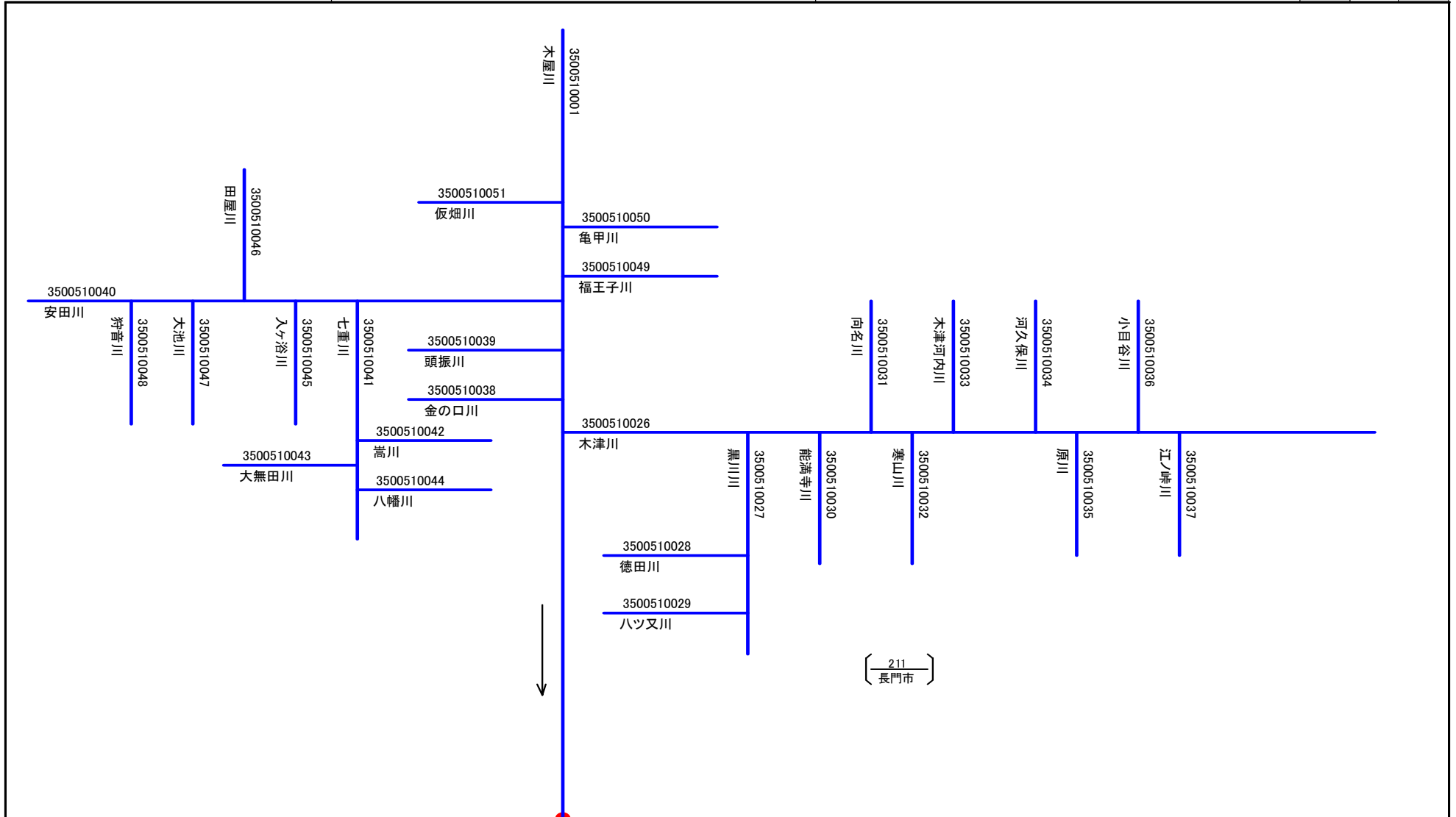
様式8.2 県別詳細模式図(二級水系)

(A) 地方整備局等名	(B) 河口都道府県名	(C) 頁		
中国地方整備局	山口県		8	
			7	



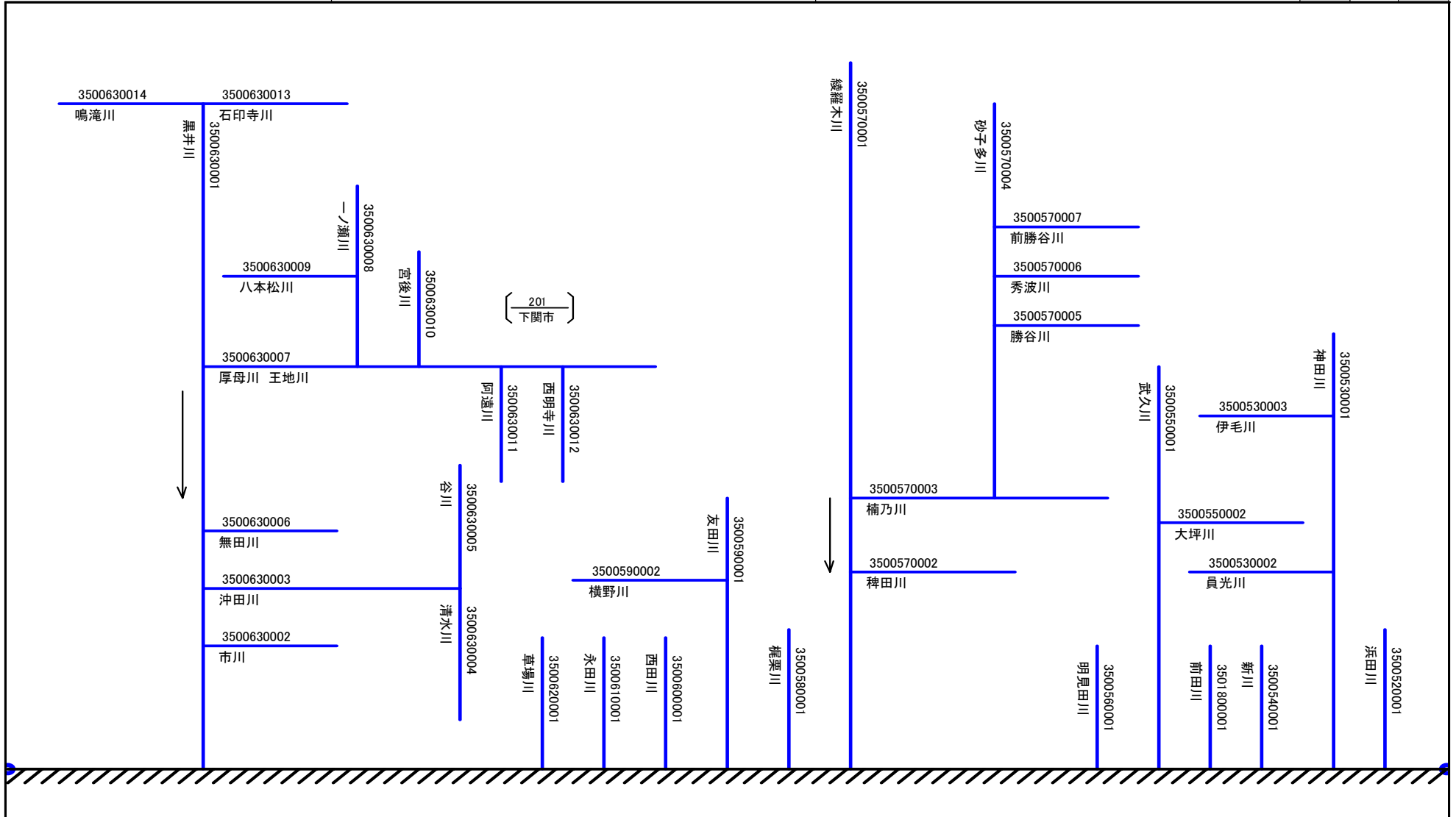
様式8.2 県別詳細模式図(二級水系)

(A) 地方整備局等名	(B) 河口都道府県名	(C) 頁	
中国地方整備局	山口県		11
			10



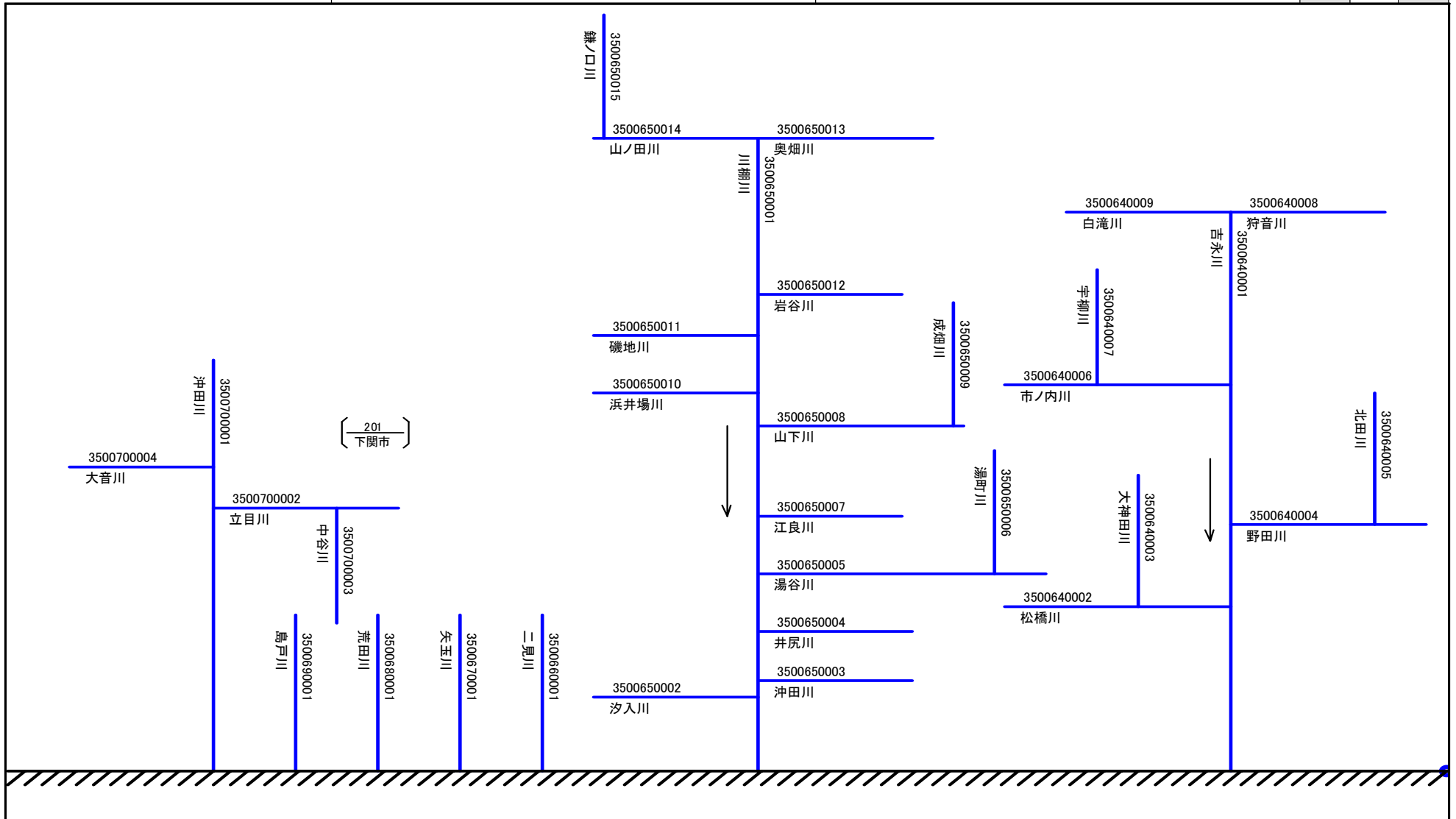
様式8.2 県別詳細模式図(二級水系)

(A) 地方整備局等名	(B) 河口都道府県名	(C) 頁		
中国地方整備局	山口県	13	12	10



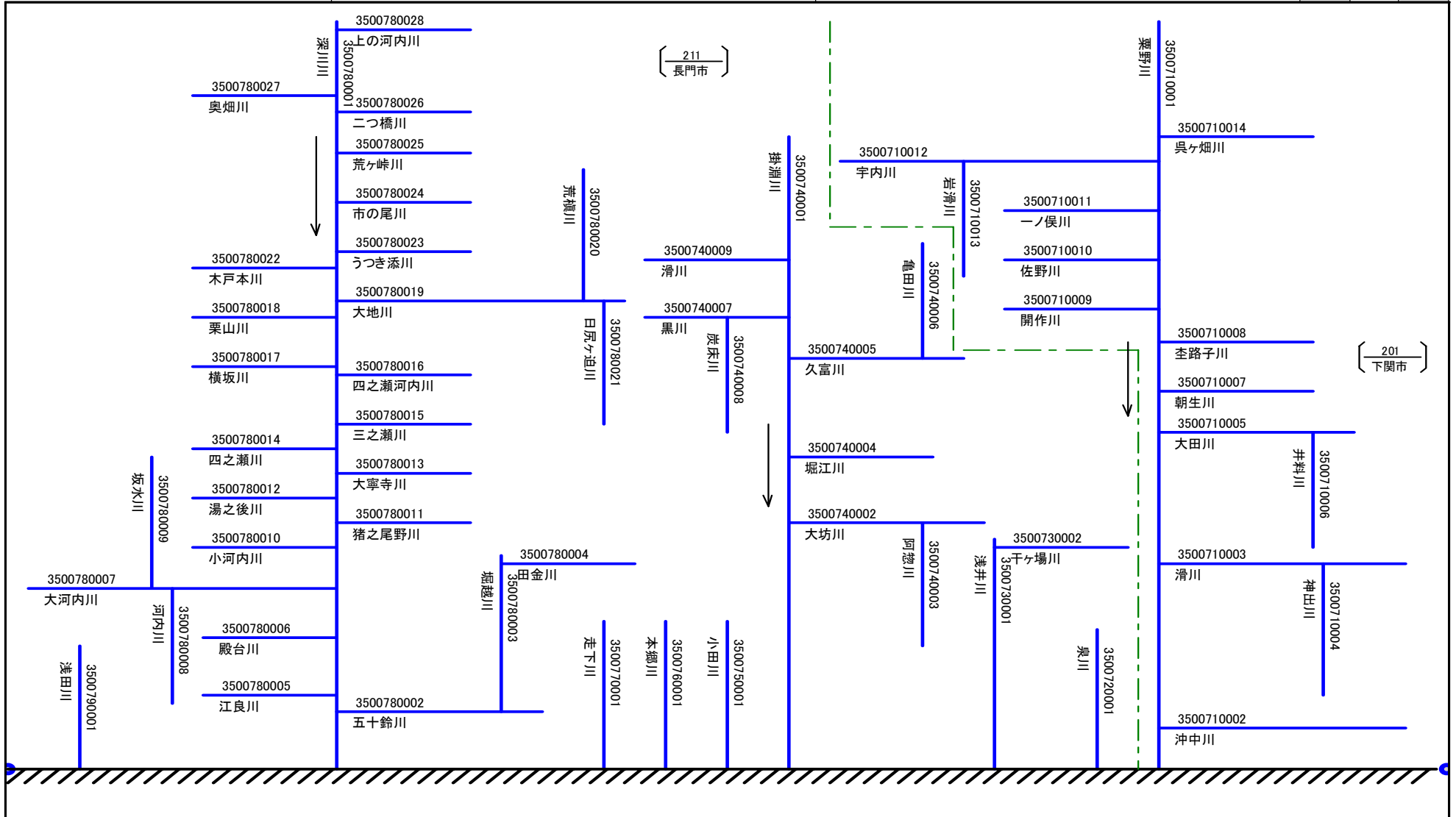
様式8.2 県別詳細模式図(二級水系)

(A) 地方整備局等名	(B) 河口都道府県名	(C) 頁		
		14	13	12
中国地方整備局	山口県			



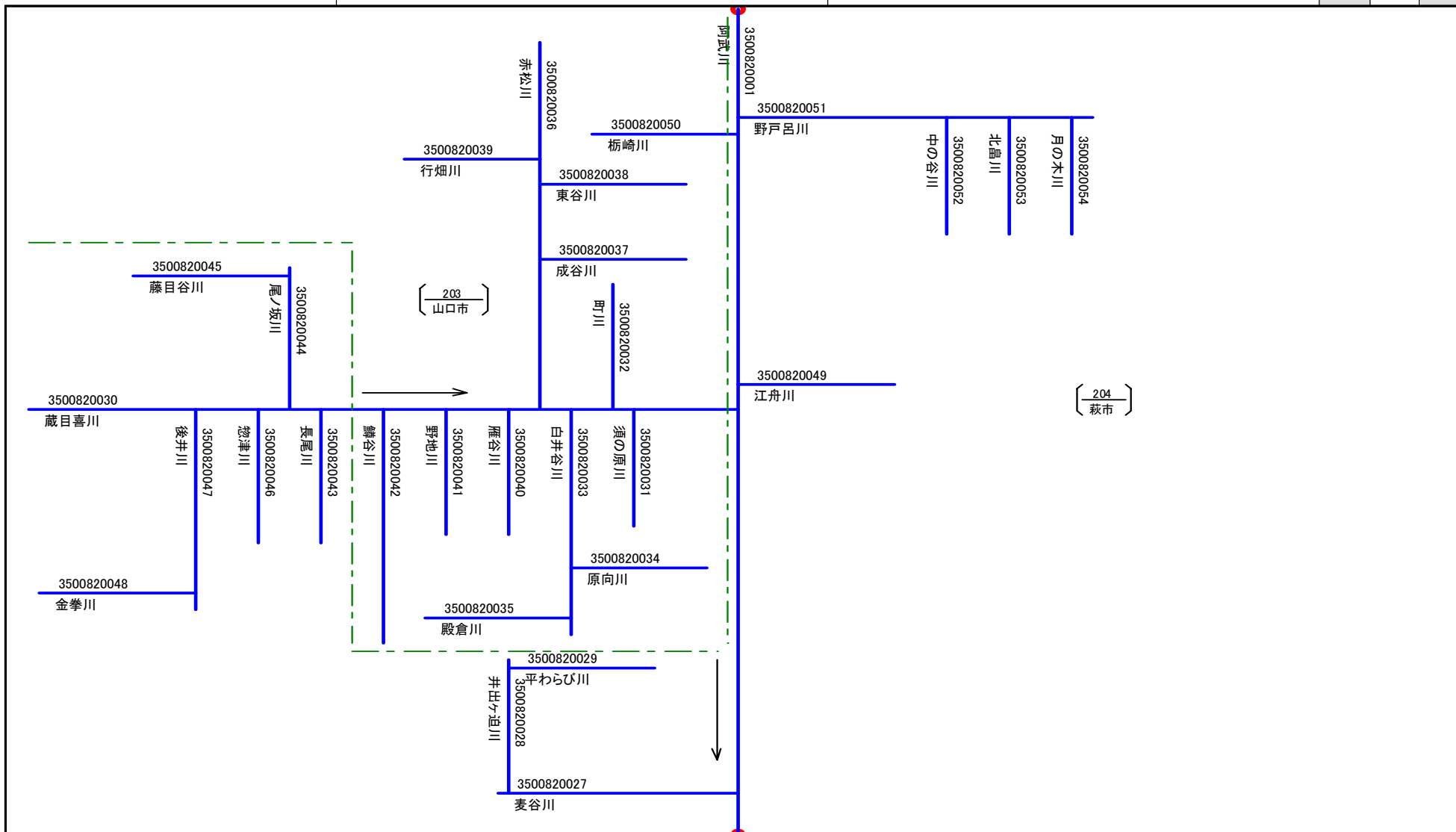
様式8.2 県別詳細模式図(二級水系)

(A) 地方整備局等名	(B) 河口都道府県名	(C) 頁		
		15	14	13
中国地方整備局	山口県			



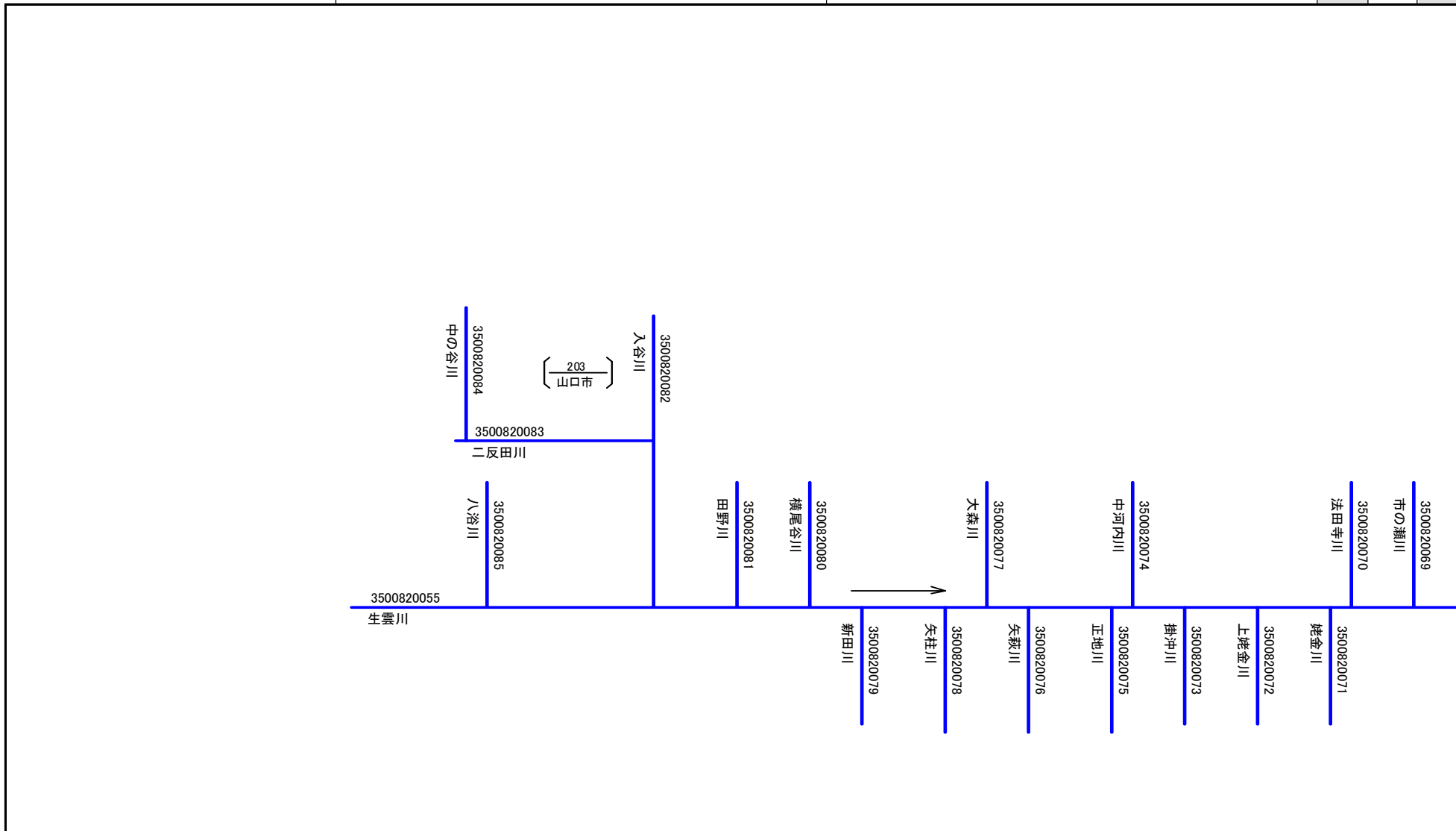
様式8.2 県別詳細模式図(二級水系)

(A) 地方整備局等名	(B) 河口都道府県名	(C) 頁	
中国地方整備局	山口県		16
			15



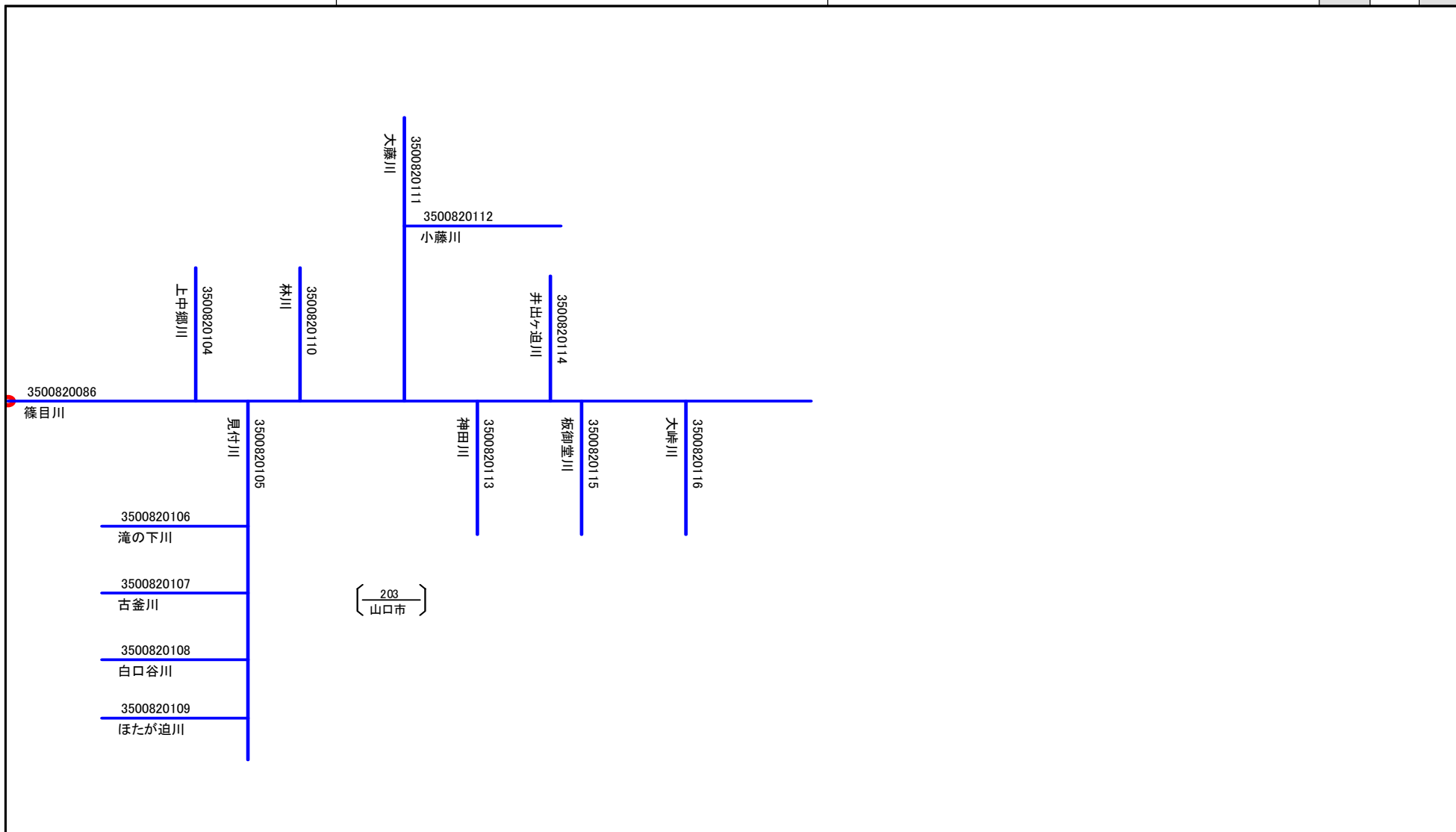
様式8.2 県別詳細模式図(二級水系)

(A) 地方整備局等名	(B) 河口都道府県名	(C) 頁	
中国地方整備局	山口県	18	17



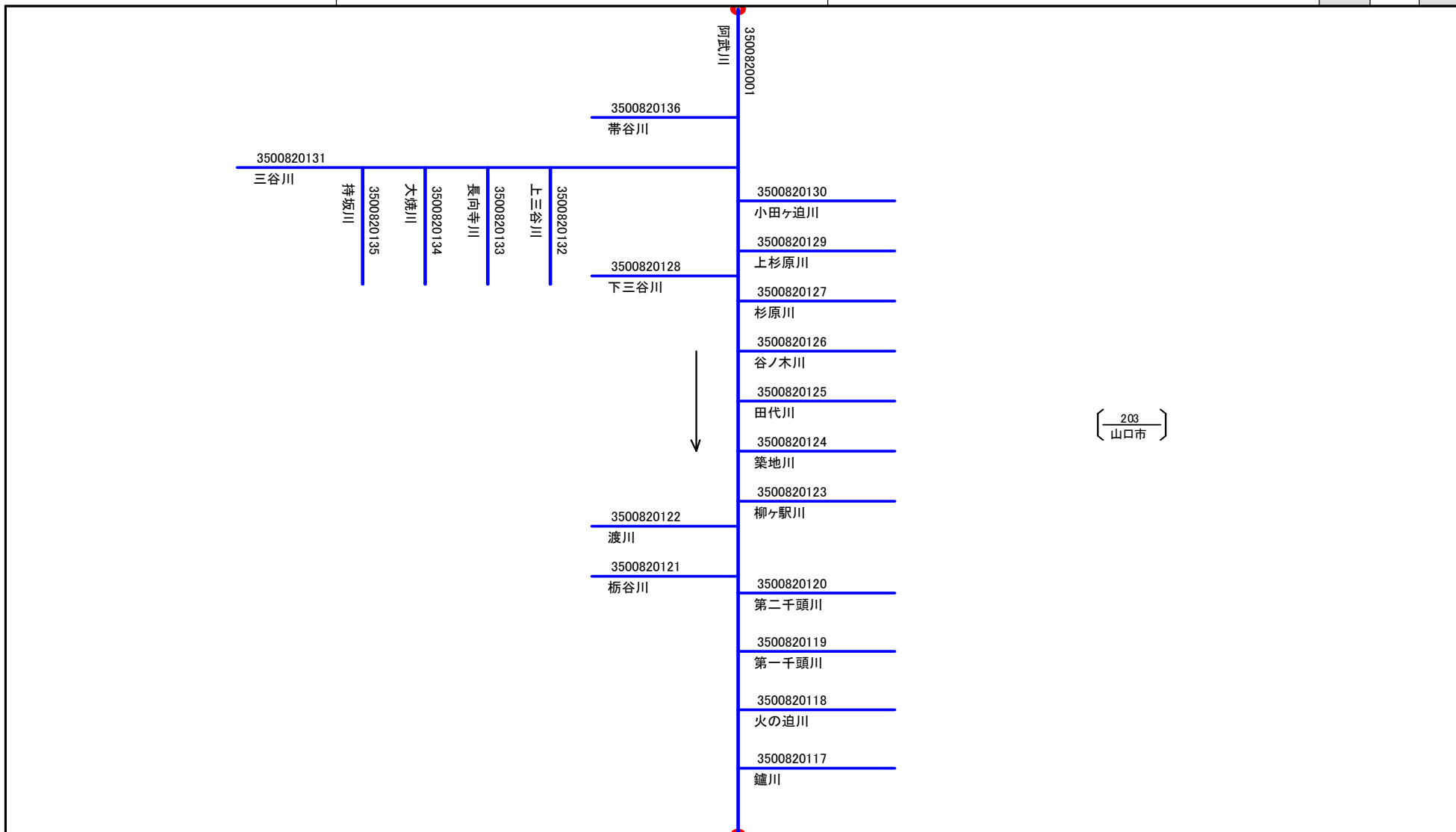
様式8.2 県別詳細模式図(二級水系)

(A) 地方整備局等名	(B) 河口都道府県名	(C) 頁		
		中国地方整備局	山口県	17



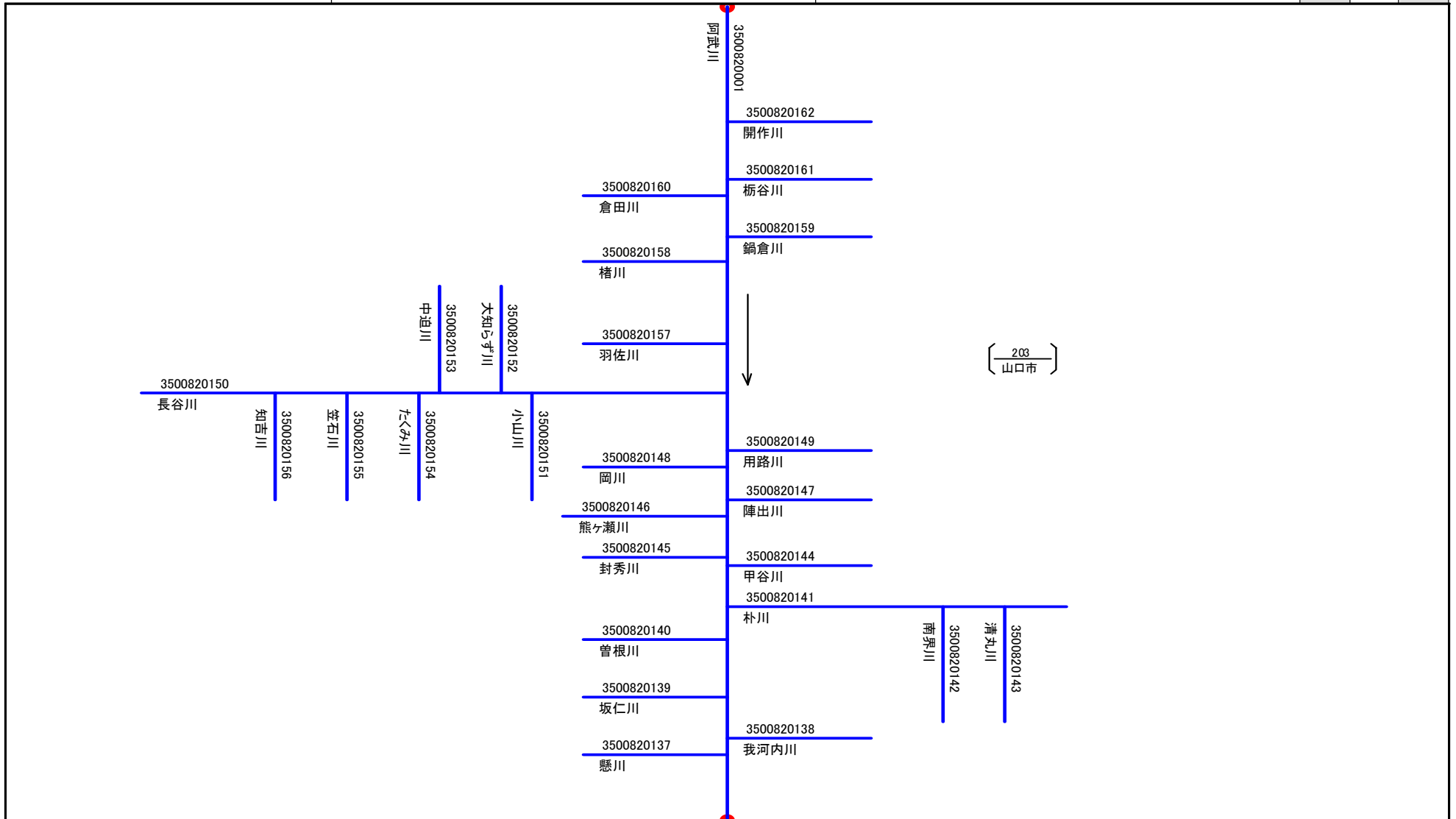
様式8.2 県別詳細模式図(二級水系)

(A) 地方整備局等名	(B) 河口都道府県名	(C) 頁	
中国地方整備局	山口県		20
			17



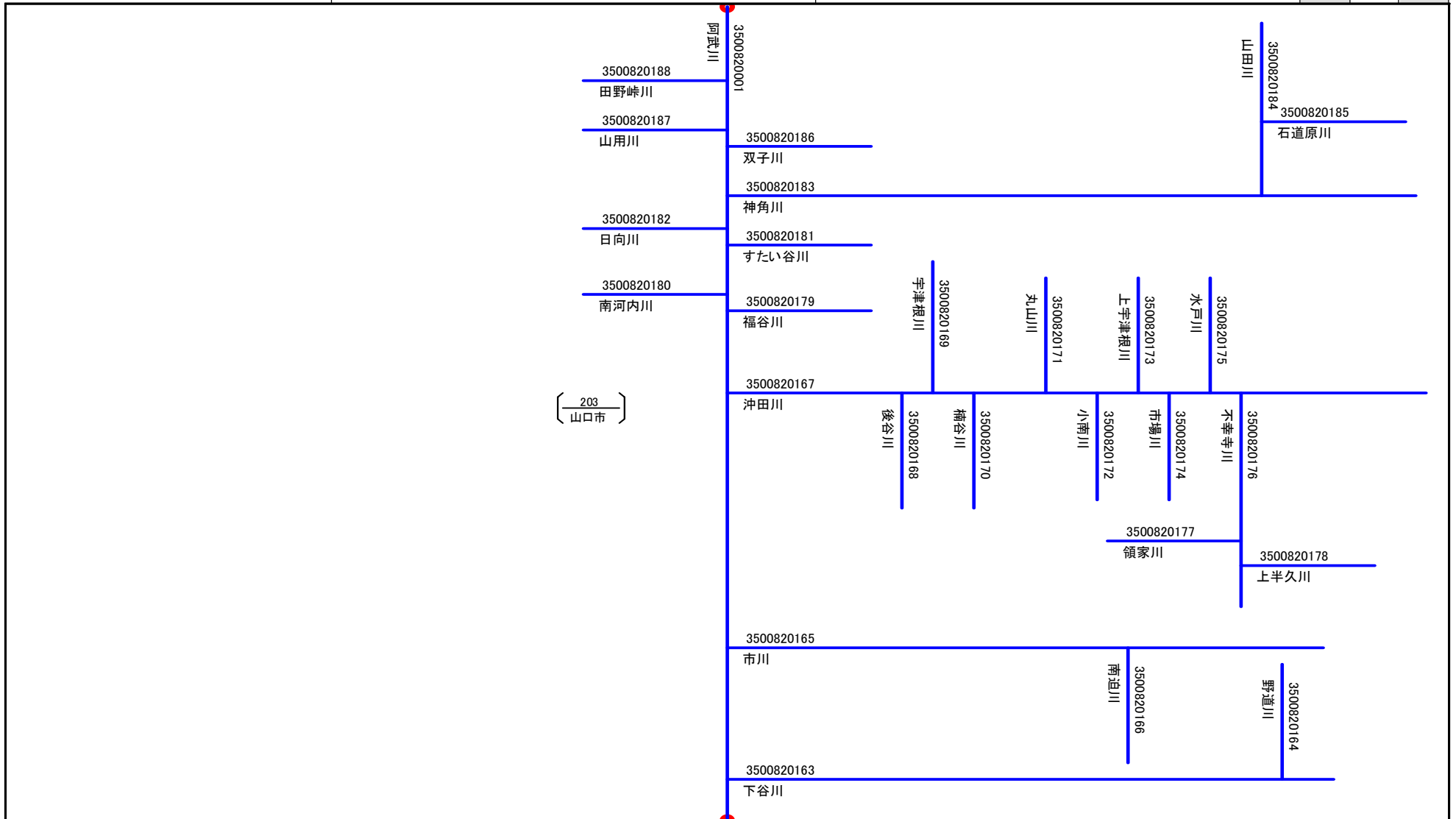
様式8.2 県別詳細模式図(二級水系)

(A) 地方整備局等名	(B) 河口都道府県名	(C) 頁	
中国地方整備局	山口県		21
			20



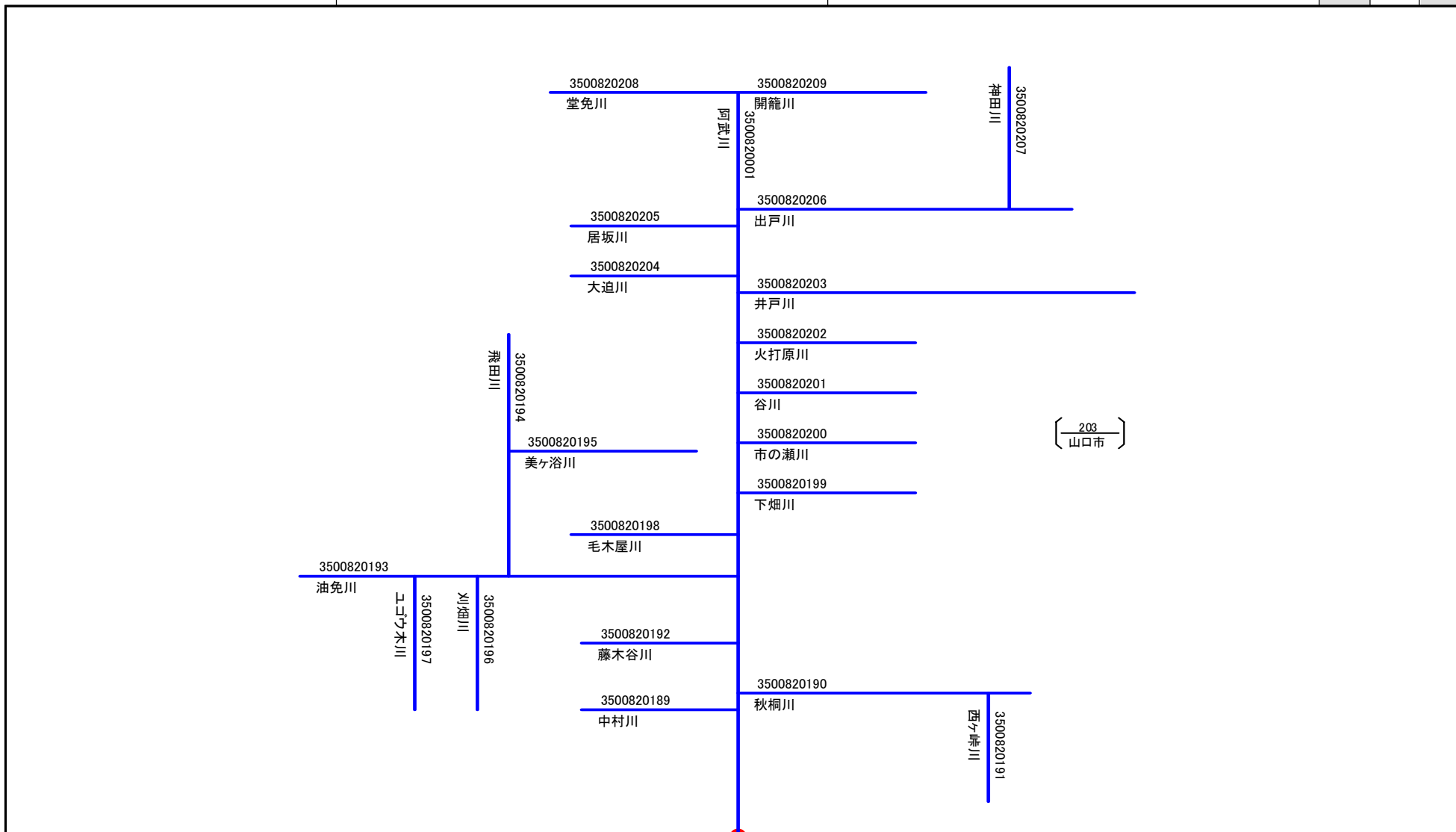
様式8.2 県別詳細模式図(二級水系)

(A) 地方整備局等名	(B) 河口都道府県名	(C) 頁	
中国地方整備局	山口県		22
			21



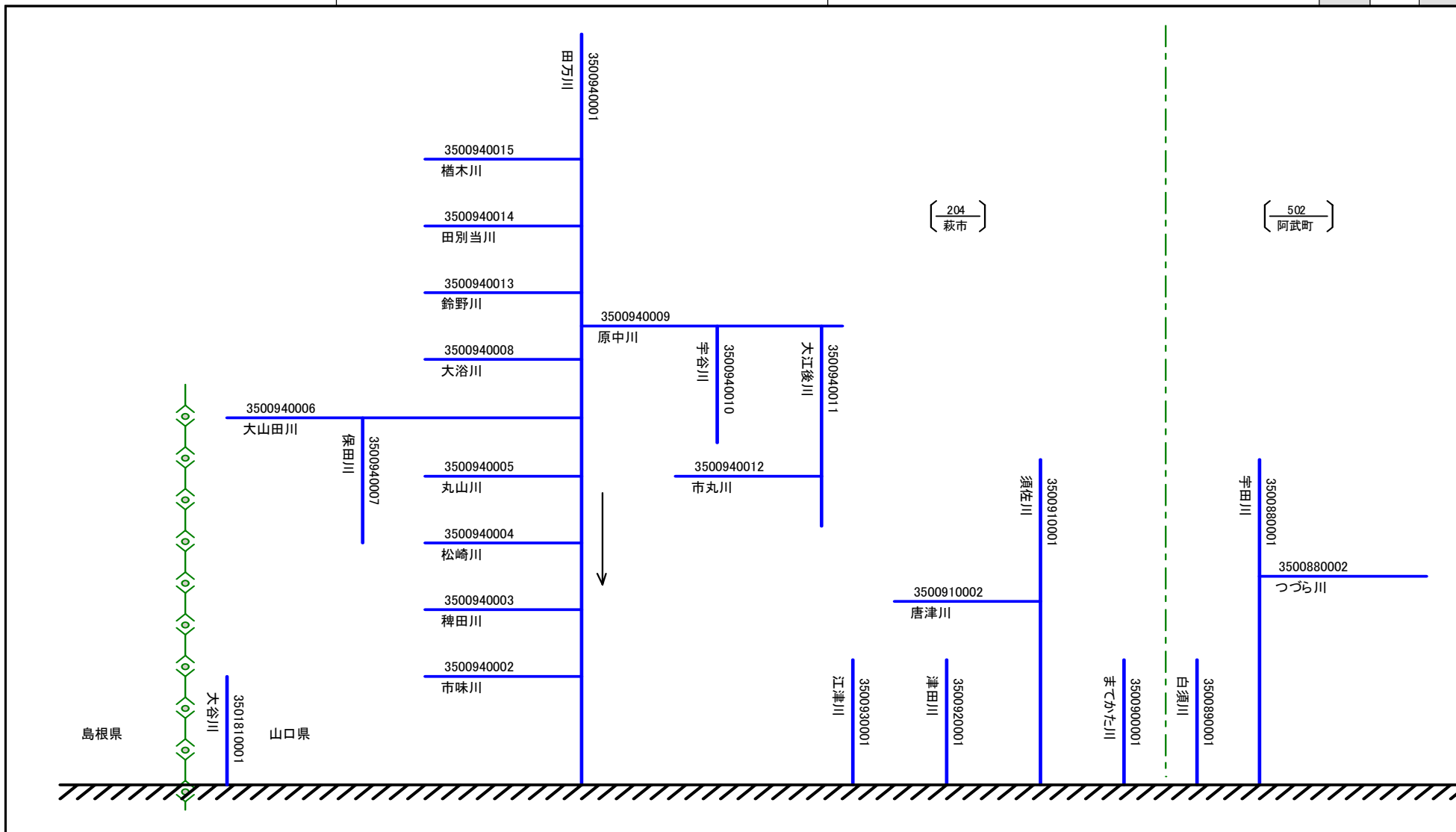
様式8.2 県別詳細模式図(二級水系)

(A) 地方整備局等名	(B) 河口都道府県名	(C) 頁	
中国地方整備局	山口県		23
			22



様式8.2 県別詳細模式図(二級水系)

(A) 地方整備局等名	(B) 河口都道府県名	(C) 頁	
中国地方整備局	山口県	24	15



様式8.2 県別詳細模式図(二級水系)

(A) 地方整備局等名	(B) 河口都道府県名	(C) 頁	
中国地方整備局	山口県	1	
		25	

