

分解組立型バックホウの訓練を実施しました

H26年3月に中国技術事務所に配備された分解組立型バックホウについて12月1日～5日、8日～11日の9日間で、初めての災害時支援協定会社を対象とした分解・輸送・組立訓練を実施しました。



中国地方整備局
防災技術センター(中国技術事務所)



分解組立型バックホウとは？



①**分解組立**が可能な構造となっており、現地への運搬にあたり陸路が困難な場合には分解して**空輸**することができます。



分解



(写真: 中部地整提供)

輸送



組立

②車体には**遠隔操縦装置**が内蔵されており、操作機とカメラにより150m程度離れた場所から**遠隔操縦**が可能です。



【遠隔操作状況】

遠隔操作

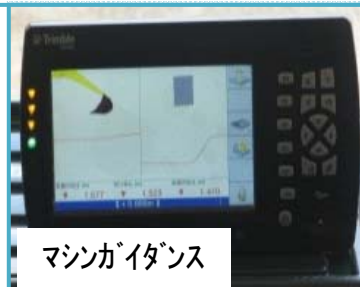


コントローラ



モニター

③**3次元設計データ**を入力することにより**情報化施工(マシンガイダンス)**による施工を行う事が出来ます。

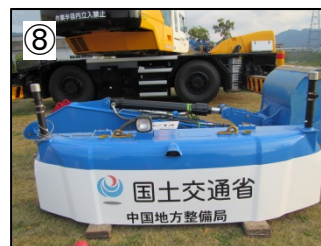
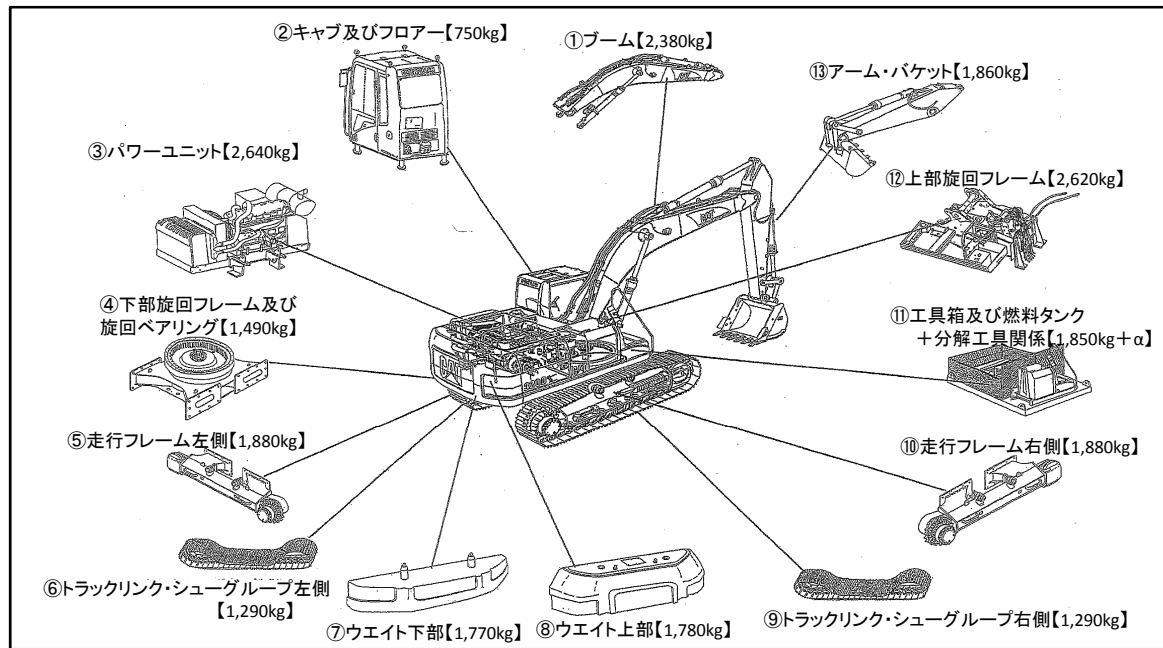


マシンガイダンス



施工状況

分解組立型バックホウのパーツ説明



今回の訓練風景

分解

輸送

組立



分解前



まずは遠隔カメラ・無線装置等の部品から外します。



アームバケットとブームの分解作業 (接合ピン外し)



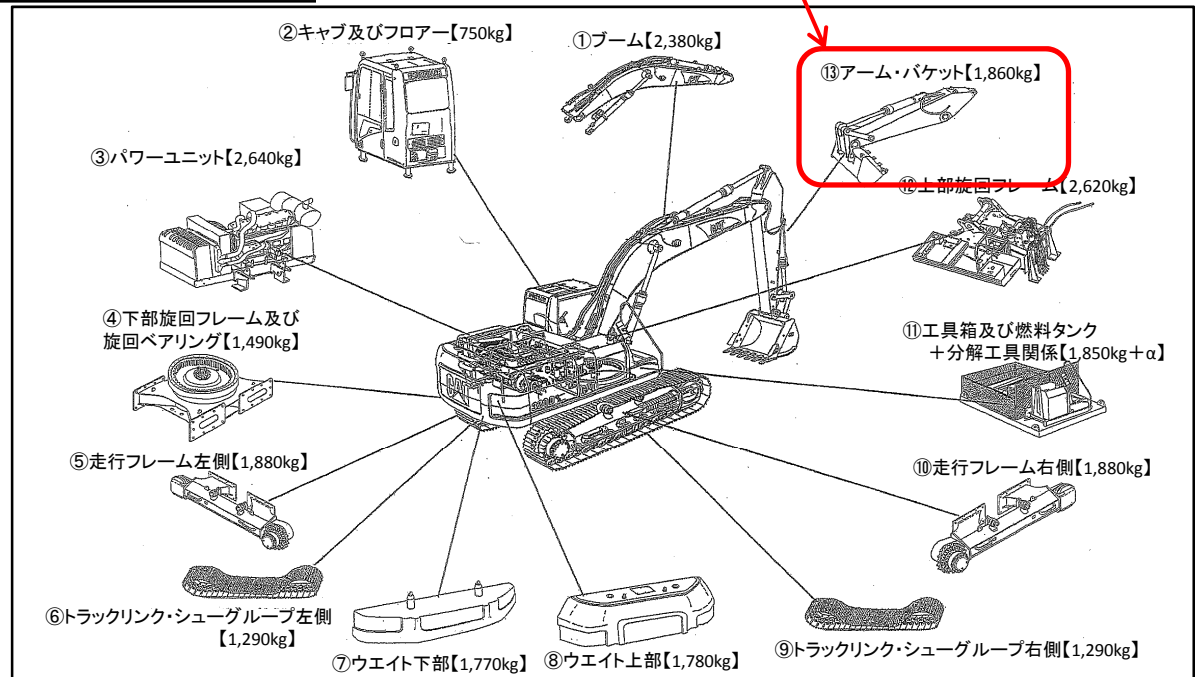
アームバケット



分解作業は被災していない所で行うため、パワーのある25tラフタークレーンによって行います。



朝礼(作業確認)



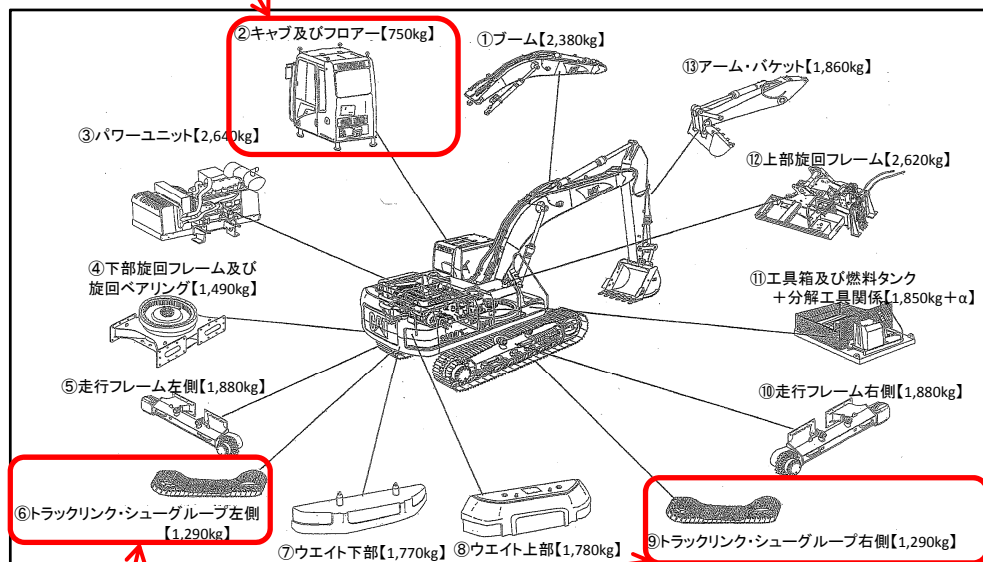
分解

輸送

組立



キャブ



たくさんある部品外しにも、一苦労！

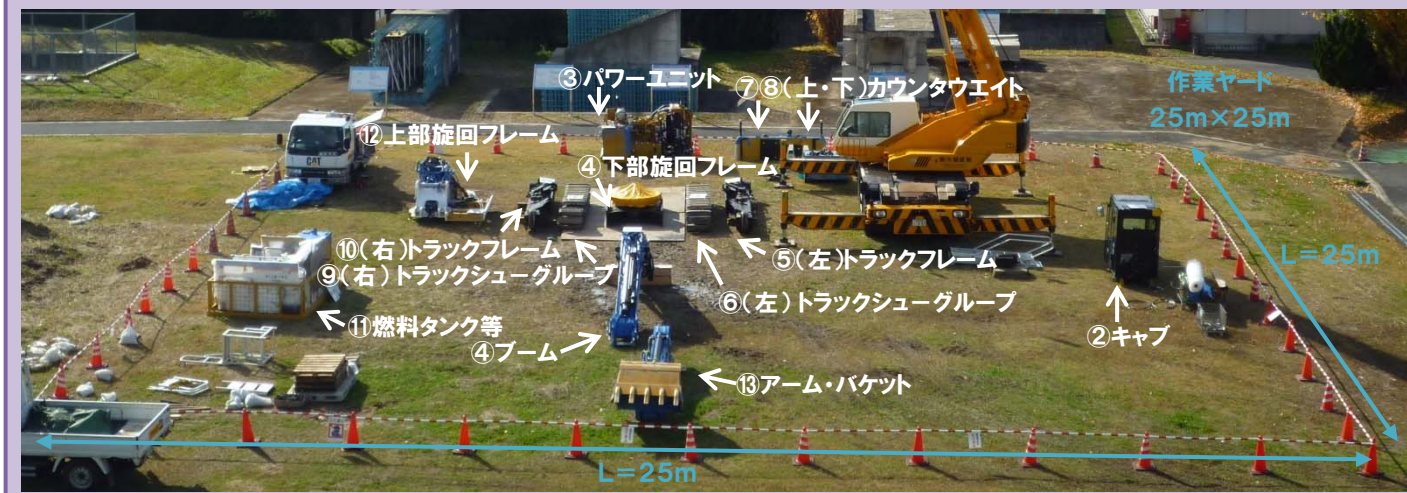
上部旋回フレームと下部旋回フレームの分解作業
(油圧ホース取り外し)
(接合ボルト取り外し)



下部旋回フレームと右側トラックフレームの分解作業
(接合ボルト取り外し)

分解作業終了(13ブロックに分解)

トラックシューグループ



分解

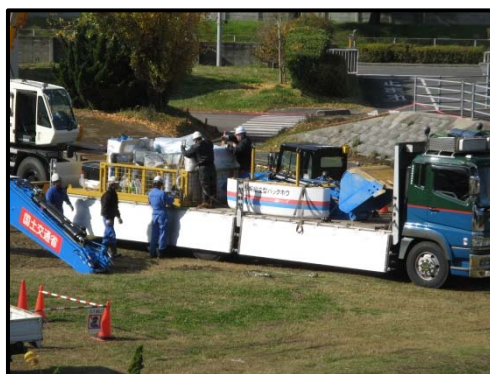
輸送

組立

今回は、事務所構内で10tトラックへの積み込み・積卸し訓練(荷姿の確認等)をしました。



【25tラフタークレーンによる積み込み・積卸し作業】



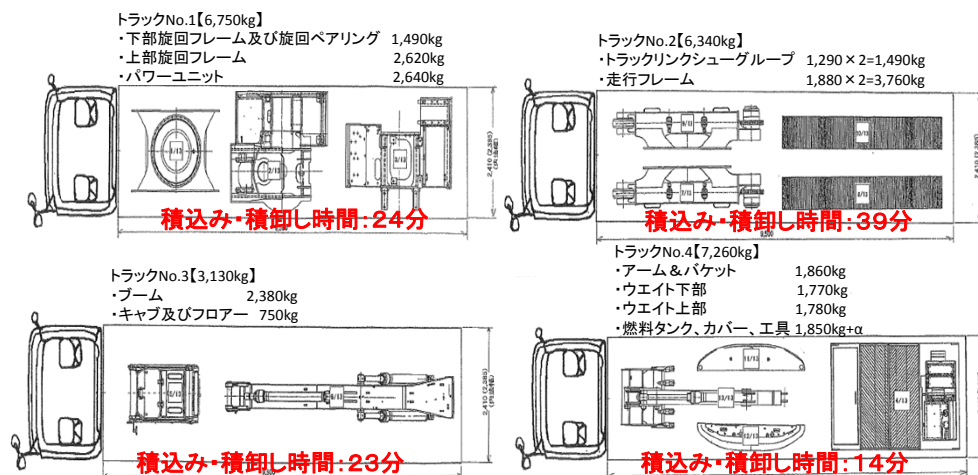
【積み込み状況】



【走行試験】

あらかじめ、部品の重さと大きさを組み合わせて計算し、荷姿及び運搬重量を計画しています。

また訓練では、それぞれの積み込み・積卸し作業の時間も計りました。



現地への運搬にあたり陸路が断絶されている場合には分解し空輸することができます。



(写真:中部地整提供)

分解

輸送

組立

組立作業は災害現場を想定し、2.9t吊小型クローラー
クレーン(通称:かにクレーン)2台の共吊りによって行います。



この『かにクレーン』も空輸により現地に運べます。



キャブ



パワーユニット



アーム・バケット



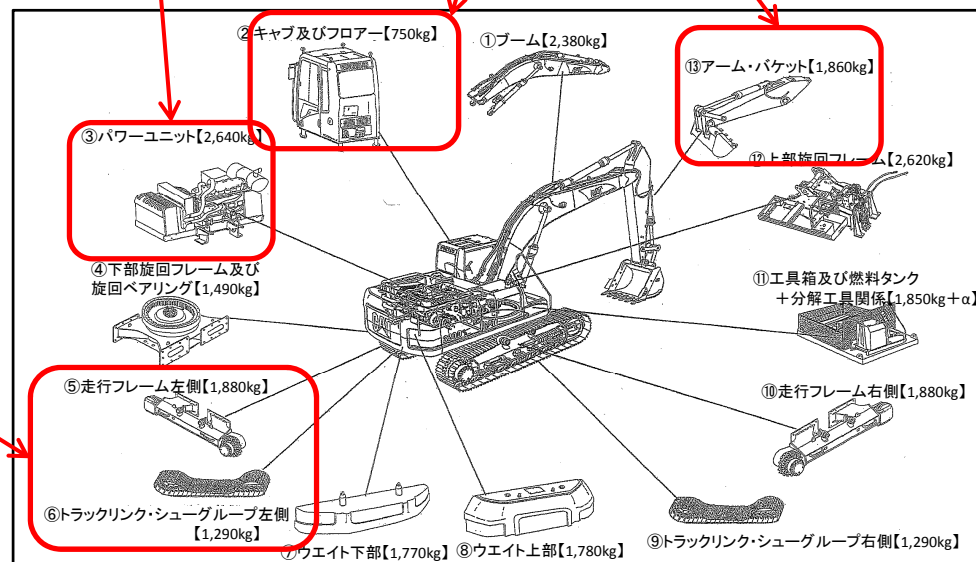
パワーユニットと下部旋回フレーム
の配管接続作業



上部旋回フレームと
ブームのピン設置



走行フレーム、
トラックシューグループ



完成



作動油補給



無線・カメラテスト



試運転

