

こんにちは！ひろこくです



令和5年3月2日

同時資料提供先：合同庁舎記者クラブ  
広島県政記者クラブ  
中国地方建設記者クラブ  
呉記者クラブ

## 全国初のトンネル修繕代行事業が完了しました

にがたずいどう  
～仁方隧道の修繕代行事業完了に伴い管理者の呉市へ引き渡し～

全国初のトンネル修繕代行事業として、平成31年度から事業を進めておりました市道白石<sup>しらいし</sup>4丁目3号線「仁方隧道」の修繕代行工事が完了<sup>にがたずいどう</sup>しました。

この度、呉市と中国地方整備局により、修繕代行事業の完了に伴う引渡し式を下記のとおり行いますのでお知らせします。

※引き渡し後、呉市により照明工事を引き続き実施予定

- 日 時： 令和5年3月9日（木） 14時00分～
- 場 所： 呉市役所7階753会議室  
（広島県呉市中央4丁目1番6号）※別紙1をご参照ください。
- 当日の流れ：
  - （1）挨拶
  - （2）事業報告
  - （3）引渡し目録手交（写真撮影）

### 【報道関係者の皆様へ】

当日の、取材を希望される報道関係者の方には、3月6日（月）17時まで  
に別紙2を記入の上、FAXにて申し込みをお願い致します。

（問い合わせ先）

呉市 土木部

【担当】 土木整備課 伊藤 清隆（いとう きよたか）  
TEL (0823) 25-3342 FAX (0823) 25-0347

（問い合わせ先）

国土交通省 中国地方整備局 広島国道事務所

副所長 福永 孝敏（ふくなが たかとし）

【事業担当】 管理第二課長 舩迫 和弘（ますさこ かずひろ）

TEL (082) 281-4135 FAX (082) 286-7901

○広島国道事務所ホームページ <https://www.cgr.mlit.go.jp/hirokoku/>



広島国道  
事務所HP



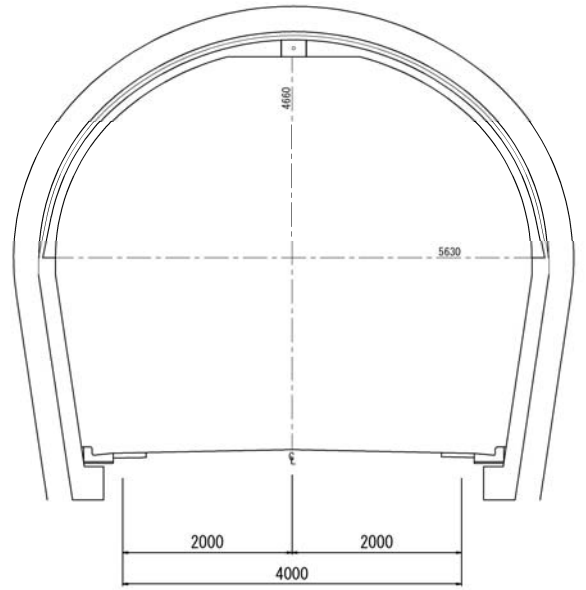
ツイッター二次元  
バーコード

# 仁方隧道の概要



令和5年2月撮影

- 管理者: 広島県呉市
- 路線名: 市道 白石4丁目3号線
- 諸元
  - ・建設年: 昭和13年(現在までに85年が経過)
  - ・延長: 260m
  - ・幅員: 4.0m



▲標準断面図

## <修繕代行事業のこれまでの経緯>

- H30.12.19 呉市長より広島県道路メンテナンス会議会長へ直轄診断の要請
- H31. 3. 7 道路メンテナンス技術者集団による「直轄診断」
- H31. 3.19 直轄診断結果の報告
- H31. 3.20 呉市長より国土交通省へ修繕代行の要請

<緊急性・高度な技術力の必要性>  
 覆工コンクリートの劣化及び覆工背面空洞が確認され、原因の詳細調査や補修工法の検討に高度な技術力が必要。

- H31. 4. 1 新規事業化
- R 5. 2.28 修繕代行事工完了
- R 5. 3. 9 引き渡し式

## 広島県



## 位置図





# 修繕代行事業完了引渡し場所 位置図

## 広島県



## 引渡し式概要

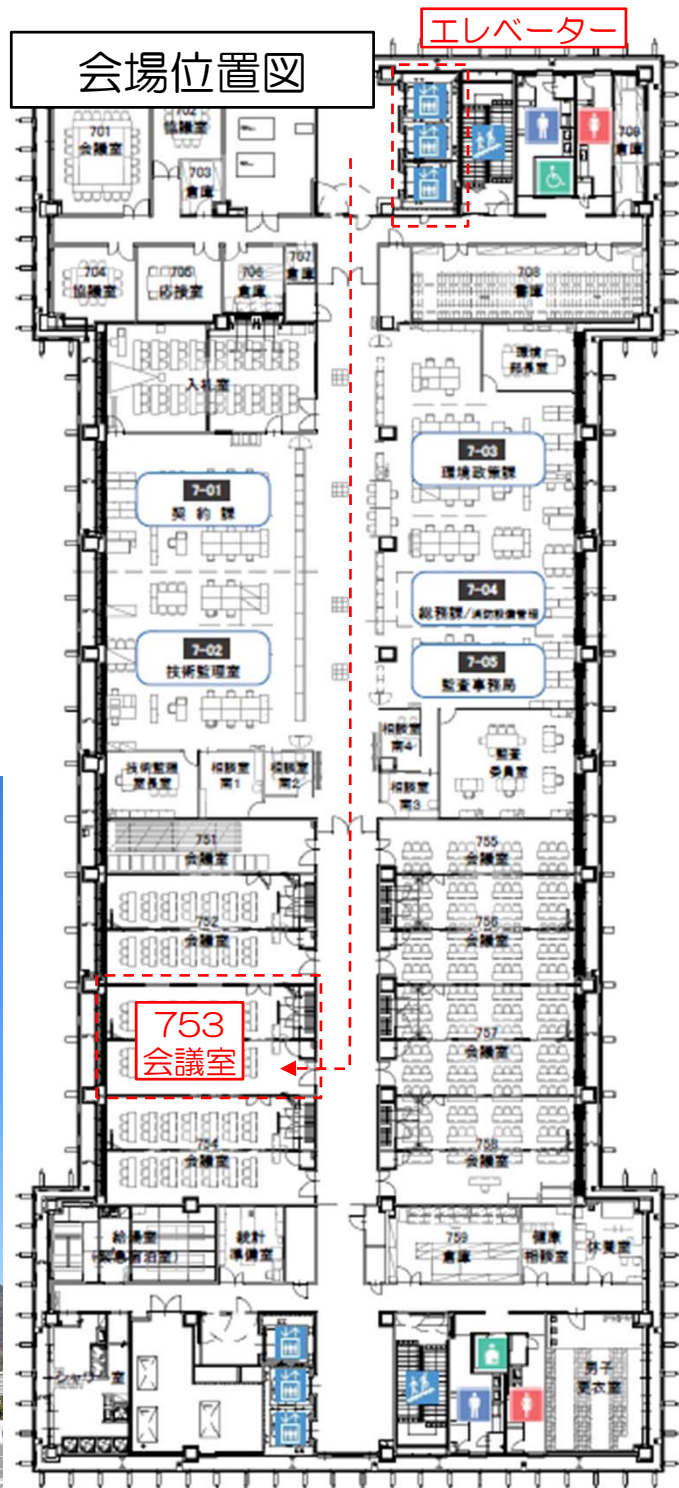
- 日 時： 令和5年3月9日（木） 14時00分～
- 場 所： 呉市役所7階753会議室  
(広島県呉市中央4丁目1番6号)
- 当日の流れ：
  - (1) 挨拶
  - (2) 事業報告
  - (3) 引渡し目録手交 (写真撮影)

## 位置図

引渡し式会場： 呉市役所7階753会議室



## 会場位置図



## 呉市役所外観



## 「仁方隧道」修繕代行事業完了引渡し式 取材申し込み

資料、駐車場等の準備及び緊急時の連絡のため、取材を希望される報道機関におかれましては、下記期日までに本申込書にてご連絡をお願いいたします。

FAX送信期限： 3月 6日（月）17時まで

1. 報道機関名： \_\_\_\_\_

## 2. 取材者等

(1) 代表者氏名： \_\_\_\_\_

## (2) ご連絡先

TEL： \_\_\_\_\_

FAX： \_\_\_\_\_

携帯(緊急用)： \_\_\_\_\_

Eメール： \_\_\_\_\_

(3) 取材人数： \_\_\_\_\_ 名

(4) 取材車両の種類等（車種・色・車番）

\_\_\_\_\_

## 3. 送付先

呉市 土木部 土木整備課

FAX：0823-25-0347