

## 河川法改正前の計画制度

### 工事実施基本計画

内容⇒ 【策定者：国土交通大臣】  
基本方針、基本高水流量、計画高水流量、正常流量等  
主な河川工事の内容

#### 手続き

工事実施基本計画  
の案の作成



意見

河川審議会  
(一級河川)

工事実施基本計画  
の決定

河川工事

## 河川法改正後の計画制度(現在)

### 河川整備基本方針 (河川法第16条)

内容⇒ 【策定者：国土交通大臣又は都道府県知事】  
基本方針、基本高水流量、計画高水流量、正常流量等

#### 手続き

河川整備基本方針  
の案の作成



意見

社会資本整備審議会  
(一級河川)  
都道府県河川審議会  
(二級河川)

河川整備基本方針  
の決定

### 河川整備計画 (河川法第16条の2)

内容⇒ 【策定者：地方整備局長、都道府県知事】  
河川工事、河川の維持の内容

#### 手続き

原案



意見

学識経験者

関係住民

河川整備計画の  
案の作成



意見

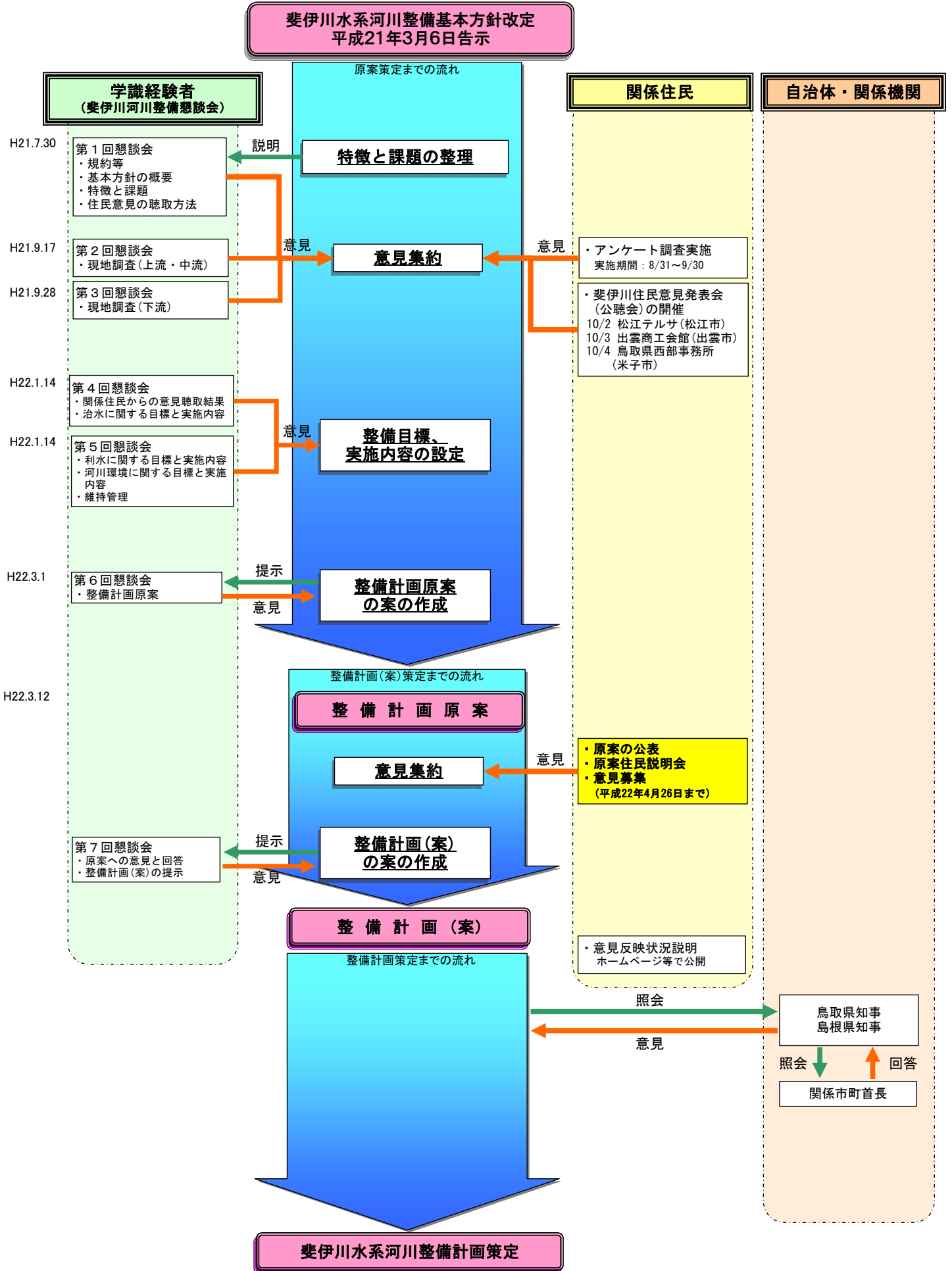
地方公共団体の長

河川整備計画の  
決定

河川工事、河川の維持

河川整備計画は概ね20~30年間の  
整備目標と工事内容を定める計画

# 斐伊川水系河川整備計画（国管理区間）策定までの流れ



※今後、進捗を踏まえて修正されることがあります