

# 平成27年度 浅場・覆砂工事実施箇所について

平成28年7月20日

 国土交通省 出雲河川事務所

# 平成27年度 央道湖浄化事業工事箇所





# 来待箇所

①: H27.4.18撮影  
(施工前)



①: H27.9.14撮影  
(施工後)



②: H27.9.14撮影  
(施工後)



②: H27.7.17撮影  
(施工状況)



松江市宍道町西来待



①

②

突堤2箇所 漂砂防止3箇所

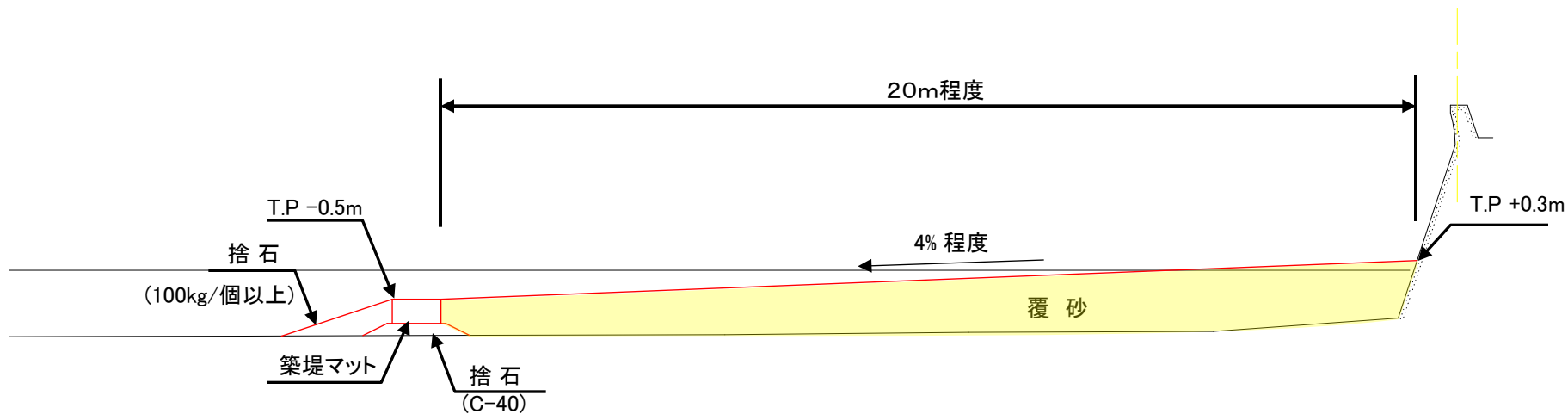
平成27年度 整備箇所  
浅場造成 L=134m

(施工状況)

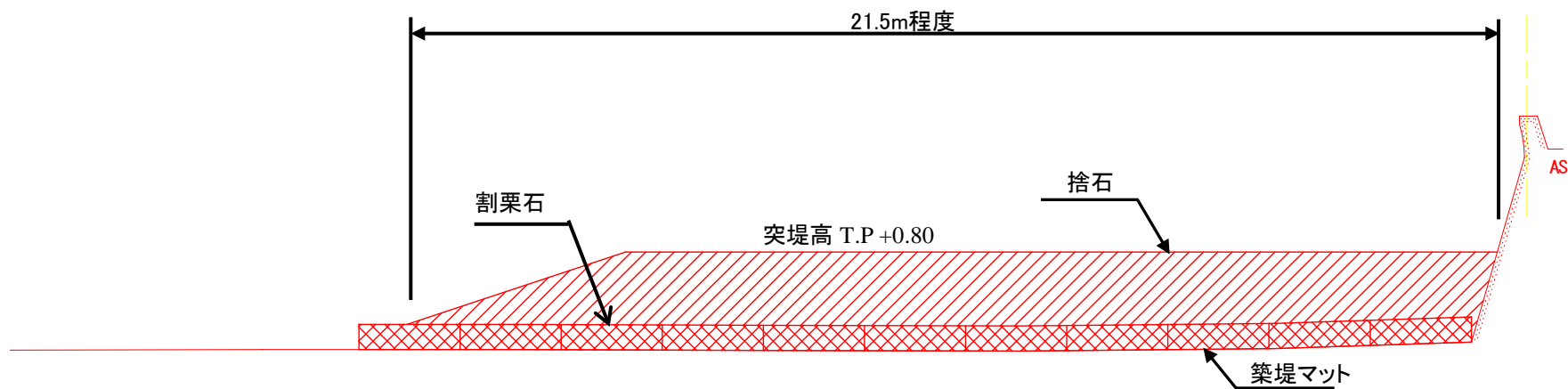
来待川

# 宍道湖

# 標準横断図【来待箇所】覆砂部

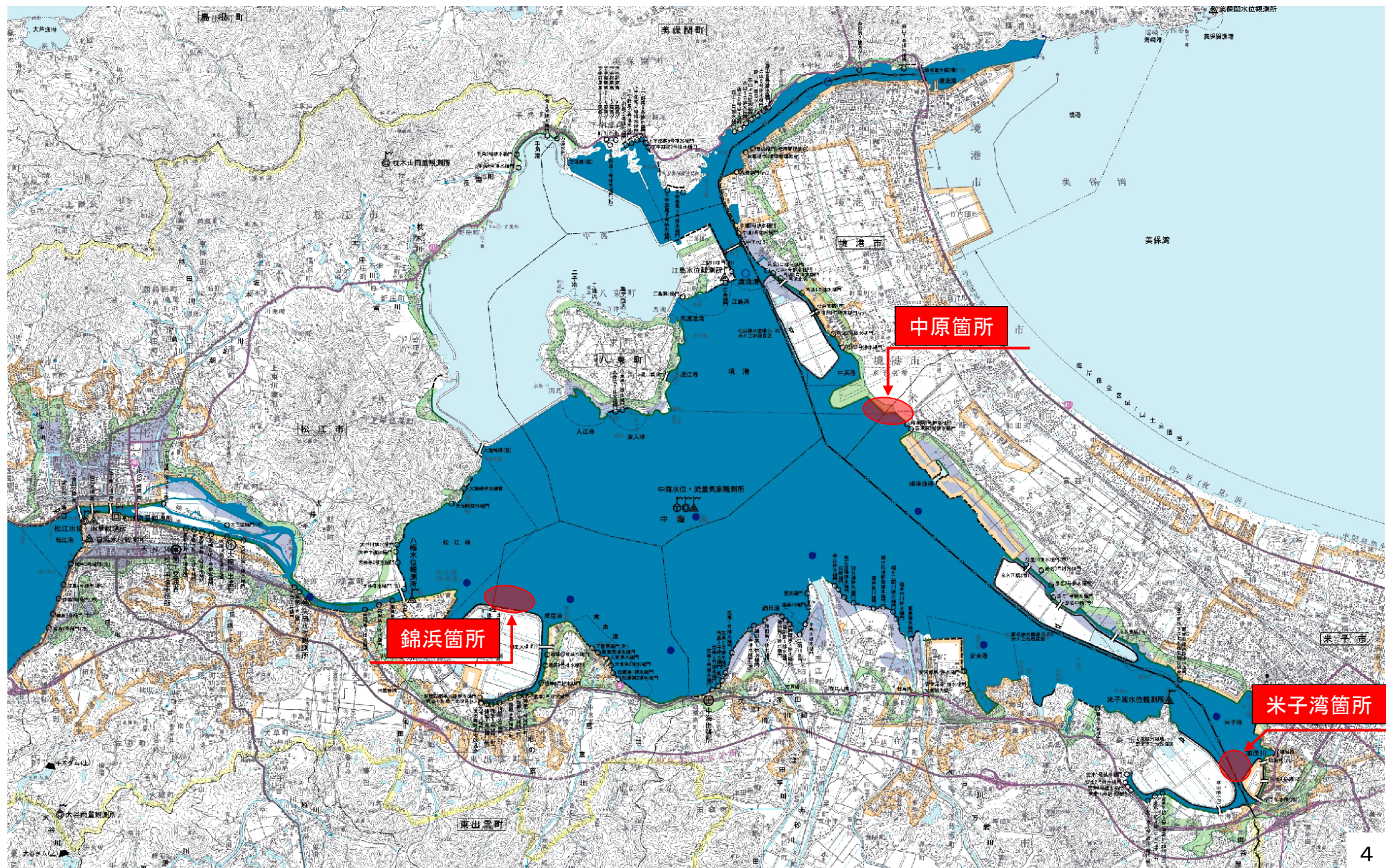


# 標準横断図【来待箇所】突堤部





# 平成27年度 中海浄化事業工事箇所



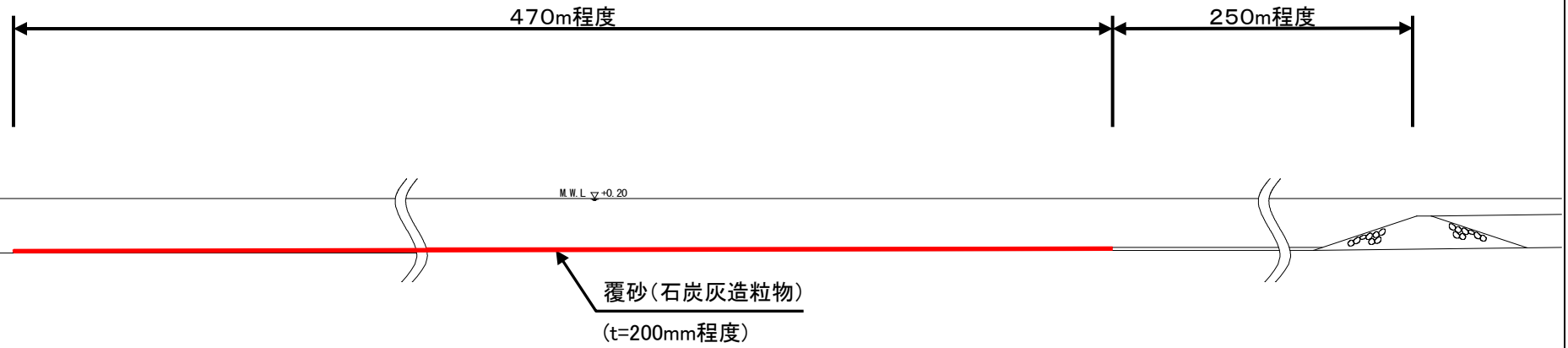


# 錦浜箇所

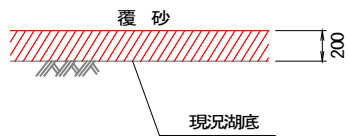


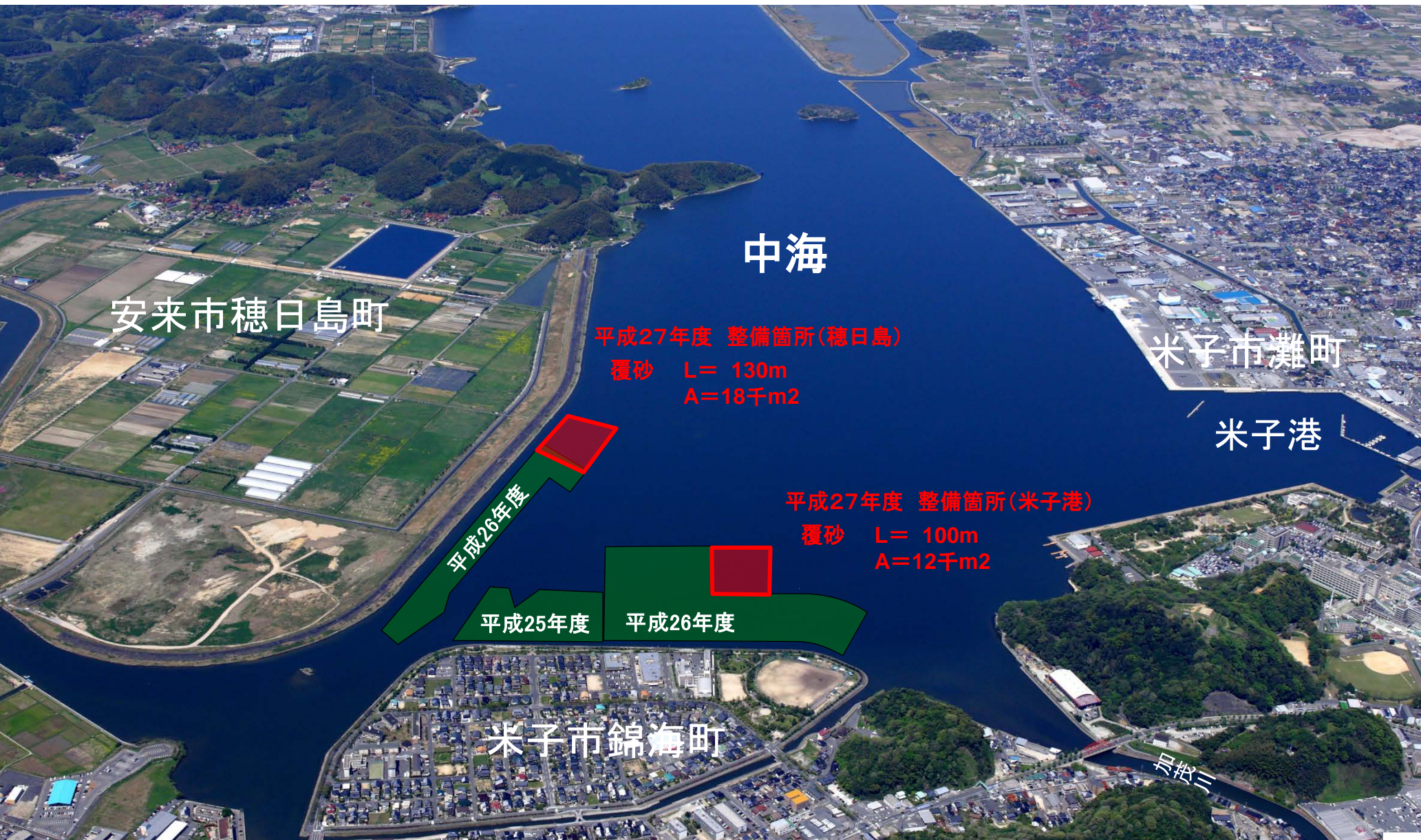


# 標準横断図【錦浜箇所:覆砂】



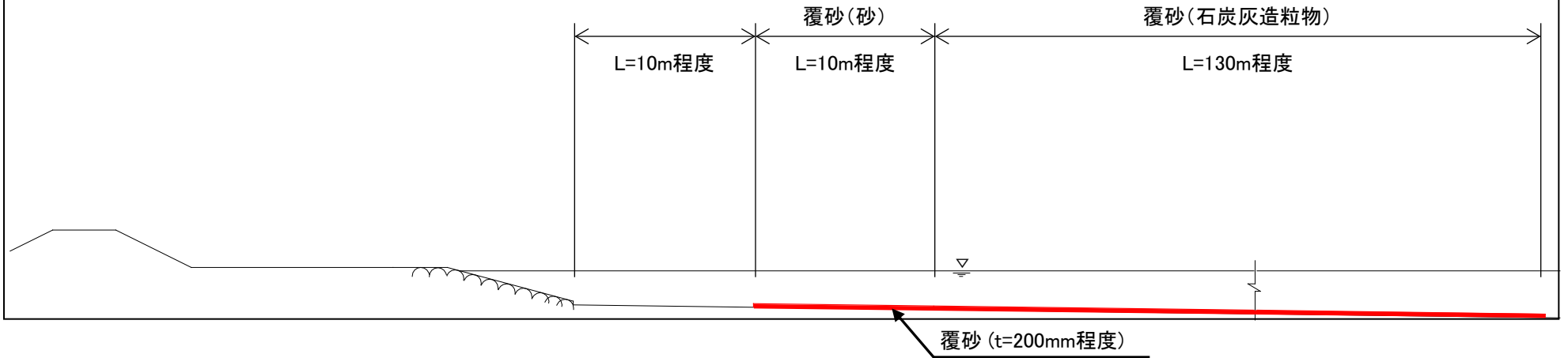
覆砂拡大図



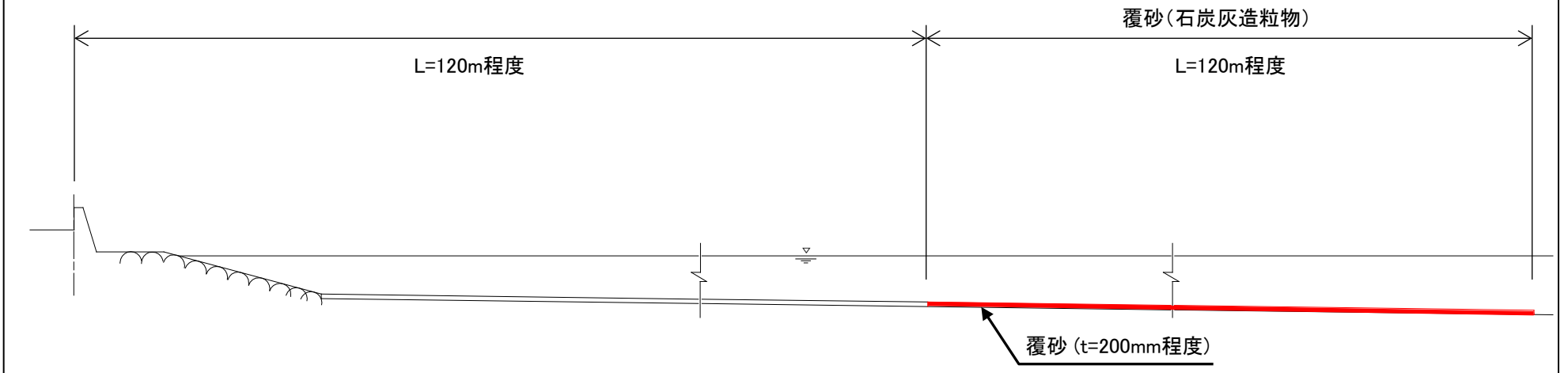




# 標準横断図【穂日島】



# 標準横断図【米子港】



# 中原箇所



②東工区(施工後)

②:H28.3撮影



米子市葭津



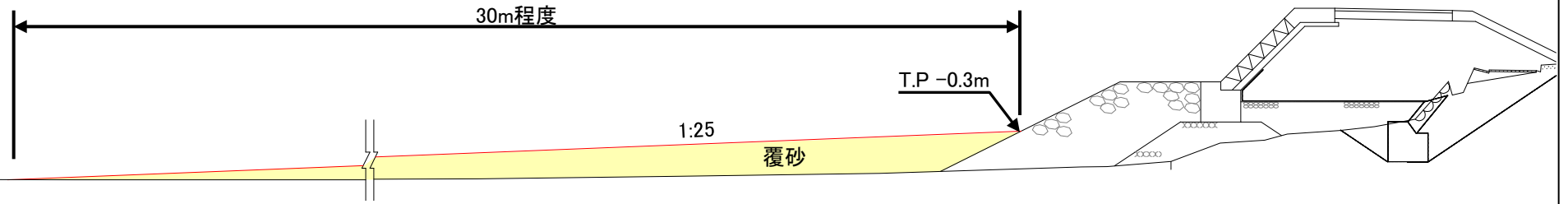
航空自衛隊  
美保基地



中海



# 標準横断図【中原箇所】覆砂部



# 標準横断図【中原箇所】突堤部

