

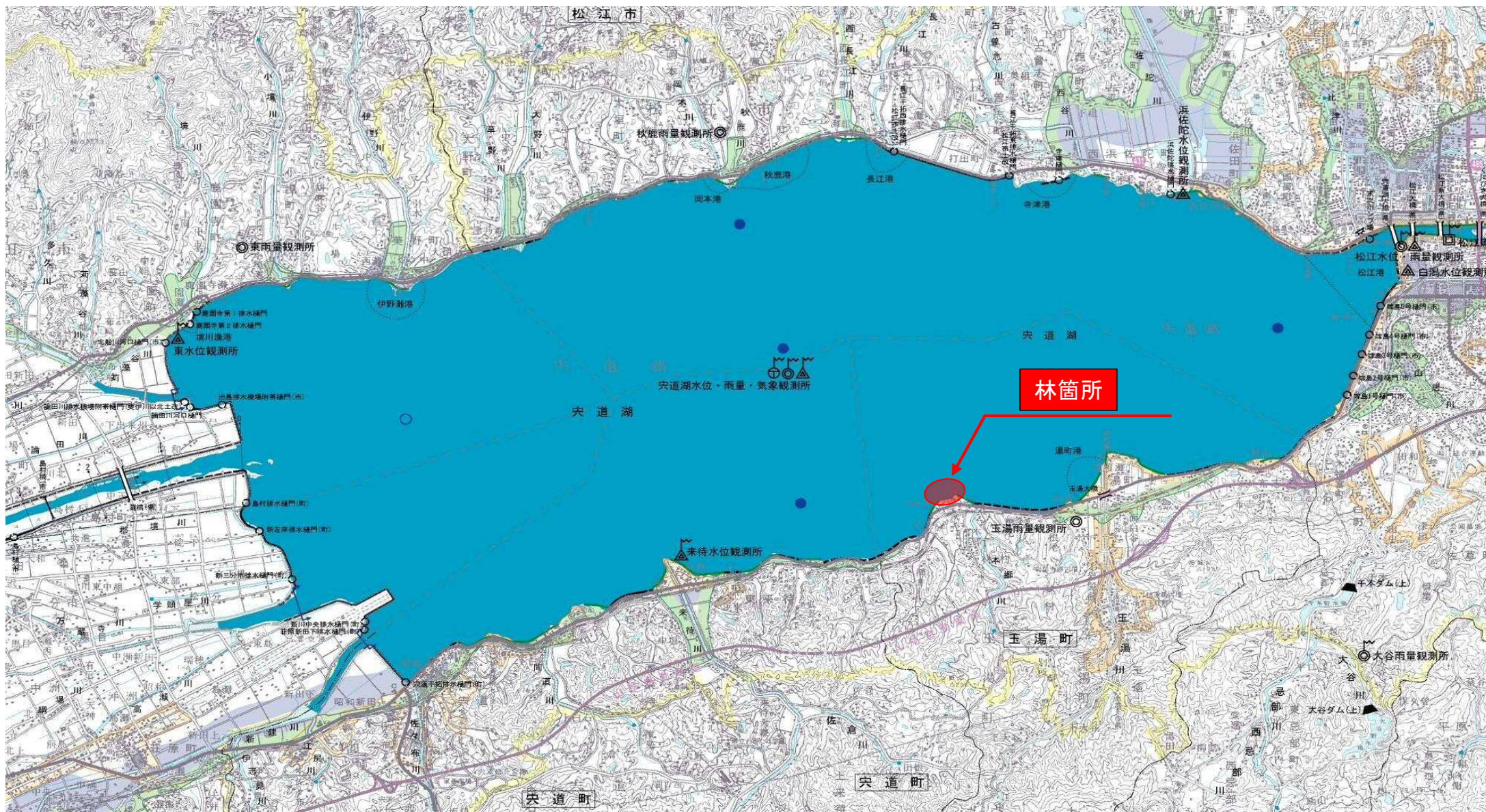
令和元年度 浅場・覆砂工事実施予定箇所について

令和2年2月19日



国土交通省 出雲河川事務所

令和元年度 宍道湖浄化事業工事箇所



林箇所

①施工前状況

R1.7撮影



至 出雲市

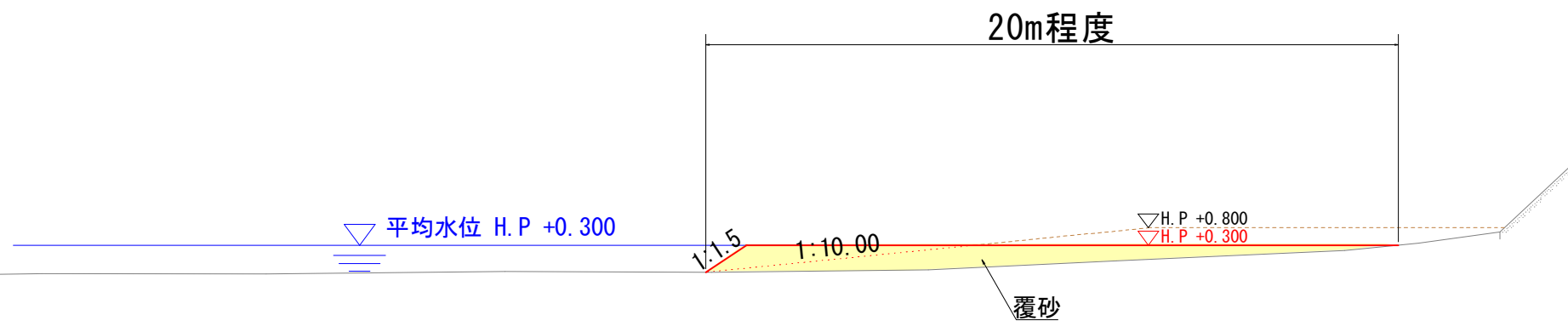
松江市玉湯町林

至 松江市街地

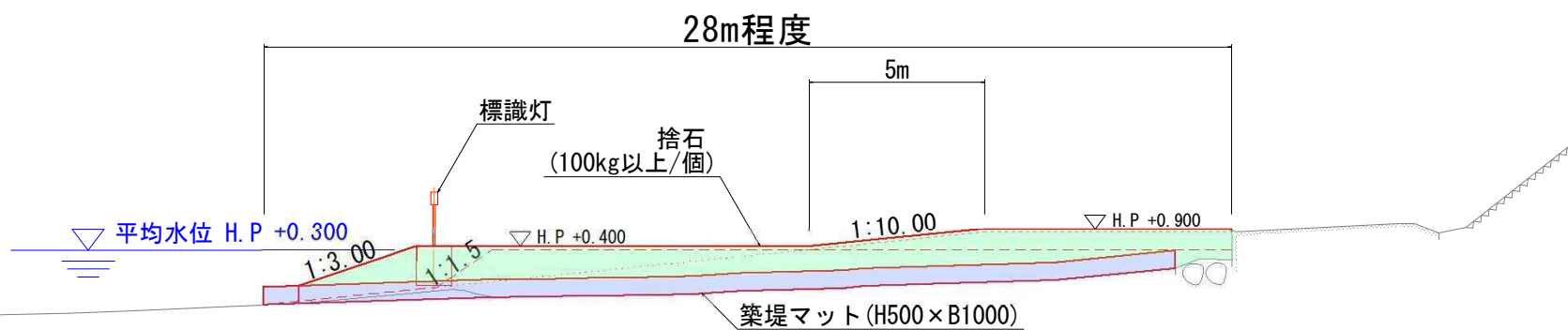
令和元年度 整備箇所
洗場造成 L=180m

宍道湖

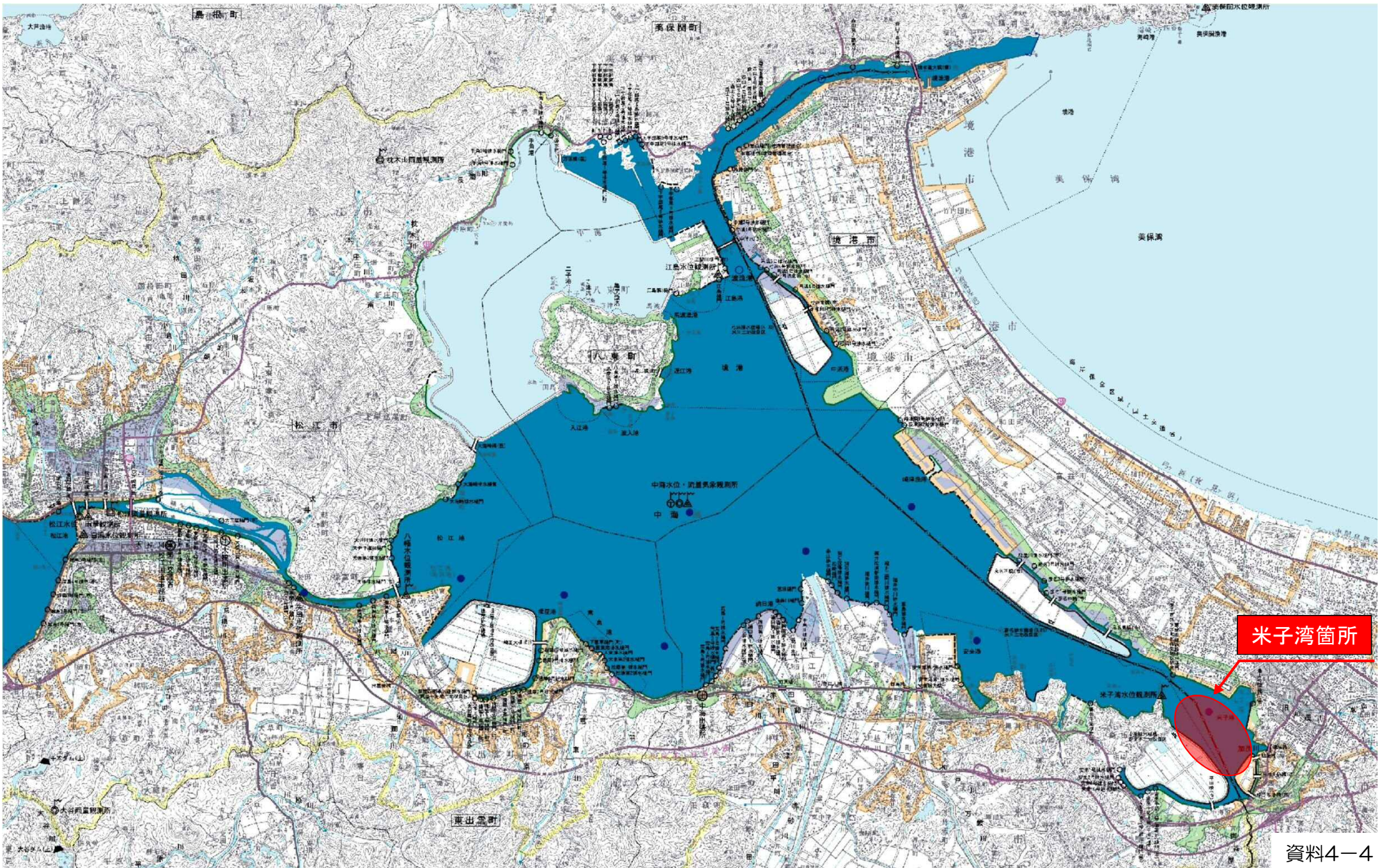
標準横断図【林箇所】覆砂部



標準横断図【林箇所】突堤部

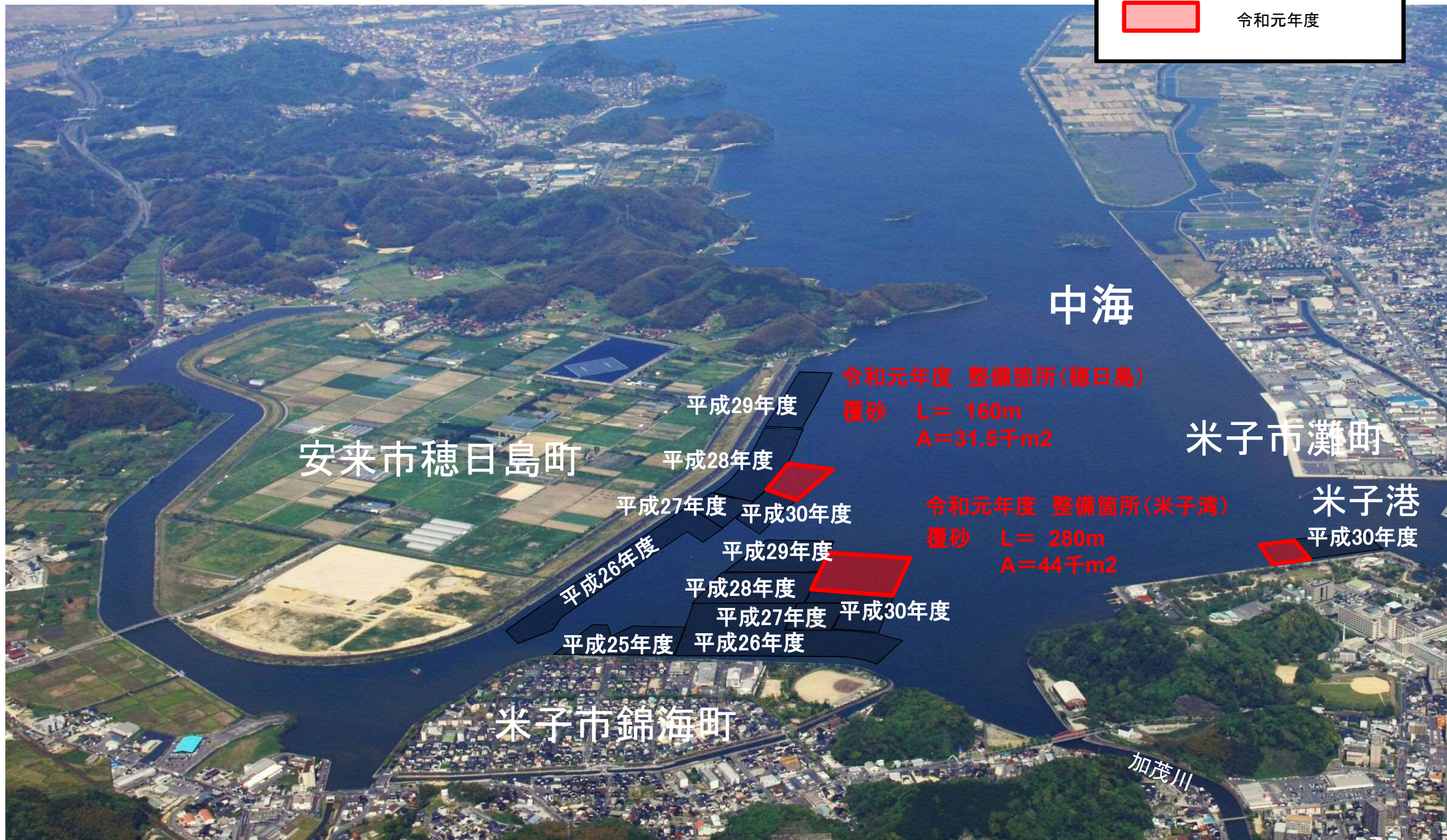


令和元年度 中海浄化事業工事箇所



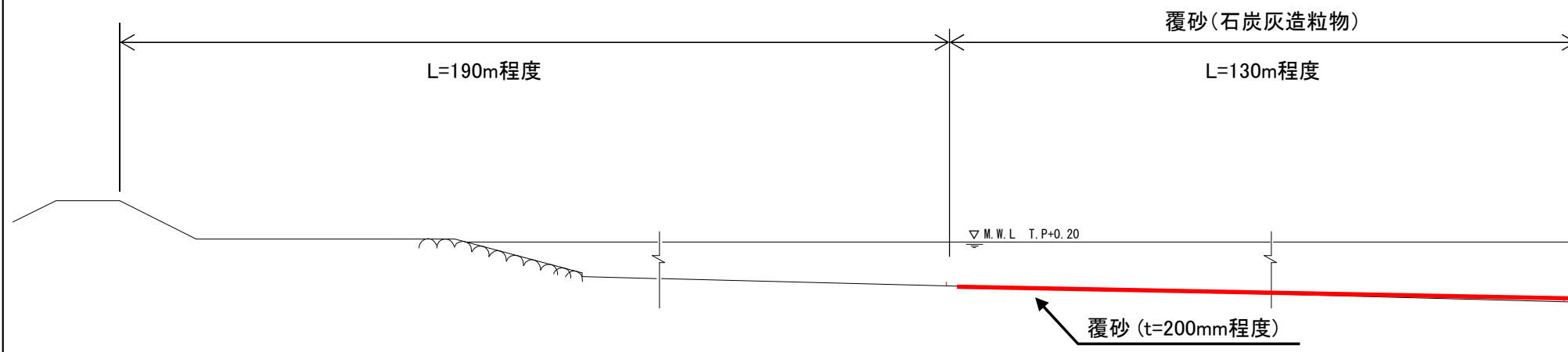
米子湾箇所

平成30年度まで
令和元年度



航空撮影：H29年5月

標準横断図【穂日島】



標準横断図【米子港】

