

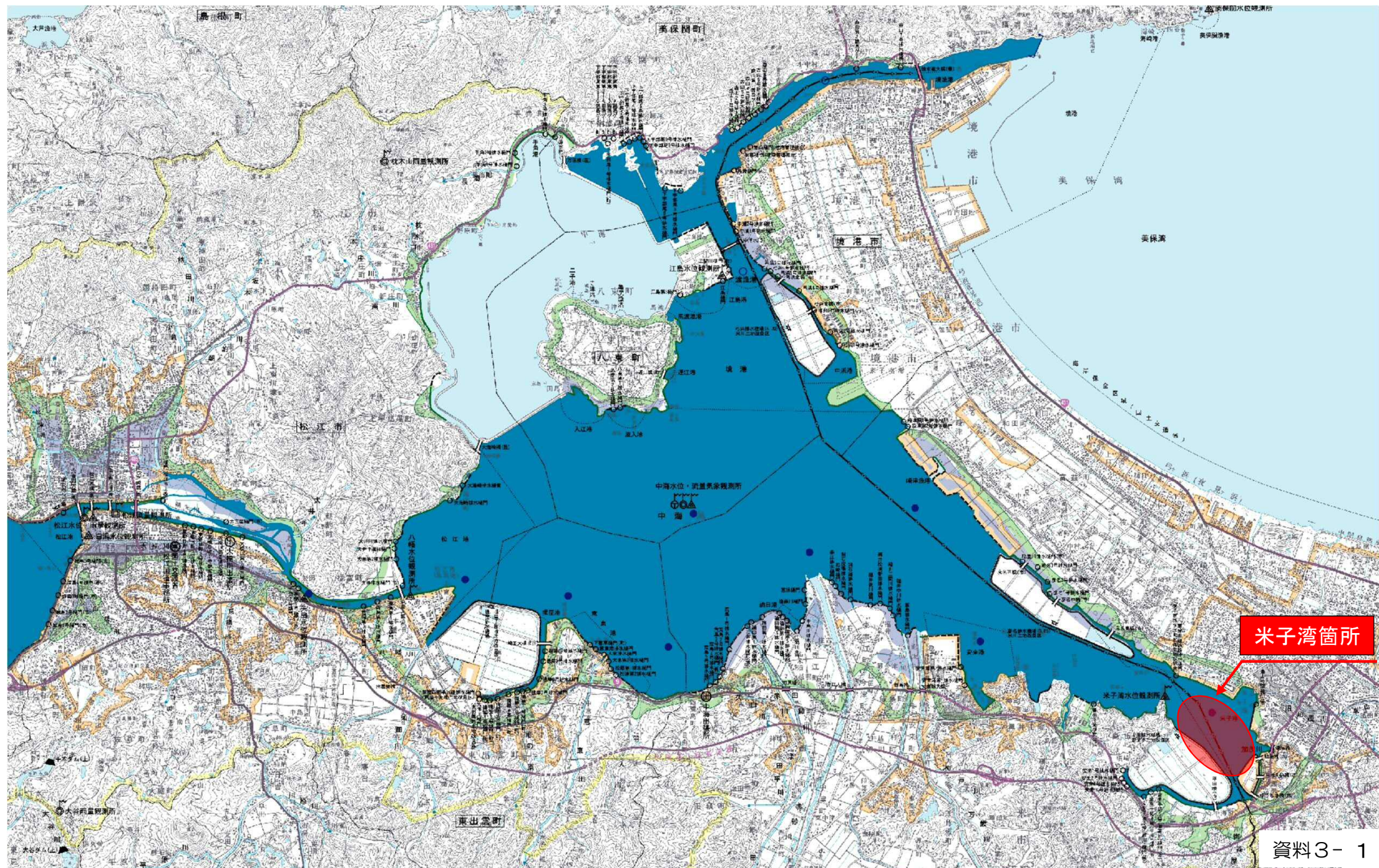
令和元年度 浅場・覆砂工事実施箇所について

令和2年9月10日



国土交通省 出雲河川事務所

令和元年度 中海浄化事業工事箇所

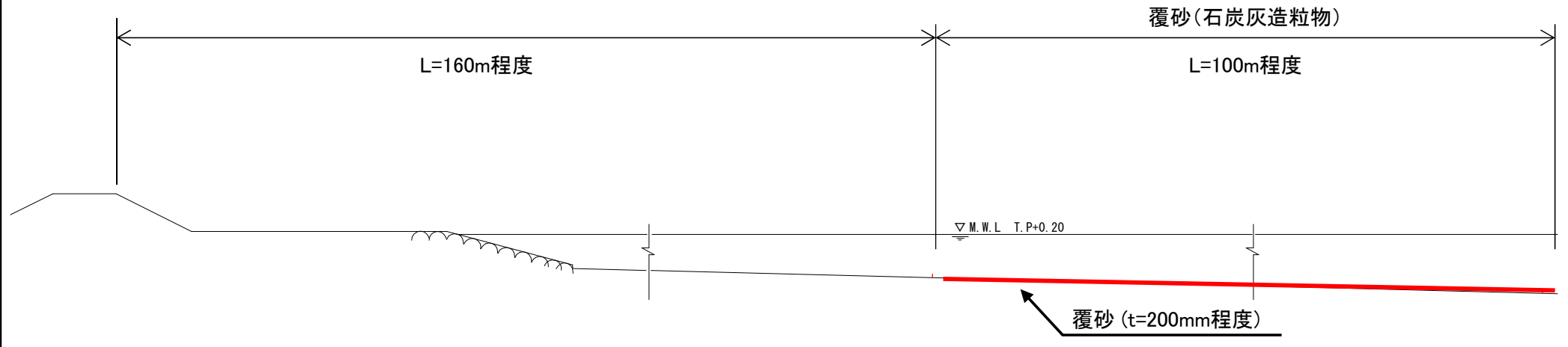


米子湾箇所

米子湾箇所



標準横断面図【穂日島】



標準横断面図【米子港】

