

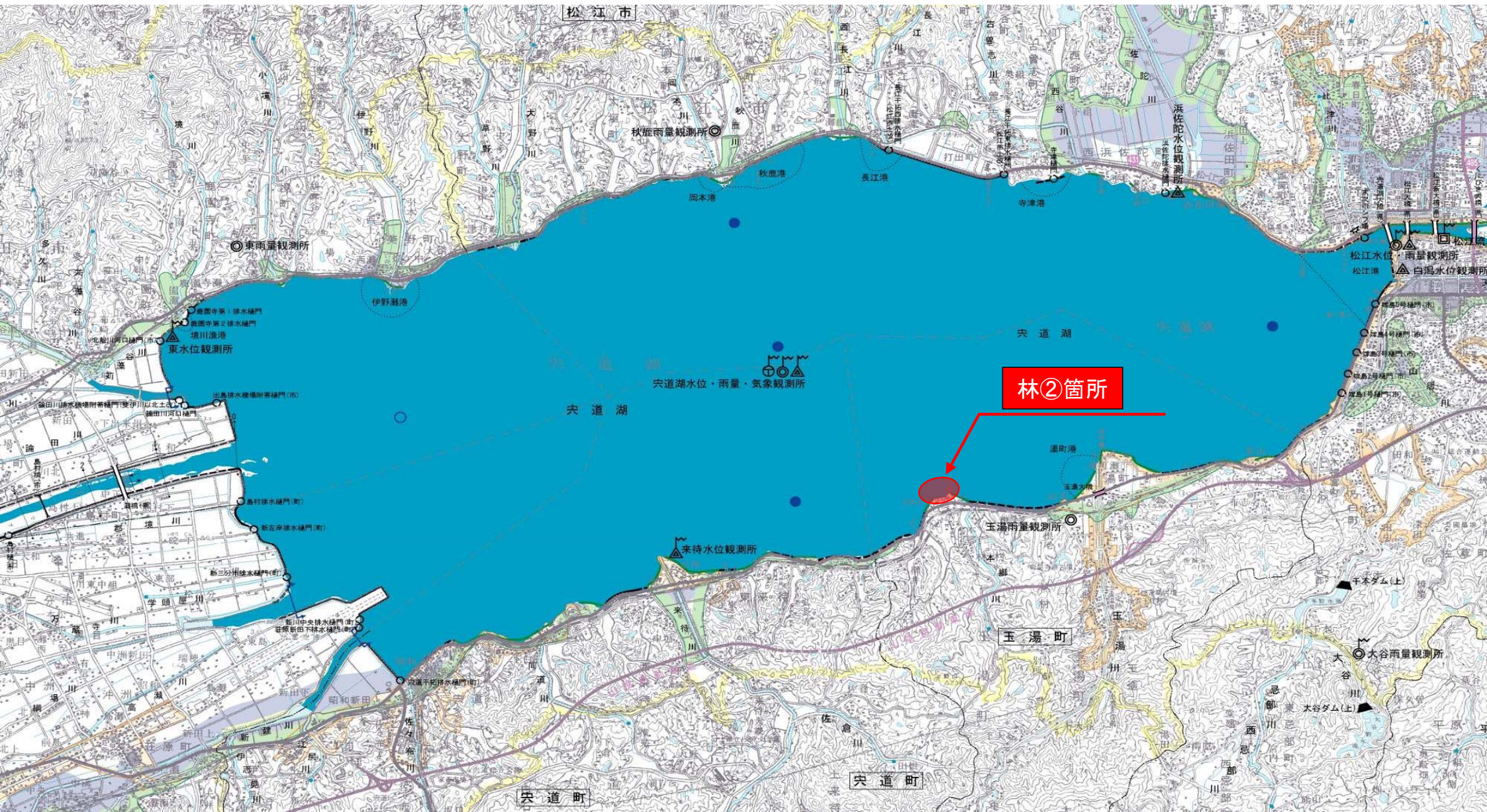
令和2年度 浅場・覆砂工事実施箇所について

令和3年10月21日



国土交通省 出雲河川事務所

令和2年度 宍道湖浄化事業工事箇所



林②箇所

①施工後状況

R3.3撮影



至 出雲市

松江市玉湯町林

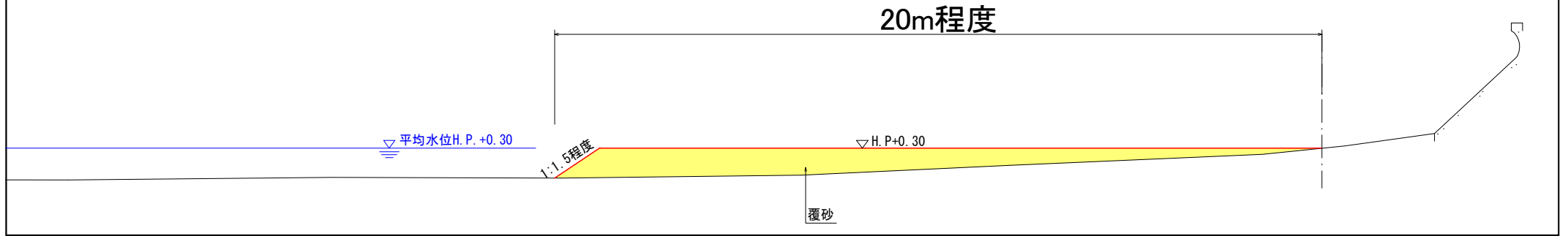
①

至 松江市街地

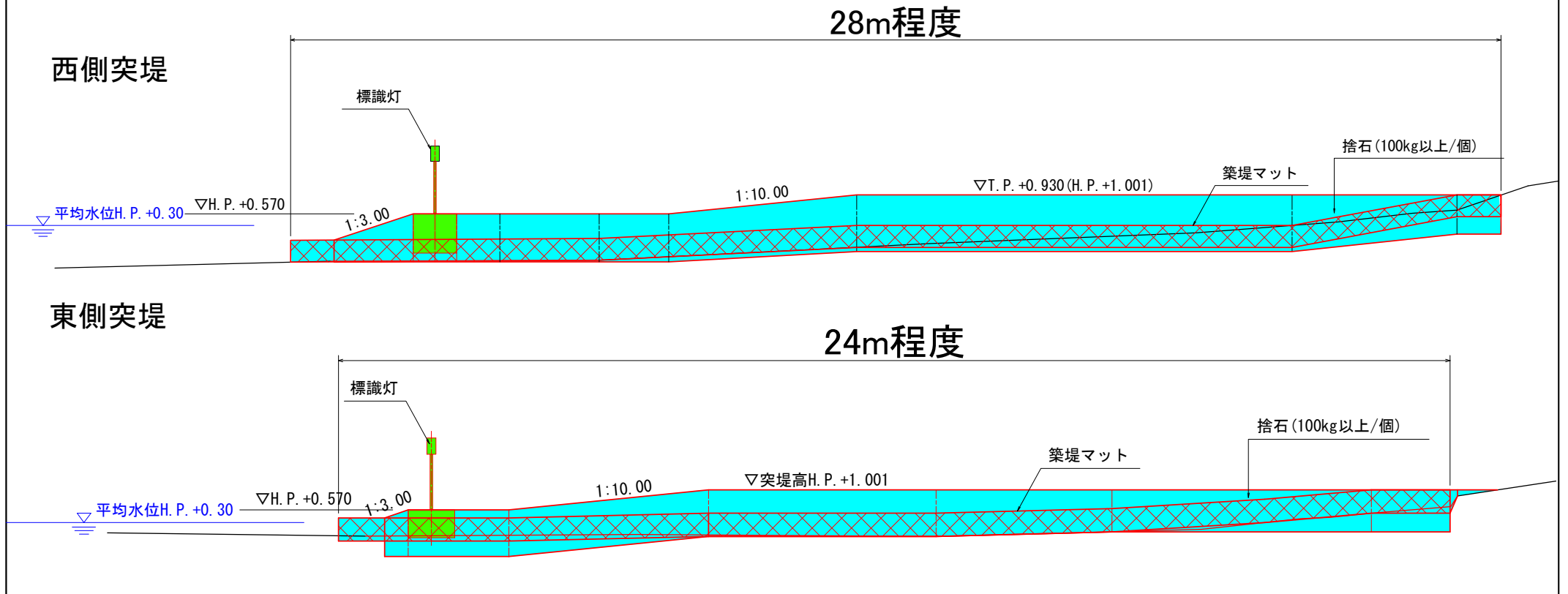
令和2年度 整備箇所
浅場造成 L=180m

宍道湖

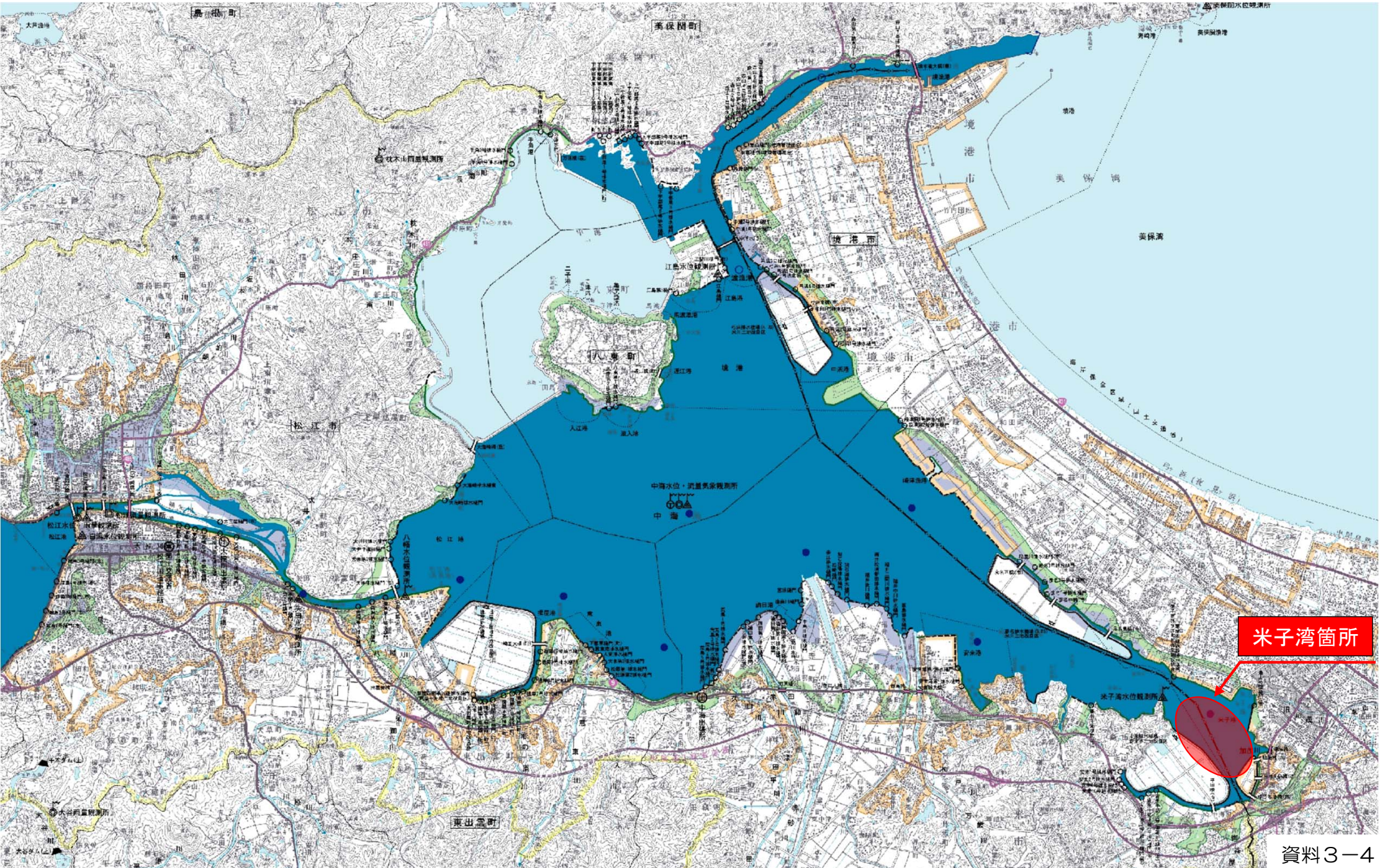
標準横断図【林②箇所】覆砂部



標準横断図【林②箇所】突堤部

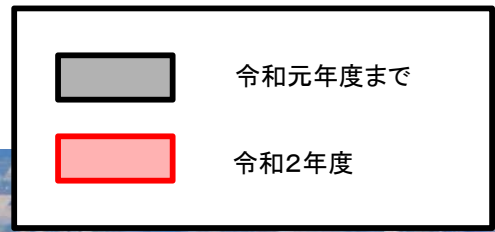


令和2年度 中海浄化事業工事箇所



米子湾箇所

米子湾箇所

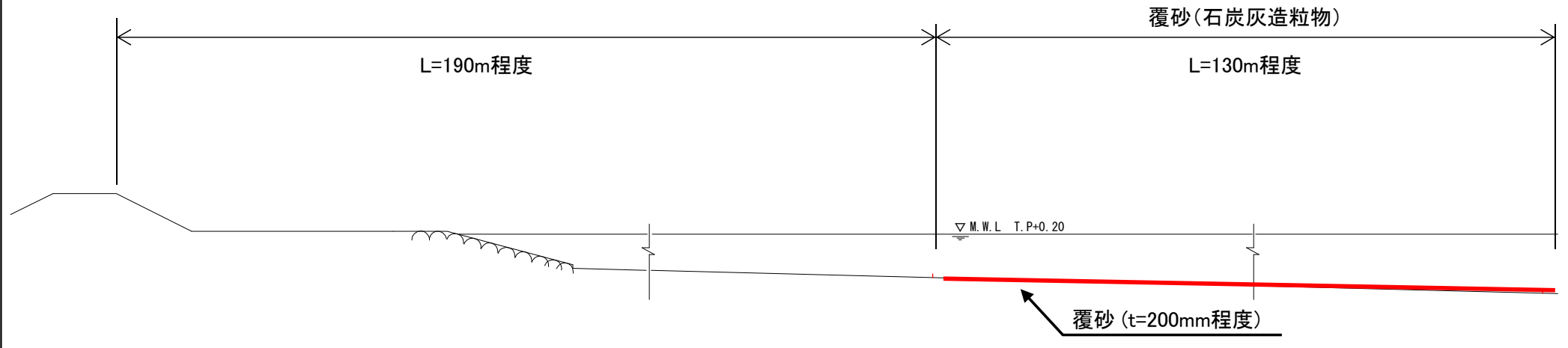


年度	鳥取県側		島根県側	
	箇所	面積(千m2)	箇所	面積(千m2)
H25	①	19		
H26	②	67.5	③	60
H27	④	12	⑤	18
H28	⑥	21	⑦	69
H29	⑧	46	⑨	57
H30	⑩	18	⑫	18
	⑪	14		
R1	⑬	32	⑮	32
	⑭	12		
R2	⑯	29	⑰	30
	⑱	29		



航空撮影：H29年5月

標準横断面図【穂日島】



標準横断面図【米子港】

