

全国初のトンネル直轄診断！

呉市管理の仁方隧道で国による老朽化対策のアドバイスを実施
～「道路メンテナンス技術集団」を派遣～

- 道路の老朽化に関しては、多くの施設を管理している地方公共団体に対して、財政面、技術面等でこれまで以上の支援が求められています。
- 国土交通省では、地方公共団体への支援として、平成26年度から要請により緊急的な対応が必要かつ高度な技術力を要する施設について、地方整備局、国土技術政策総合研究所、土木研究所の職員等で構成する「道路メンテナンス技術集団」による直轄診断を実施しています。
- この度、中国地方整備局管内では初めてとなる直轄診断を、広島県呉市の管理する仁方隧道において実施することになりましたのでお知らせします。
- なお、トンネル（隧道）の直轄診断については、全国初の実施となります。

●日にち 平成31年 3月 7日（木）

●場 所 呉市役所（7階 753会議室）
及び 現地（広島県呉市広白石 仁方隧道 延長262m）

- 予 定 10：00～ 呉市役所にて診断方法等の説明等
・道路メンテナンス技術集団：中国地方整備局
国土技術政策総合研究所
国立研究開発法人土木研究所
- 11：00～ 現地（仁方隧道）直轄診断を実施
・高所作業車を用いた近接目視による調査 等
- 15：15～ 呉市役所にて当日の作業報告

【添付資料】

- 別紙1…直轄診断、道路メンテナンス技術集団
別紙2…仁方隧道の概要

【報道関係者の皆様へ】

当日は、呉市役所・現地とも取材可能です。取材を希望される報道関係者の方には、別途「当日の流れ」をお知らせ致しますので、3月5日（火）17時までに別紙3を記入の上、FAXにて申し込みをお願い致します。

<問い合わせ先>

国土交通省 中国地方整備局 TEL 082-221-9231（代表）FAX 082-227-1446

道路部 道路保全企画官 藤原 浩幸（ふじはら ひろゆき）（内4121）
道路構造保全官 西岡 寿雄（にしおか ひさお）（内4122）

広島国道事務所 TEL 082-281-4131（代表）FAX 082-286-7897

副所長 荒木 勲（あらかい さお）（内 205）

<広報担当窓口>

国土交通省 広報広聴対策官 岩下 恭久（いわした やすひさ）（内2117）

企画部 環境調整官 井上 和久（いのうえ かずひさ）（内3114）

直轄診断

「橋梁、トンネル等の道路施設については、各道路管理者が責任を持って管理する」という原則の下、それでもなお、地方公共団体の技術力等に鑑みて支援が必要なもの（複雑な構造を有するもの、損傷の度合いが著しいもの、社会的に重要なもの、等）に限り、国が地方整備局、国土技術政策総合研究所、国立研究開発法人土木研究所の職員で構成する「道路メンテナンス技術集団」を派遣し、技術的な助言を行うものです。

直轄診断は平成26年度から実施していますが、中国地方整備局管内では初めての直轄診断となり、仁方隧道は、全国で初めてのトンネル（隧道）の直轄診断となります。

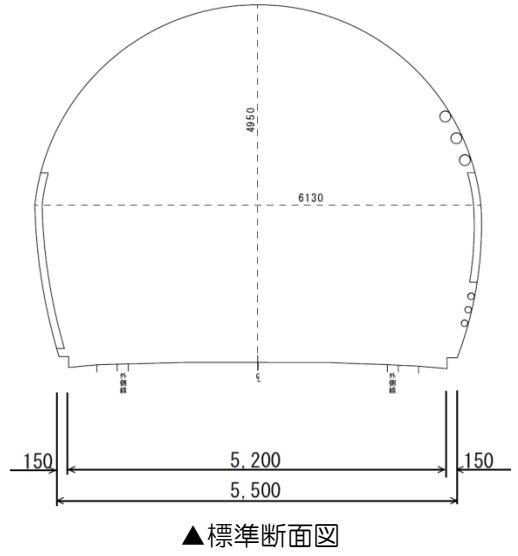
道路メンテナンス技術集団メンバー

- 中国地方整備局 道路部 道路保全企画官（リーダー）
道路構造保全官
広島国道事務所 副所長
道路保全課長
中国技術事務所 専門官
- 国土技術政策総合研究所 道路構造物研究部 構造・基礎研究室長
- 国立研究開発法人 土木研究所 道路技術研究グループ 上席研究員

にがたすいどう 仁方隧道の概要



- 管理者：広島県呉市
- 路線名：市道 白石4丁目3号線
- 諸元
 - ・建設年：昭和13年（81年が経過）
 - ・延長：262m
 - ・幅員：5.5m



緊急性・高度な技術力の必要性

覆工コンクリートの劣化及び覆工背面空洞が確認され、原因の詳細調査や補修工法の検討に高度な技術力が必要。

広島県



本地図は地理院地図（電子国土Web）を中国地方整備局が加工したものです

「仁方隧道」直轄診断取材申込書

資料、駐車場等の準備及び緊急時の連絡のため、取材を希望される報道機関におかれましては、下記期日までに本申込書にてご連絡をお願いいたします。

FAX送信期限： 3月 5日（火）17時まで

1. 報道機関名： _____

2. 取材者等

(1) 代表者氏名： _____

(2) ご連絡先

TEL： _____

FAX： _____

携帯(緊急用)： _____

Eメール： _____

(3) 取材人数： _____ 名

(4) 取材車両の種類等（車種・色・車番）

3. 送付先等

中国地方整備局 道路部 道路管理課 山本

FAX：082-227-1446