



平成27年 1月29日

お知らせ

資料提供先: 島根県政記者会

## 山陰道(仁摩・温泉津道路)昼間通行止め のお知らせ

～橋梁点検、トンネル点検のため、全面通行止めを行います～

松江国道事務所では、山陰道(仁摩・温泉津道路)湯里IC～石見福光ICにおいて、適切な維持管理を目的とし、橋梁及びトンネル点検のため昼間全面通行止めを行いますのでお知らせします。

なお、通行止め規制時は、国道9号の利用をお願いします。

- 規制区間 : さんいんどう (にま・ゆのつどうろ) 山陰道(仁摩・温泉津道路) ゆさとインターチェンジからいわみふくみつインターチェンジ 湯里IC～石見福光IC 上下線  
(別紙参照)
- 規制期間 : 平成27年2月9日(月)～平成27年2月20日(金)(土日、祝日含む)  
※天候により中止する場合があります。  
予備日 平成27年2月21日(土)～平成27年2月24日(火)
- 規制時間 : 毎日 9時～17時
- 迂回路 : 国道9号をご利用下さい。

### 【問い合わせ先】

国土交通省 中国地方整備局 松江国道事務所  
島根県松江市西津田2丁目6番28号

副所長(管理)	<small>おおはら ひでお</small> 大原 英雄 (内線205)
(管理担当) 管理第二課長	<small>こうだ のぶたけ</small> 甲田 展文 (内線441)
(広報担当) 計画課長	<small>やまもと としひこ</small> 山本 俊彦 (内線261)

TEL : 0852-26-2131(代表) URL : <http://www.cgr.mlit.go.jp/matsukoku/>  
: 0852-26-0611(夜間・休日)

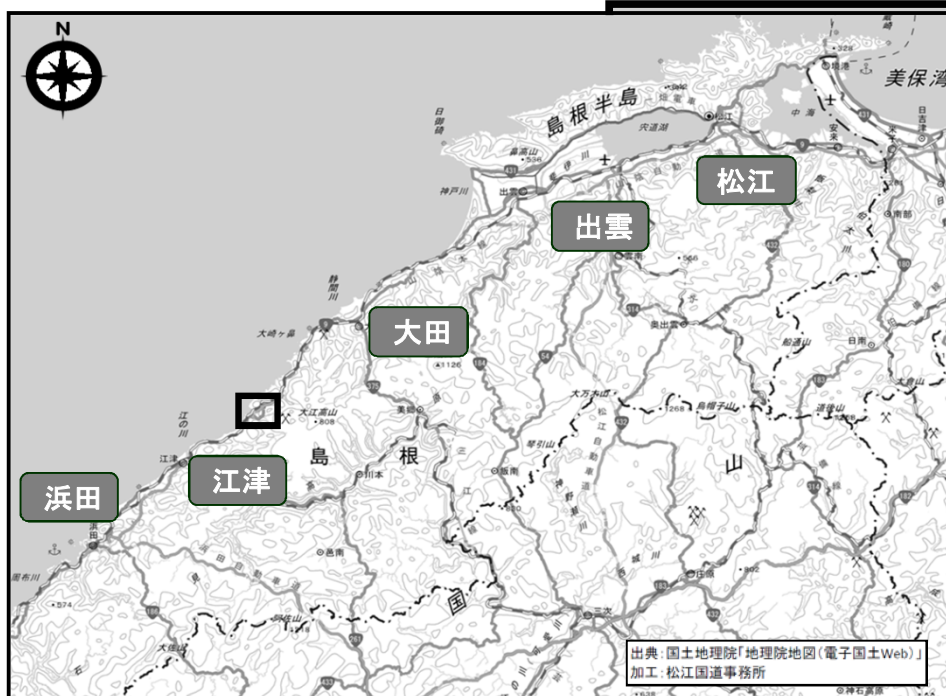


※松江国道事務所では、twitter(ツイッター)による道路情報発信を行っています。

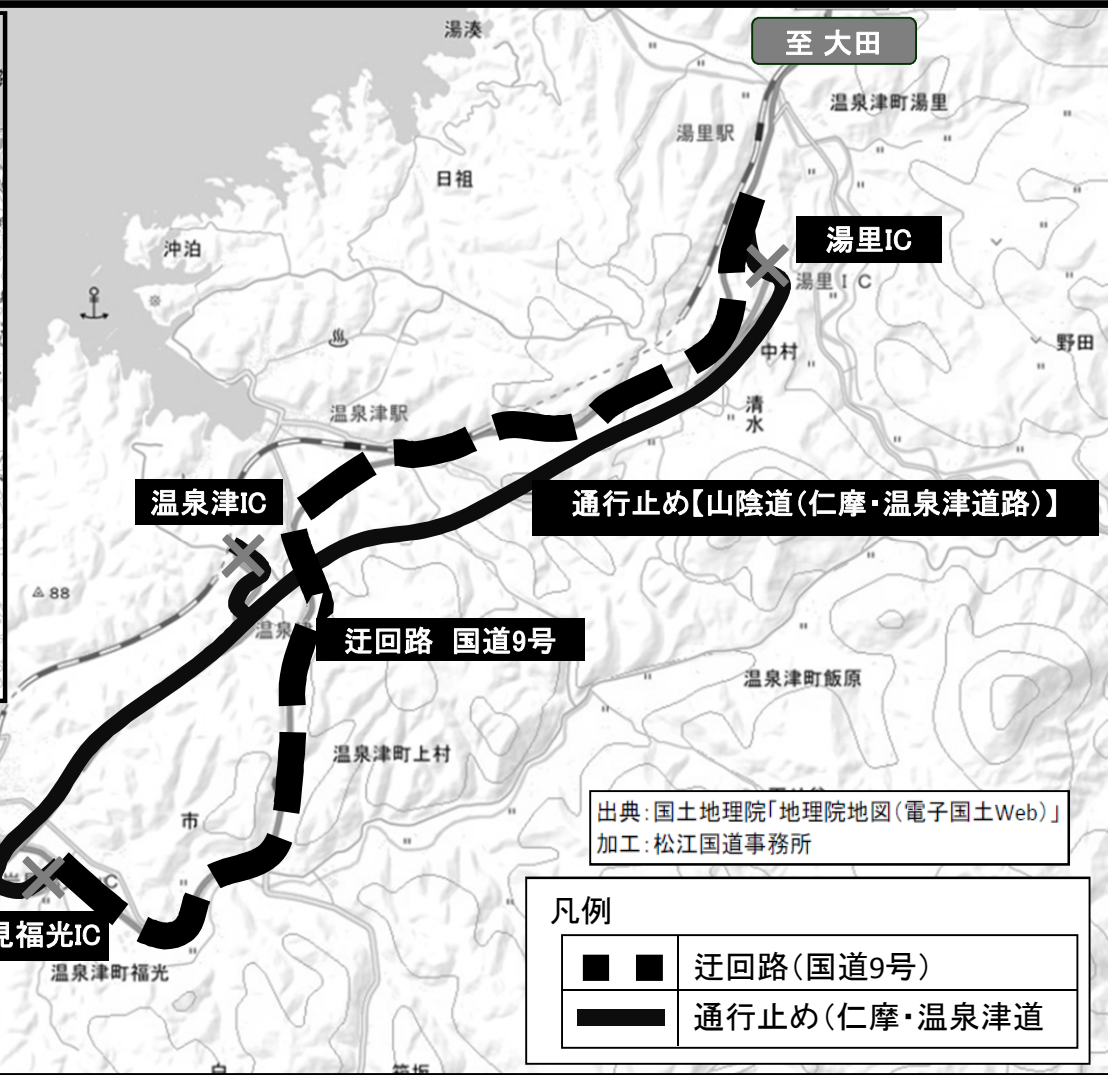
ツイッター : [http://twitter.com/road\\_matsue](http://twitter.com/road_matsue)

QRコード





出典: 国土地理院「地理院地図(電子国土Web)」  
加工: 松江国道事務所



出典: 国土地理院「地理院地図(電子国土Web)」  
加工: 松江国道事務所

凡例	
	迂回路(国道9号)
	通行止め(仁摩・温泉津道)

- 1.規制箇所 : 山陰道(仁摩・温泉津道路)
- 2.規制内容 : 昼間全面通行止
- 3.規制日時 : 山陰道  
仁摩・温泉津道路(上下線)  
平成27年2月9日(月)  
～平成27年2月20日(金)  
毎日 9時～17時(昼間作業)

(土日、祝日も実施します)

※天候により中止する

場合があります。【予備日:2月21日(土)～2月27日(金)】

- 4.規制理由 : 橋梁及びトンネル点検作業のため
- 5.迂回路 : 国道9号をご利用下さい

〈お問い合わせ先〉

国土交通省 中国地方整備局 松江国道事務所

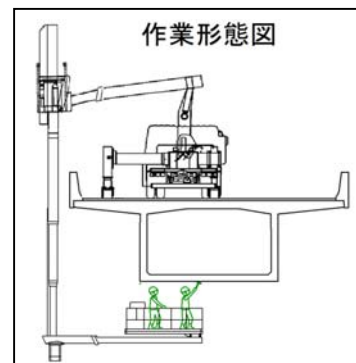
〒690-0017 島根県松江市西津田二丁目6-28 TEL(0852)26-2131(代表)

## ～山陰道(仁摩・温泉津道路)の橋梁点検について～

橋梁を適切に維持管理するため、定期点検により橋梁及びトンネルの状態を把握します。定期点検は近接目視とし、5年に1回の頻度で行うことを基本とします。



山陰道(仁摩・温泉津道路)点検対象橋梁及びトンネル



橋梁点検車による橋梁点検。



橋梁点検車がとどかない高架橋の橋脚については、特殊高所技術(ロッククライミング方式)によって点検します。



トンネル点検車によるトンネル点検。



# 山陰道(仁摩・温泉津道路)の昼間全面通行止めのお知らせ

山陰道(仁摩・温泉津道路)において橋梁及びトンネル点検のため、下記のとおり**昼間全面通行止め**を行いますので、ご理解とご協力をお願いします。

1. 規制箇所 山陰道(仁摩・温泉津道路) 湯里IC～石見福光IC
2. 規制内容 **昼間全面通行止**
3. 規制日時 **期間:平成27年2月9日(月)～平成27年2月20日(金)**  
**日時:毎日 9時～17時(土日、祝日も実施します)**  
**※天候により中止する場合があります。**  
**予備日:平成27年2月21日(土)～平成27年2月27日(金)**
4. 規制理由 橋梁点検、トンネル点検作業のため

**迂回路** **国道9号をご利用下さい。**  
**(裏面に迂回路の概略図を示します。)**

規制(橋梁点検)位置図



規制箇所図



～問い合わせ先～

国土交通	松江国道事務所	TEL:0852-26-2131(代)
		TEL:0852-26-0611(夜間・休日)
ホームページ	<a href="http://www.cgr.mlit.go.jp/matsukoku/">http://www.cgr.mlit.go.jp/matsukoku/</a>	
島根県警	大田警察署	TEL:0854-82-0110(代)
点検業者	パシフィックコンサルタンツ(株)	TEL:082-504-1006(直)

至 出雲



山陰道(仁摩・温泉津道路) 昼間通行止め(上下線)  
 2月9日(月)～2月20日(金)(土日、祝日も実施します)  
 毎日9時～17時  
 【予備日: 2月21日(土)～2月27日(金)】



凡例	
	迂回路
	通行止区間

出典: 国土地理院「地理院地図(電子国土Web)」  
 加工: 松江国道事務所

至 浜田

江津市

大田市

- ※1. 荒天候により中止した場合、予備日【2月21日(土)～2月27日(金)】に実施します。
- ※2. 通行止め中止の場合は、松江国道事務所ツイッターでお知らせします。



※松江国道事務所では、twitter (ツイッター) による道路情報発信を行っています。

ツイッター: [http://twitter.com/road\\_matsue](http://twitter.com/road_matsue)

