

平成27年11月6日

報道解禁:11月9日16時以降

お知らせ

資料提供先: 島根県政記者会

～違反車両撲滅のため取り締まりの強化～ 【第7回】特殊車両の指導取締を実施します！

道路を通行する大型トレーラー等の特殊車両については、道路構造の保全や交通安全のため、通行に際し道路管理者の許可が必要です。

しかし、無許可や違法な状態で走行している車両が多く見受けられるため、特殊車両の指導取締を継続的に実施し、これらの車両について、適正な運行がなされるように指導取締を実施しますのでお知らせします。

平成26年5月9日に策定された「道路の老朽化対策に向けた大型車両の通行の適正化方針」に基づき、国民の財産である道路を極めて大きく傷める重量超過の悪質違反者には厳罰化を、適正に道路を利用して物流を支える方にはより使いやすくといったメリハリの聞いた取り組みを進めていくこととなりました。

国土交通省HP http://www.mlit.go.jp/report/press/road01_hh_000420.html

○日 時 : 平成27年11月9日(月) 14:00～16:00

雨天等の場合は中止にすることがあります。
※平成27年度は第7回目の取締となります。

○場 所 : 一般国道9号(上り) 宍道車両監視所
松江市宍道町佐々布地内 ※詳細は別紙1参照

○協力機関 : 島根県松江警察署

○留意事項 : 報道解禁は下記の通りとさせていただきますので、ご協力をお願いします。

ラジオ、テレビ・・・取締日の16時以降
新聞・・・・・・・・・・取締日の夕刊以降

なお、当日の取材を希望される場合は、事前に問い合わせ先に連絡をお願いします。

【問い合わせ先】

国土交通省 中国地方整備局 松江国道事務所

副所長(管理)	やまさき あきら 山崎 彰 (内線205)
(管理担当) 管理第一課長	じろうまる つよし 次郎丸 毅 (内線431)
(広報担当) 計画課長	やまもと としひこ 山本 俊彦 (内線261)

TEL: 0852-26-2131 (代表) 0852-60-1346 (管理第一課直通)

※松江国道事務所では、twitter(ツイッター)による情報発信を行っています。

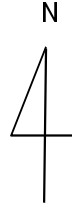
ツイッター: http://twitter.com/road_matsue

QRコード



別紙1

位置図



※取締状況及び、結果

- 平成27年10月26日(月)に今年度【6回目】の特殊車両指導取締を行いました。
これまでの取締結果は次のとおりです。

実施年月日	実施路線	取締台数	違反台数	違反内訳	
				無許可	通行条件違反
5回目までの累計		5	4	1	3
(6回目)H27.10.26	国道9号(上り)	3	3	1	2

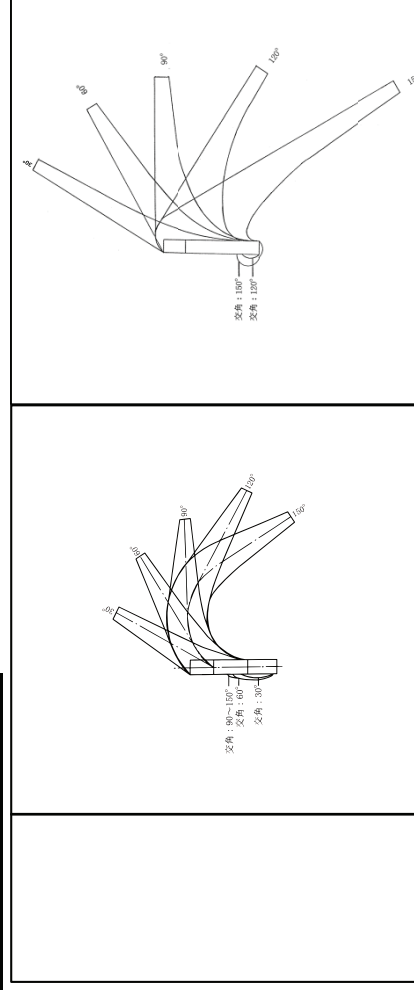
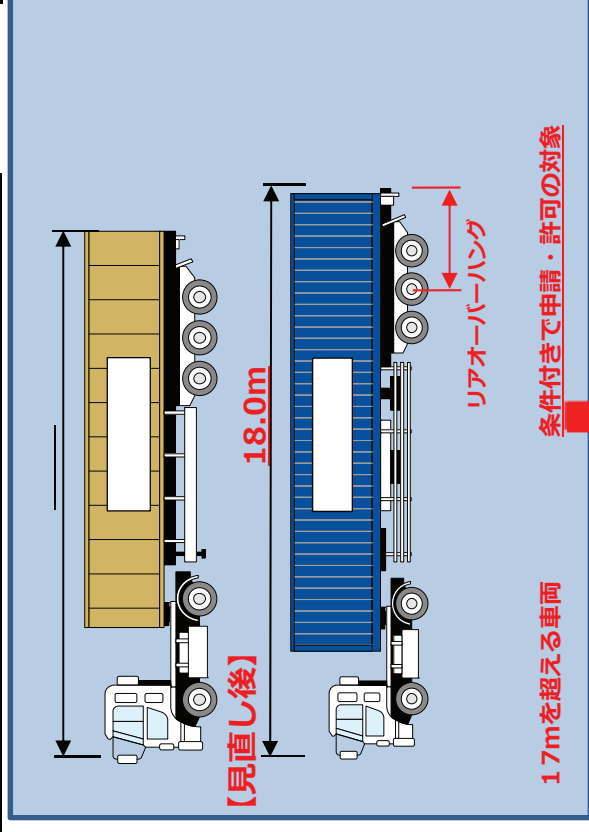
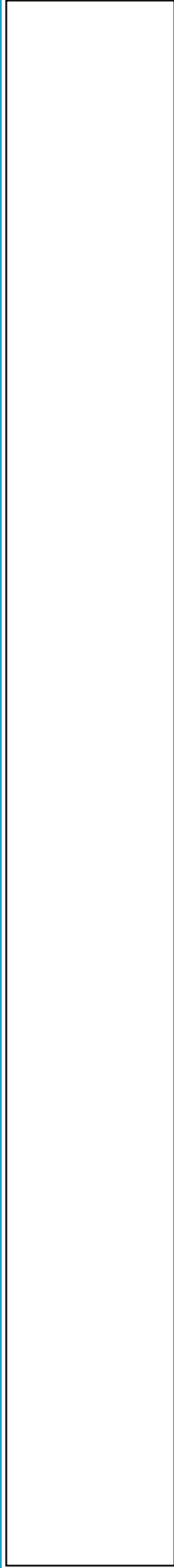
※現在までに、警察機関の御協力もありトラブルは発生しておりません。
今後も引き続き円滑な特殊車両指導取締を行っていきます。

車両重量計測状況



車両寸法計測状況





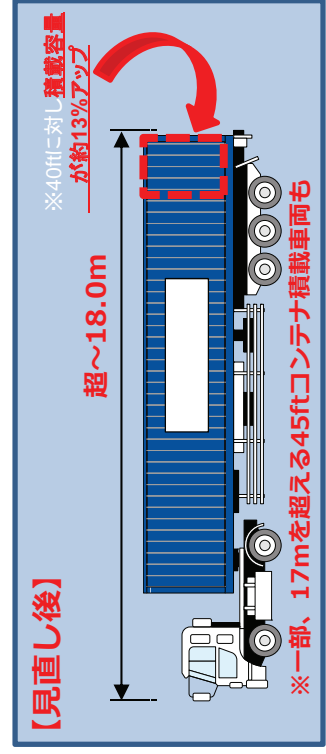
見直し後

17mを超える車両
審査結果と同等

条件付き
交差角90°以内 かつ

17.5m
18.0m

3.2 m ≤ L ≤ 4.2m
3.8 m ≤ L ≤ 4.2m



※海コンに限らずバン型等セミトレーラ連結車全体を対象

- ・バン型セミトレーラ
- ・幌枠型セミトレーラ
- ・自動車運搬用セミトレーラ
- ・スタンション型セミトレーラ

※一部、17mを超える45ftコンテナ積載車両も