

大雪の影響により中国地方で通行止めの可能性について

《1/9 0時現在》

2021年1月9日 0時00分現在

国土交通省中国地方整備局

西日本高速道路株式会社中国支社

本州四国連絡高速道路株式会社

大雪の影響により中国地方の高速道路等で通行止めになる可能性があります。

9日(土) 0時現在の通行止めの可能性については、別紙-1をご参照ください。
また、別紙-2の区間においても大型車等の立ち往生車両の発生を未然に防止するために早めに通行止めを行う場合があります。

高速道路等で、一台でも自力走行不能車両が発生すると、長時間の渋滞や通行止めにつながる可能性があります。除雪状況によっては早めに通行止めを行い除雪作業を行う場合があります。

やむを得ず自動車を運転する場合には、冬用タイヤの装着とタイヤチェーンの携行をお願いするとともに、今後の気象予報や最新の交通状況をご確認いただきますようお願いいたします。

■最新の交通情報

お出かけの際には、最新の交通情報を次のWEBサイト等にてご確認ください。

- アイハイウェイ (NEXCO 西日本) <https://ihighway.jp/>
- 日本道路交通情報センター (JARTIC) <http://www.jartic.or.jp/>
- 本四高速 https://www.jb-honshi.co.jp/customer_index/

【無料区間についての問い合わせ先】

国土交通省 中国地方整備局

道路部 道路管理課

電話番号:082-511-6331(直通)

【有料区間に関する問い合わせ先】

NEXCO西日本 お客様センター

電話番号:0120-924863

本州四国連絡高速道路株式会社

電話番号:078-291-1033(本四高速 お客様窓口)

通行止め及び通行止めの可能性がある区間(1/8 22時予測)

通行止め実施中区間(22時現在)

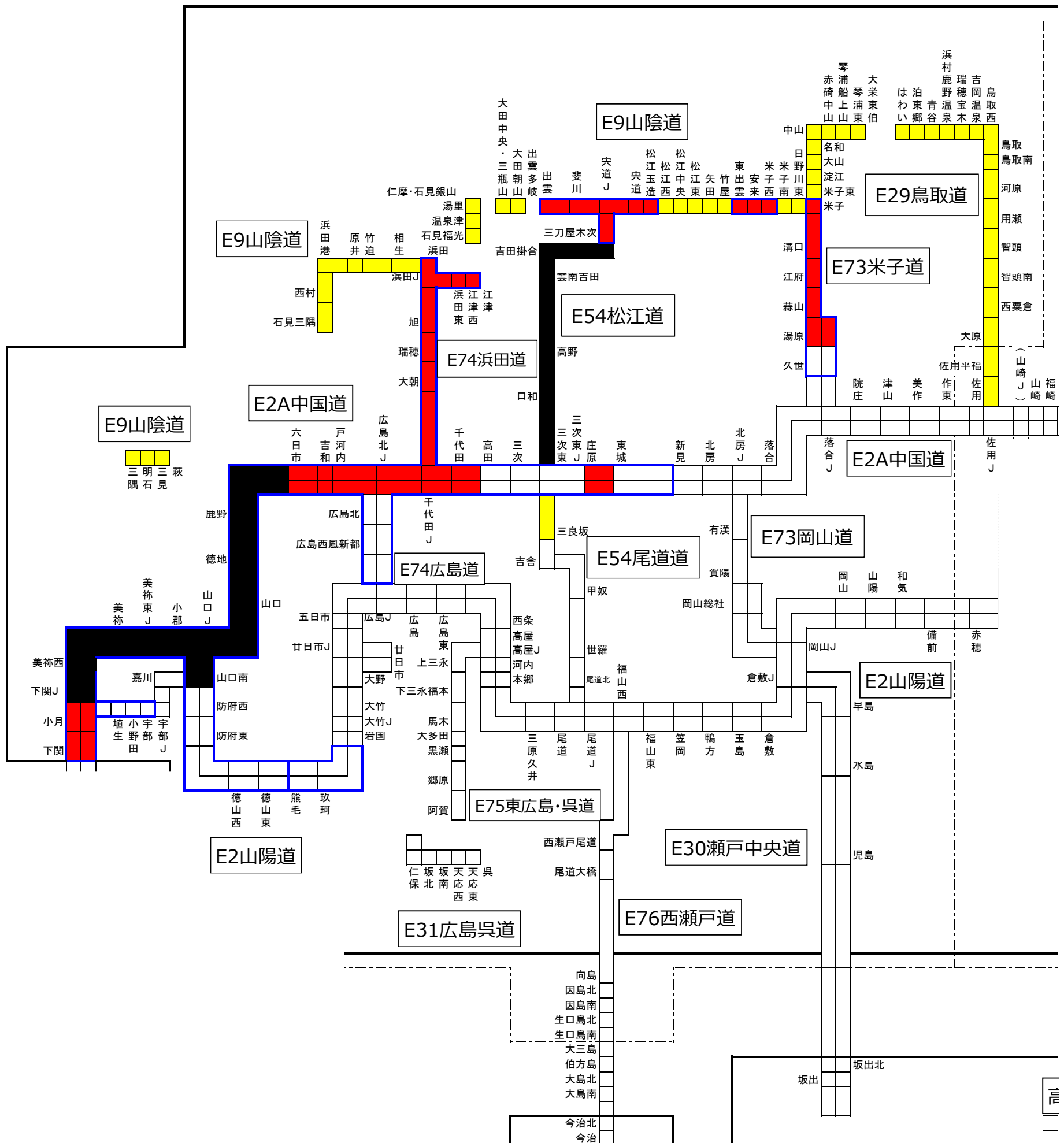
【雪】

今後24時間以内に通行止め開始の可能性がある区間

冬用タイヤ等装着区間

予防的通行規制区間等として集中除雪により通行止めの可能性がある区間

※最新の交通情報は、WEBサイト等にてご確認下さい。



○中国地方整備局が管理している道路においては、大型車等の立ち往生車両が発生する恐れが高い25区間を「予防的通行規制区間」として集中除雪を実施。その内、**チェーン規制区間（1区間）**を設定。
○NEXCO西日本が管理している高速道路においては、**チェーン規制区間（2区間）**を設定。

