

河川コード台帳 (河川模式図編)

二 級 水 系

鳥取県

様式2.2 水系別総括表（二級水系）

(B) 地方整備局等名
中国地方整備局

(A)年・月現在	2016年12月
----------	----------

(C) 河 口 都 道 府 県 名
鳥取県

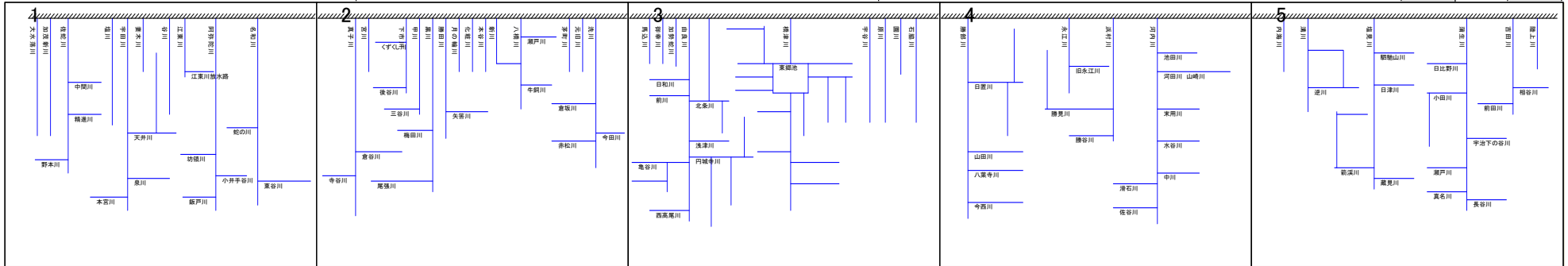
(D) 水 系 数	42
-----------	-----------

(E) 河 川 コ ー ド 数	133
-----------------	------------

(F) 河川区別河川コード数	
二 級 河 川	114
準 用 河 川	33
普 通 河 川	1

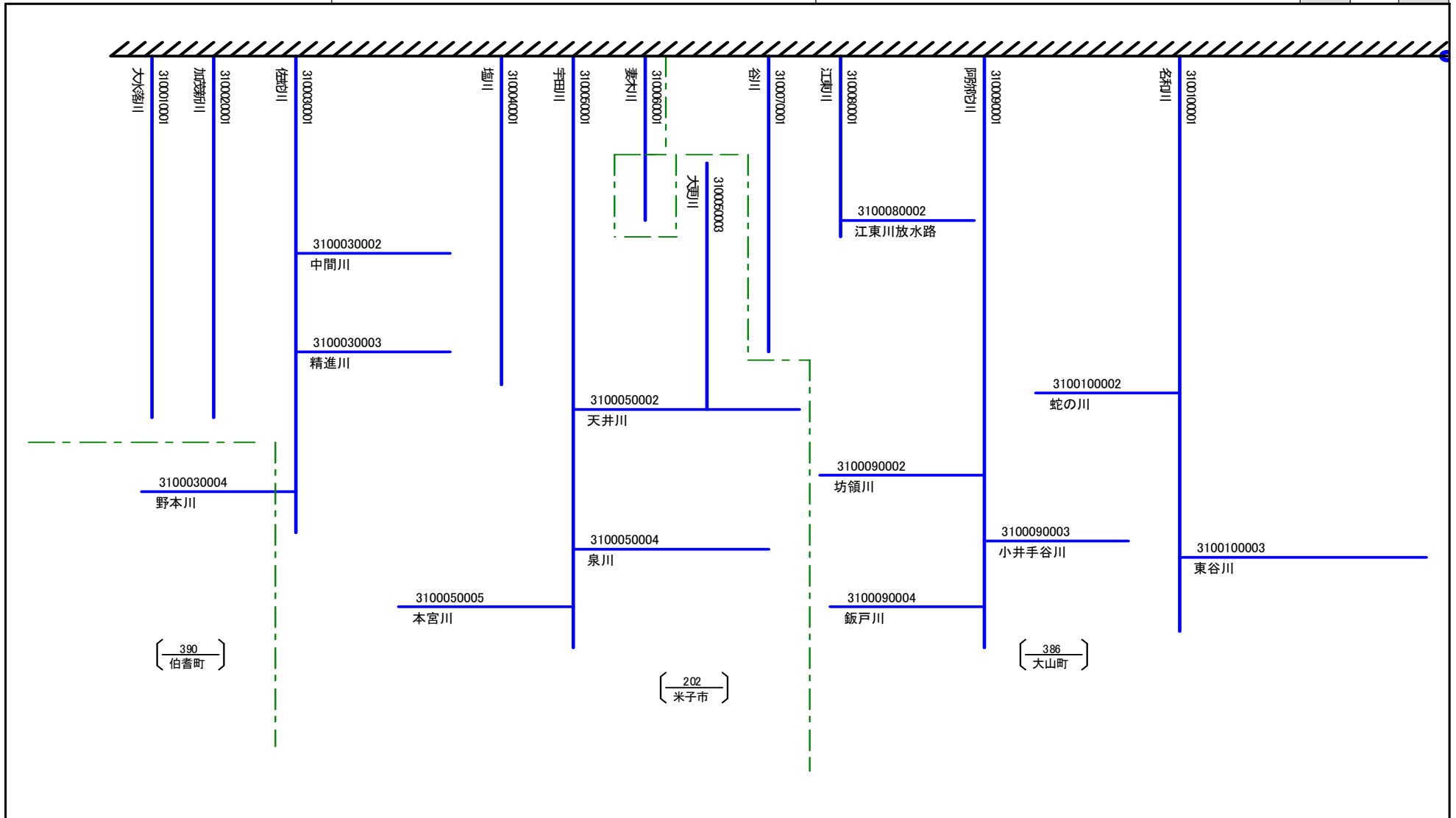
様式7.2 県別模式図索引図(二級水系)

(A) 地方整備局等名	(B) 河口都道府県名	(C) 頁	
中国地方整備局	鳥取県	1	



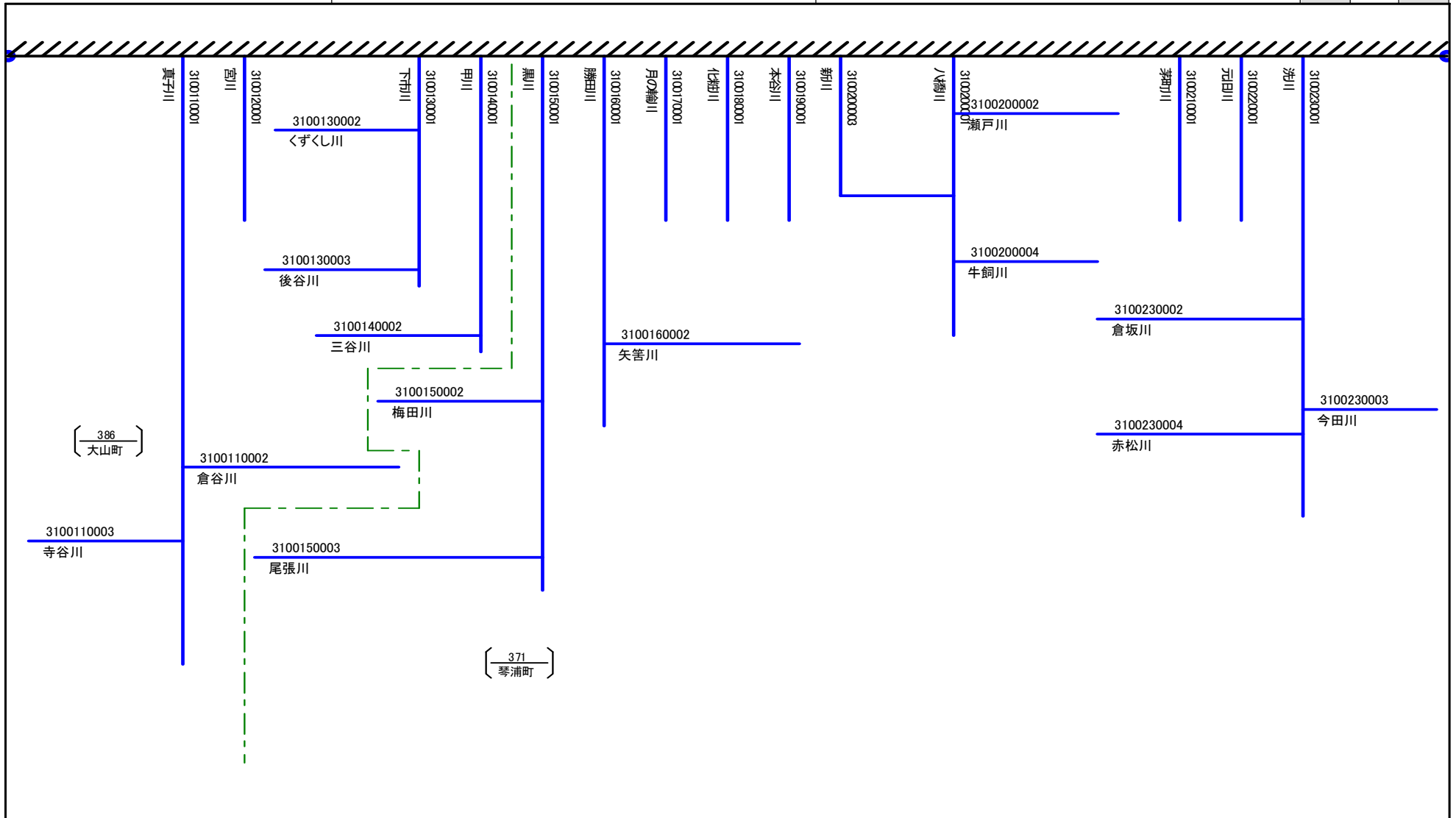
様式8.2 県別詳細模式図(二級水系)

(A) 地方整備局等名	(B) 河口都道府県名	(C) 頁	
		1	2
中国地方整備局	鳥取県		



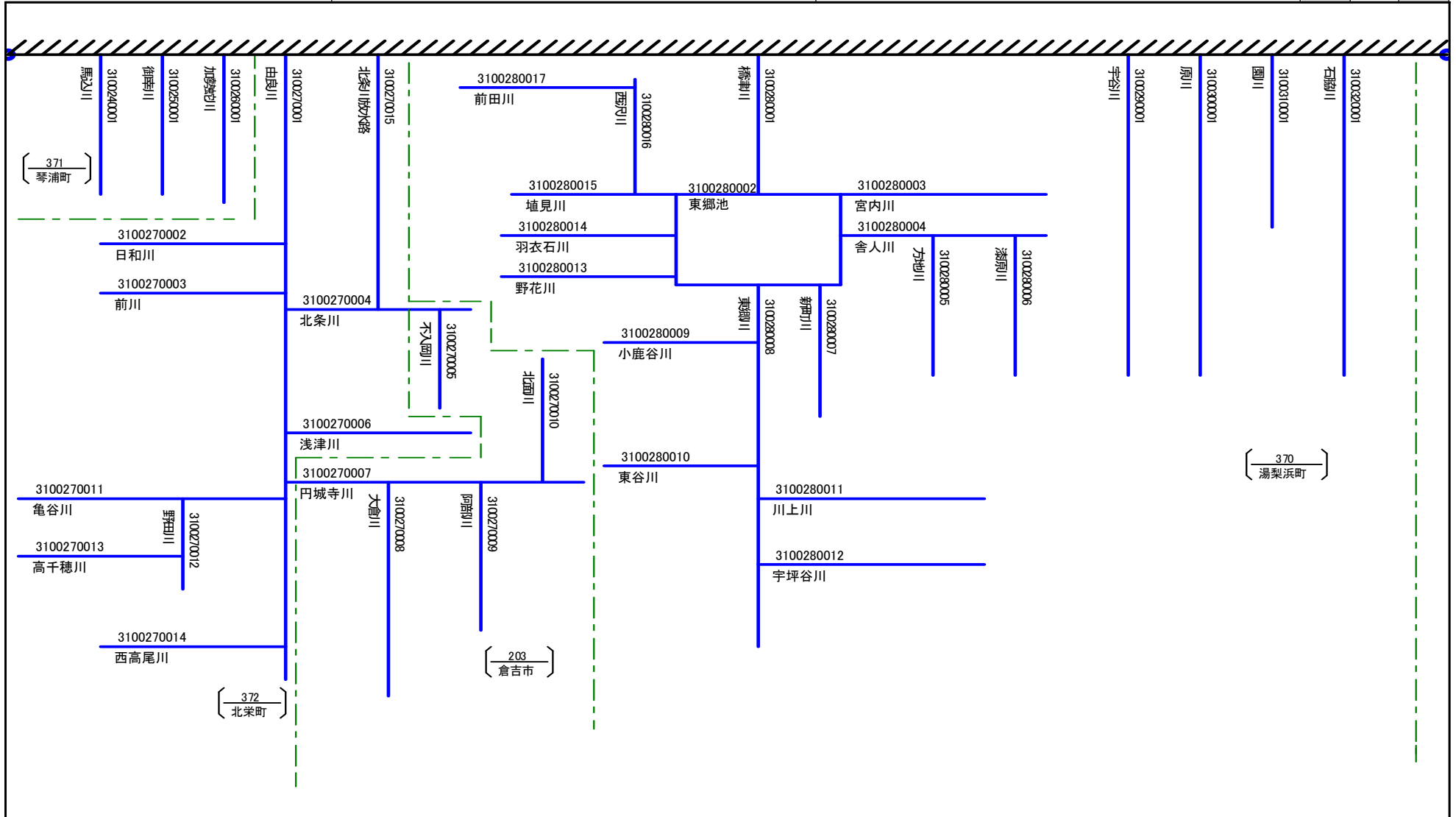
様式8.2 県別詳細模式図(二級水系)

(A) 地方整備局等名	(B) 河口都道府県名	(C) 頁		
		1	2	3
中国地方整備局	鳥取県			



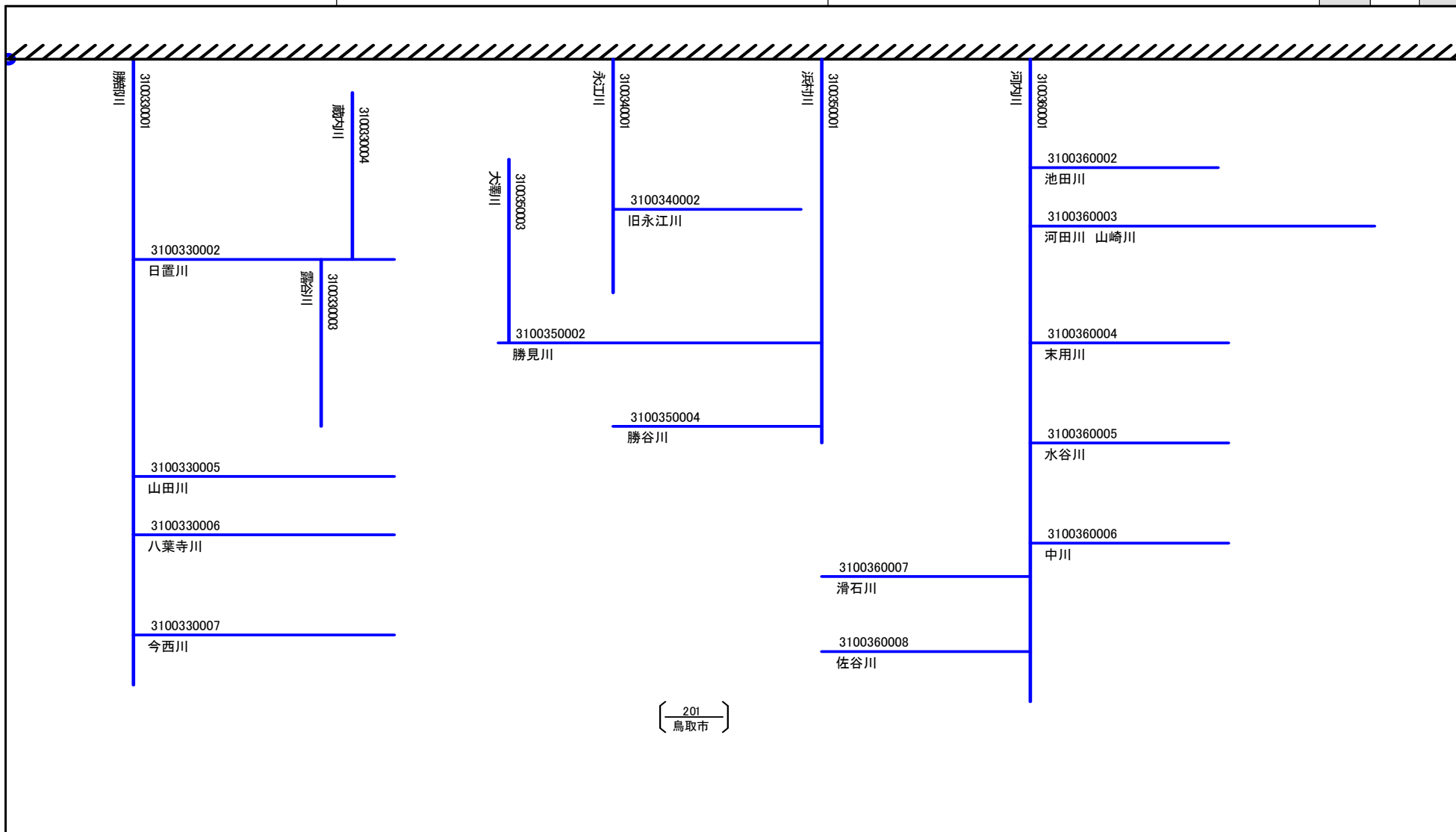
様式8.2 県別詳細模式図(二級水系)

(A) 地方整備局等名	(B) 河口都道府県名	(C) 頁		
		2	3	4
中国地方整備局	鳥取県			



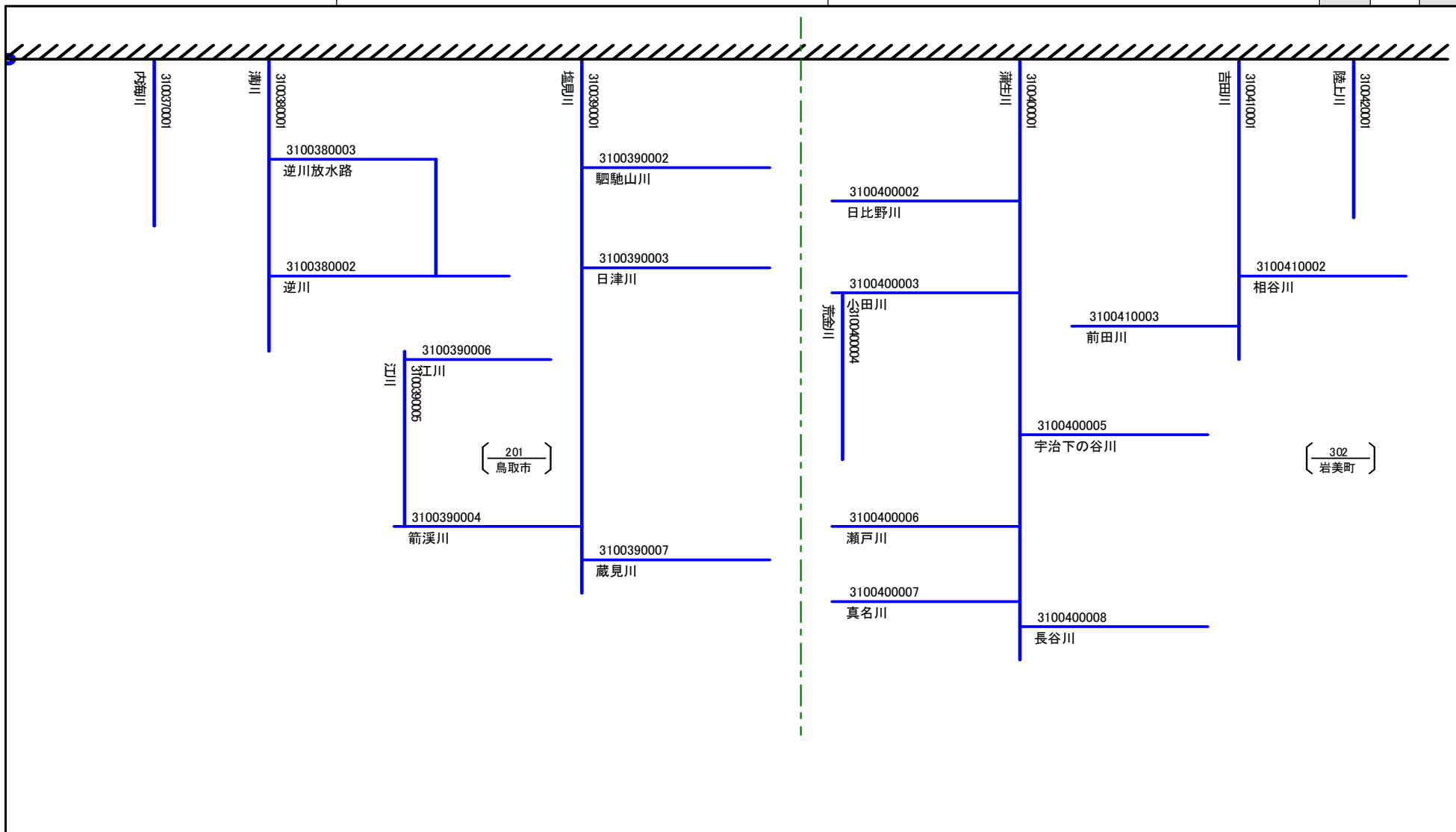
様式8.2 県別詳細模式図(二級水系)

(A) 地方整備局等名	(B) 河口都道府県名	(C) 頁		
		3	4	5
中国地方整備局	鳥取県			



様式8.2 県別詳細模式図(二級水系)

(A) 地方整備局等名	(B) 河口都道府県名	(C) 頁		
		中国地方整備局	鳥取県	4



河川コード台帳 (河川模式図編)

二 級 水 系

島根県

様式2.2 水系別総括表（二級水系）

(A)年・月現在	2016年12月
----------	----------

(B) 地方整備局等名
中国地方整備局

(C) 河 口 都 道 府 県 名
島根県

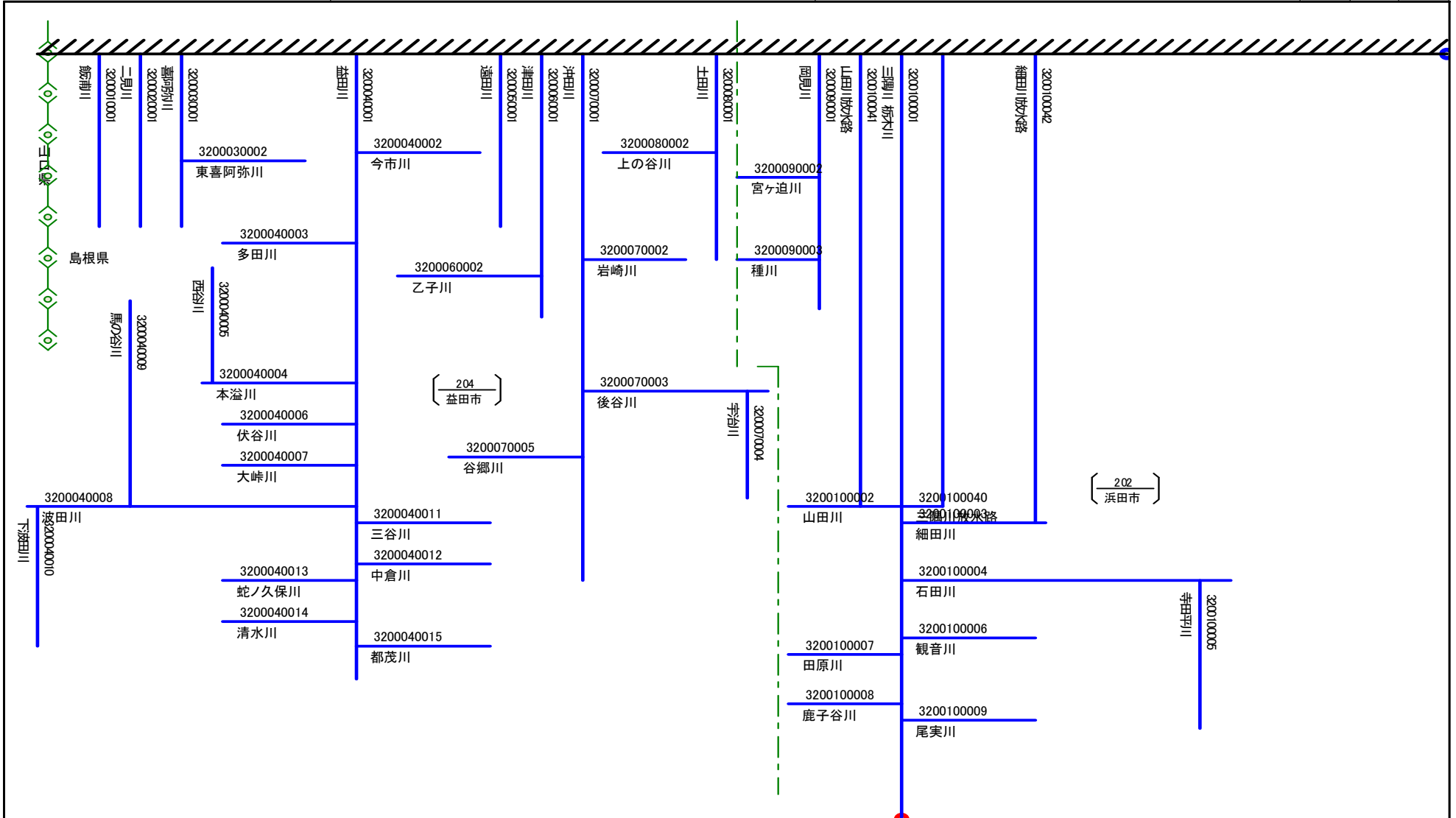
(D) 水 系 数	71
-----------	-----------

(E) 河 川 コ ー ド 数	195
-----------------	------------

(F) 河川区別河川コード数	
二 級 河 川	145
準 用 河 川	56
普 通 河 川	0

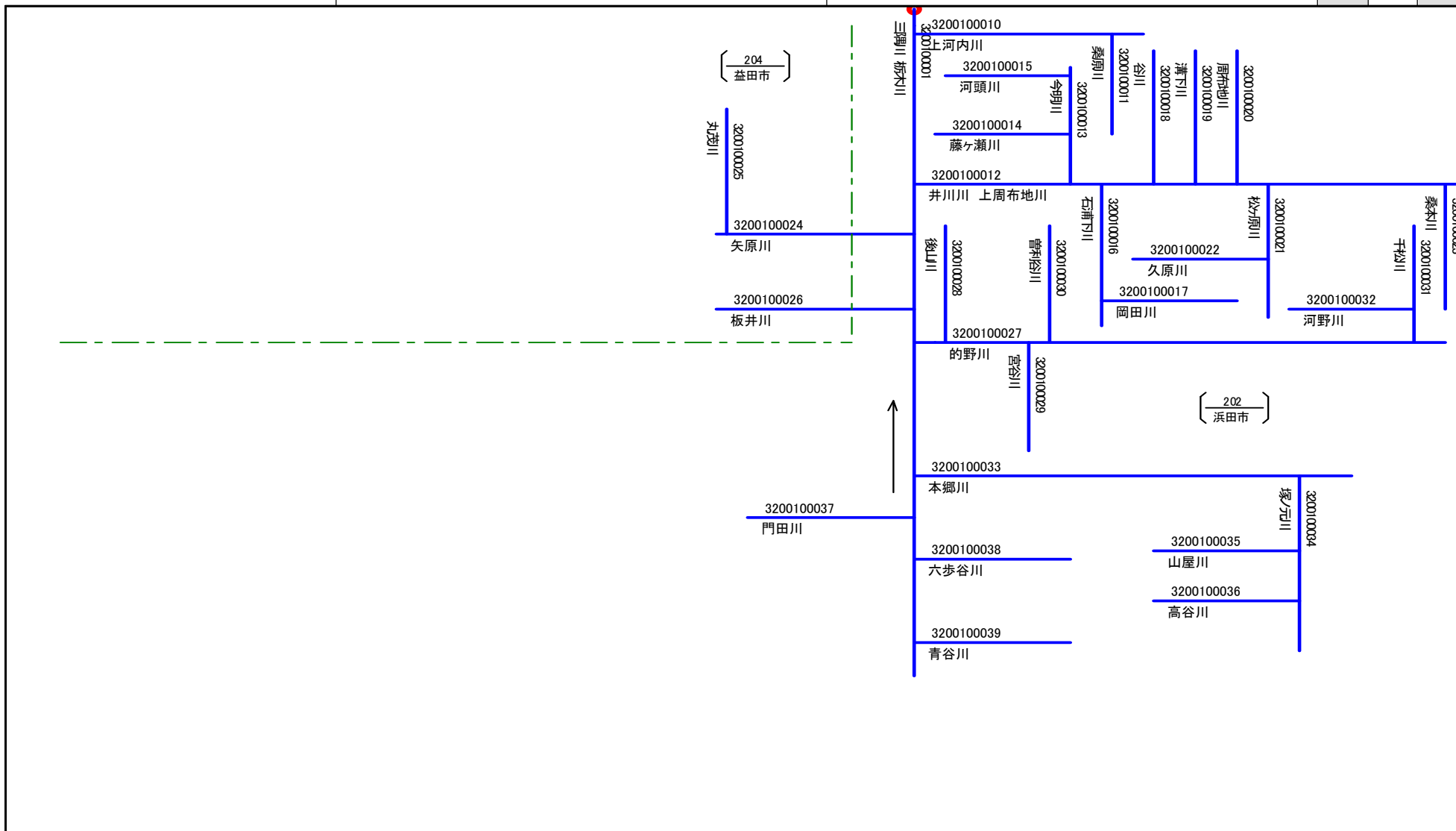
様式8.2 県別詳細模式図(二級水系)

(A) 地方整備局等名	(B) 河口都道府県名	(C) 頁	
		中国地方整備局	島根県
		2	



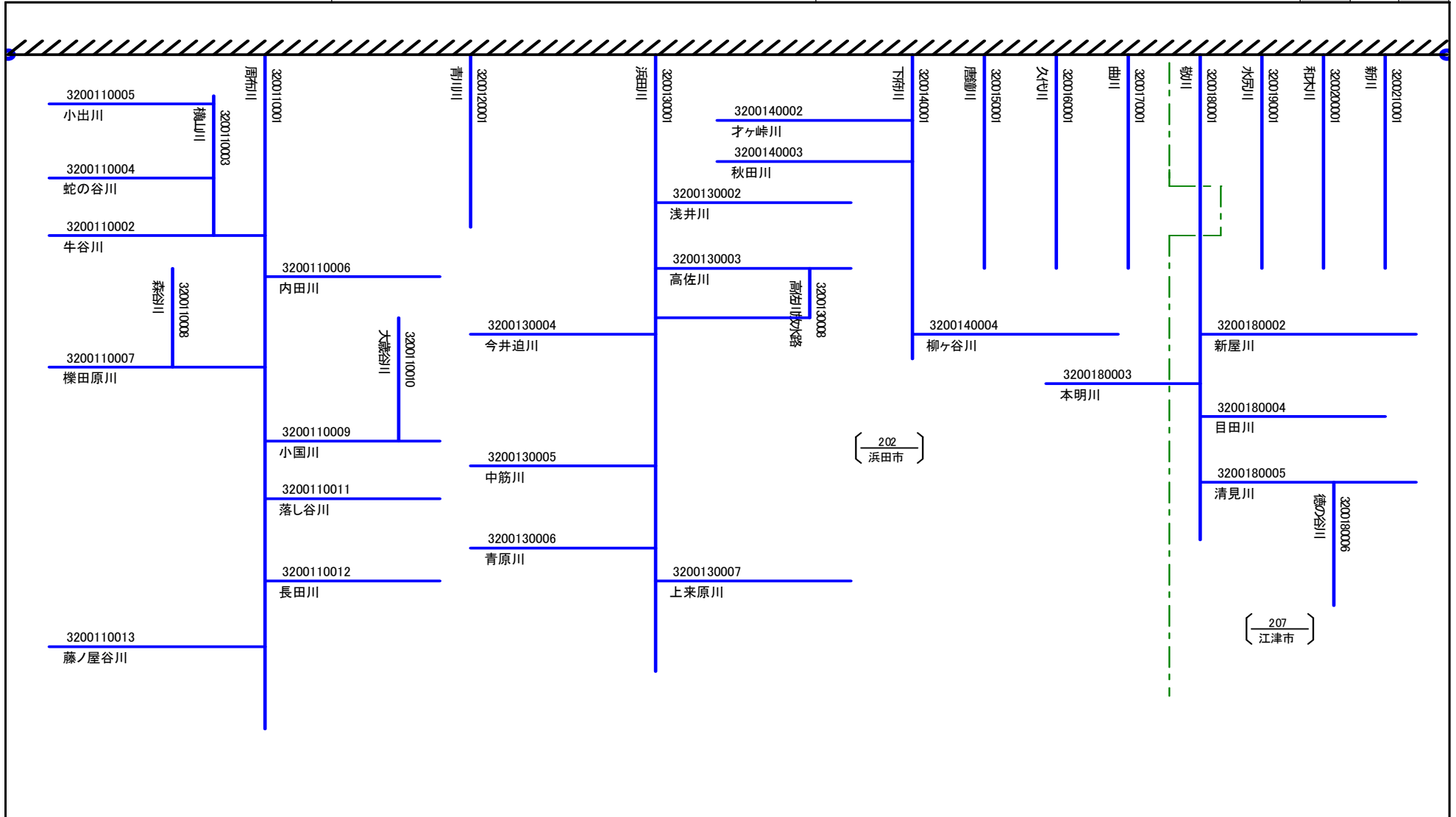
様式8.2 県別詳細模式図(二級水系)

(A) 地方整備局等名	(B) 河口都道府県名	(C) 頁	
中国地方整備局	島根県		2



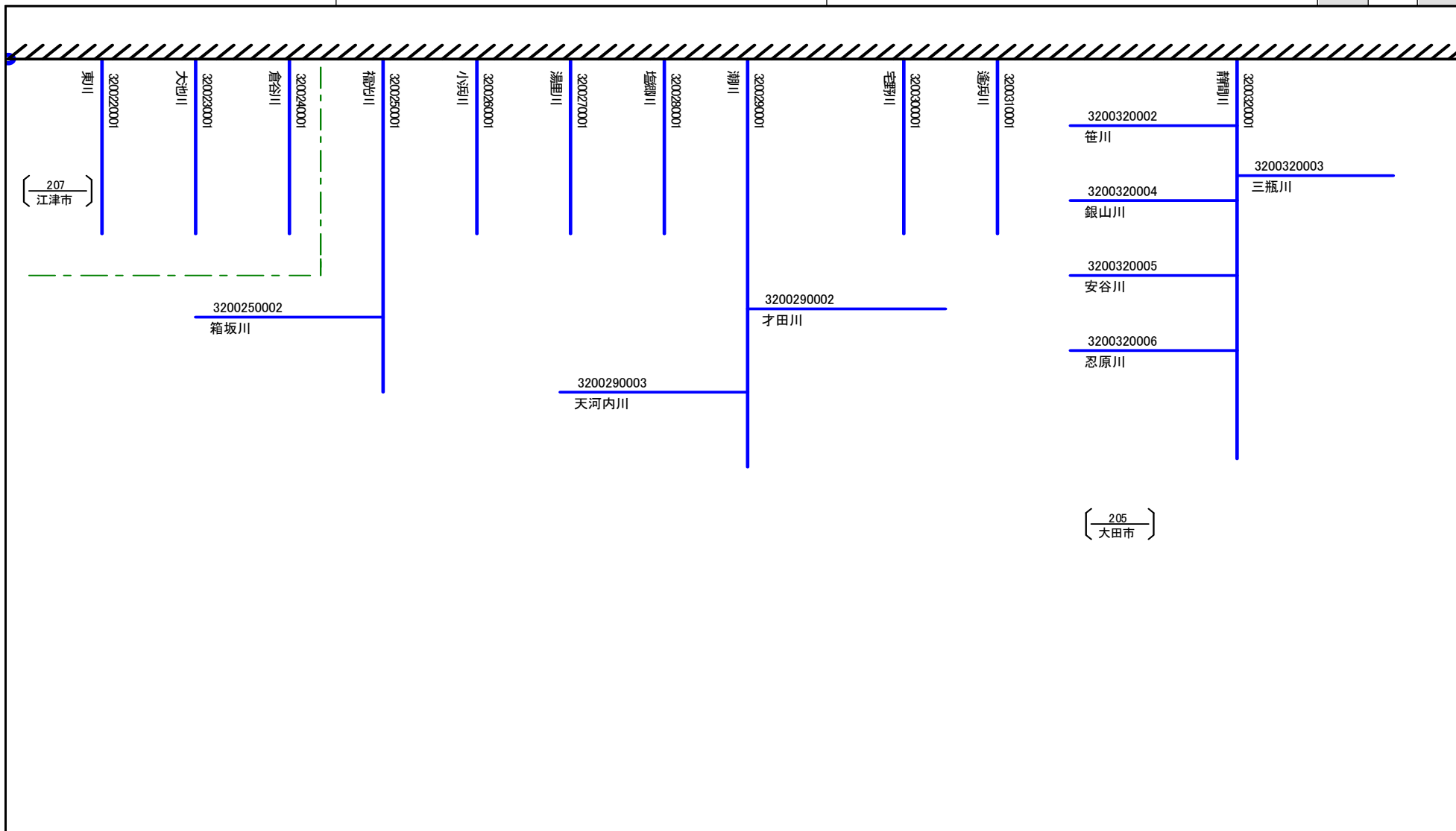
様式8.2 県別詳細模式図(二級水系)

(A) 地方整備局等名	(B) 河口都道府県名	(C) 頁		
		1	3	4
中国地方整備局	島根県			



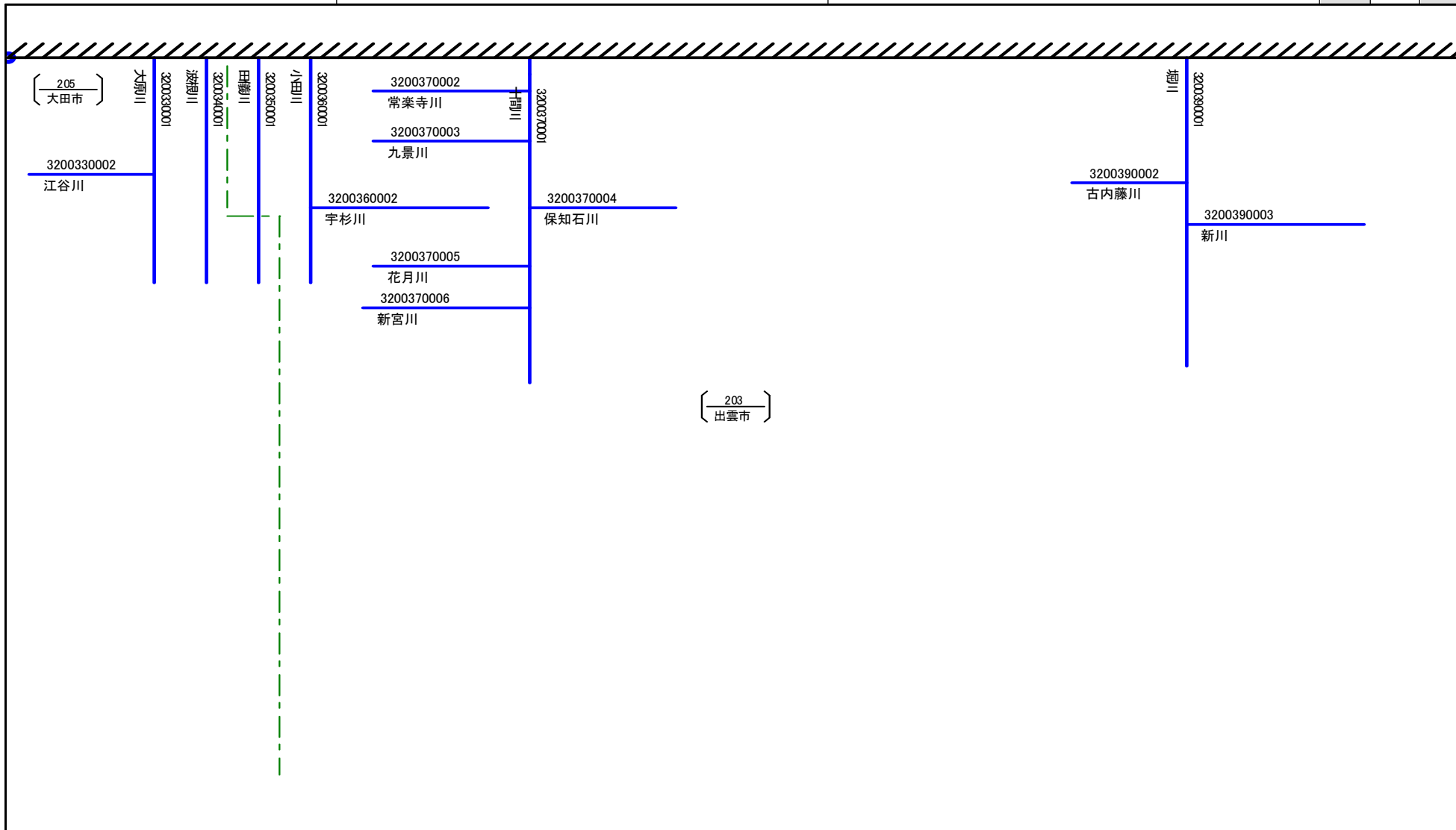
様式8.2 県別詳細模式図(二級水系)

(A) 地方整備局等名	(B) 河口都道府県名	(C) 頁		
		3	4	5
中国地方整備局	島根県			



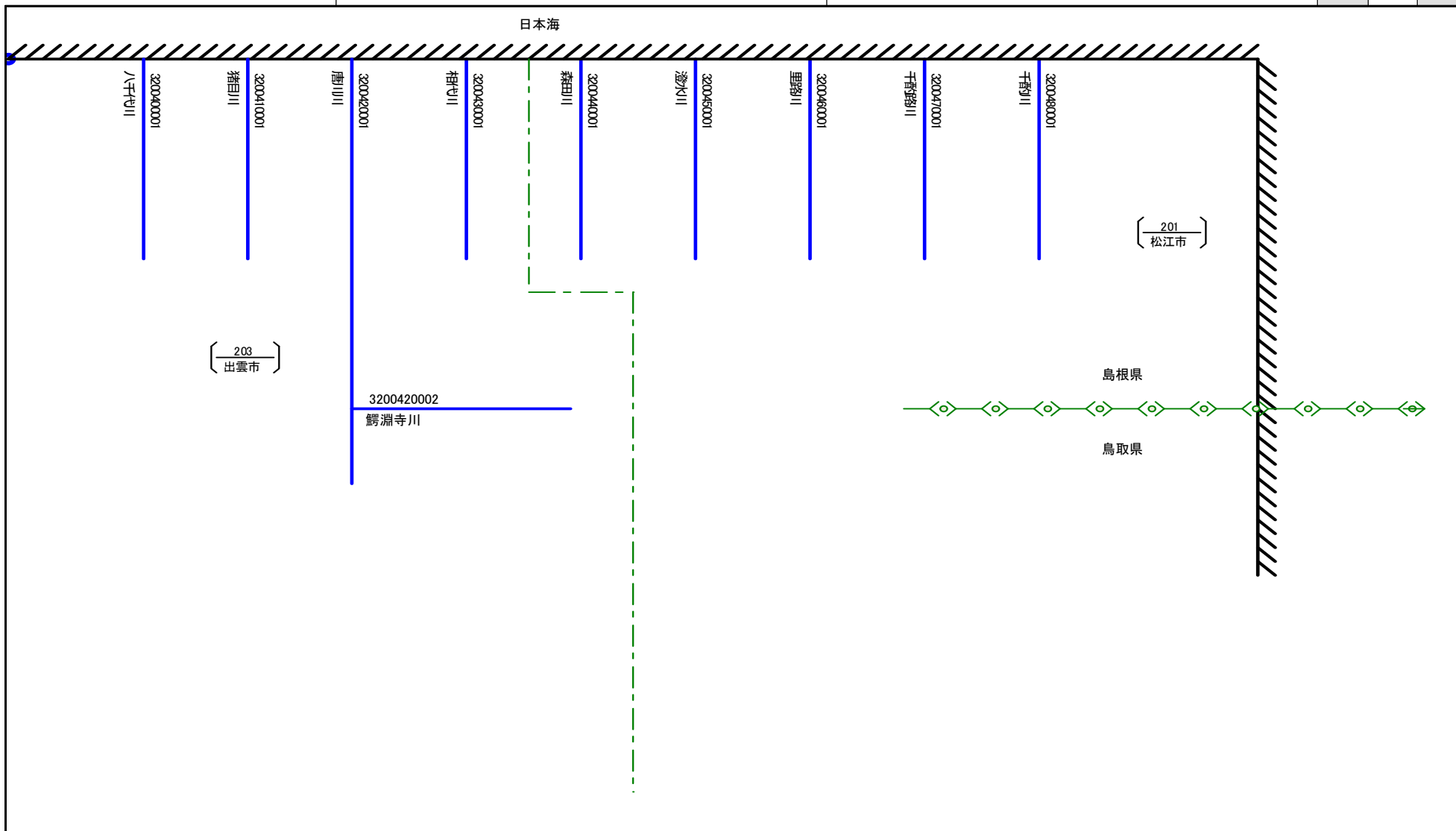
様式8.2 県別詳細模式図(二級水系)

(A) 地方整備局等名	(B) 河口都道府県名	(C) 頁		
		4	5	6
中国地方整備局	島根県		8	



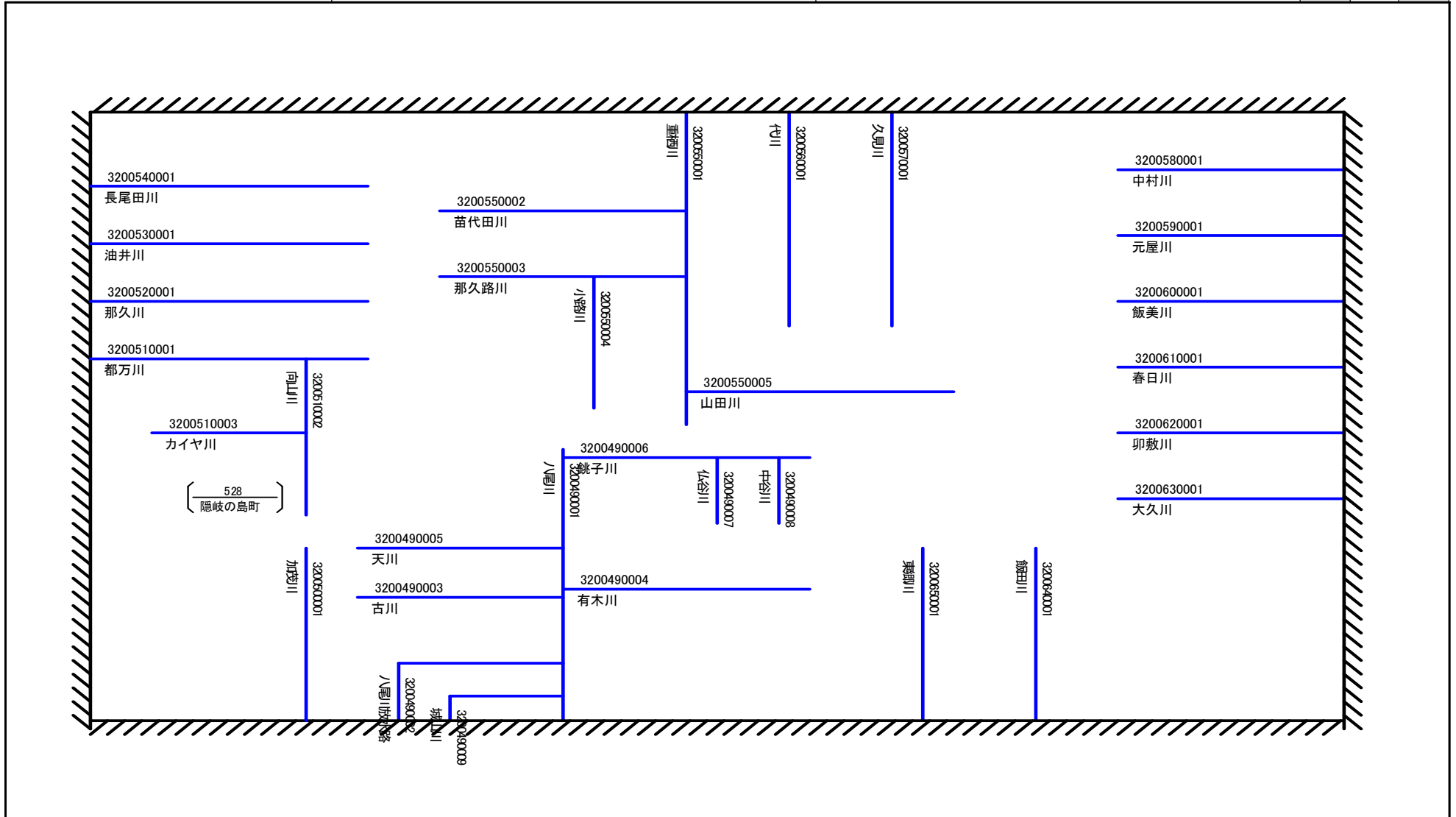
様式8.2 県別詳細模式図(二級水系)

(A) 地方整備局等名	(B) 河口都道府県名	(C) 頁		
				7
中国地方整備局	島根県	5	6	



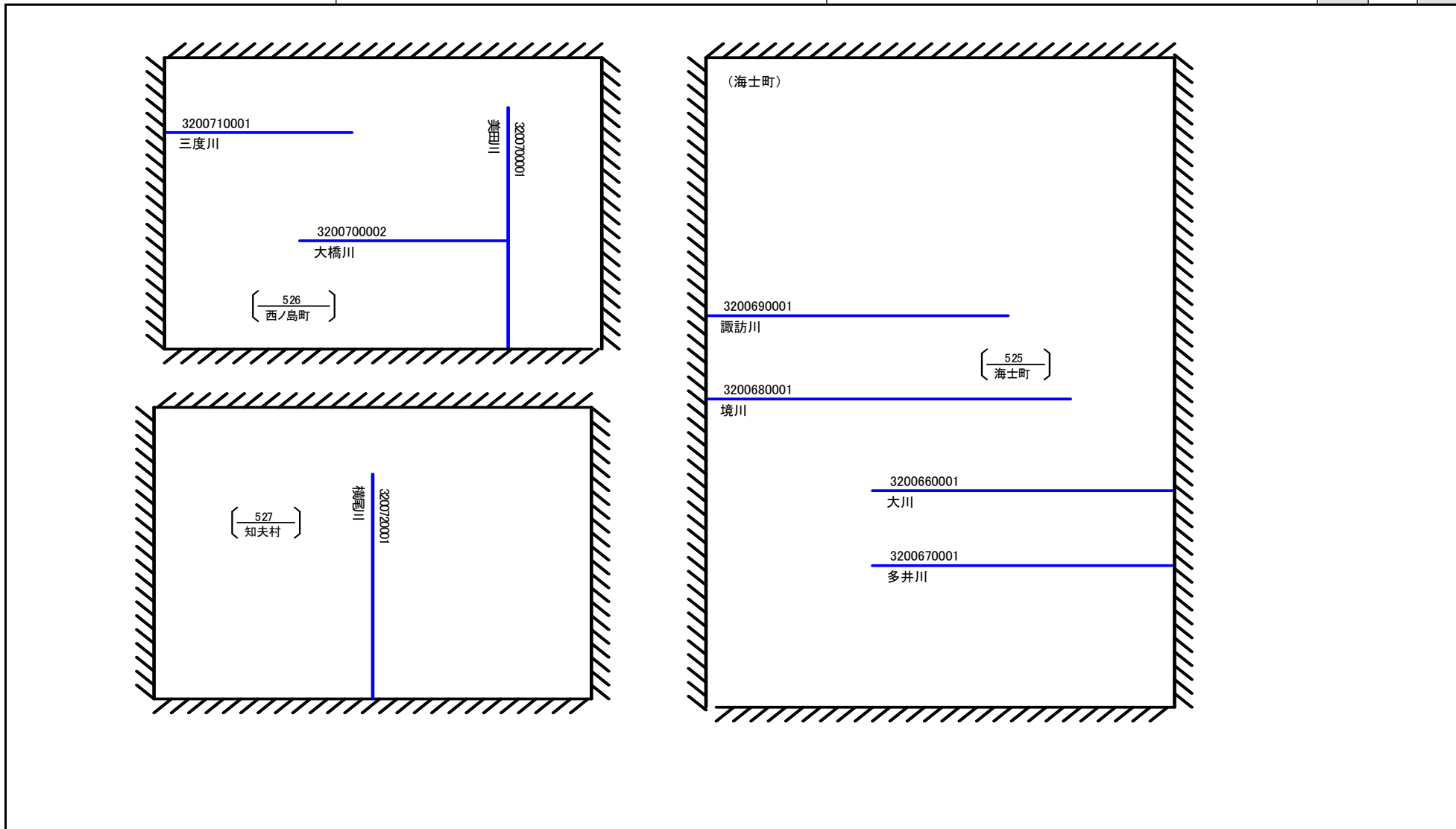
様式8.2 県別詳細模式図(二級水系)

(A) 地方整備局等名	(B) 河口都道府県名	(C) 頁		
		中国地方整備局	島根県	8



様式8.2 県別詳細模式図(二級水系)

(A) 地方整備局等名	(B) 河口都道府県名	(C) 頁	
中国地方整備局	島根県	5	



河川コード台帳 (河川模式図編)

二 級 水 系

岡山県

様式2.2 水系別総括表（二級水系）

(B) 地方整備局等名
中国地方整備局

(A)年・月現在	2016年12月
----------	----------

(C) 河 口 都 道 府 県 名
岡山県

(D) 水 系 数	22
-----------	-----------

(E) 河 川 コ ー ド 数	100
-----------------	------------

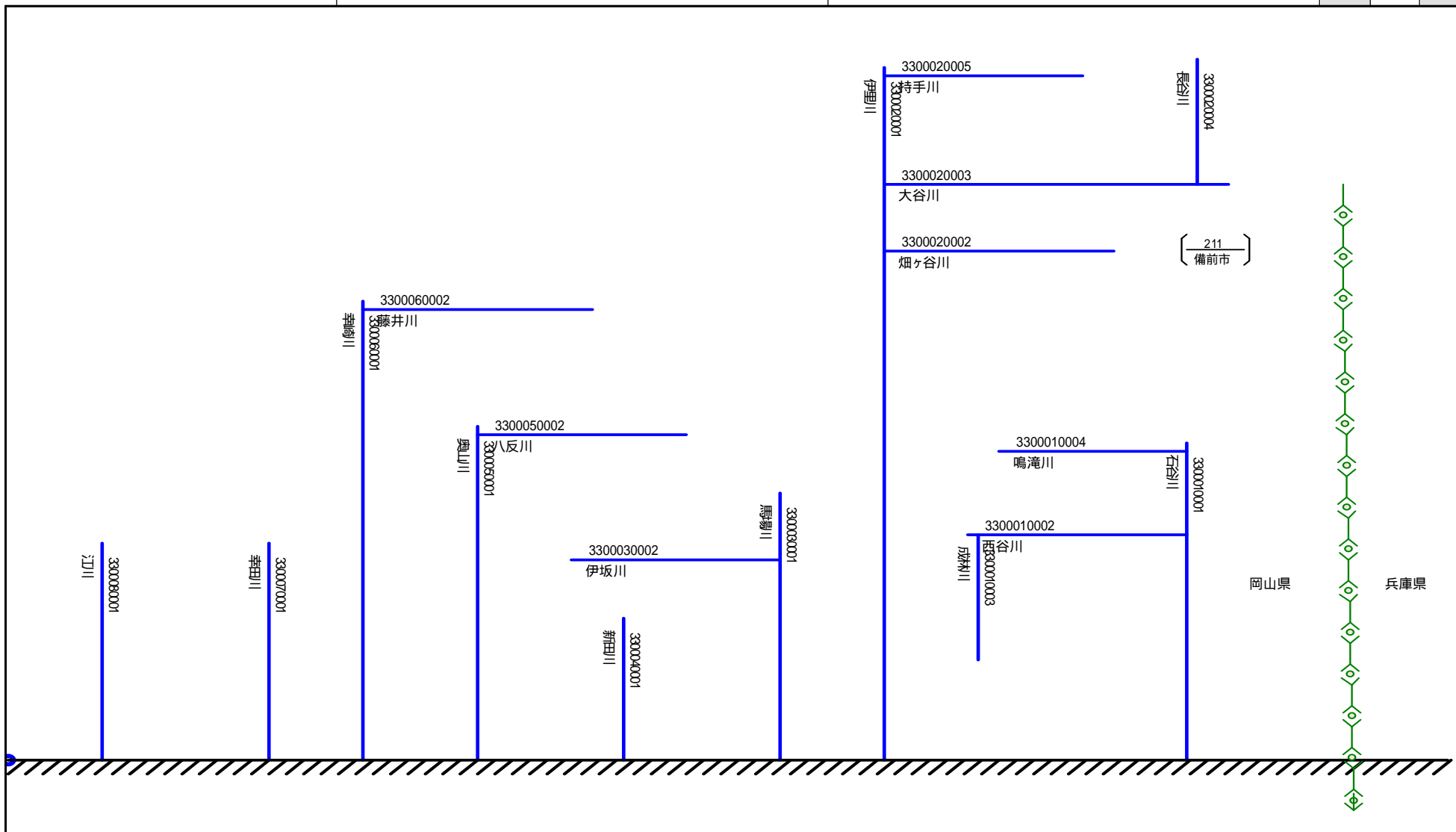
(F) 河川区別河川コード数	
二 級 河 川	64
準 用 河 川	13
普 通 河 川	26

様式7.2 県別模式図索引図(二級水系)

		(A) 地方整備局等名	(B) 河口都道府県名	(C) 頁	
		中国地方整備局	岡山県		1
4	3	2	1		

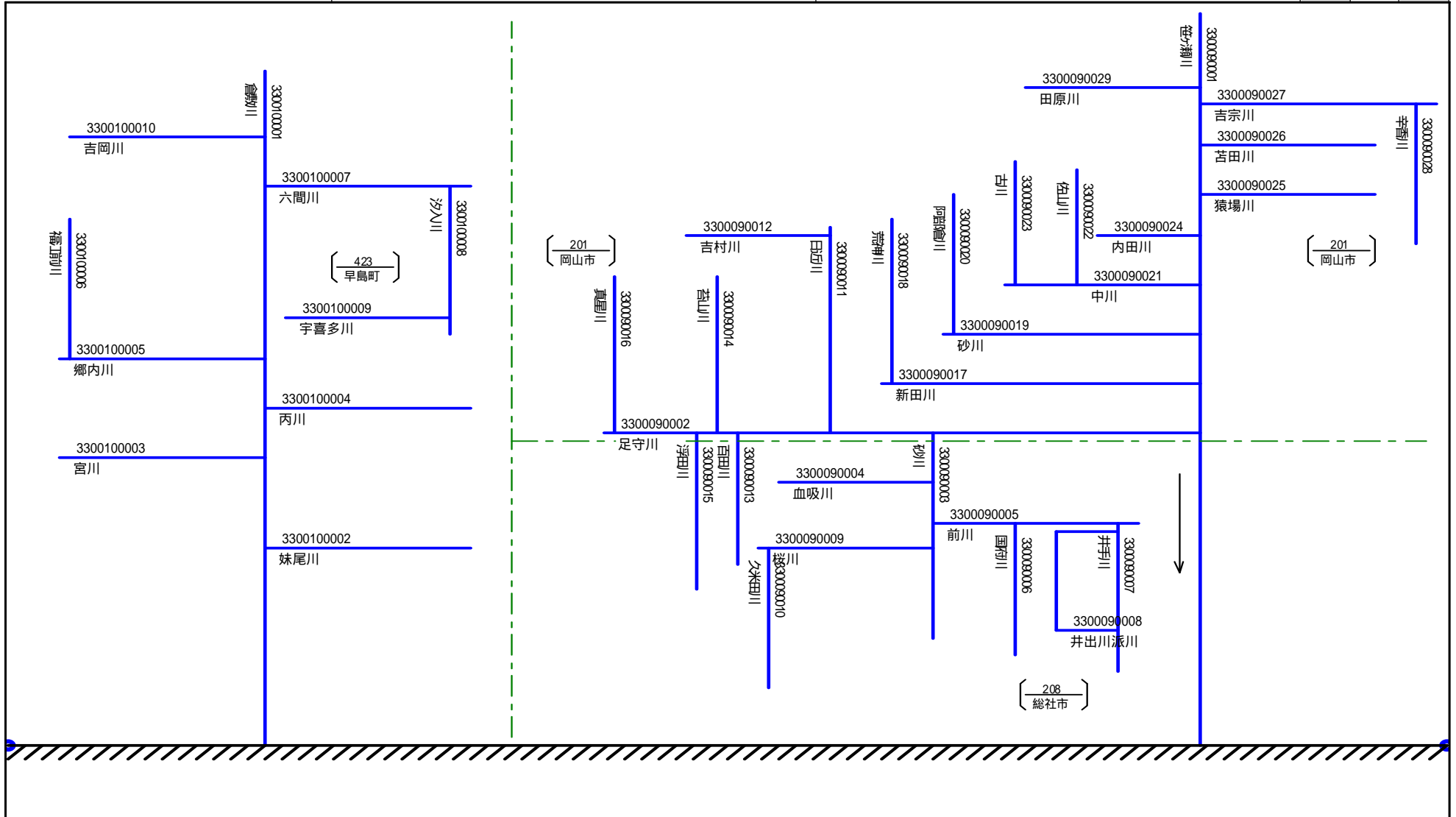
様式8.2 県別詳細模式図(二級水系)

(A) 地方整備局等名	(B) 河口都道府県名	(C) 頁		
		2	1	
中国地方整備局	岡山県			



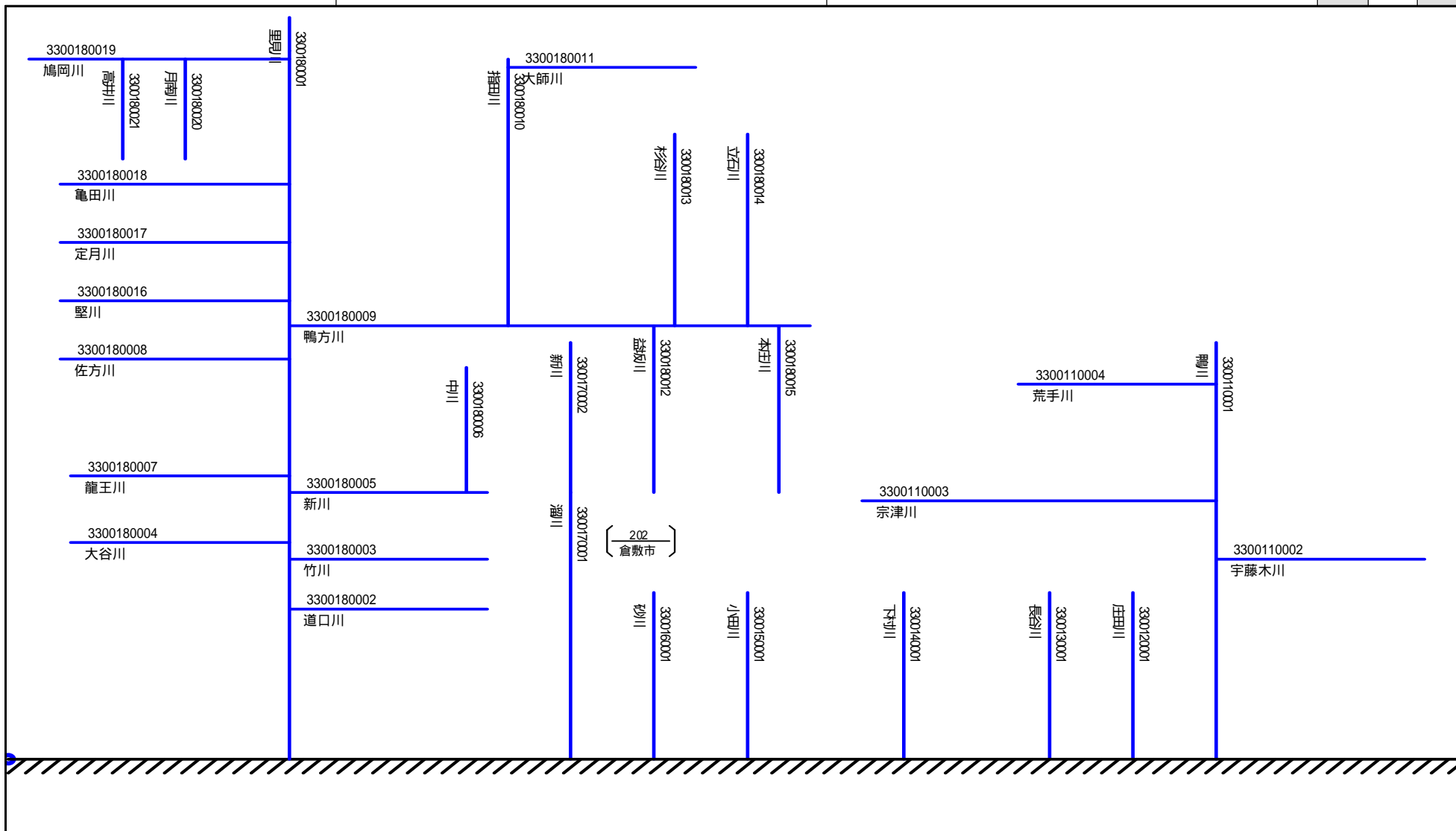
様式8.2 県別詳細模式図(二級水系)

(A) 地方整備局等名	(B) 河口都道府県名	(C) 頁		
		3	2	1
中国地方整備局	岡山県			



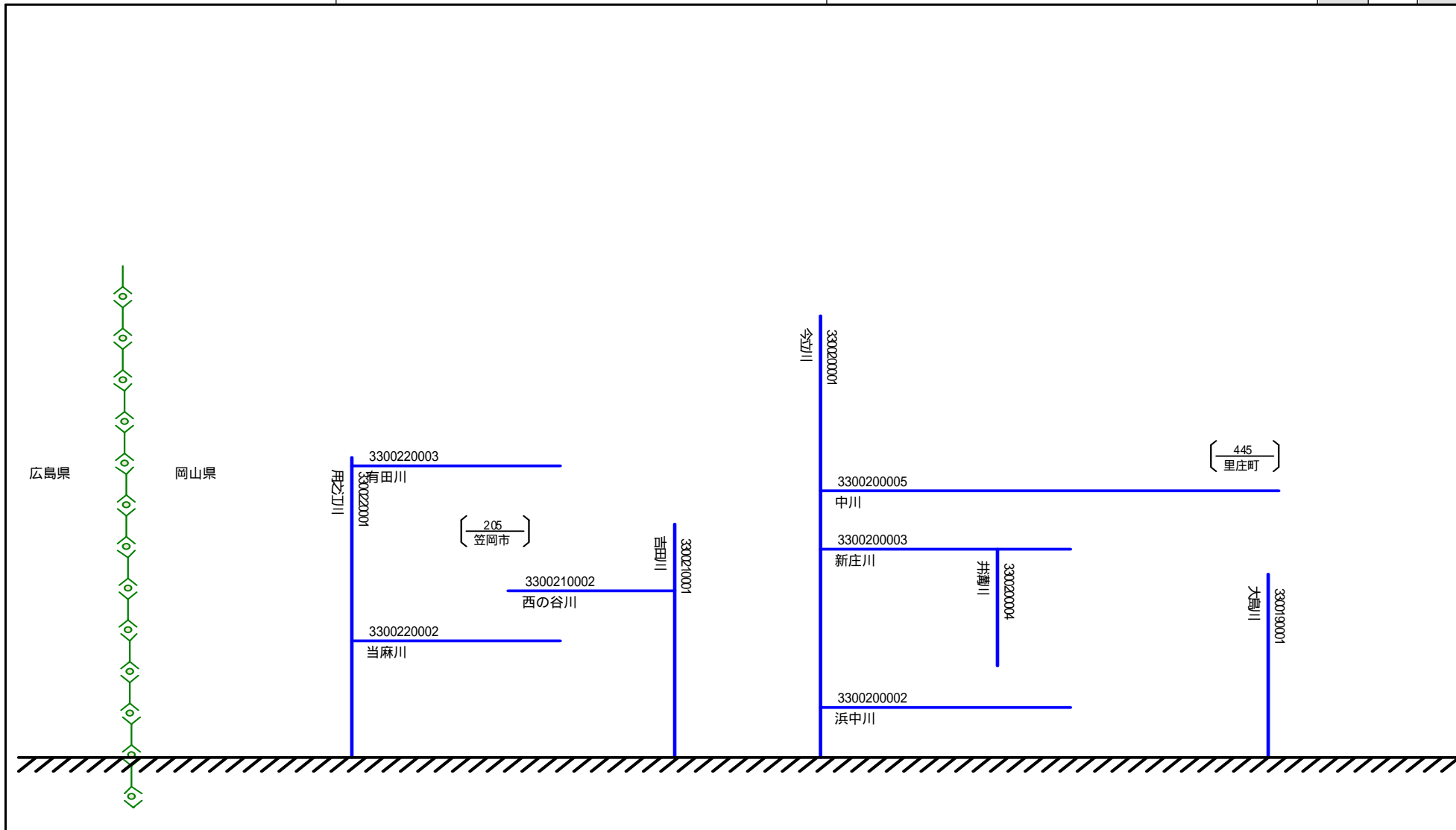
様式8.2 県別詳細模式図(二級水系)

(A) 地方整備局等名	(B) 河口都道府県名	(C) 頁		
		4	3	2
中国地方整備局	岡山県			



様式8.2 県別詳細模式図(二級水系)

(A) 地方整備局等名	(B) 河口都道府県名	(C) 頁	
中国地方整備局	岡山県	4	3



河川コード台帳 (河川模式図編)

二 級 水 系

広島県

様式2.2 水系別総括表（二級水系）

(B) 地方整備局等名
中国地方整備局

(A)年・月現在	2016年12月
----------	----------

(C) 河 口 都 道 府 県 名
広島県

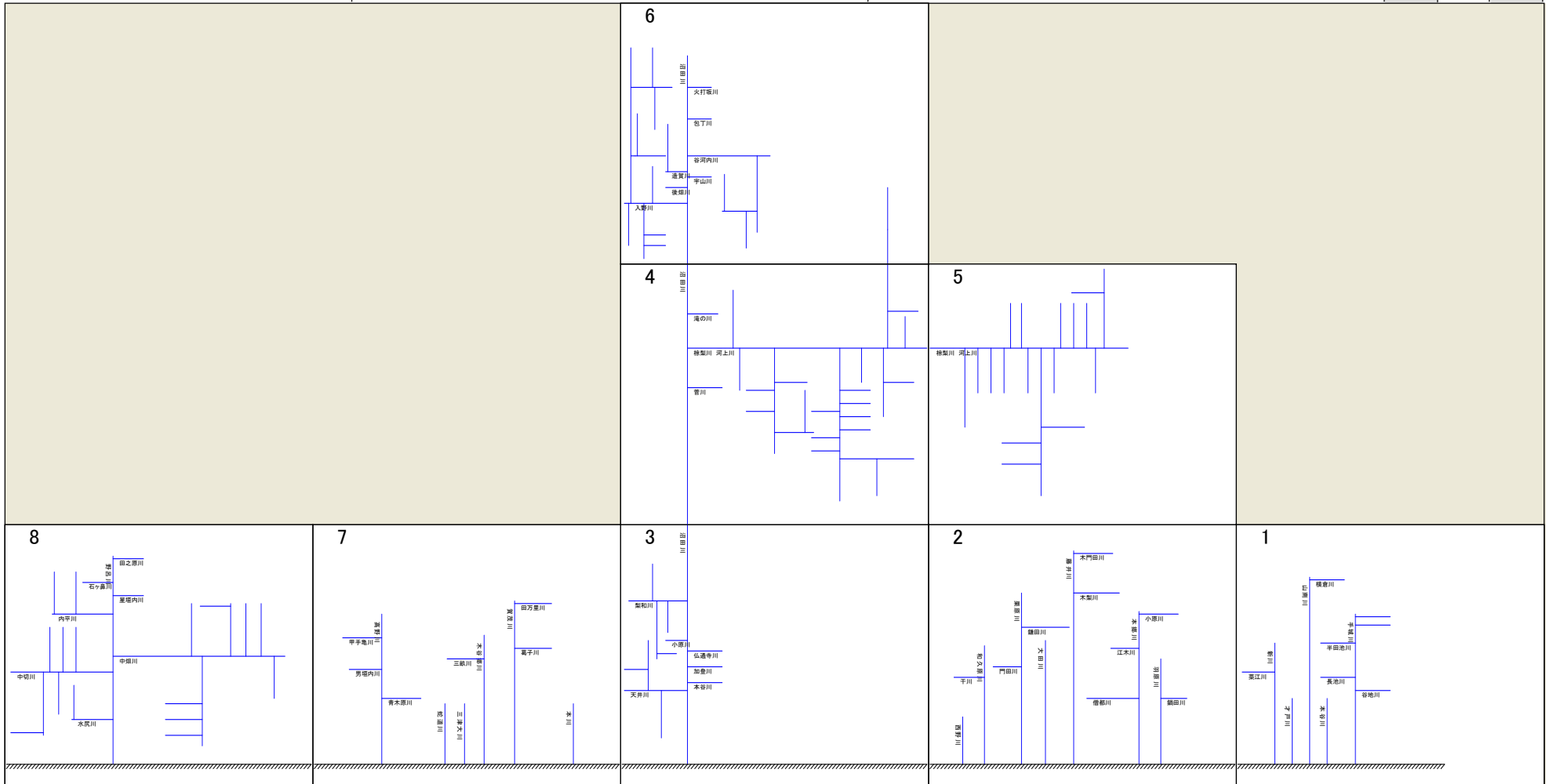
(D) 水 系 数	47
-----------	-----------

(E) 河 川 コ ー ド 数	221
-----------------	------------

(F) 河川区別河川コード数	
二 級 河 川	138
準 用 河 川	92
普 通 河 川	4

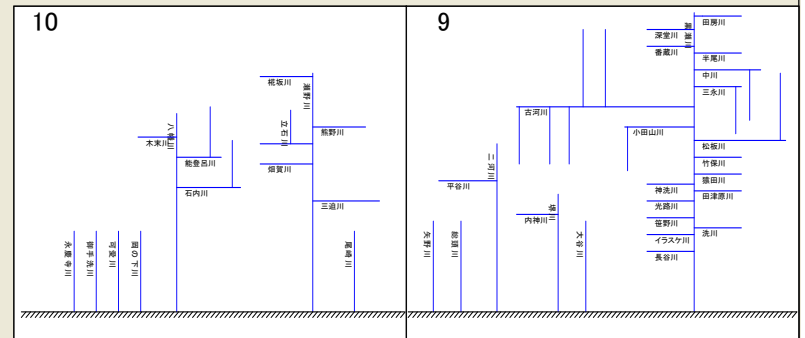
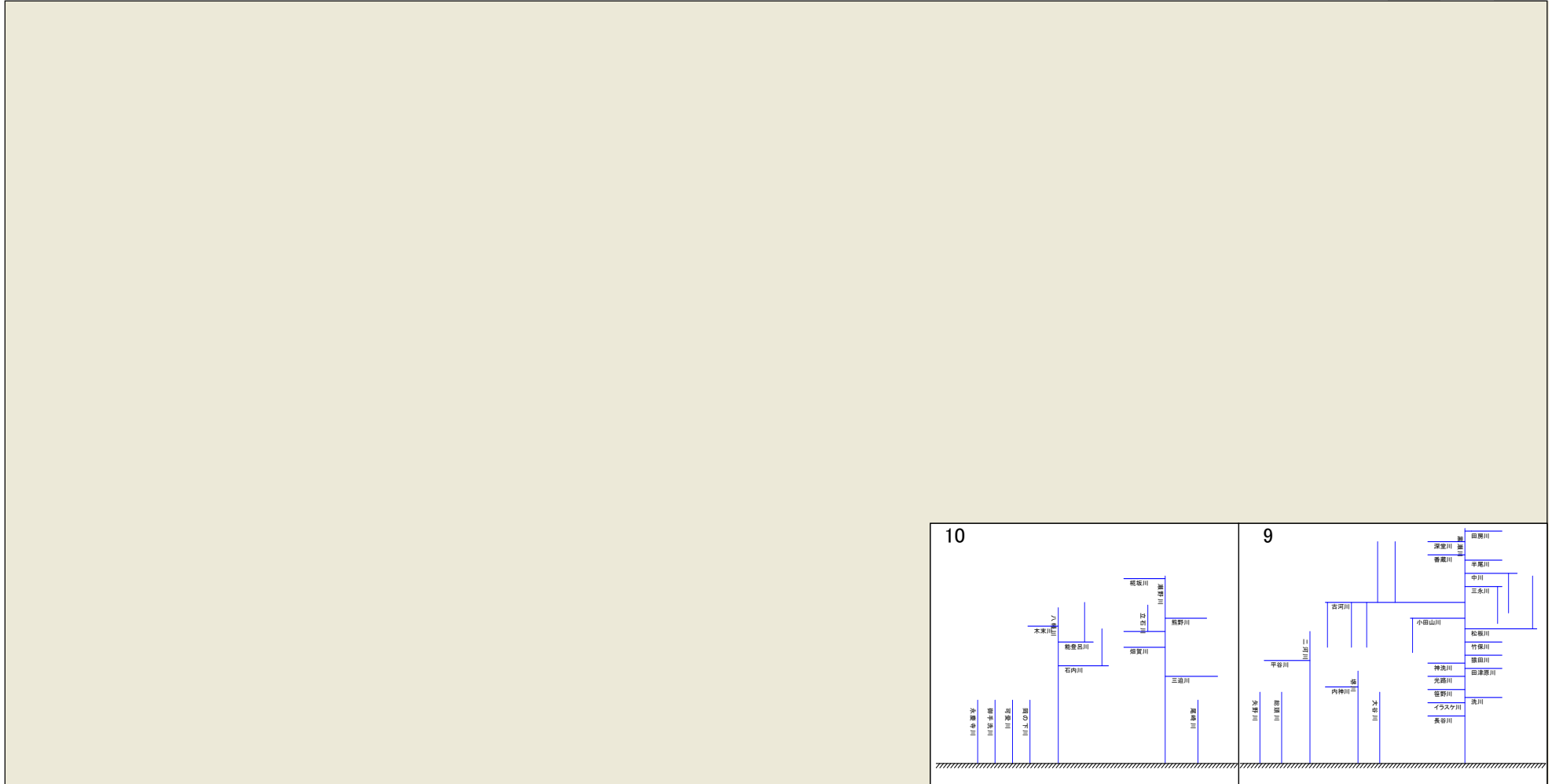
様式7.2 県別模式図索引図(二級水系)

(A) 地方整備局等名	(B) 河口都道府県名	(C) 頁		
中国地方整備局	広島県	2	1	
			3	



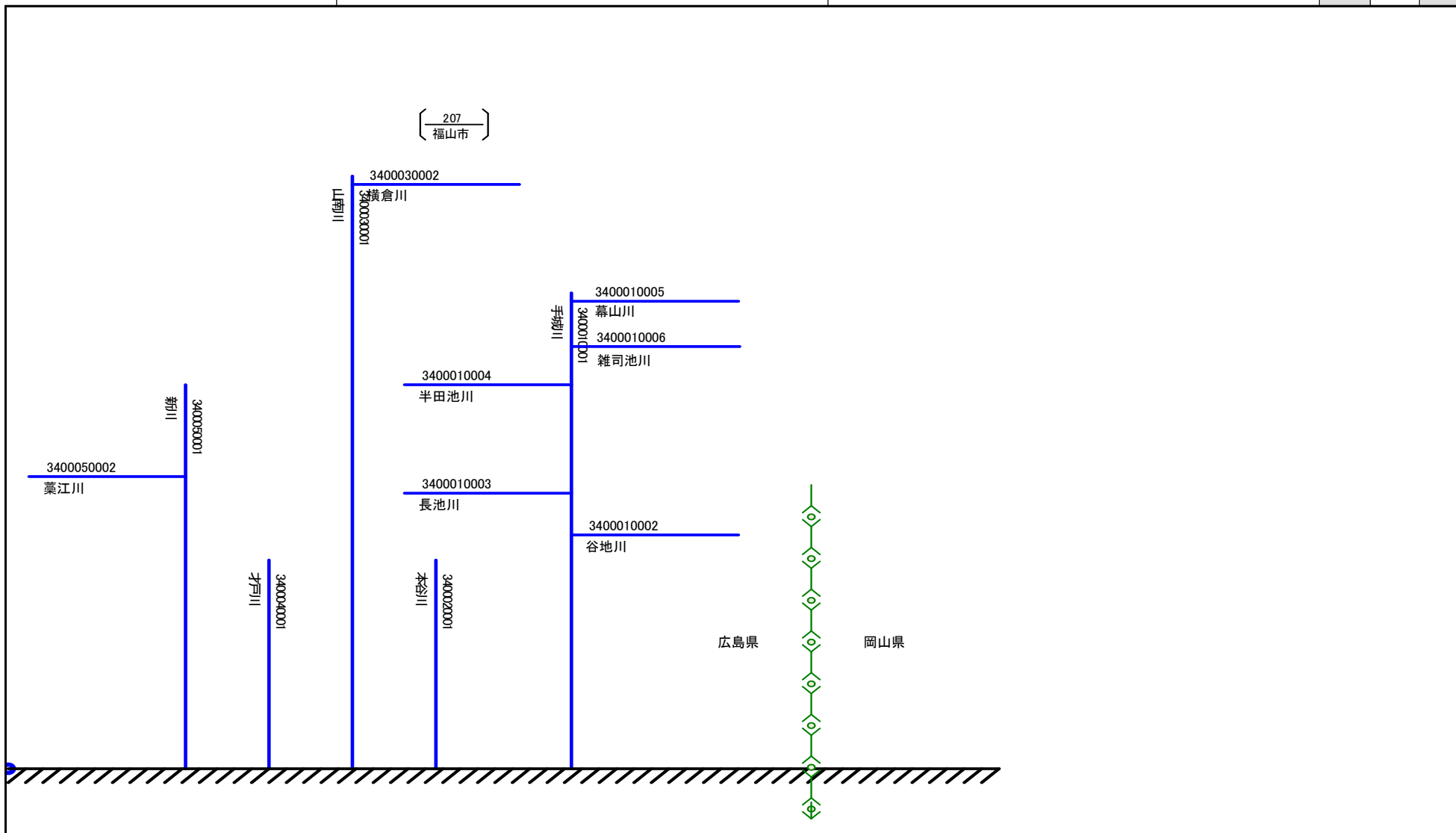
様式7.2 県別模式図索引図(二級水系)

(A) 地方整備局等名	(B) 河口都道府県名	(C) 頁	
中国地方整備局	広島県	2	1



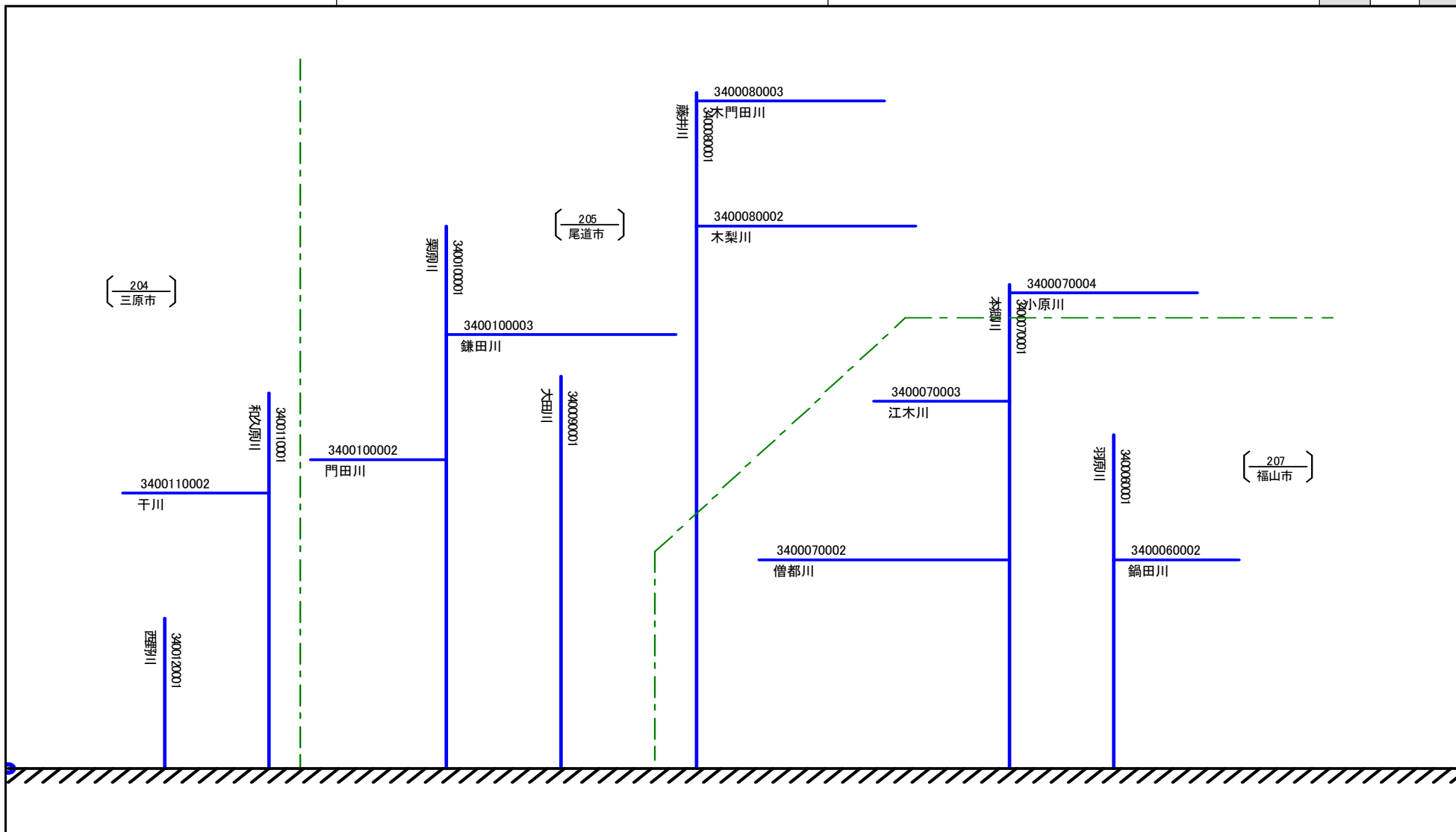
様式8.2 県別詳細模式図(二級水系)

(A) 地方整備局等名	(B) 河口都道府県名	(C) 頁		
中国地方整備局	広島県	2	1	



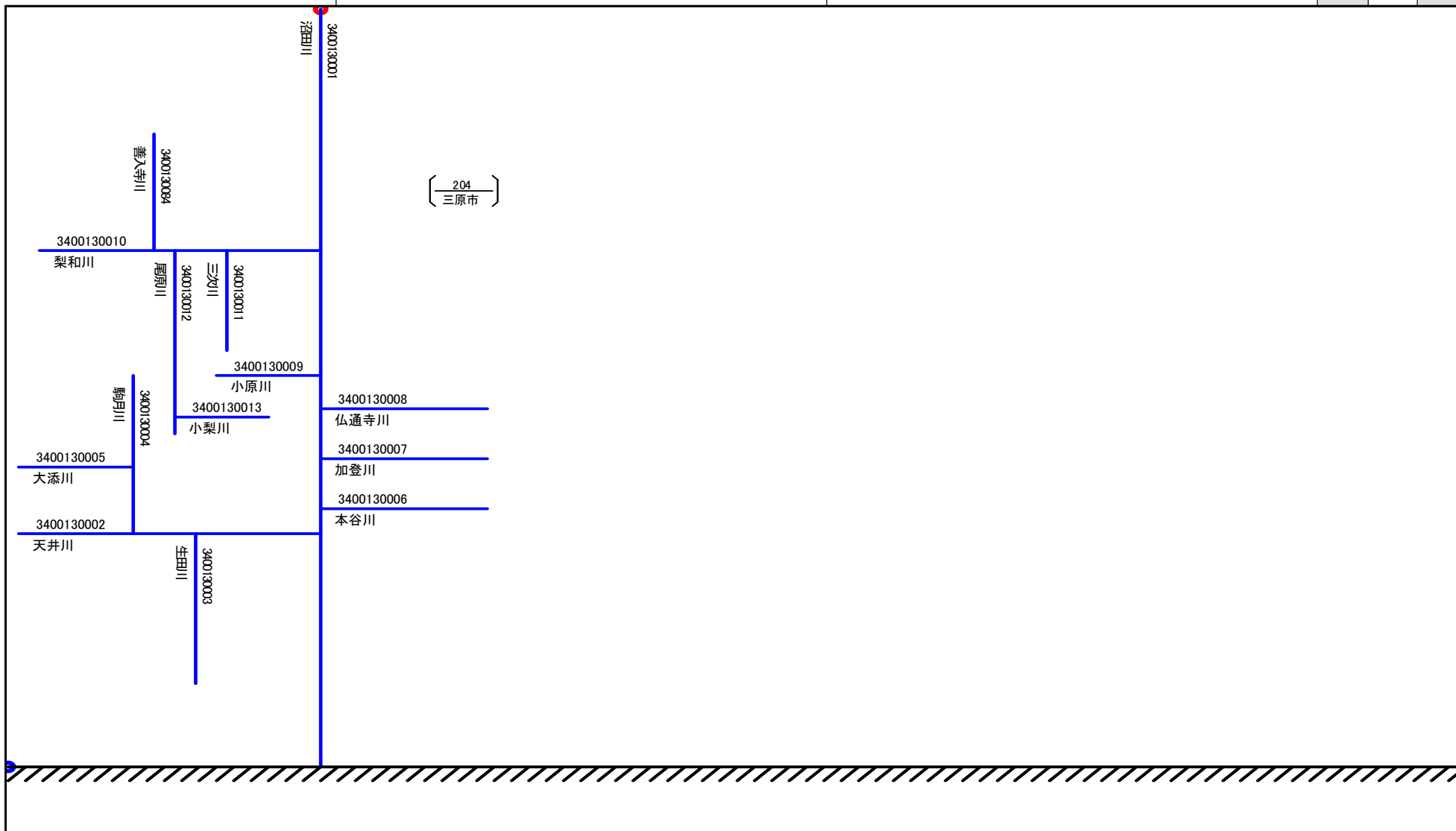
様式8.2 県別詳細模式図(二級水系)

(A) 地方整備局等名	(B) 河口都道府県名	(C) 頁		
			5	
中国地方整備局	広島県	3	2	1



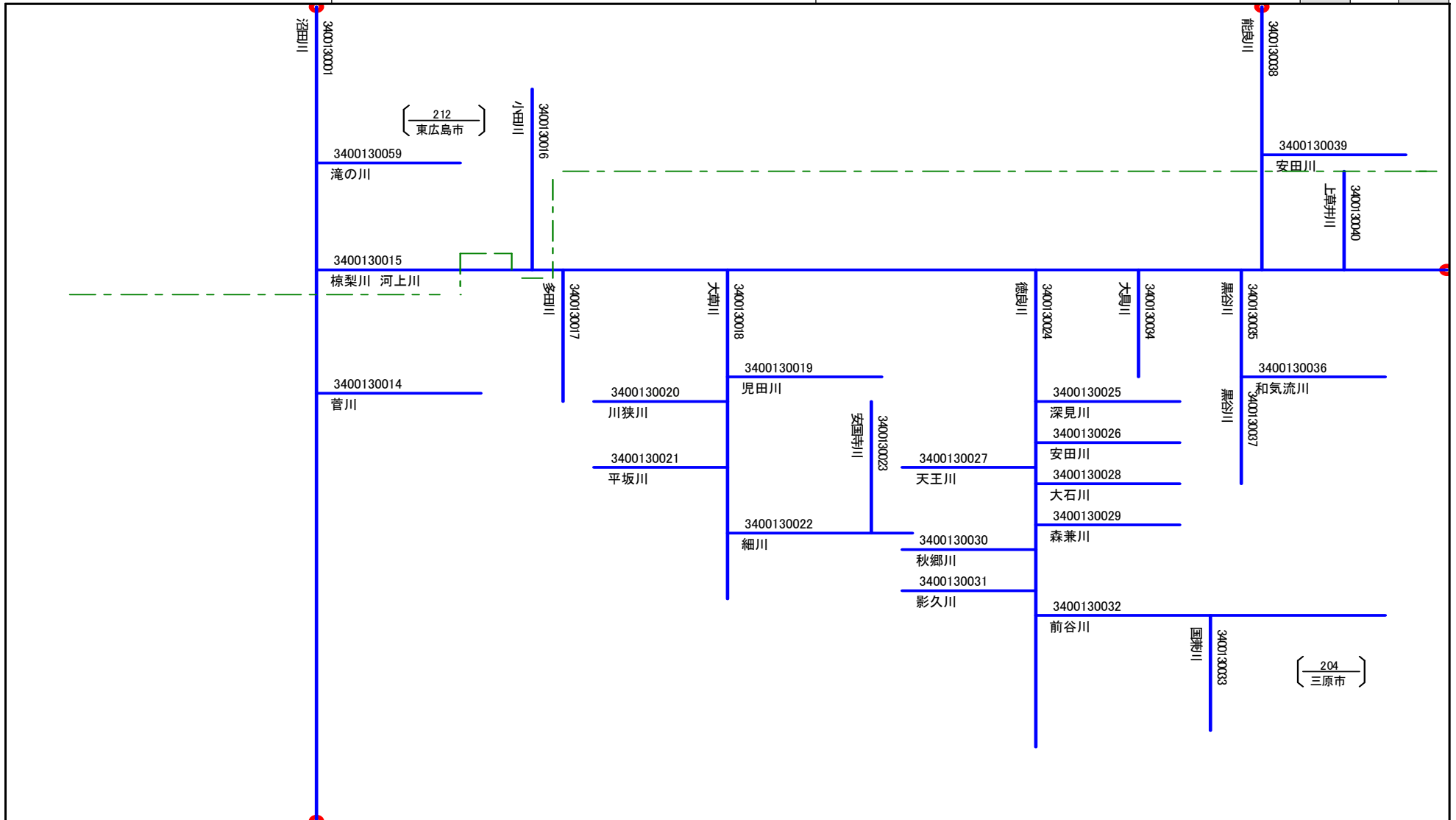
様式8.2 県別詳細模式図(二級水系)

(A) 地方整備局等名	(B) 河口都道府県名	(C) 頁		
				4
中国地方整備局	広島県	7	3	2



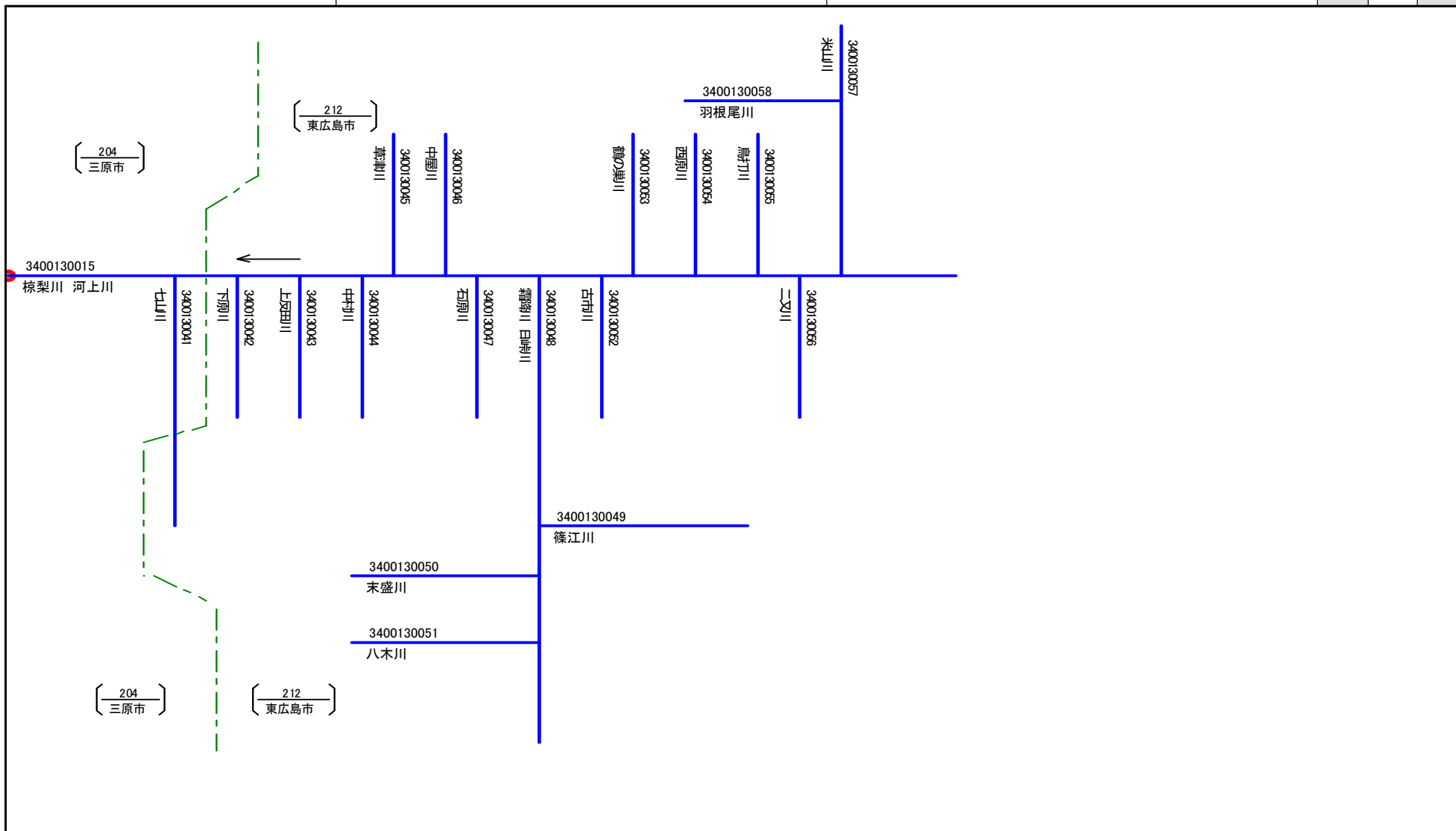
様式8.2 県別詳細模式図(二級水系)

(A) 地方整備局等名	(B) 河口都道府県名	(C) 頁	
中国地方整備局	広島県		5
			3



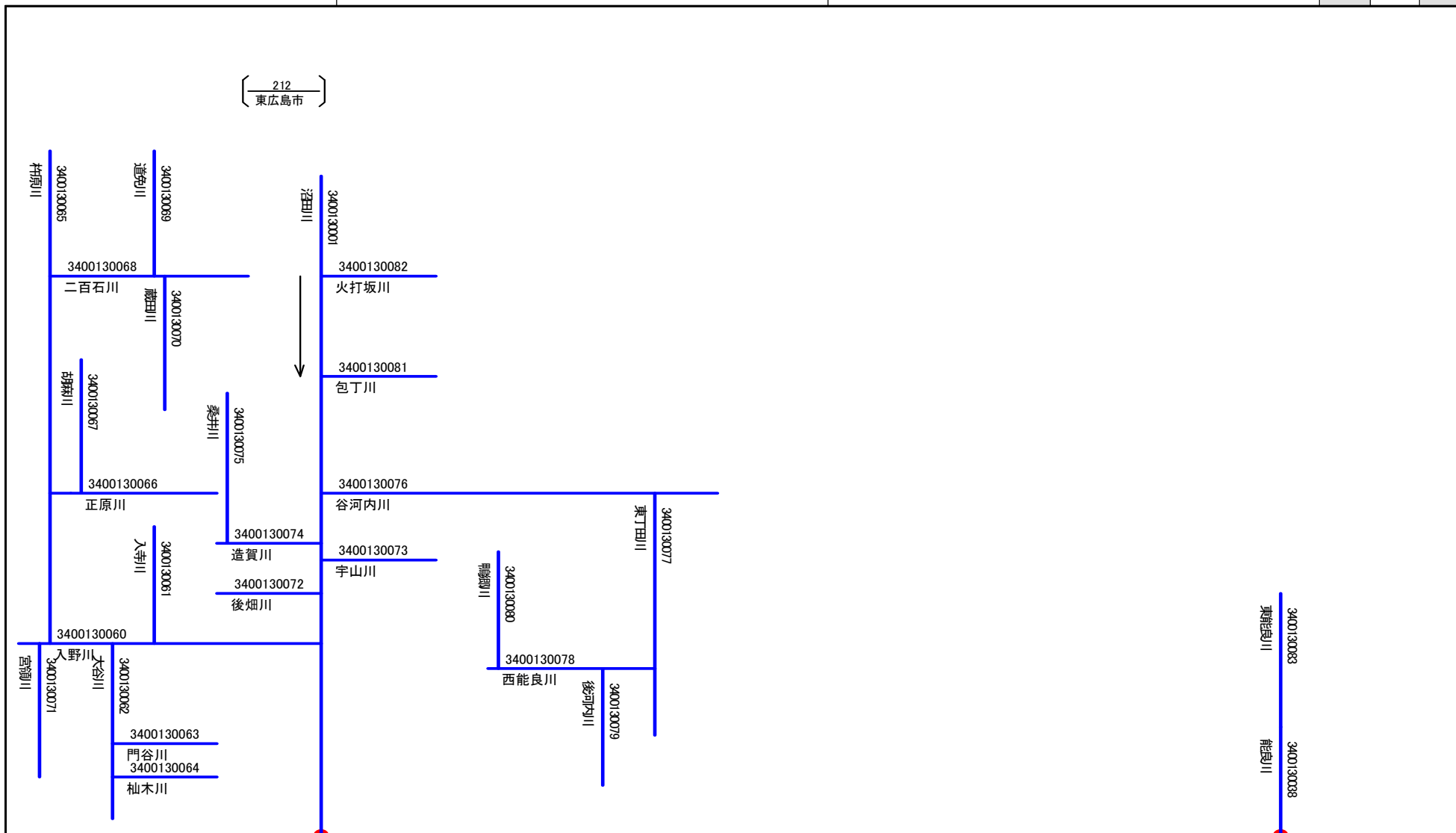
様式8.2 県別詳細模式図(二級水系)

(A) 地方整備局等名	(B) 河口都道府県名	(C) 頁		
		中国地方整備局	広島県	4
			2	



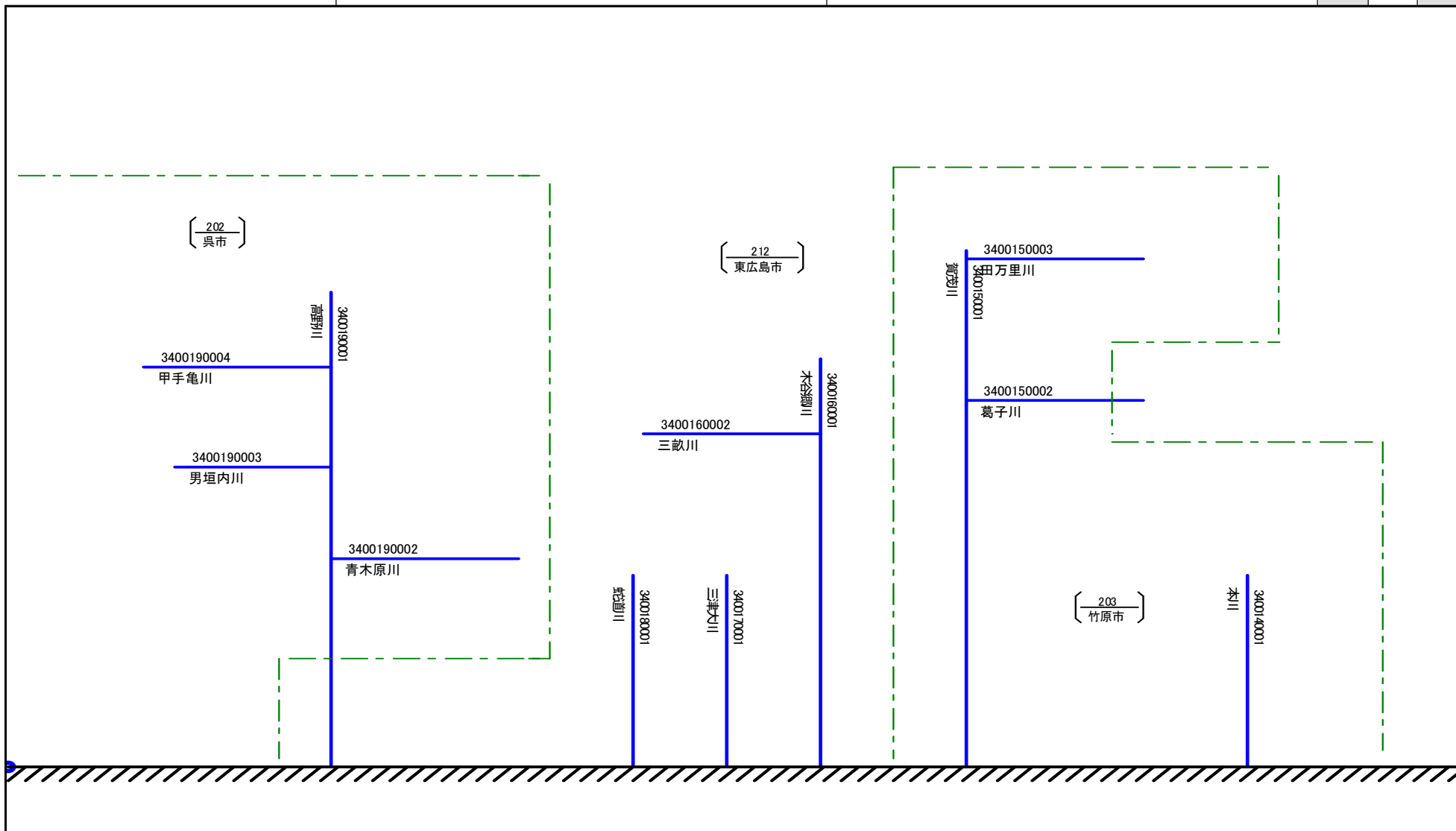
様式8.2 県別詳細模式図(二級水系)

(A) 地方整備局等名	(B) 河口都道府県名	(C) 頁	
中国地方整備局	広島県	6	
		4	



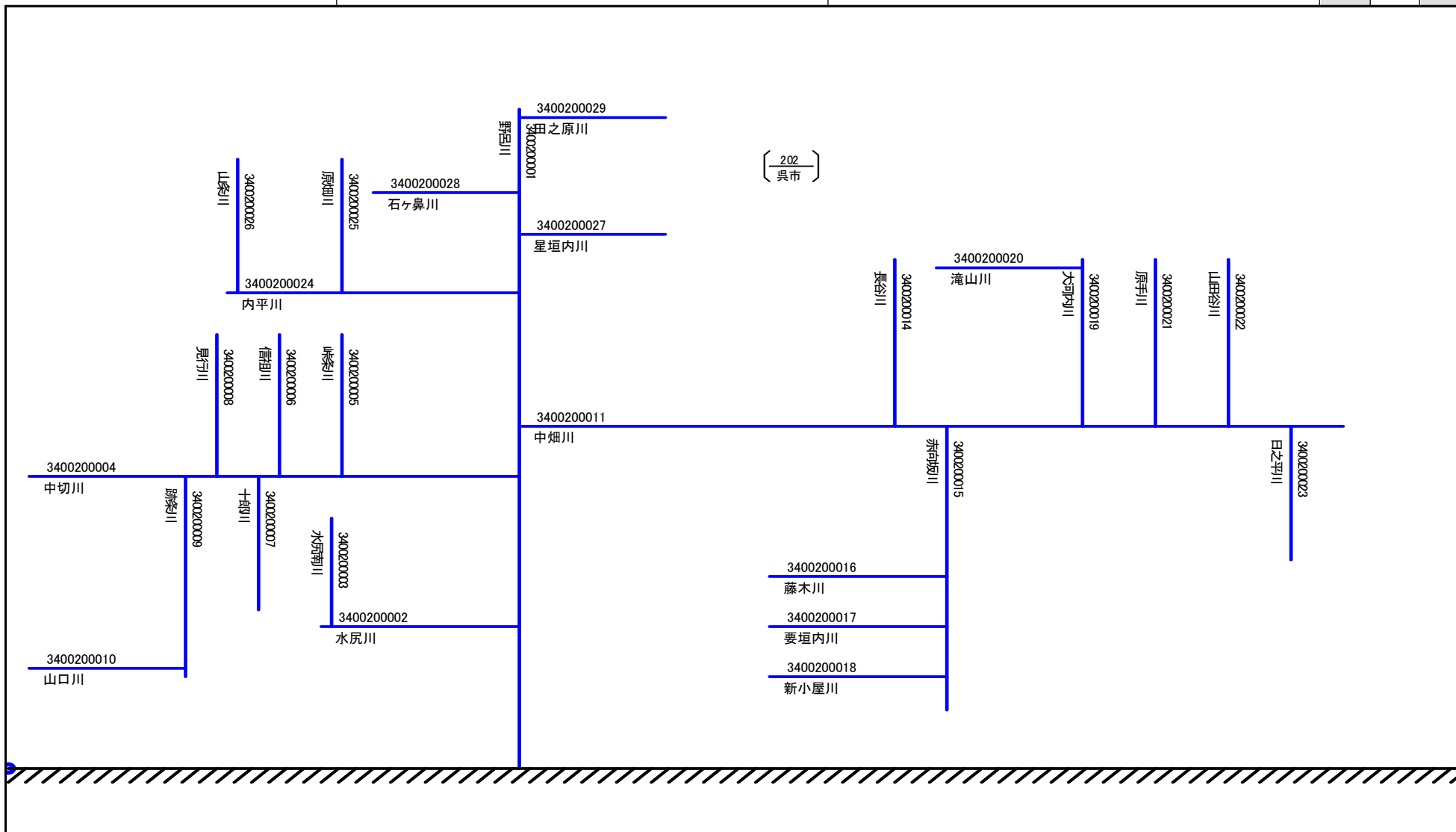
様式8.2 県別詳細模式図(二級水系)

(A) 地方整備局等名	(B) 河口都道府県名	(C) 頁		
		8	7	3
中国地方整備局	広島県			



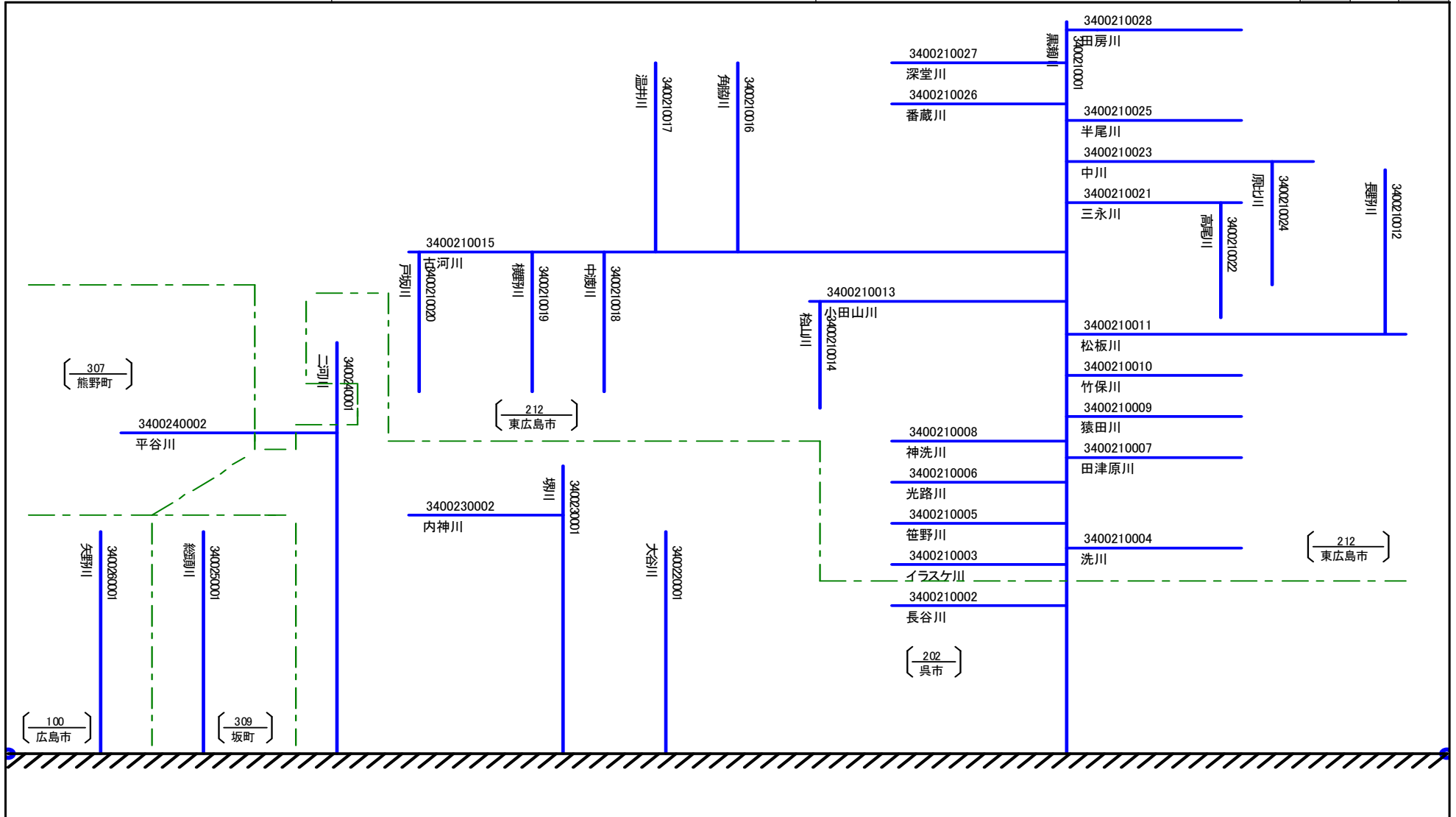
様式8.2 県別詳細模式図(二級水系)

(A) 地方整備局等名	(B) 河口都道府県名	(C) 頁		
中国地方整備局	広島県	9	8	7
		11		



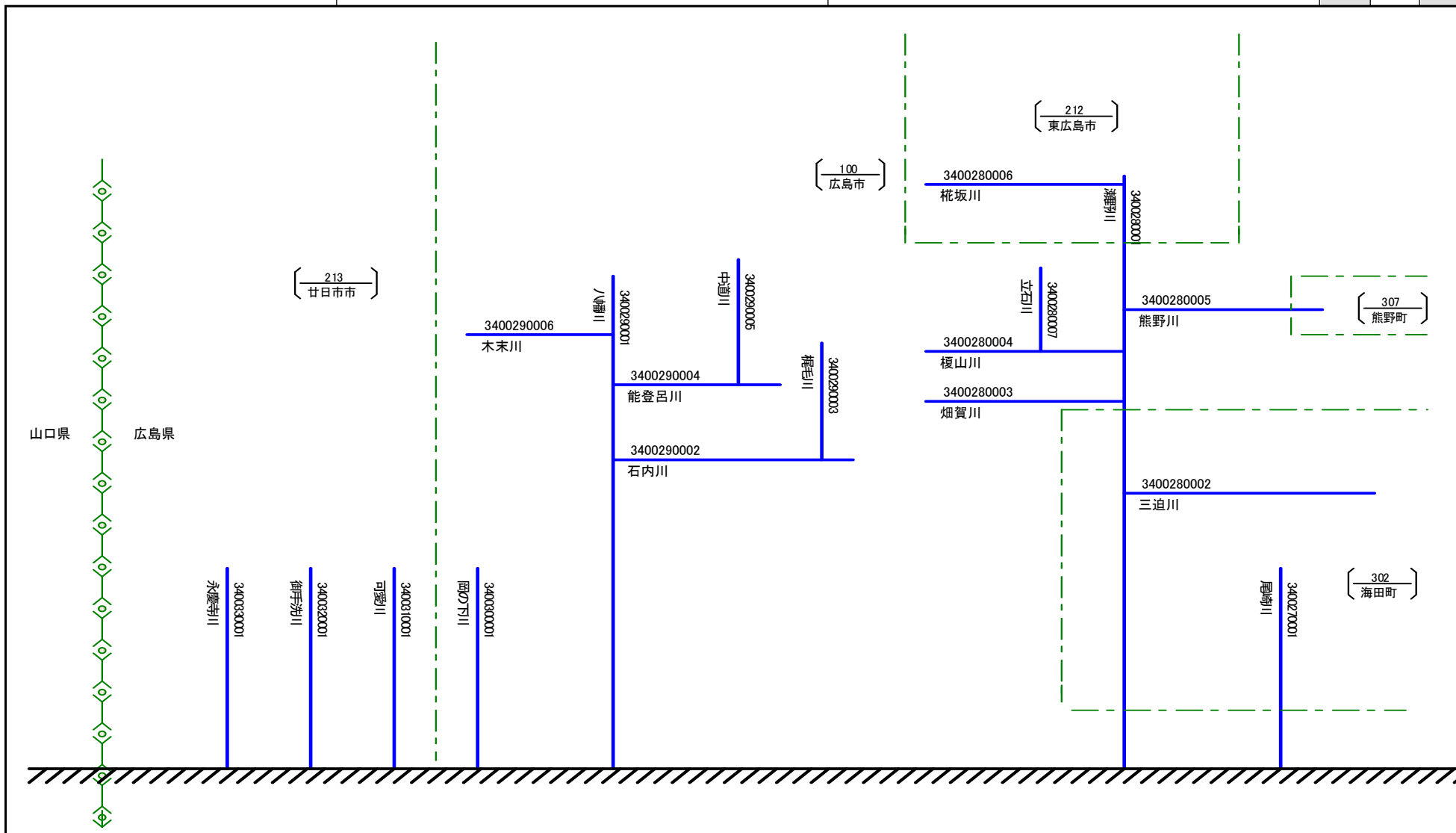
様式8.2 県別詳細模式図(二級水系)

(A) 地方整備局等名	(B) 河口都道府県名	(C) 頁		
		10	9	8
中国地方整備局	広島県			



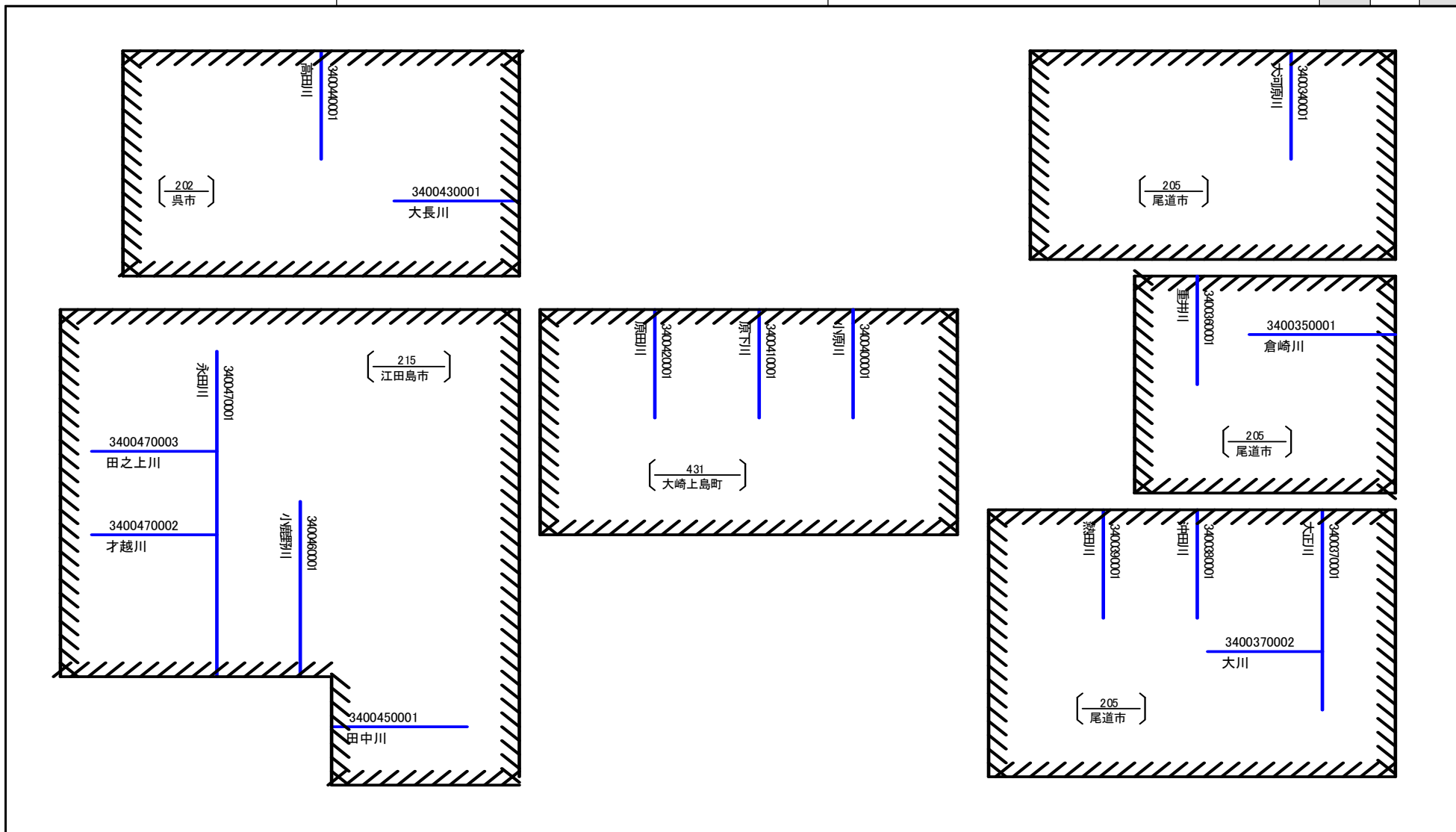
様式8.2 県別詳細模式図(二級水系)

(A) 地方整備局等名	(B) 河口都道府県名	(C) 頁	
		中国地方整備局	広島県



様式8.2 県別詳細模式図(二級水系)

(A) 地方整備局等名	(B) 河口都道府県名	(C) 頁	
中国地方整備局	広島県	11	



河川コード台帳 (河川模式図編)

二 級 水 系

山口県

様式2.2 水系別総括表（二級水系）

(B) 地方整備局等名
中国地方整備局

(A)年・月現在	2016年12月
----------	----------

(C) 河 口 都 道 府 県 名
山口県

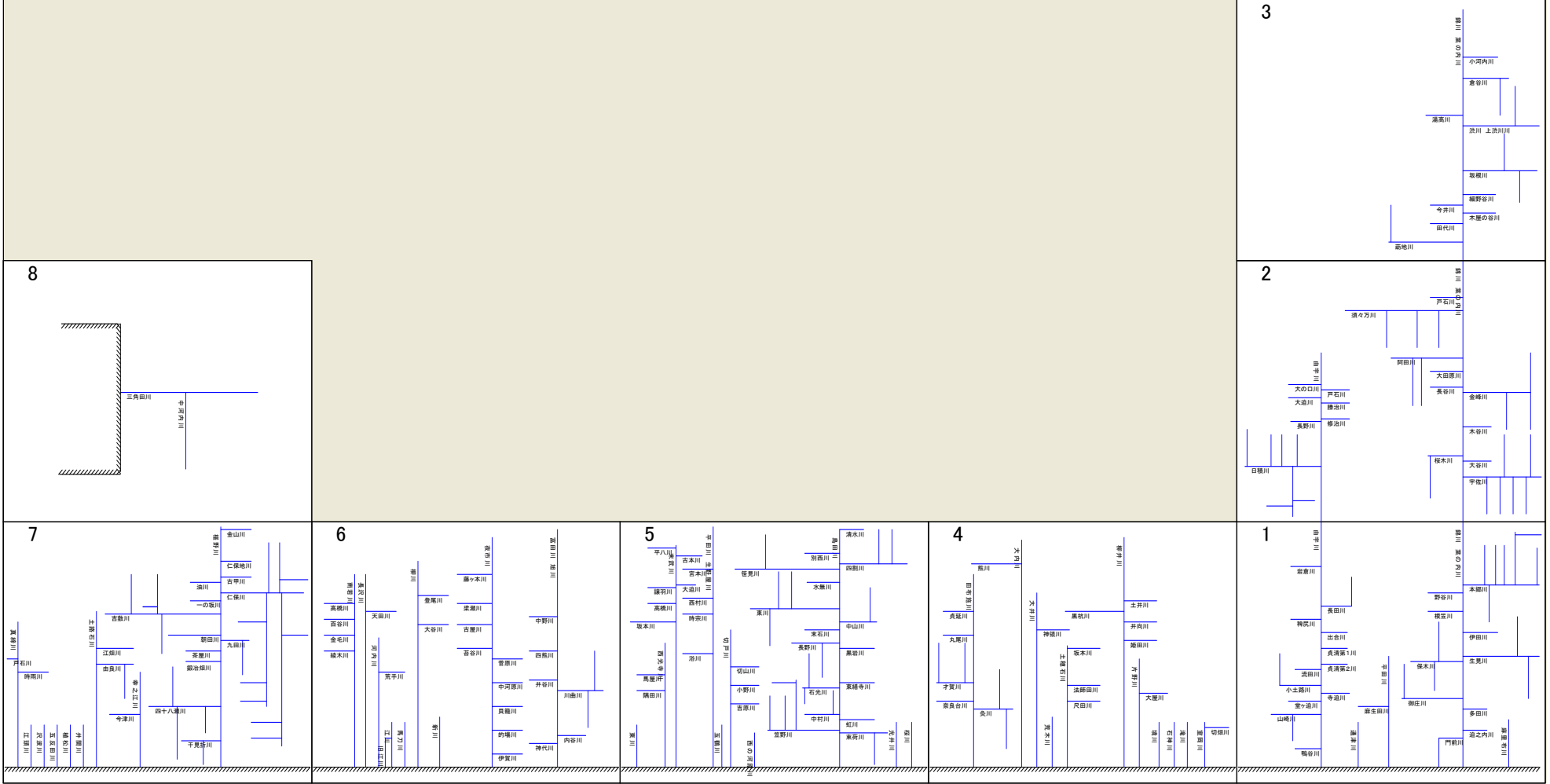
(D) 水 系 数	106
-----------	------------

(E) 河 川 コ ー ド 数	832
-----------------	------------

(F) 河川区別河川コード数	
二 級 河 川	434
準 用 河 川	427
普 通 河 川	14

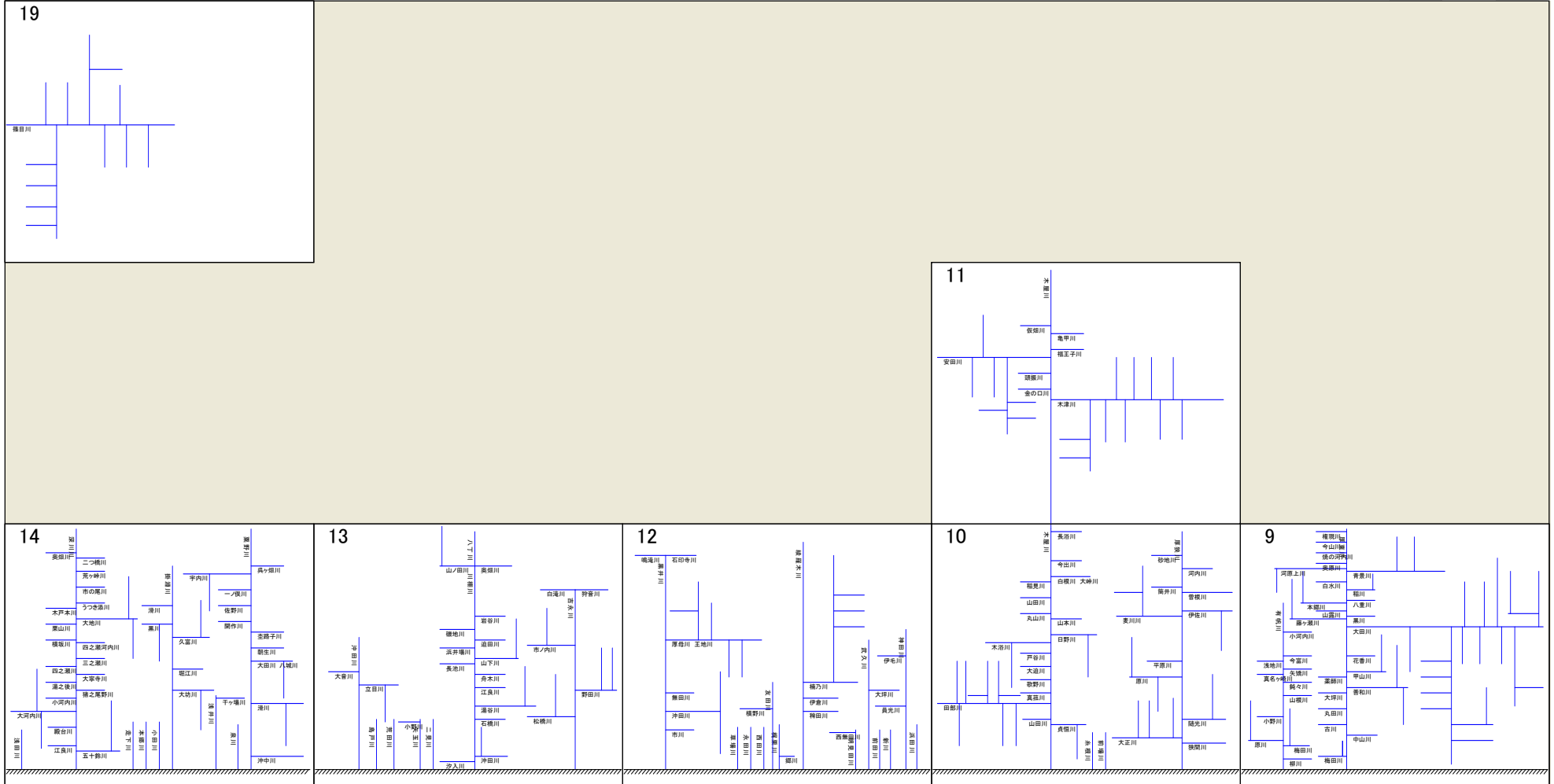
様式7.2 県別模式図索引図(二級水系)

(A) 地方整備局等名	(B) 河口都道府県名	(C) 頁		
中国地方整備局	山口県	2	1	
			6	



様式7.2 県別模式図索引図(二級水系)

(A) 地方整備局等名	(B) 河口都道府県名	(C) 頁		
		3	2	1
中国地方整備局	山口県			



様式7.2 県別模式図索引図(二級水系)

(A) 地方整備局等名	(B) 河口都道府県名	(C) 頁	
中国地方整備局	山口県	4	
		3	2

	18	17
	16	15
	24	

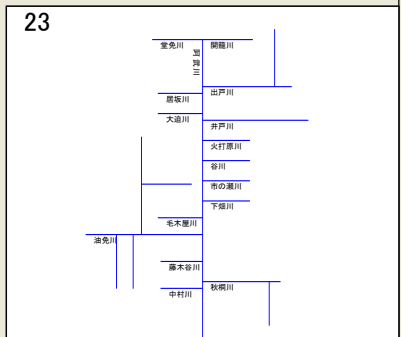
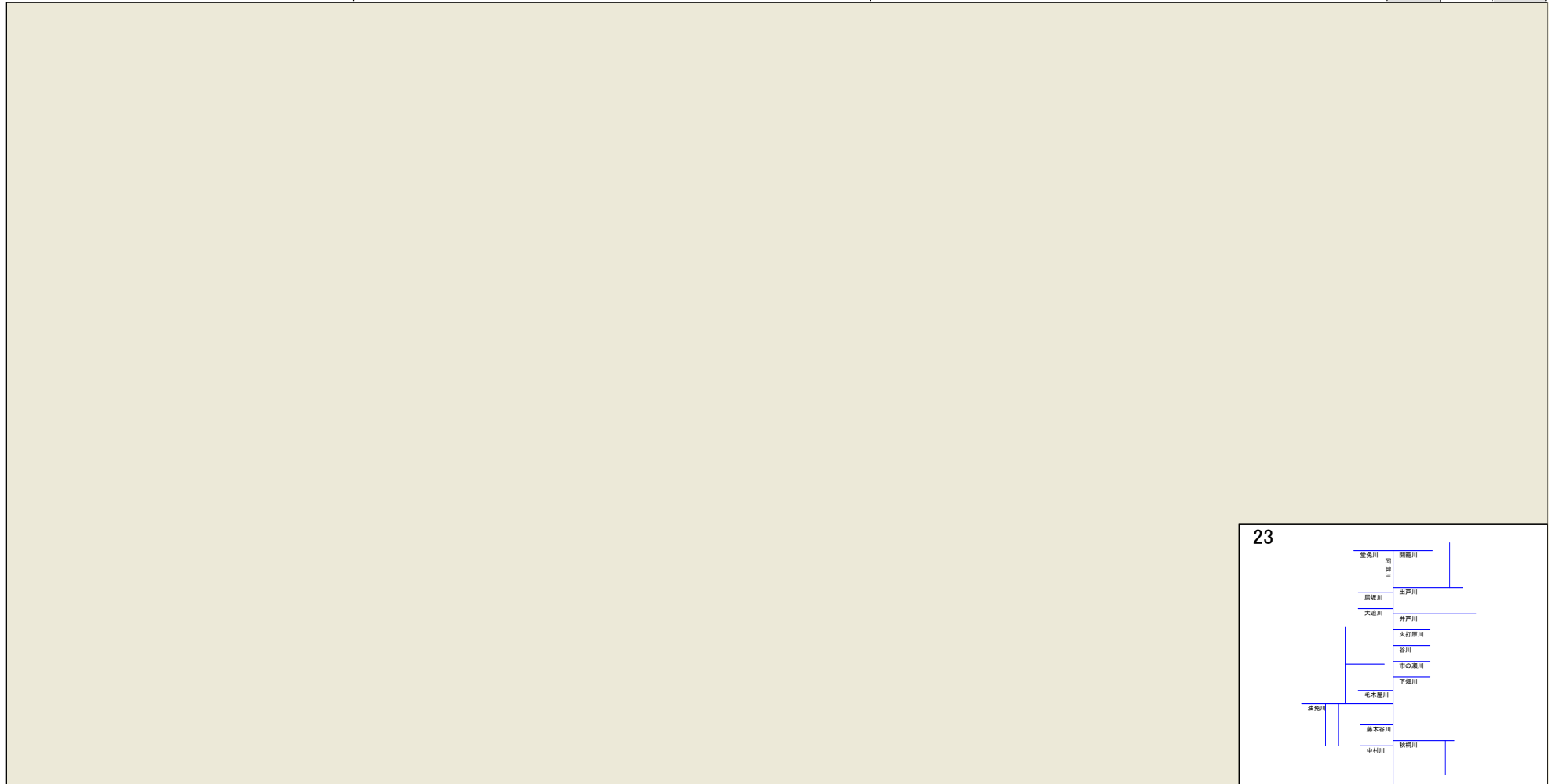
様式7.2 県別模式図索引図(二級水系)

(A) 地方整備局等名	(B) 河口都道府県名	(C) 頁	
中国地方整備局	山口県		4
			3

	22	
	21	
	20	

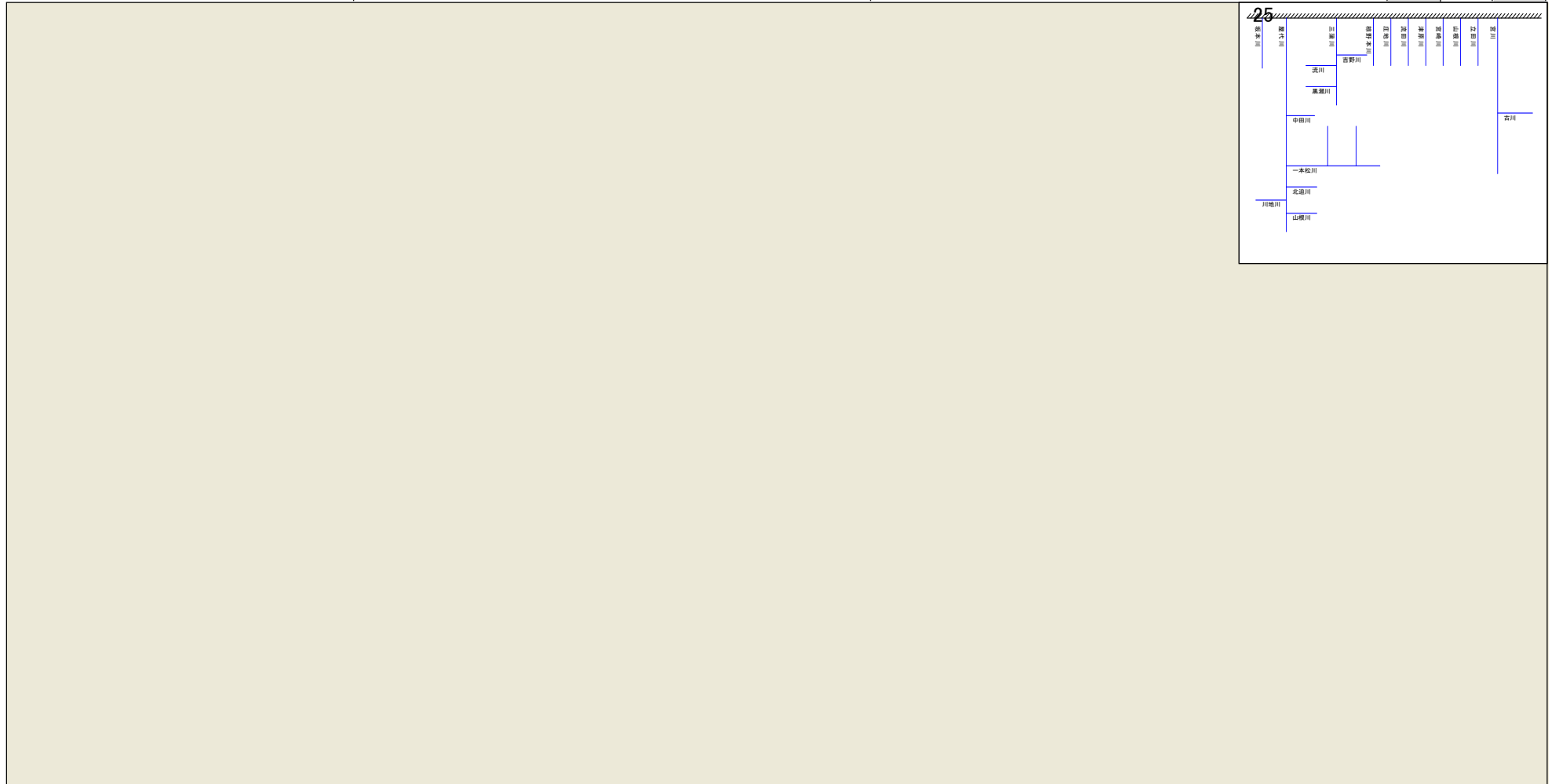
様式7.2 県別模式図索引図(二級水系)

(A) 地方整備局等名	(B) 河口都道府県名	(C) 頁		
中国地方整備局	山口県		5	
			4	



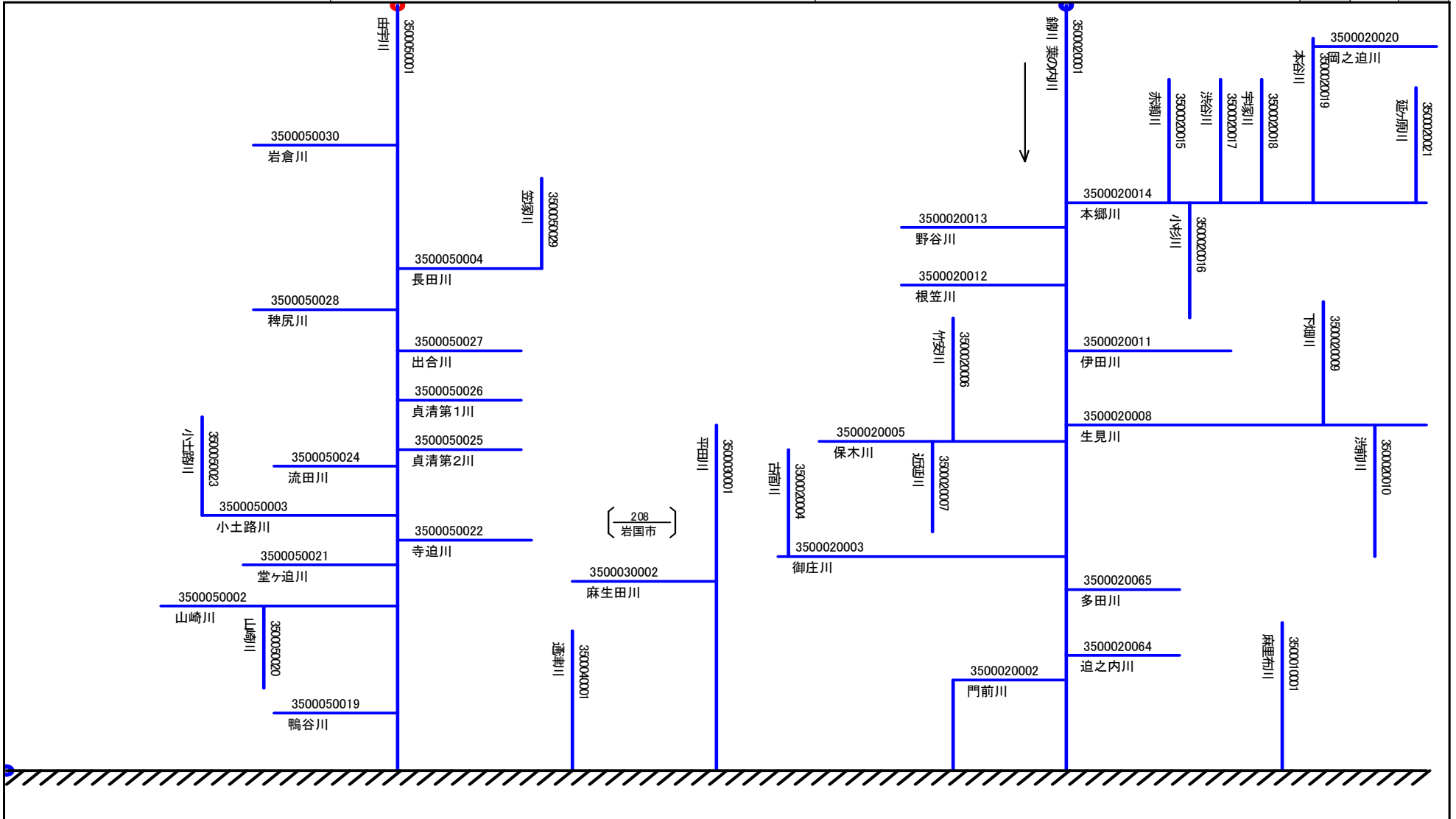
様式7.2 県別模式図索引図(二級水系)

(A) 地方整備局等名	(B) 河口都道府県名	(C) 頁	
中国地方整備局	山口県		1
			6



様式8.2 県別詳細模式図(二級水系)

(A) 地方整備局等名	(B) 河口都道府県名	(C) 頁		
				2
中国地方整備局	山口県	4	1	
			25	



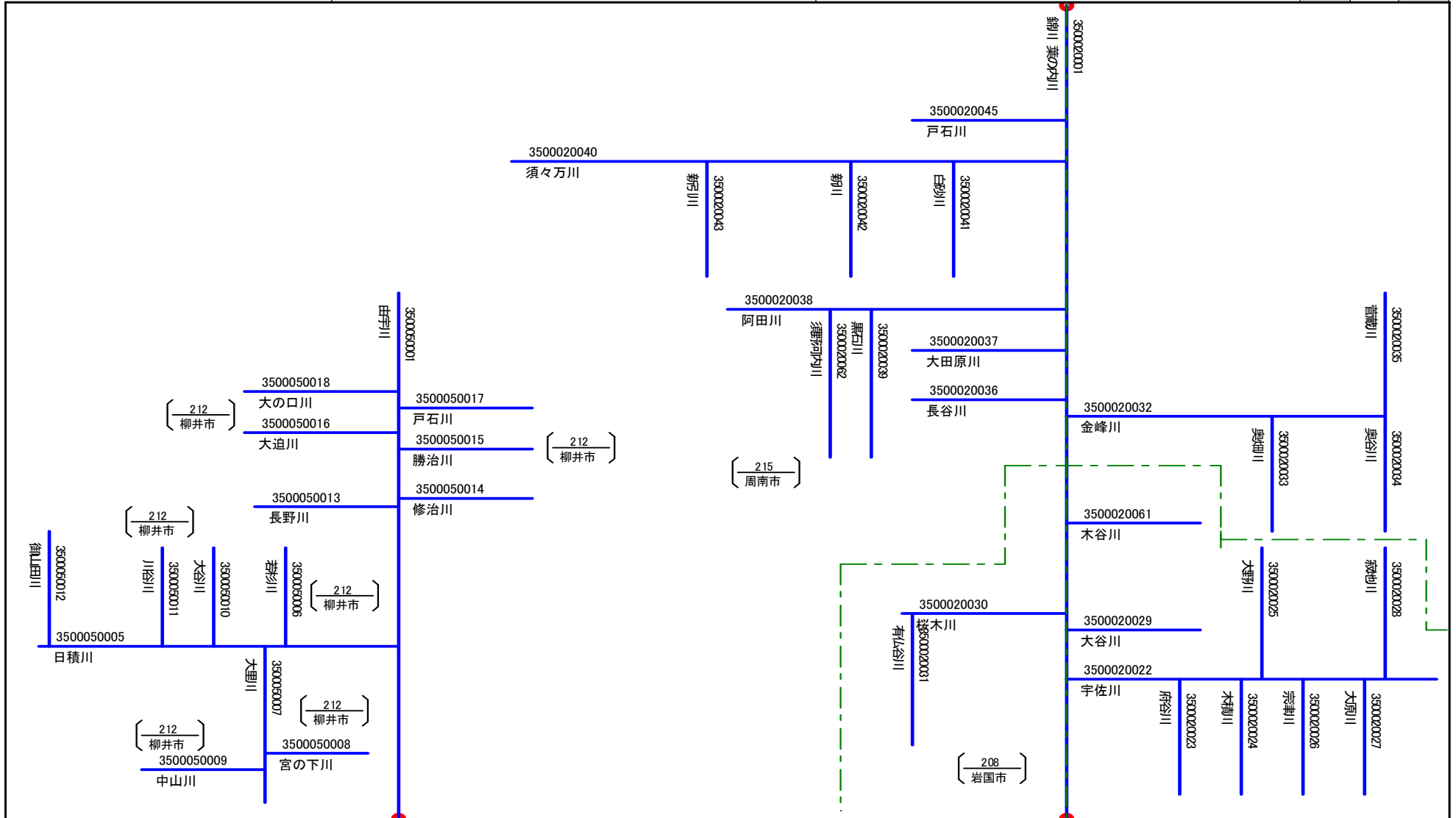
様式8.2 県別詳細模式図(二級水系)

(A) 地方整備局等名	(B) 河口都道府県名	(C) 頁		
			3	
			2	

中国地方整備局

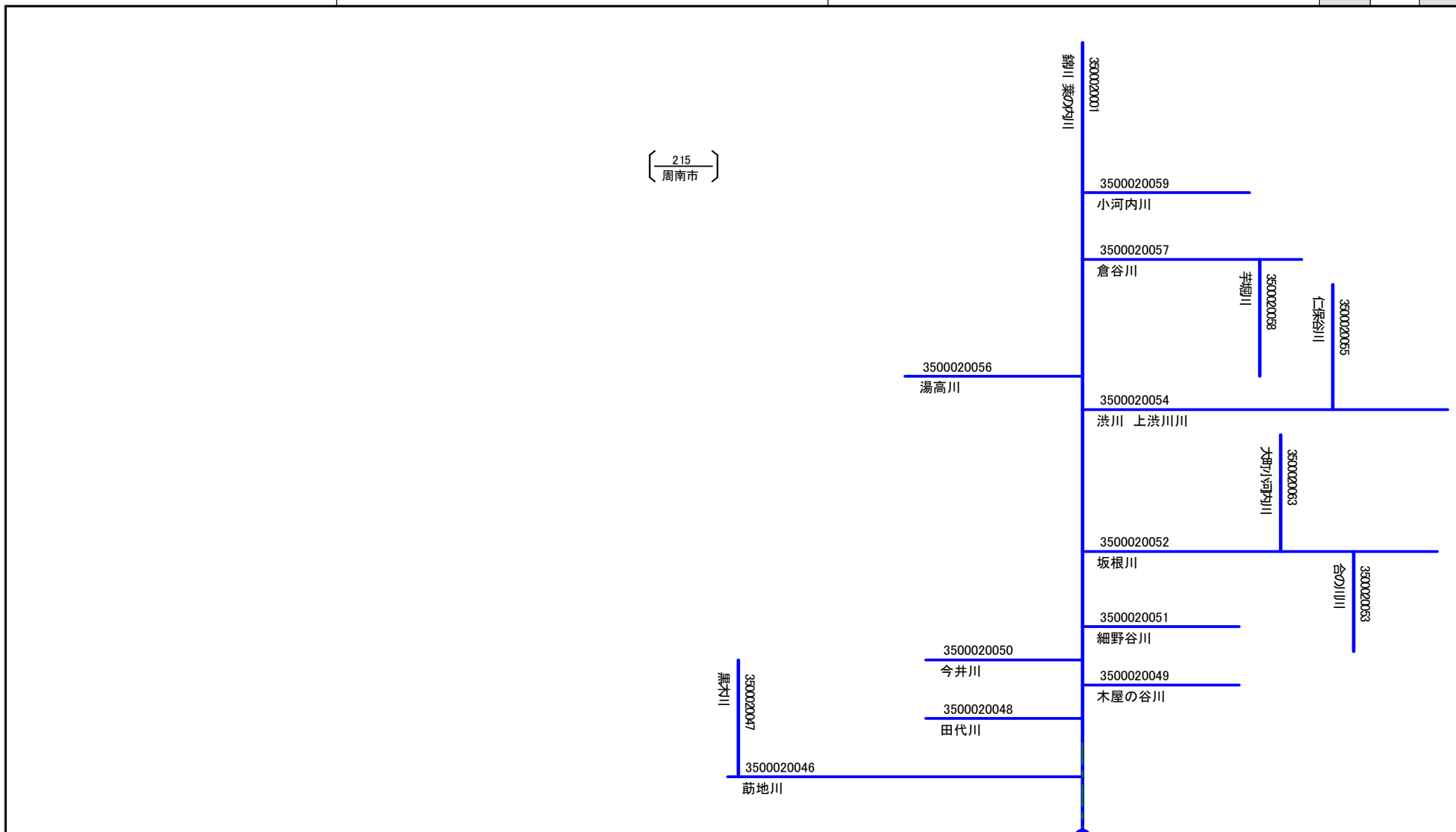
山口県

1



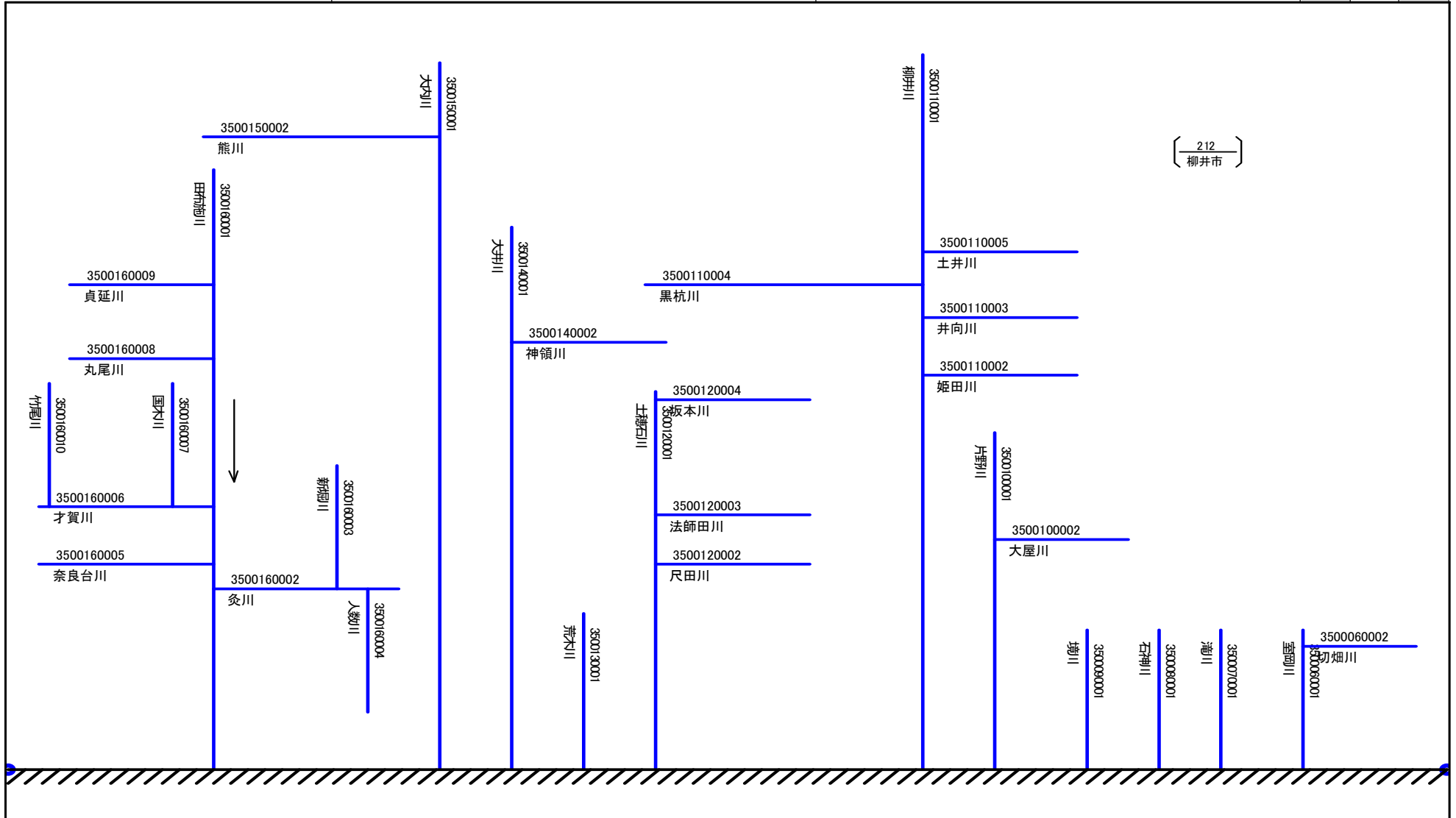
様式8.2 県別詳細模式図(二級水系)

(A) 地方整備局等名	(B) 河口都道府県名	(C) 頁		
中国地方整備局	山口県		3	
			2	



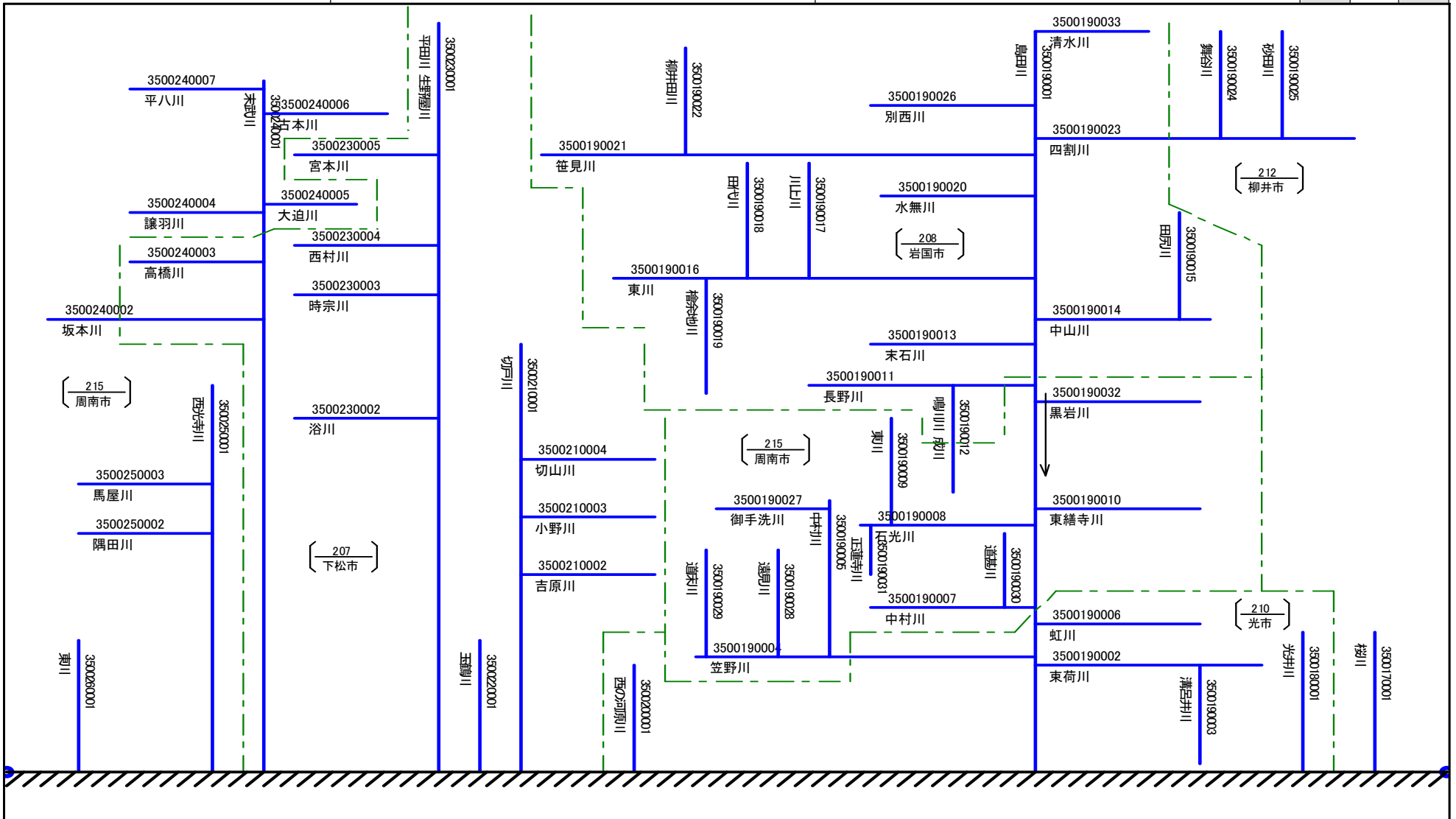
様式8.2 県別詳細模式図(二級水系)

(A) 地方整備局等名	(B) 河口都道府県名	(C) 頁		
		5	4	1
中国地方整備局	山口県			



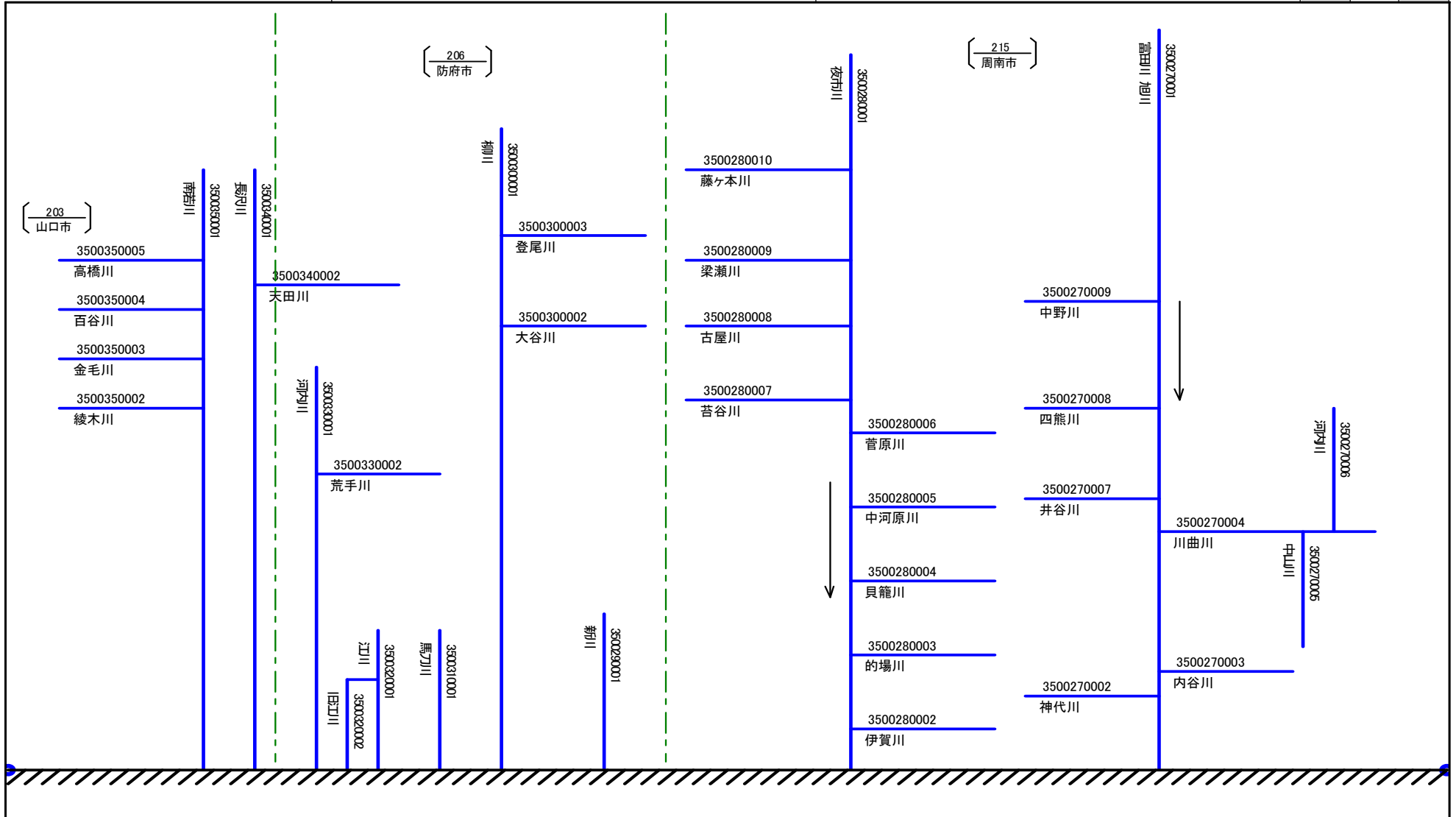
様式8.2 県別詳細模式図(二級水系)

(A) 地方整備局等名	(B) 河口都道府県名	(C) 頁		
		6	5	4
中国地方整備局	山口県			



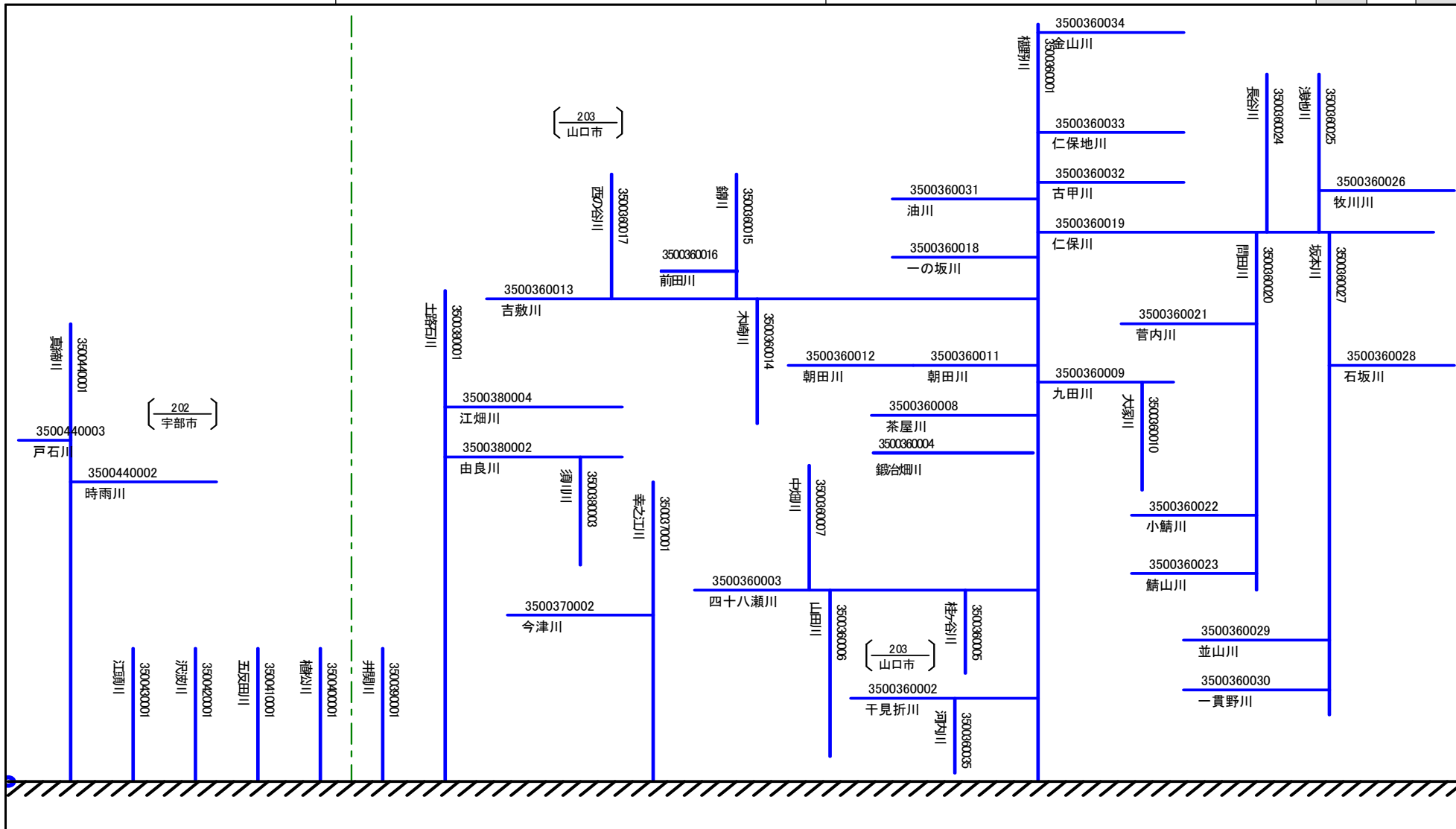
様式8.2 県別詳細模式図(二級水系)

(A) 地方整備局等名	(B) 河口都道府県名	(C) 頁		
		7	6	5
中国地方整備局	山口県			



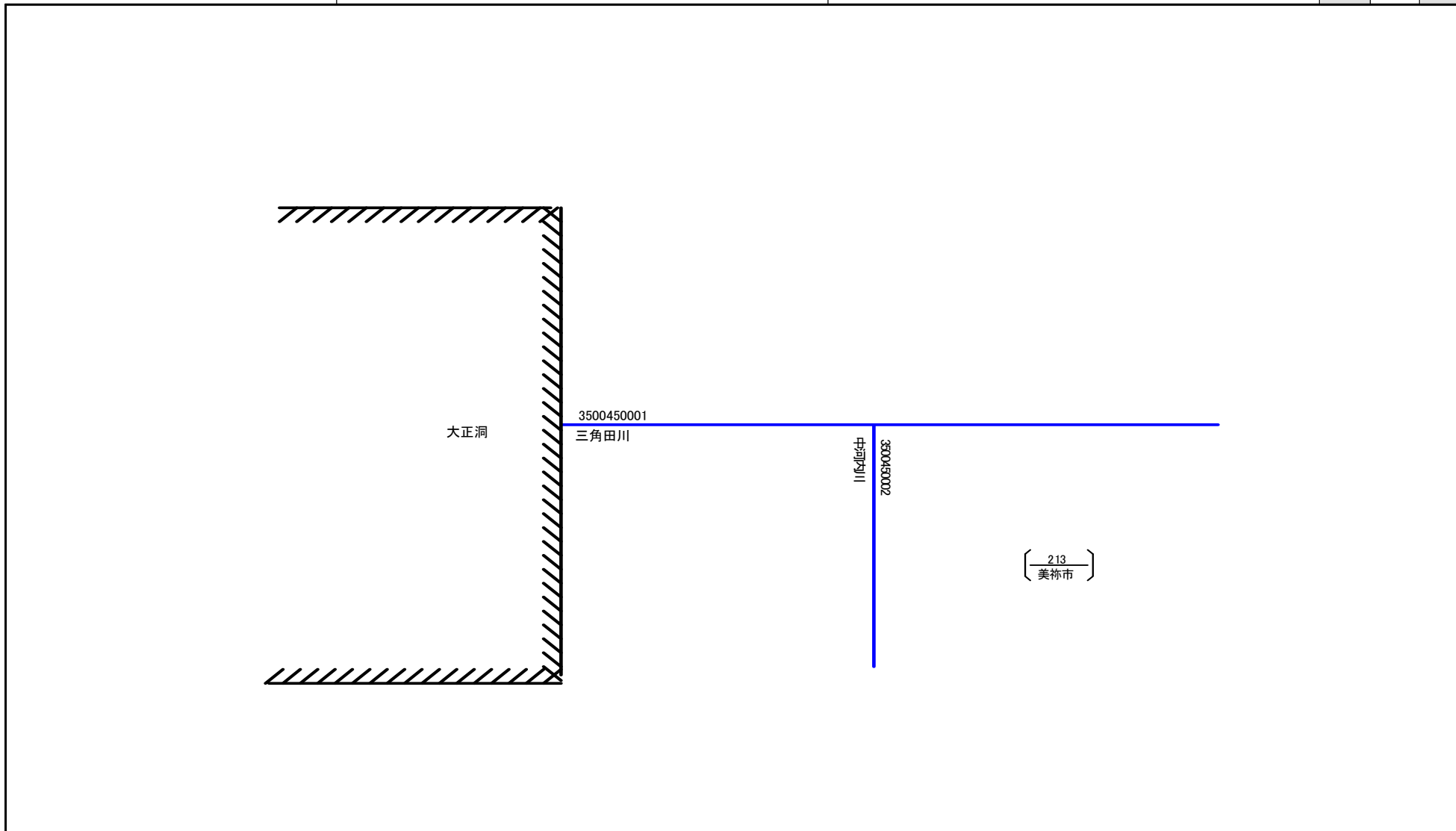
様式8.2 県別詳細模式図(二級水系)

(A) 地方整備局等名	(B) 河口都道府県名	(C) 頁		
				8
中国地方整備局	山口県	9	7	6



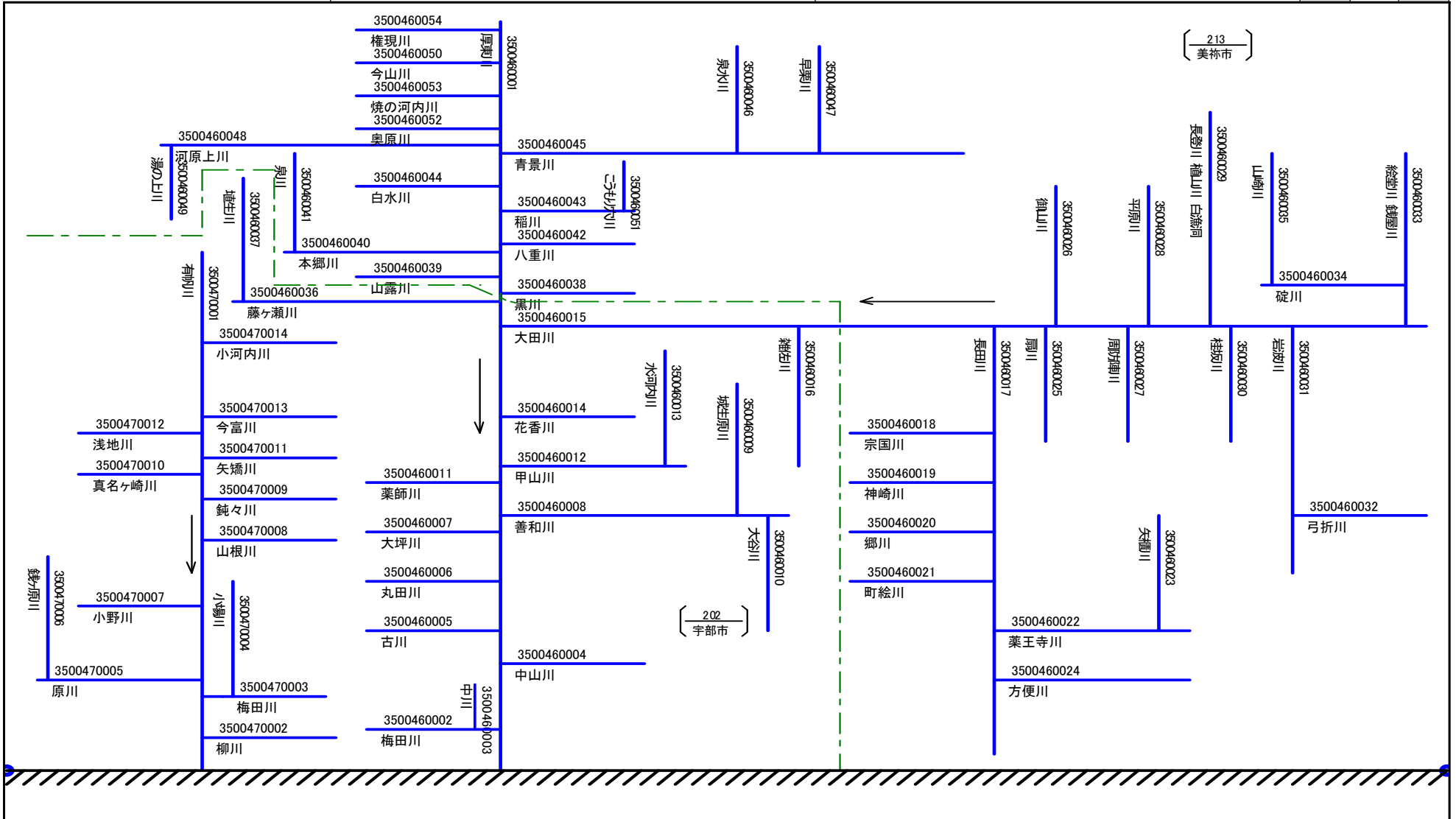
様式8.2 県別詳細模式図(二級水系)

(A) 地方整備局等名	(B) 河口都道府県名	(C) 頁		
中国地方整備局	山口県		8	
			7	



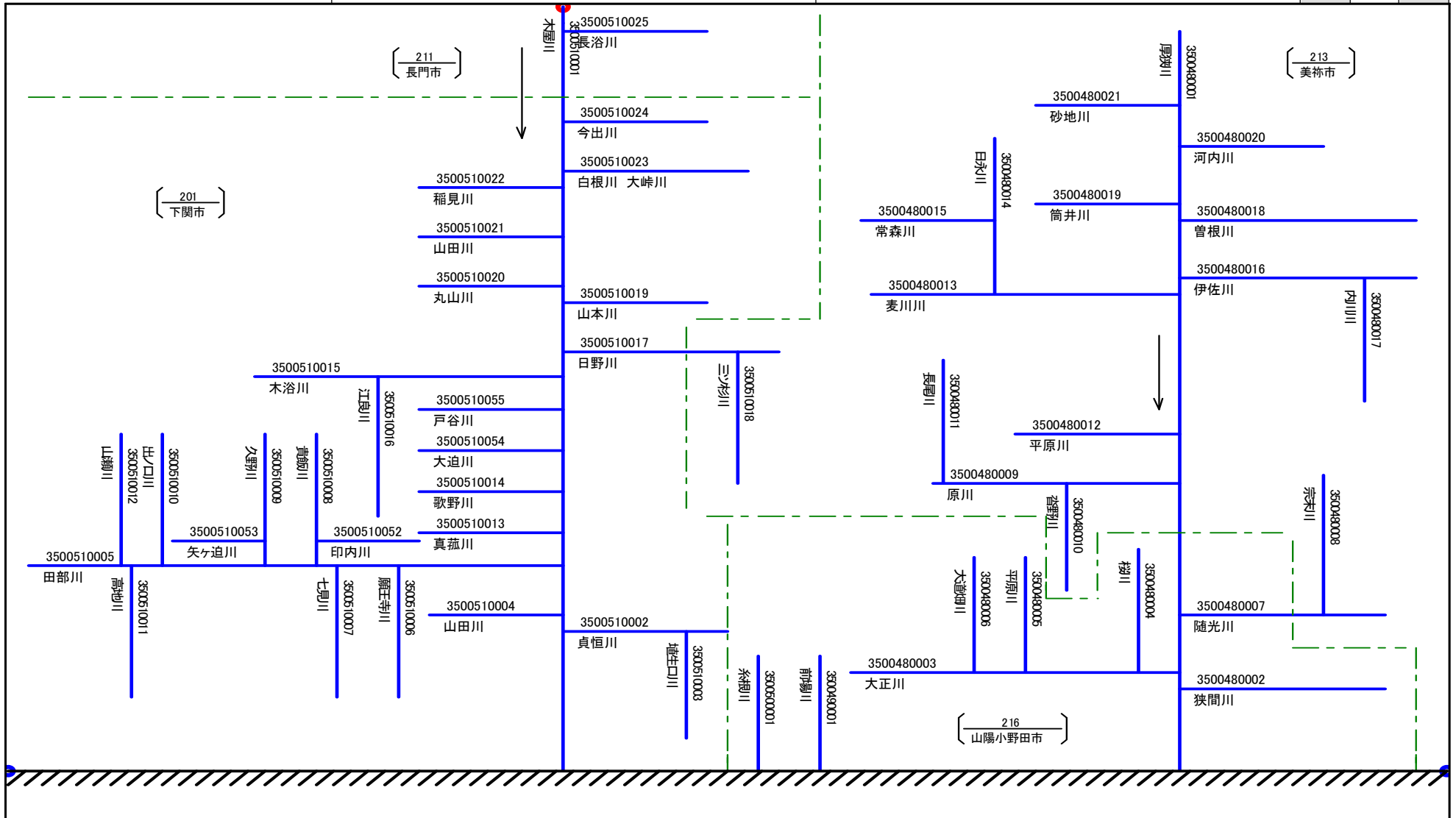
様式8.2 県別詳細模式図(二級水系)

(A) 地方整備局等名	(B) 河口都道府県名	(C) 頁		
		10	9	7
中国地方整備局	山口県			



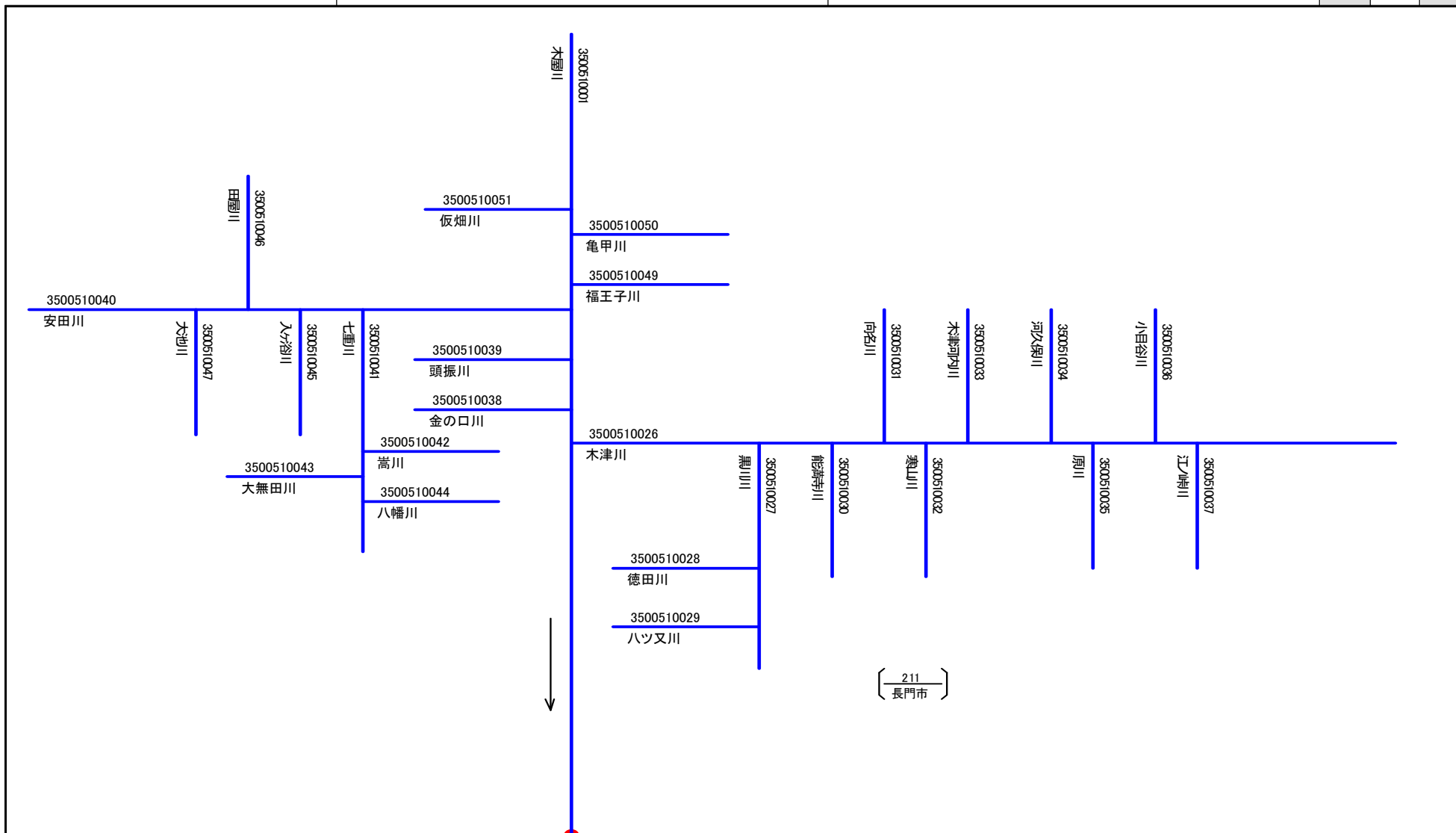
様式8.2 県別詳細模式図(二級水系)

(A) 地方整備局等名	(B) 河口都道府県名	(C) 頁		
		中国地方整備局	山口県	11
		12	10	



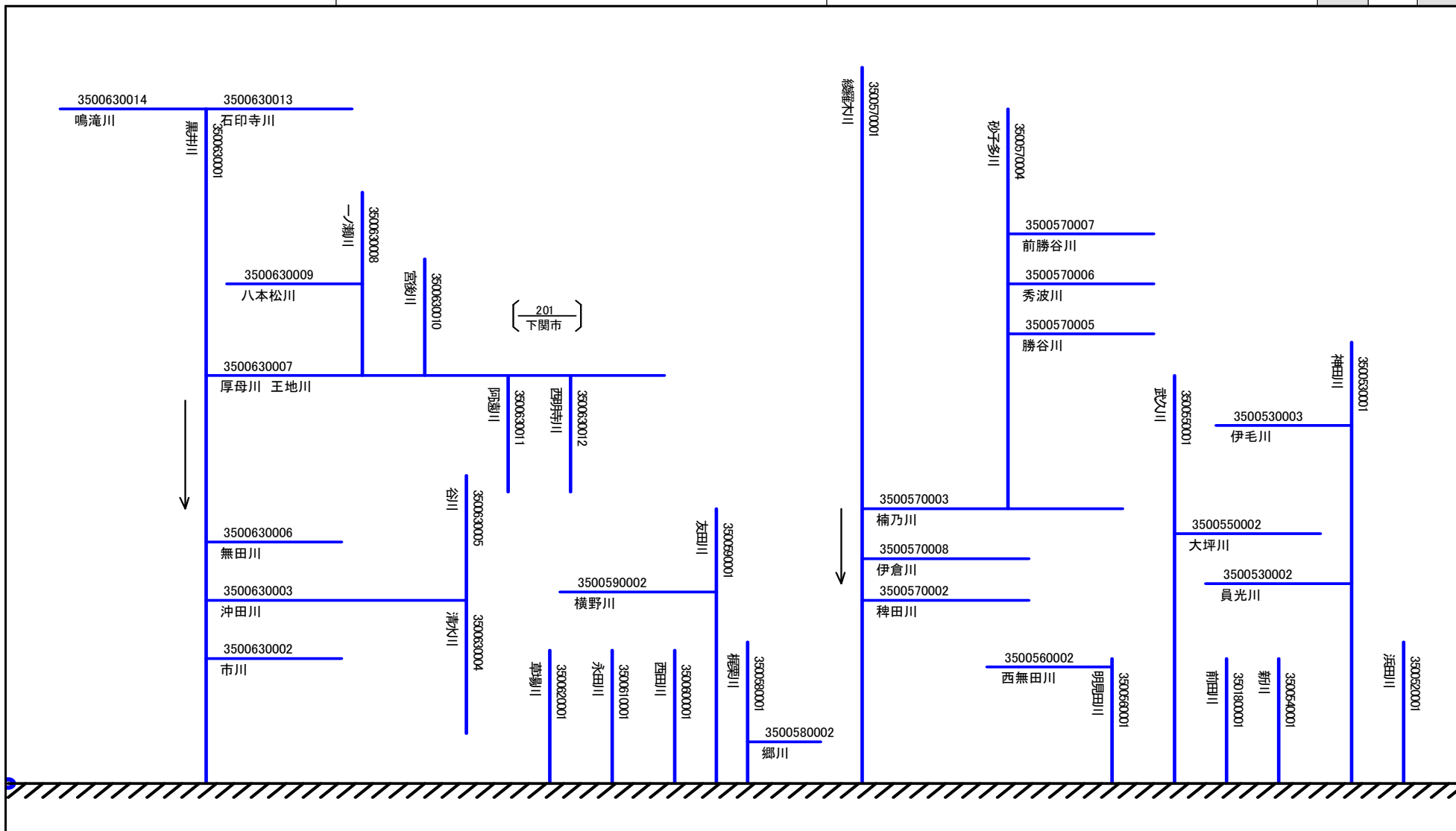
様式8.2 県別詳細模式図(二級水系)

(A) 地方整備局等名	(B) 河口都道府県名	(C) 頁	
中国地方整備局	山口県		
		11	
		10	



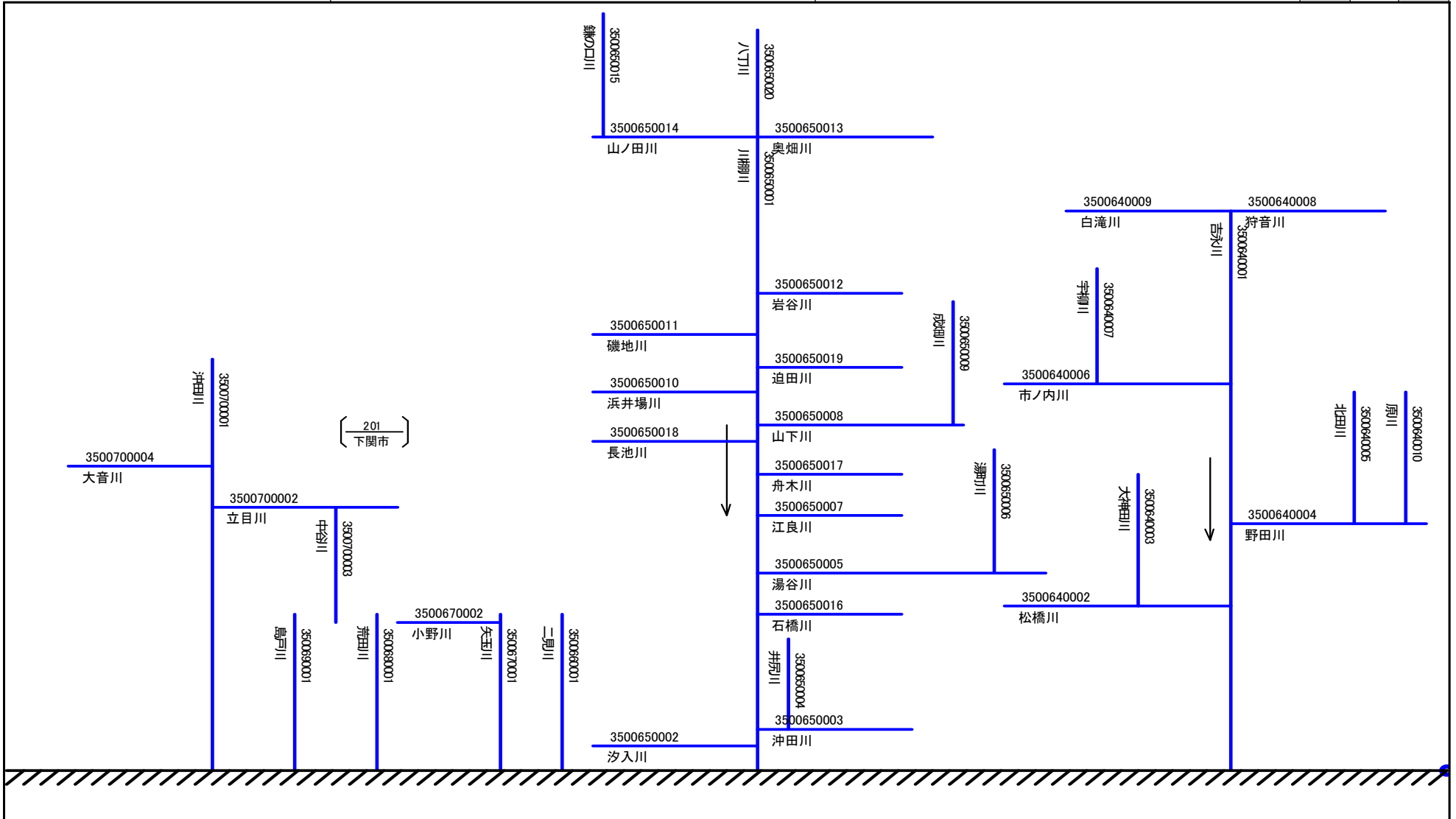
様式8.2 県別詳細模式図(二級水系)

(A) 地方整備局等名	(B) 河口都道府県名	(C) 頁		
		13	12	10
中国地方整備局	山口県			



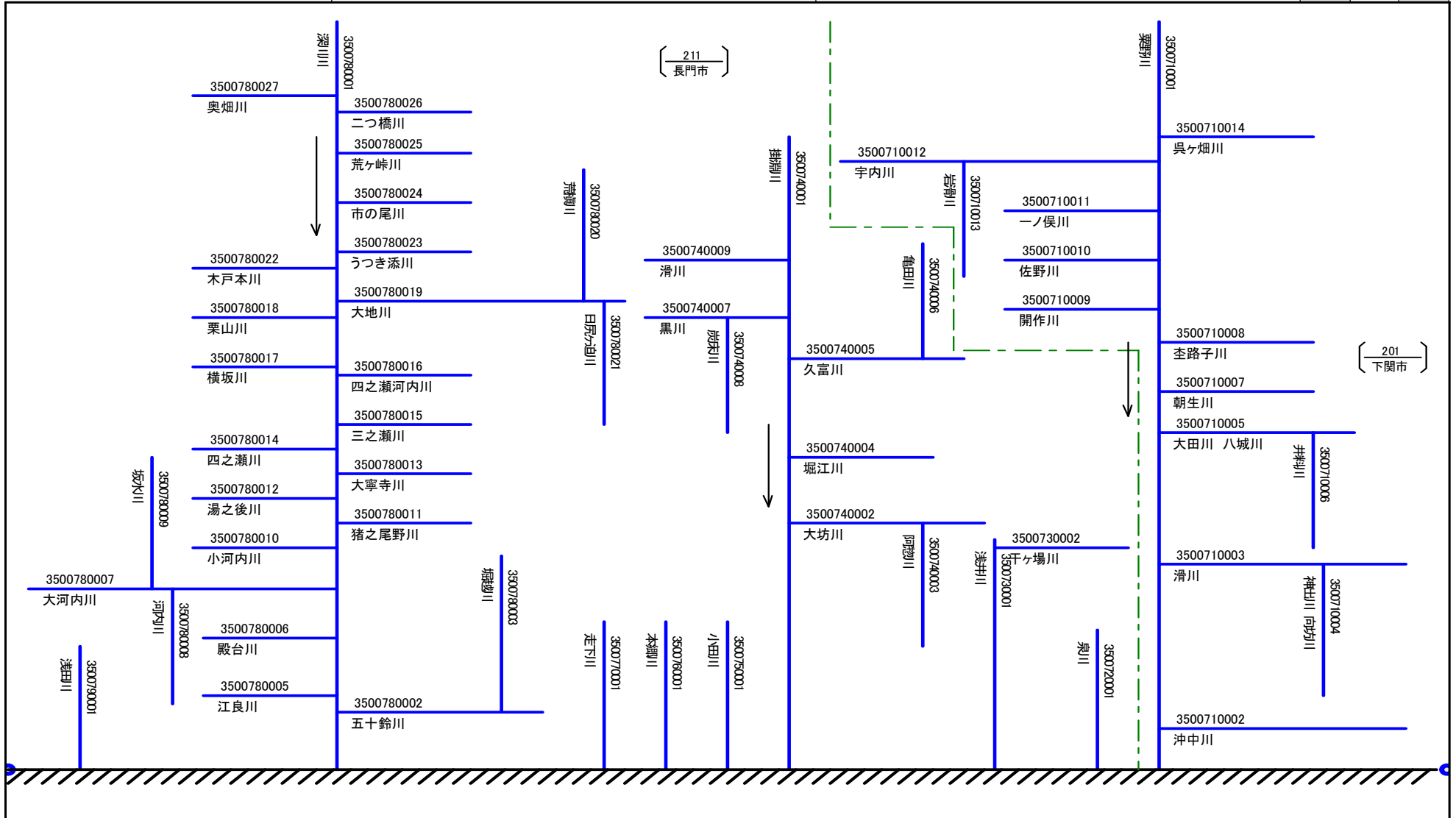
様式8.2 県別詳細模式図(二級水系)

(A) 地方整備局等名	(B) 河口都道府県名	(C) 頁		
		14	13	12
中国地方整備局	山口県			



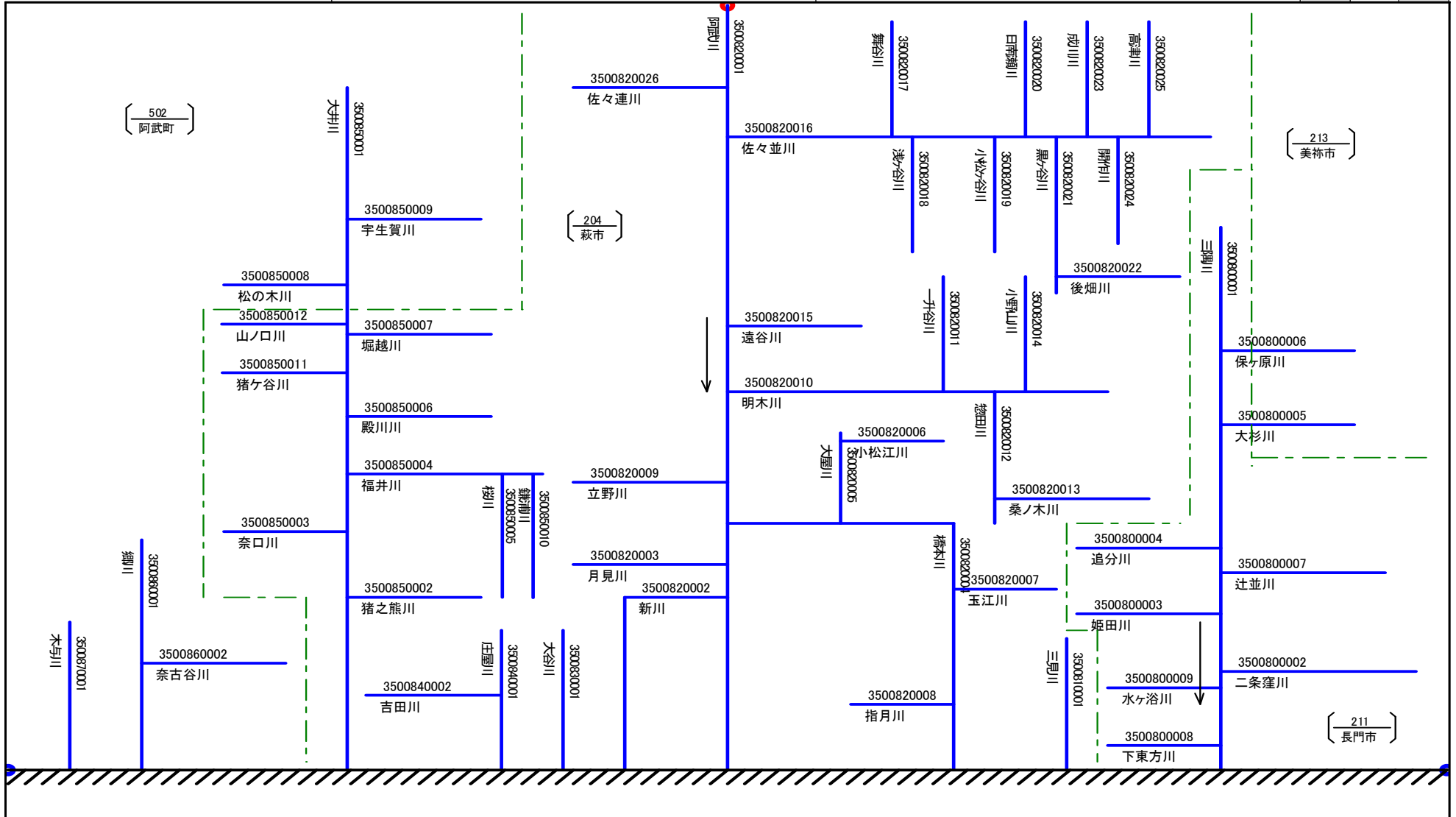
様式8.2 県別詳細模式図(二級水系)

(A) 地方整備局等名	(B) 河口都道府県名	(C) 頁		
		15	14	13
中国地方整備局	山口県			



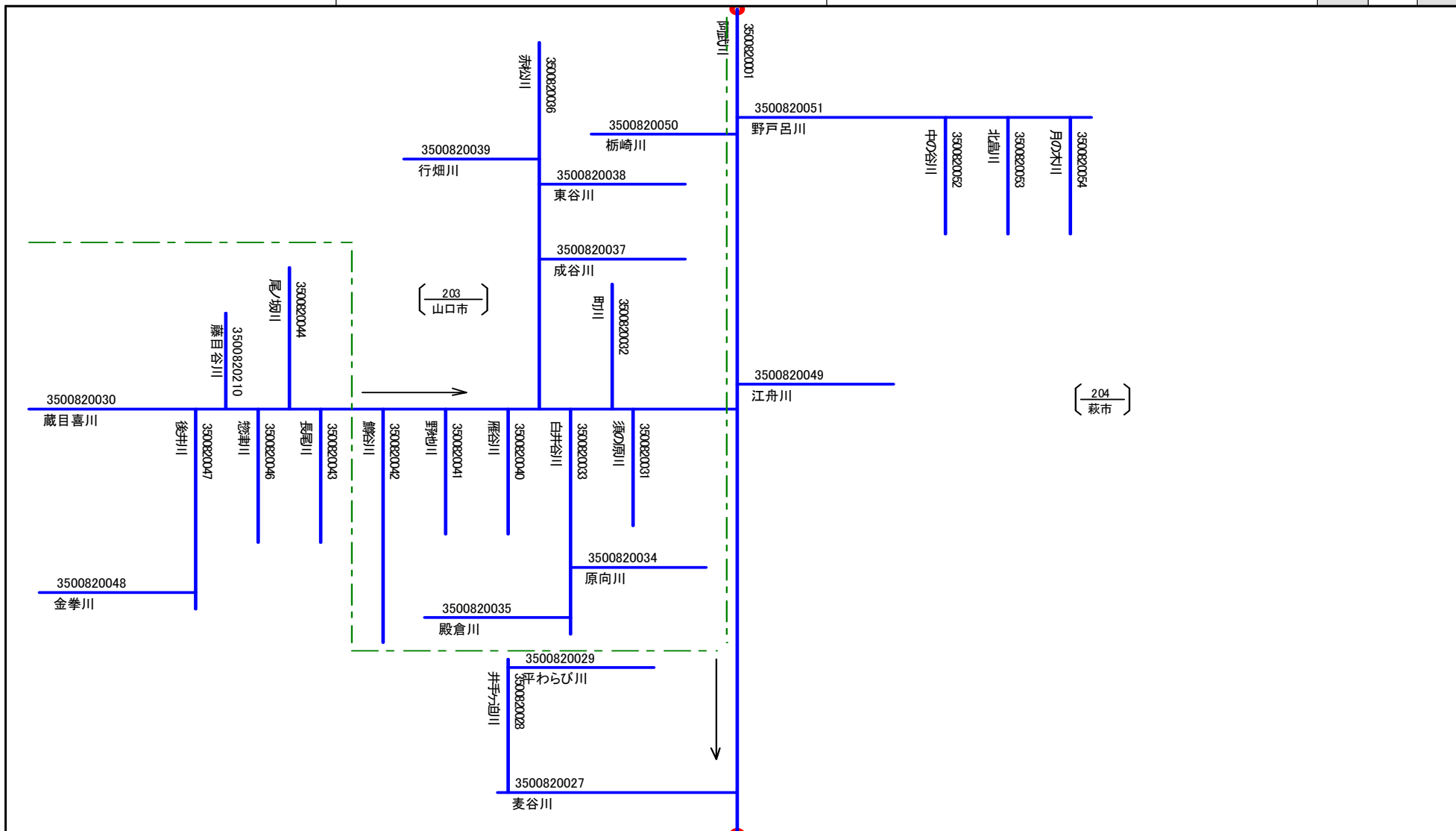
様式8.2 県別詳細模式図(二級水系)

(A) 地方整備局等名	(B) 河口都道府県名	(C) 頁		
		24	15	14
中国地方整備局	山口県			



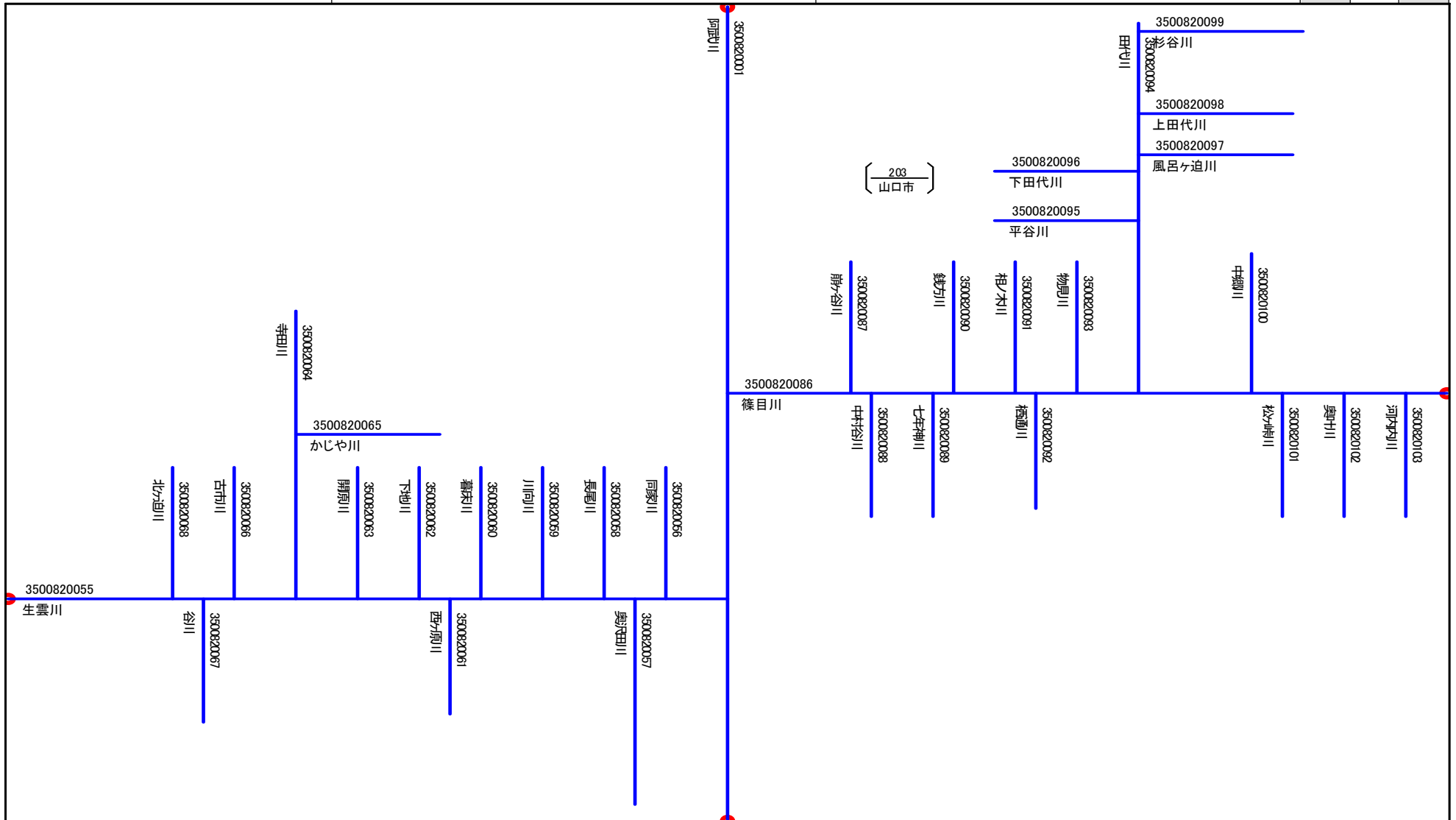
様式8.2 県別詳細模式図(二級水系)

(A) 地方整備局等名	(B) 河口都道府県名	(C) 頁	
中国地方整備局	山口県		16
			15



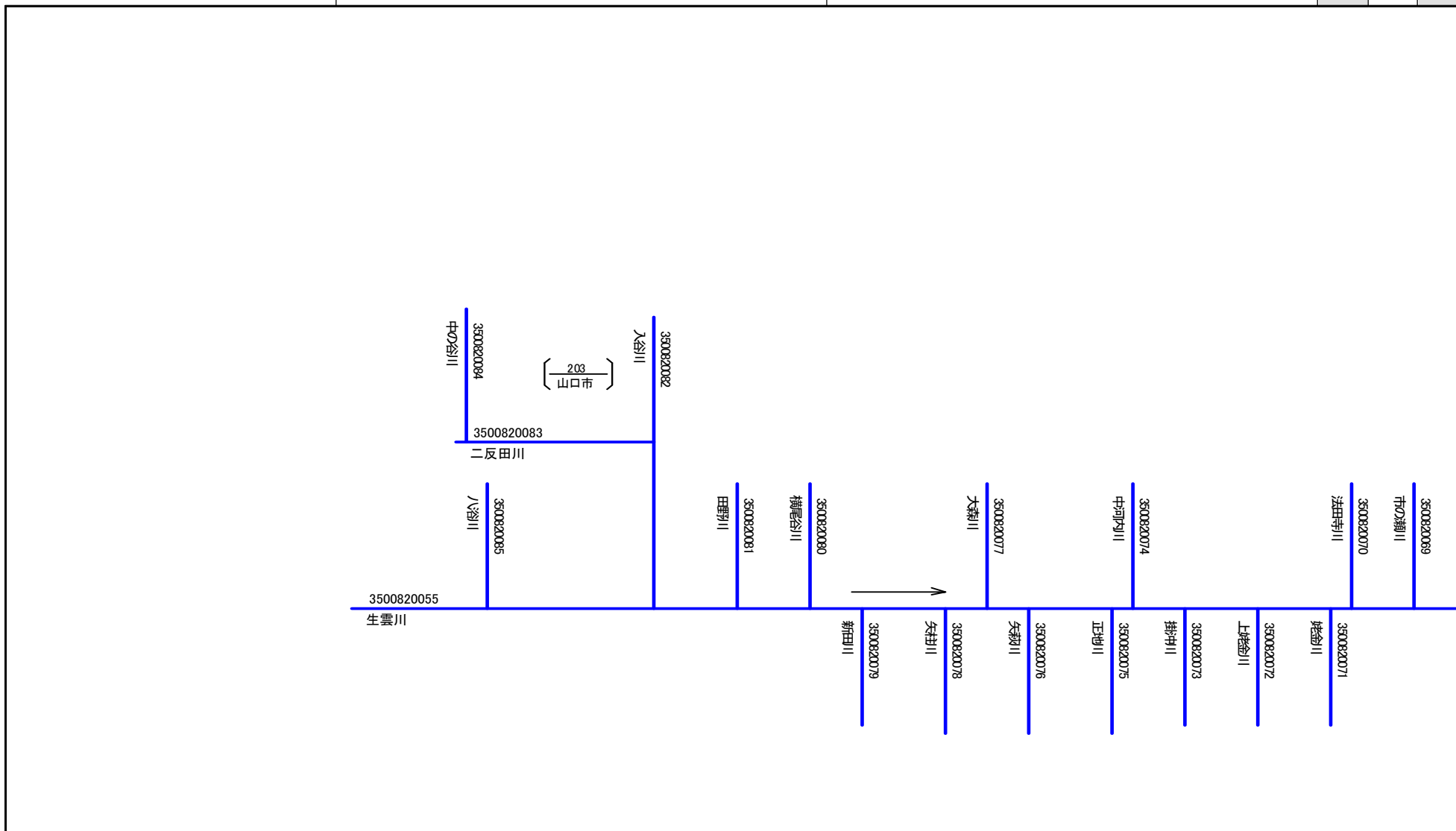
様式8.2 県別詳細模式図(二級水系)

(A) 地方整備局等名	(B) 河口都道府県名	(C) 頁		
				20
中国地方整備局	山口県	18	17	19
			16	



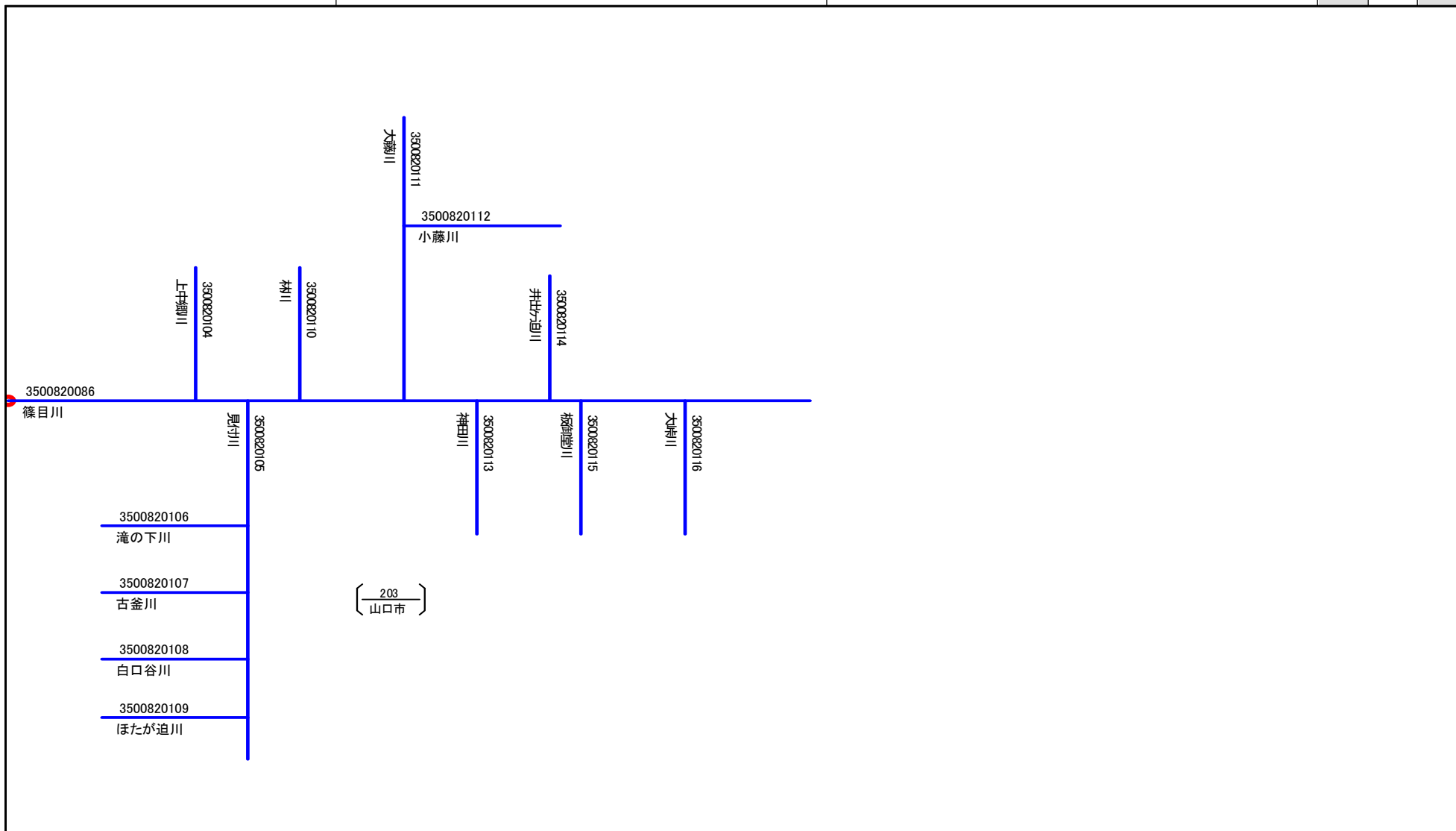
様式8.2 県別詳細模式図(二級水系)

(A) 地方整備局等名	(B) 河口都道府県名	(C) 頁	
中国地方整備局	山口県	18	17



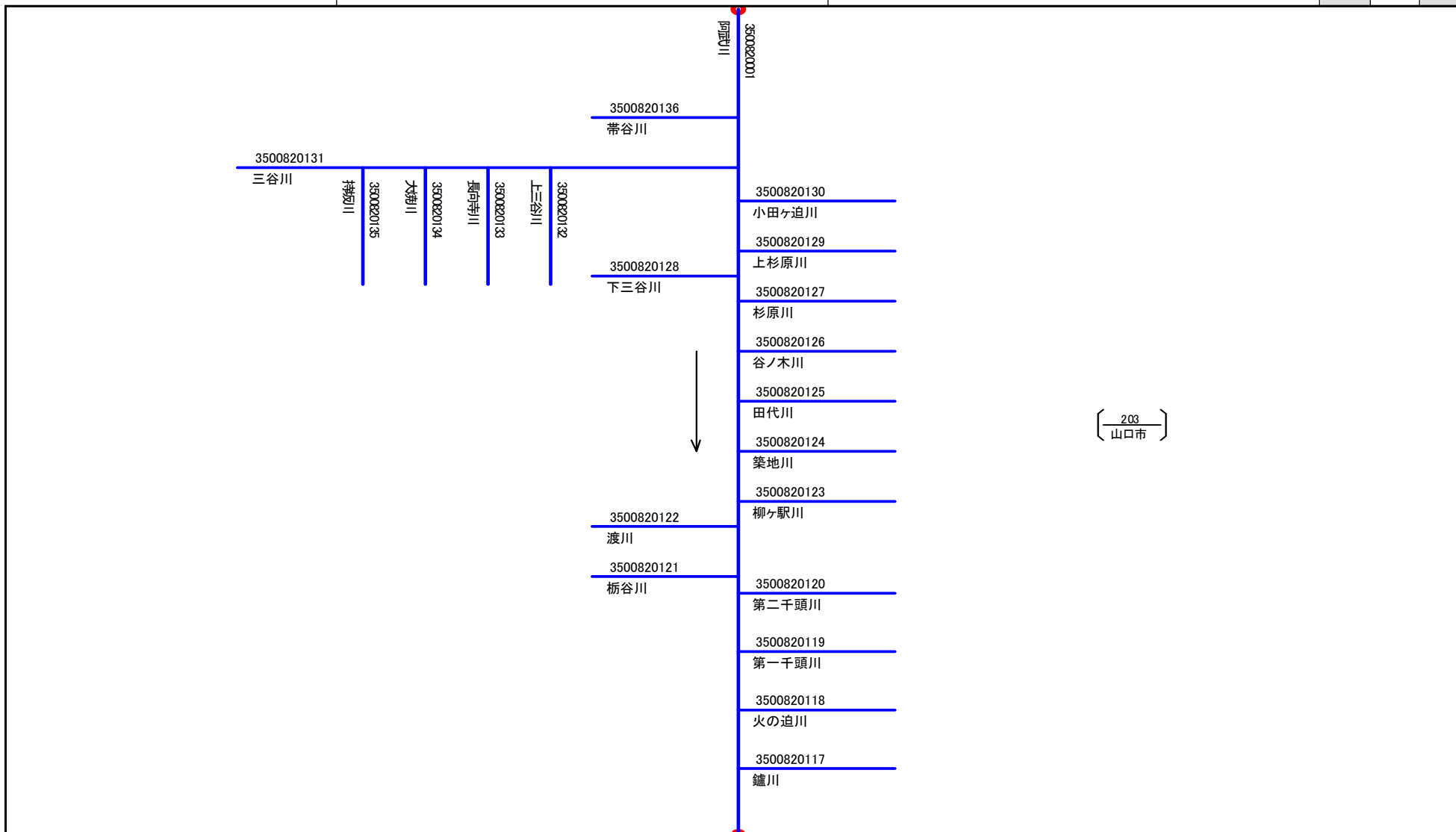
様式8.2 県別詳細模式図(二級水系)

(A) 地方整備局等名	(B) 河口都道府県名	(C) 頁		
中国地方整備局	山口県	17	19	



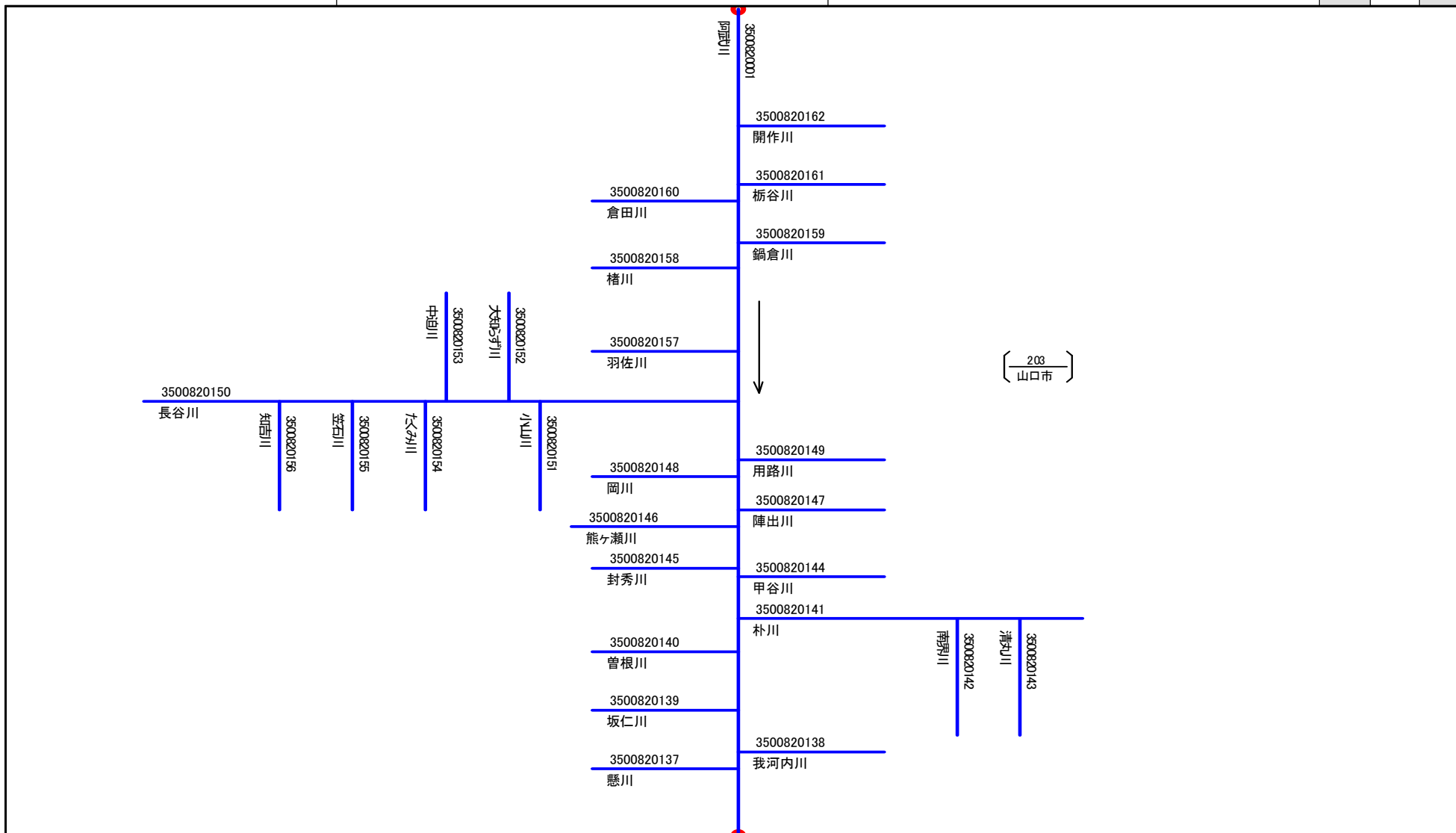
様式8.2 県別詳細模式図(二級水系)

(A) 地方整備局等名	(B) 河口都道府県名	(C) 頁	
中国地方整備局	山口県		20
			17



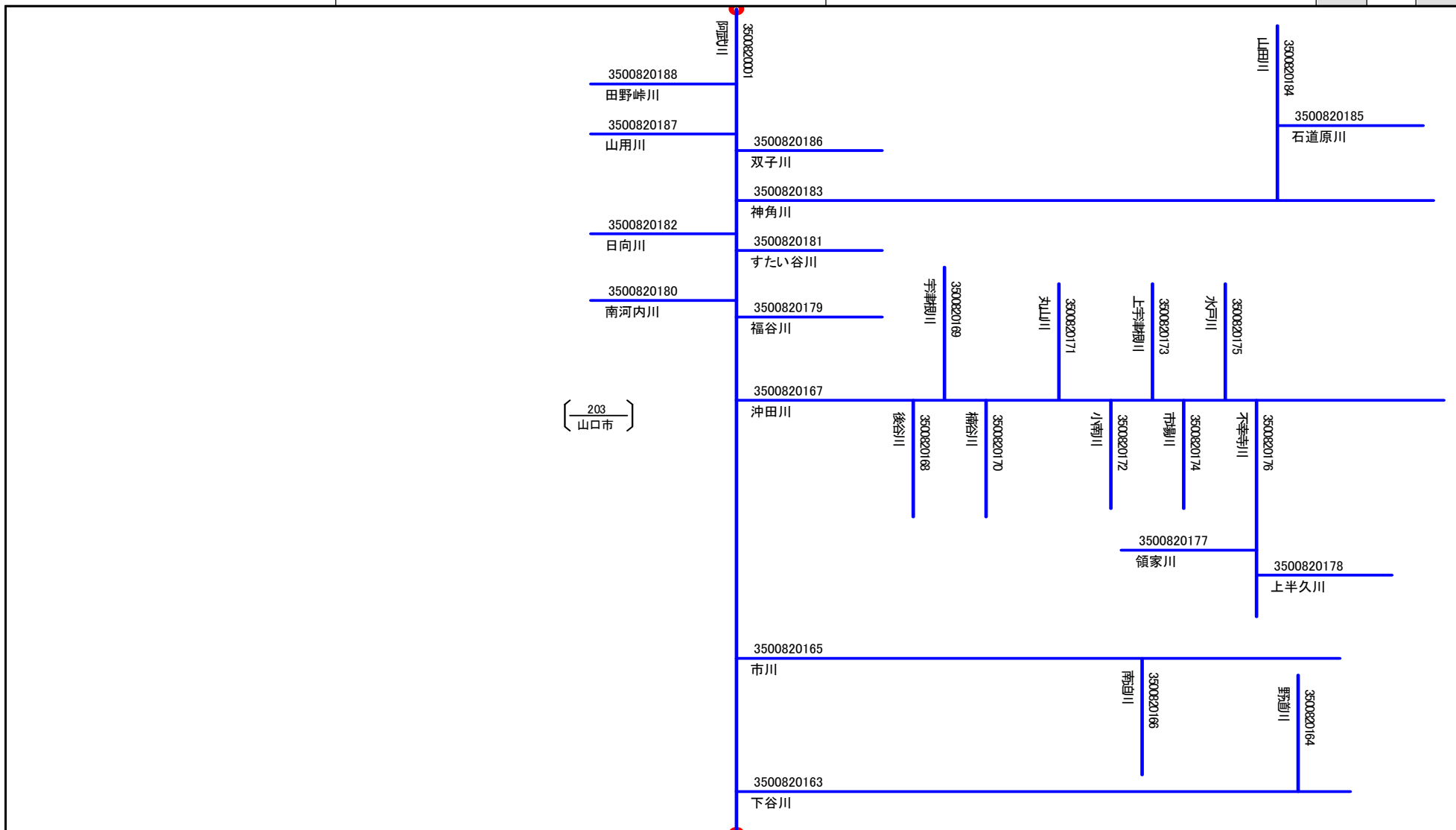
様式8.2 県別詳細模式図(二級水系)

(A) 地方整備局等名	(B) 河口都道府県名	(C) 頁	
中国地方整備局	山口県		21
			20



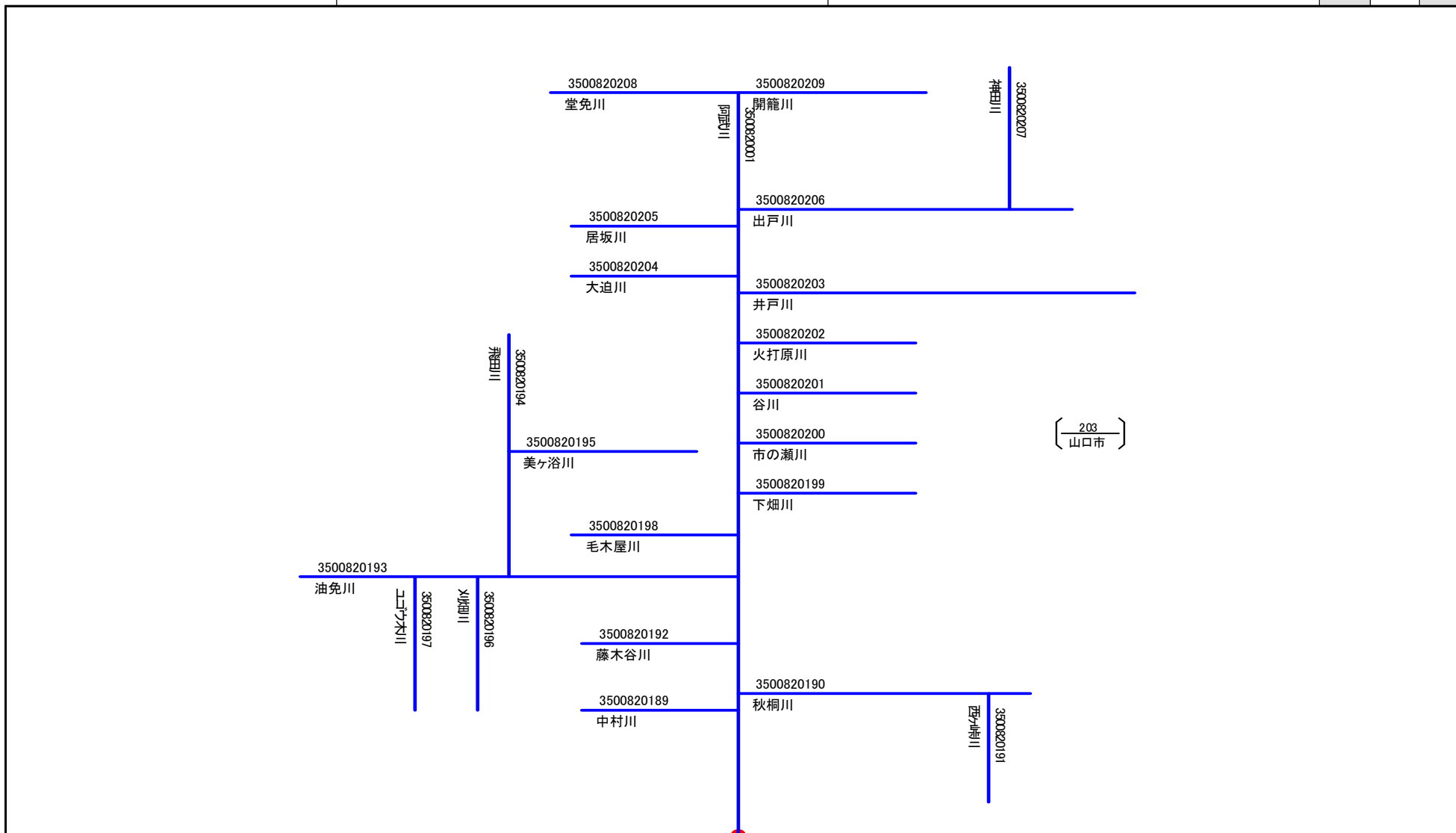
様式8.2 県別詳細模式図(二級水系)

(A) 地方整備局等名	(B) 河口都道府県名	(C) 頁	
			23
中国地方整備局	山口県		22
			21



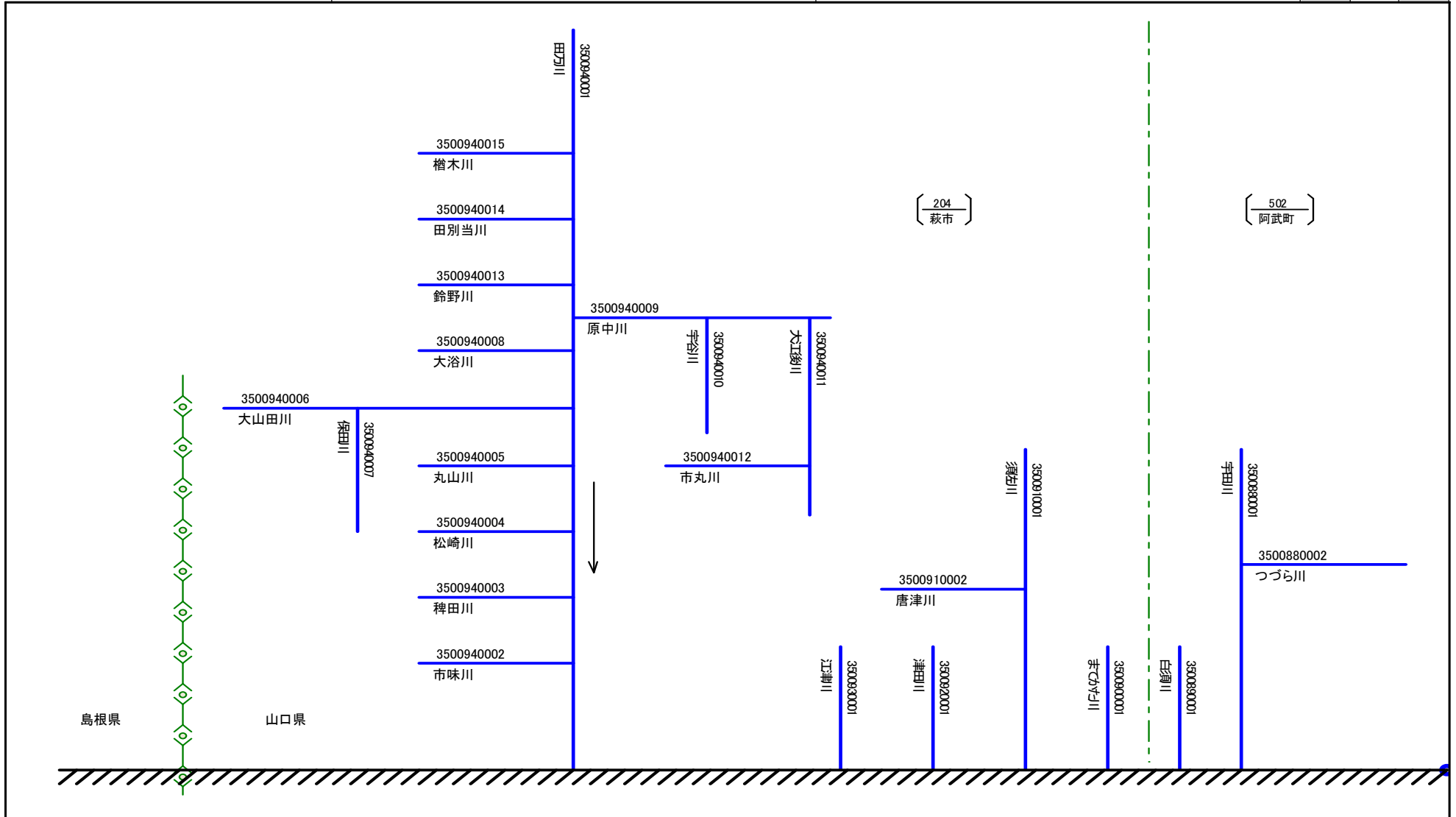
様式8.2 県別詳細模式図(二級水系)

(A) 地方整備局等名	(B) 河口都道府県名	(C) 頁	
中国地方整備局	山口県		23
			22



様式8.2 県別詳細模式図(二級水系)

(A) 地方整備局等名	(B) 河口都道府県名	(C) 頁	
中国地方整備局	山口県	24	15



様式8.2 県別詳細模式図(二級水系)

(A) 地方整備局等名	(B) 河口都道府県名	(C) 頁	
中国地方整備局	山口県		25

