

お知らせ

令和7年2月8日 16時00分

<同時資料提供先>

【中国地方】 合同庁舎記者クラブ・鳥取県政記者会・島根県政記者会
岡山県政記者クラブ・広島県政記者クラブ・山口県政記者クラブ
山口県政記者会・山口県政滝町記者クラブ・中国地方建設記者クラブ

大雪の影響による通行止めの可能性のある区間のお知らせ

《2月8日 15時30分時点》

- 令和7年2月9日（日）にかけて、強い寒気が流れ込み冬型の気圧配置が強まるため、中国山地を中心に大雪となる見込みです。
- あらかじめ設定した予防的通行規制区間での車両滞留を防ぐため、道路の通行止めを行います。現時点の中国地方で通行止め、通行止め予定及び通行止めの可能性のある区間については別添をご参照下さい。今後の気象状況により、通行止めの可能性のある区間は変わる場合があります。
- 最新の道路交通情報は以下のWEBサイトをご確認ください。

【最新の交通情報】

お出かけの際には、最新の交通情報を次のWEBサイト等にてご確認ください。

- ・ 日本道路交通情報センター（JARTIC） <https://www.jartic.or.jp/>
- ・ アイハイウェイ（NEXCO 西日本） <https://ihighway.jp/pcsite>
- ・ 高速道路影響情報サイト（NEXCO 東日本・中日本・西日本） <https://ex-ssw.com/>
- ・ NEXCO 西日本 ホームページ <https://www.w-nexco.co.jp/>
- ・ 本四高速ドライバーズサイト（本四高速） https://www.jb-honshi.co.jp/customer_index/
- ・ 広島高速道路交通情報（広島高速） <https://www.h-exp.or.jp/koutsu/>
- ・ 道路情報提供システム（中国地整） <https://www.road.cgr.mlit.go.jp/road/frame.htm>

○問い合わせ先

<国が管理する道路に関すること>

国土交通省 中国地方整備局 TEL 082-221-9231（代表）

082-511-6332（ダイヤルイン）

（担当） 道路部 道路管理課長 ^{もりやま} 守山 ^{かずひこ} 和彦（内線4411）

課長補佐 ^{くらもと} 蔵本 ^{なおゆき} 直行（内線4412）

<高速道路会社が管理する道路に関すること>

① NEXCO西日本 お客さまセンター TEL 0120-924-863 ※

※ I P 電話等一部の電話からはフリーダイヤルがご利用できない場合があります
その場合は、06-6876-9031（有料）

② 本州四国連絡高速道路株式会社

お客さま窓口 TEL 078-291-1033

③ 広島高速道路公社

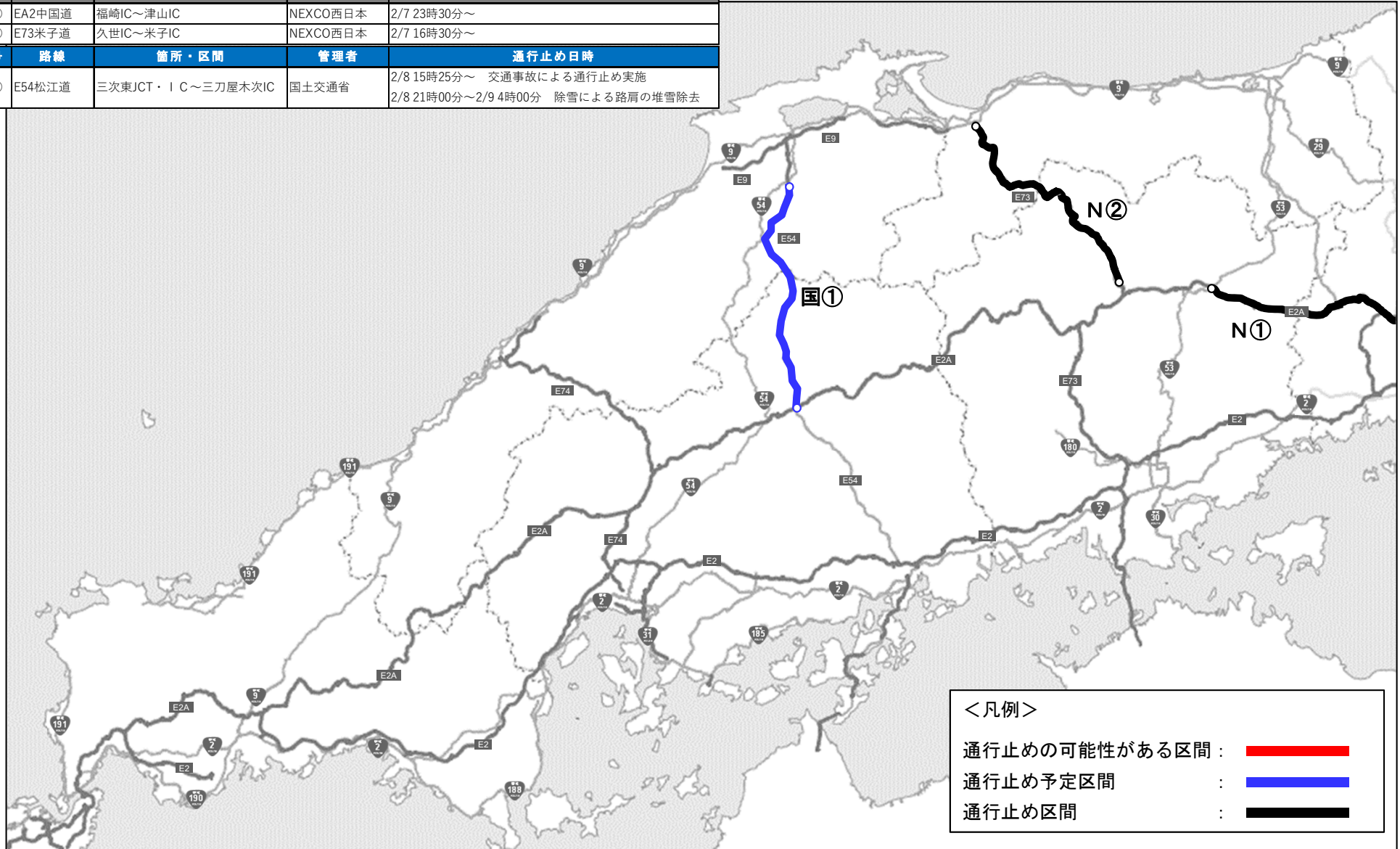
保安全管理部交通管理課 TEL 082-508-6820

お問い合わせ窓口 TEL 082-250-1181（受付/8:30～17:00）

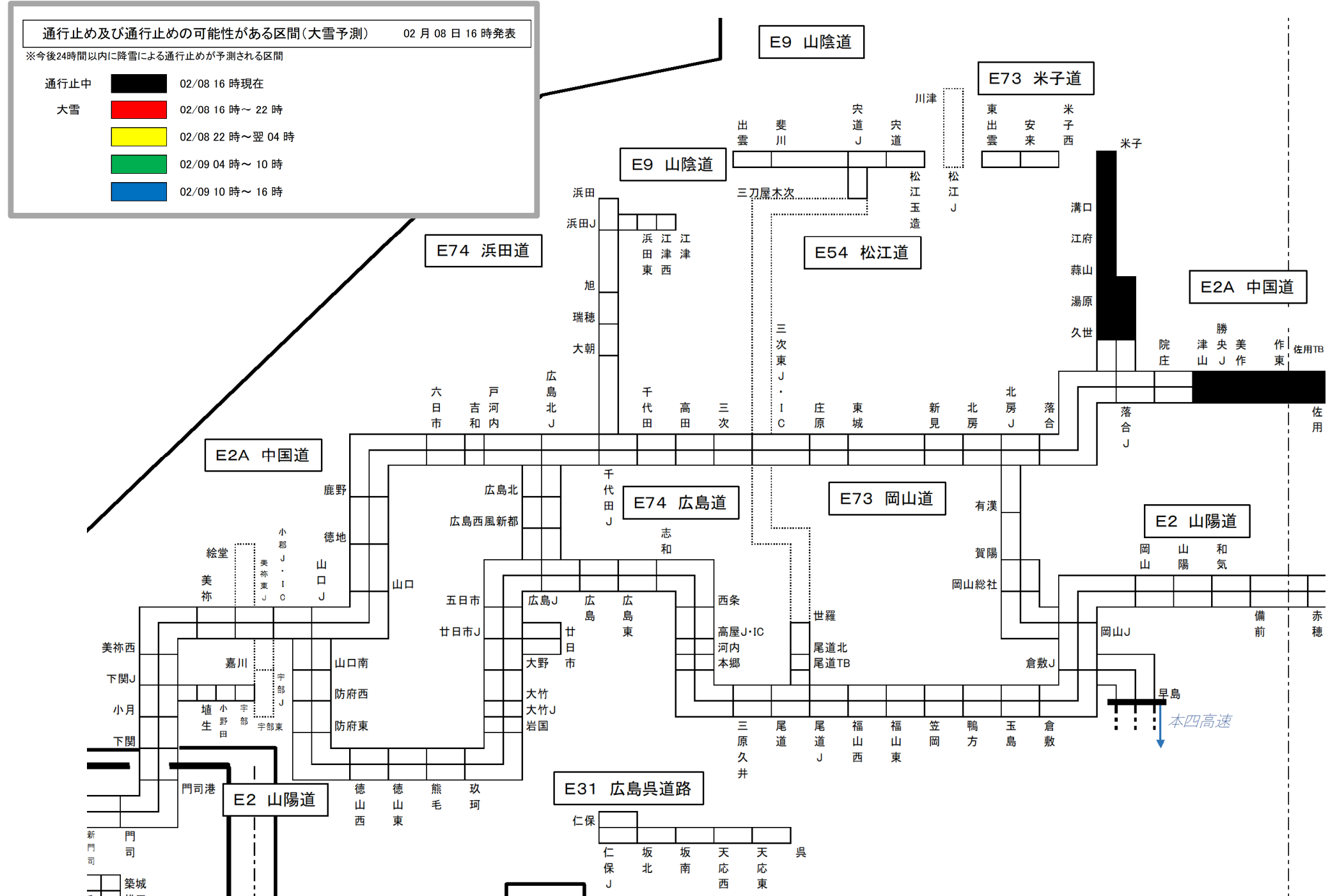
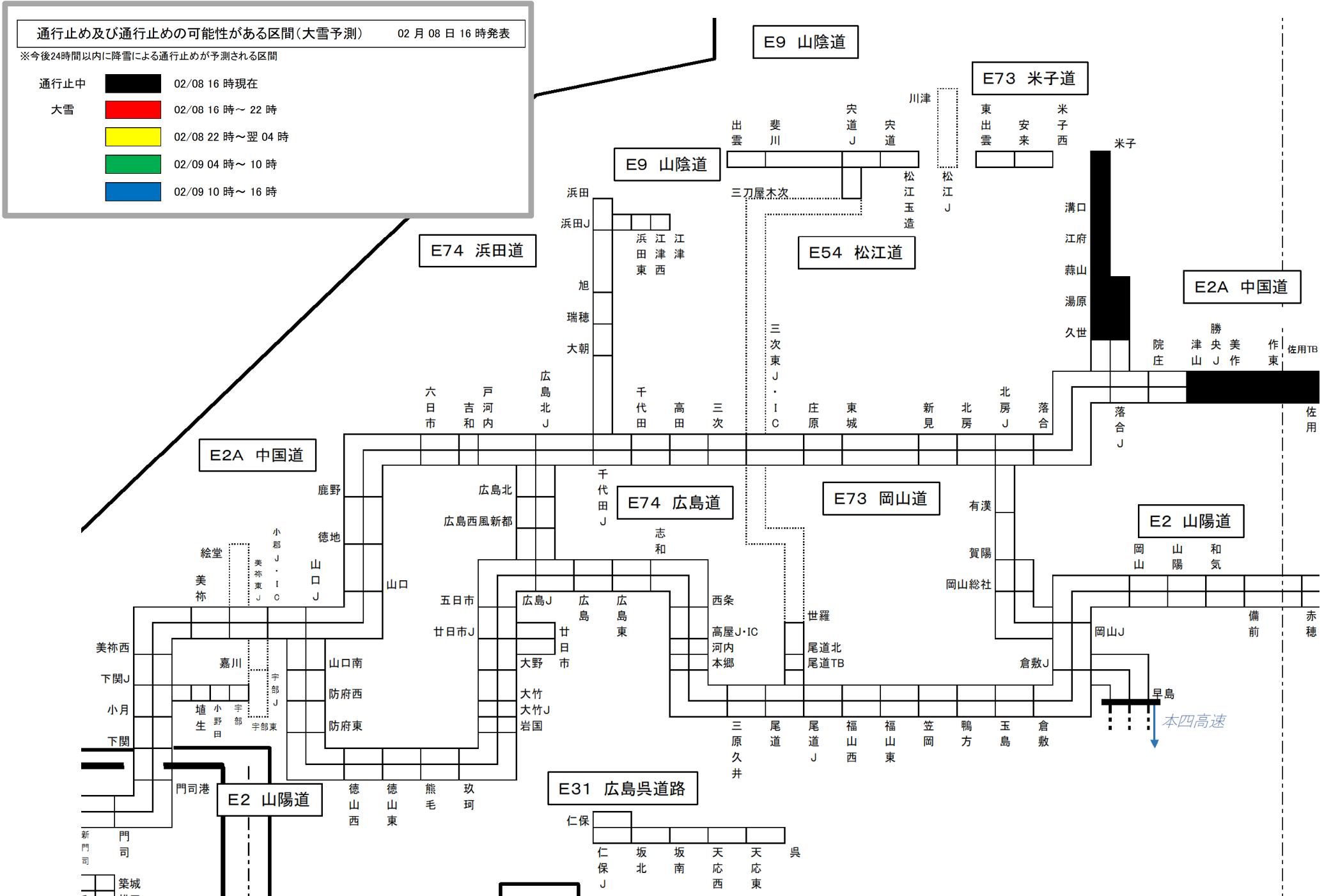
中国地方の道路における通行止めの可能性がある区間(高速道路・直轄国道・広島高速)

2月8日 15時30分時点

番号	路線	箇所・区間	管理者	通行止め開始時間
N①	EA2中国道	福崎IC～津山IC	NEXCO西日本	2/7 23時30分～
N②	E73米子道	久世IC～米子IC	NEXCO西日本	2/7 16時30分～
番号	路線	箇所・区間	管理者	通行止め日時
国①	E54松江道	三次東JCT・IC～三刀屋木次IC	国土交通省	2/8 15時25分～ 交通事故による通行止め実施 2/8 21時00分～2/9 4時00分 除雪による路肩の堆雪除去



大雪に伴う道路への影響(NEXCO西日本)



大雪に伴う道路への影響(中国地方整備局管内(直轄))

- 中国地方整備局管内で通行止め予定の高規格道路及び一般国道の区間は1路線1区間
- 詳細については、最新の道路交通情報をご確認ください

2月8日 15時30分時点

番号	路線	箇所・区間	通行止め日時
①	E54松江道	三次東JCT・IC～三刀屋木次IC	2/8 15時25分～ 交通事故による通行止め実施 2/8 21時00分～2/9 4時00分 除雪による路肩の堆雪除去

