

お知らせ

平成19年2月27日

同時資料提供先

岡山県政記者クラブ

照明車（災害対策機械）を増強します。

平成19年2月28日に岡山河川事務所に照明車（災害対策機械）が1台納入されます。

照明車は夜間災害現場内を明るく照らして、緊急の災害復旧工事や危険箇所の監視を支援する機械です。

今回は、納入時に照明車の能力が設定どおりあるかを現地で確認するものです。

なお、今回の増強で当事務所の保有する災害対策機械は、排水ポンプ車3台、照明車2台となります。

日時：平成19年2月28日（水）17:00～18:00

場所：百間川左岸9k040付近河川敷（岡山市兼^{かねもと}基地先）

雨天時の対応

小雨決行としますが、前日を含め警報の発令に伴う水防体制となる降雨がある場合（または恐れのある場合）は延期とします。

添付資料：照明車の概要、過去の出動事例、実施場所地図

問い合わせ先

国土交通省中国地方整備局 岡山河川事務所

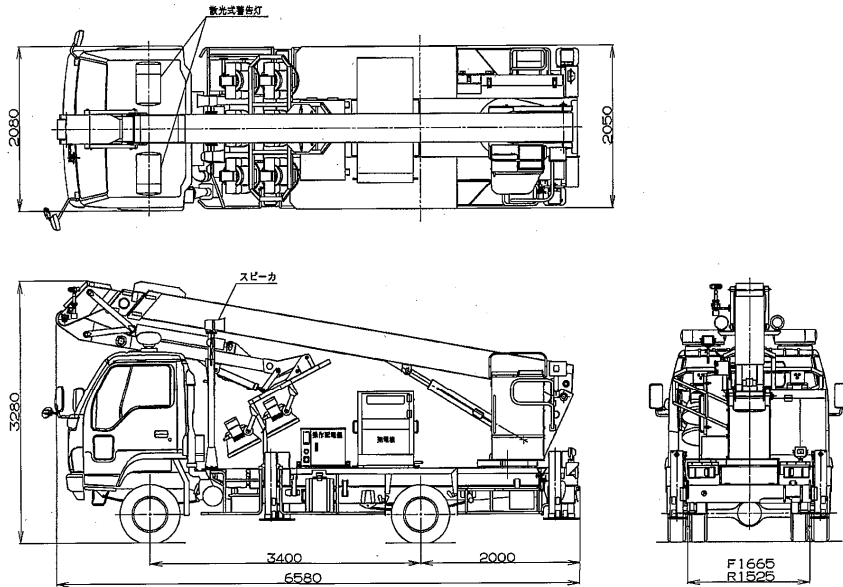
電話番号（086）223-5101（代表）

URL：<http://www.okakawa-mlit.go.jp/>

副所長（技術） 宮崎 貢（内線205）

機械課長 森田 敏文（内線491）

照明車の概要



照明車外観図



照明車外観

使用目的

照明車は災害が発生した場所や災害応援要請地に行き、他の建設機械や被災箇所を明るく照らすことで、復旧作業が早期に行えるようサポートします。

検査内容

河川敷に照明車を設置し、照明範囲等機能の確認を行います。

照明車の諸元

項目	数値等	備考
照明	2kw × 6	
照明高	8,680	
全光束	200,000Lm	
形式	屈曲ブーム式	
全長(mm)	6,580	
全幅(mm)	2,080	
全高(mm)	3,280	
総重量(kg)	7,950	
運転免許	普通免許	

過去の出勤事例

当事務所保有の照明車の過去の出勤事例です。

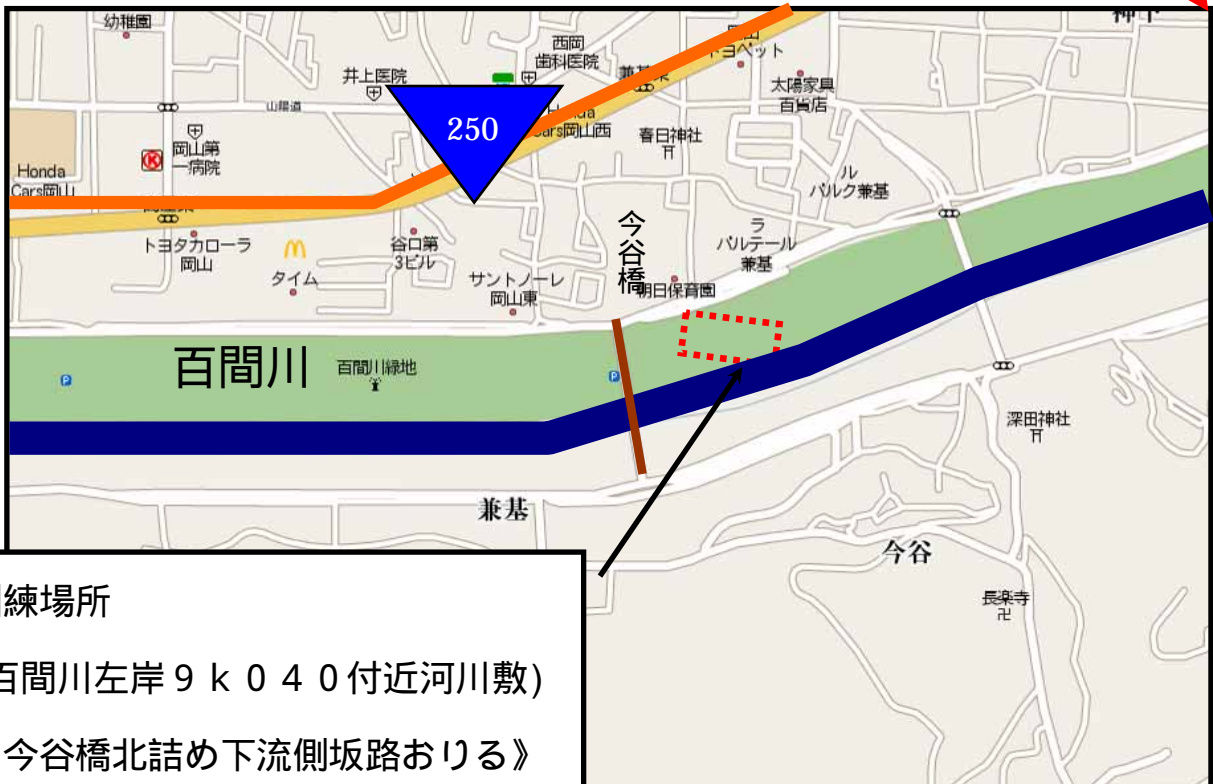
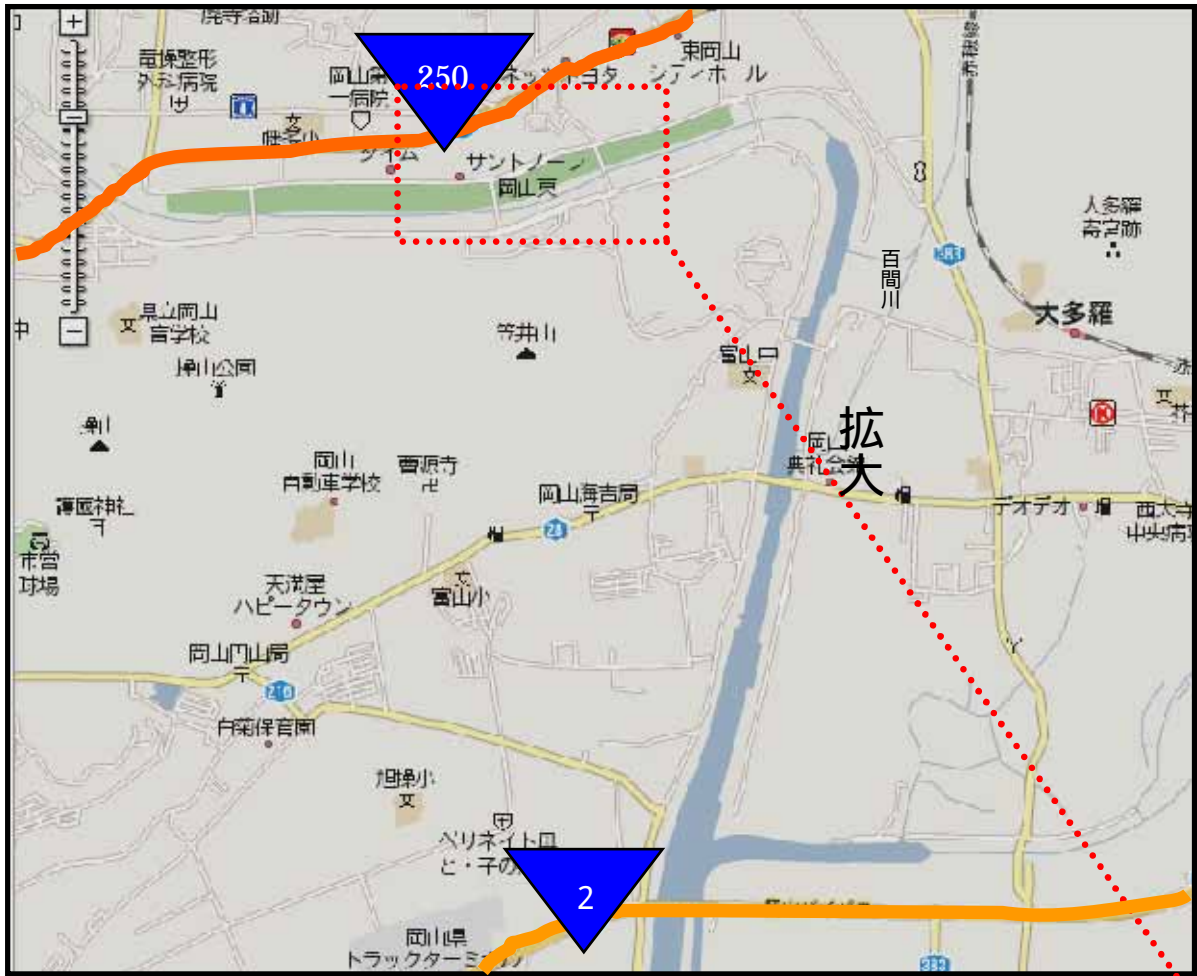


平成 13 年 3 月 12 日 ~ 30 日
総社市美袋地先 採石場土砂崩れによる出勤



平成 18 年 7 月 19 日 ~ 20 日
岡山市今在家地先 出水による出勤

実施場所地図



訓練場所

(百間川左岸 9 k 0 4 0 付近河川敷)
《今谷橋北詰め下流側坂路おりのる》