

## 参考資料5-1 維持管理・運営に係る配置者の一覧

(1) 業務要求水準書(案)第5章 第1節 3.業務の実施体制 (2)、(3)、(5)

総括代理人	・ 事業契約書(案)に定める総括代理人	・ 維持管理・運営業務及び施設整備業務の両方に関わる事項については、総括代理人又は総括代理人直属のスタッフにより調整
直属スタッフ	・ 総括代理人の直属スタッフ	
管理統括責任者	<ul style="list-style-type: none"> <li>・ 維持管理・運営業務を統括</li> <li>・ 開庁時間帯は駐在</li> </ul>	
維持管理・運営業務に係る国との連絡窓口	<ul style="list-style-type: none"> <li>・ 国との連絡窓口と協議して決定した場所</li> <li>・ 国と常時連絡が可能な体制を確保</li> </ul>	
維持管理・運営業務の各業務従事者	<ul style="list-style-type: none"> <li>・ 関係法令に基づき必要となる資格を有するほか、各業務の遂行に必要な能力を有する者</li> </ul>	

(2) 業務要求水準書(案)第5章 第1節 5.業務の進め方 (3)e.消防計画書、f.省エネルギーに係る計画書及びj.電気主任技術者の届出に係るもの

班長直近下位の内部統括要員としての有資格者	・ 事業者より配置、選出する
常時駐在する業務従事者	・ 清掃業務従事者を除き、自衛消防組織要員を兼任
エネルギー管理員	・ 事業者より選任
電気主任技術者	・ 事業者より選任

参考資料5-2 日常清掃及び定期清掃の例

室名等	床の清掃						床以外の清掃			
	床材	日常清掃		定期清掃		日常清掃		定期清掃		
		作業内容	周期	作業内容	周期	作業内容	周期	作業内容	周期	
A エントランスホール、エレベーターホール等	弾性床	1. 除塵	1D	1. 表面洗浄	1M	1. フロアマットの除塵	1D	1. 壁の除塵	1M	
		2. 部分拭き	1D	2. 剥離洗浄	1Y	2. 扉ガラスの部分拭き	1D	2. 壁の部分拭き	1M	
	硬質床	1. 除塵	1D	1. 表面洗浄	1M	3. 什器備品の除塵	1D	3. フロアマットの洗浄	1M	
		2. 部分拭き	1D	2. 剥離洗浄	1Y	4. ゴミ収集	1D	4. 扉ガラスの全面洗浄	2/Y	
B 事務室、官署専用会議室、応接室等	弾性床	1. 除塵	1W	1. 表面洗浄	4/Y	5. 金属部分の除塵	1D	5. 什器備品拭き	2/Y	
				2. 剥離洗浄	1Y			6. 窓ガラスの全面洗浄	2/Y	
	硬質床	1. 除塵	1W	1. 表面洗浄	4/Y			1. 窓ガラスの全面洗浄	2/Y	
		2. 部分拭き	1W	2. 剥離洗浄	1Y					
繊維床	1. 除塵	1W	1. 全面クリーニング	1Y						
C 上級室等	繊維床	1. 除塵	1W	1. 全面クリーニング	1Y	1. 窓拭き	1D	1. 窓ガラスの全面洗浄	2/Y	
						2. 什器備品拭き	1D			
						3. 洗面台・水栓拭き	1D			
D 会議室等(共用)	弾性床	1. 除塵	1W	1. 表面洗浄	4/Y	1. 窓拭き	1D	1. 窓ガラスの全面洗浄	2/Y	
				2. 剥離洗浄	1Y	2. 什器備品拭き	1D			
	繊維床	1. 除塵	1W	1. 全面クリーニング	1Y					
E 電算室等	弾性床	1. 除塵	1W	1. 表面洗浄	4/Y	—		1. 窓ガラスの全面洗浄	2/Y	
				2. 剥離洗浄	1Y					
	硬質床	1. 除塵	1W	1. 表面洗浄	4/Y					
2. 部分拭き		1W	2. 剥離洗浄	1Y						
	繊維床	1. 除塵	1W	1. 全面クリーニング	1Y					
F 廊下等	弾性床	1. 除塵	1W	1. 表面洗浄	1M	1. ゴミ収集	1D	1. 壁の除塵	1M	
		2. 部分拭き	1W	2. 剥離洗浄	1Y	2. 手すり拭き	1D	2. 壁の部分拭き	1M	
	硬質床	1. 除塵	1W	1. 表面洗浄	1M			3. 窓ガラスの全面洗浄	2/Y	
		2. 部分拭き	1W	2. 剥離洗浄	1Y					
繊維床	1. 除塵	1W	1. 全面クリーニング	1Y						
G 自動販売機置場、リフレッシュ等	弾性床	1. 除塵	2W	1. 表面洗浄	1M	1. ゴミ収集	1D	1. 壁の除塵	1M	
		2. 部分拭き	2W	2. 剥離洗浄	1Y			2. 壁の部分拭き	2/M	
	繊維床							3. 窓ガラスの全面洗浄	2/Y	
		1. 除塵	2W	1. 全面クリーニング	1Y					
H 便所、洗面所等	弾性床	1. 除塵	1D	1. 表面洗浄	1M	1. ゴミ収集	1D	1. 壁の除塵	1M	
		2. 全面拭き	1D	2. 剥離洗浄	1Y	2. 扉・便所へだて拭き	1D	2. 壁の部分拭き	1M	
						3. 洗面台・水栓拭き	1D	3. 窓ガラスの全面洗浄	2/Y	
	硬質床	1. 除塵	1D	1. 表面洗浄	1M	4. 鏡拭き	1D			
		2. 全面拭き	1D	2. 剥離洗浄	1Y	5. 衛生陶器の清掃	1D			
						6. うがい器・冷水器	1D			
						7. 衛生消耗品の補充	1D			
						8. 汚物容器の収集	1D			
I 給湯室等	弾性床	1. 除塵	1D	1. 表面洗浄	1M	1. ゴミ収集	1D	1. 壁の除塵	1M	
		2. 全面拭き	1D	2. 剥離洗浄	1Y	2. 流し台周辺清掃	1D	2. 壁の部分拭き	2/M	
					3. 排水口	1D	3. 窓ガラスの全面洗浄	2/Y		
					4. 茶殻・紙くず処理	1D	4. 換気扇拭き	1Y		
J エレベーター	弾性床	1. 除塵	1D	1. 表面洗浄	1M	1. 壁・扉の部分拭き	2/W	1. 壁・扉の全面拭き	1M	
		2. 部分拭き	1D	2. 剥離洗浄	1Y	2. 操作盤・鏡の部分拭き	2/W	2. 操作盤・鏡の全面拭き	1M	
						3. 扉溝の除塵	2/W	4. 照明器具拭き	1Y	
K 階段	弾性床	1. 除塵	1W	1. 表面洗浄	1M	1. 窓拭き	2/W	1. 壁の除塵	1M	
		2. 部分拭き	1W	2. 剥離洗浄	1Y	2. 手すり拭き	2/W	2. 壁の部分拭き	2/M	
	硬質床	1. 除塵	1W	1. 表面洗浄	1M			3. 窓ガラスの全面洗浄	2/Y	
		2. 部分拭き	1W	2. 剥離洗浄	1Y					
繊維床	1. 除塵	1W	1. 全面クリーニング	1Y						
L 倉庫、書庫、設備諸室等 日常的な清掃が困難な室	弾性床	1. 除塵	2W	1. 表面洗浄	4/Y	1. ゴミ収集	1D	1. 扉拭き	1M	
		2. 部分拭き	2W	2. 剥離洗浄	1Y			2. 窓拭き	1M	
	硬質床	1. 除塵	2W	1. 表面洗浄	4/Y			3. 什器・備品拭き	1M	
		2. 部分拭き	2W	2. 剥離洗浄	1Y			4. 窓ガラスの全面洗浄	2/Y	
繊維床	1. 除塵	2W	1. 全面クリーニング	1Y						



参考資料5-3 廃棄物量の実績

廃棄物量の実績（令和4年度）

単位(kg)

廃棄物	中国総合通信局	中国四国厚生局 健康福祉部等	広島労働局 職業安定部	中国地方整備局	広島東税務署	合計1 (各項目毎)	合計2
可燃ごみ(厨芥・紙くず)	2,400	547	720		62	3,729	
紙類	段ボール	1,200	240	360	3,380	1,440	8,469 ※紙類の合計
	新聞紙・雑誌・反古紙	2,400	889			3,289	
金属くず	800	—	180		—	980	
廃プラスチック類	2,000	147	—		—	2,147	
缶	600	39	—		182	639	2,569 ※缶・瓶・ペットボトル の合計
瓶	600	22	240			862	
ペットボトル	600	106	180			886	
乾電池	36	—	—		—	36	
弁当ガラ	—	—	240		—	240	
その他不燃ごみ	—	1	—		8	9	
シュレッダーごみ	—	643	4,800		7,974	13,417	

※中国地方整備局は算出不可につき記載なし

参考資料5-4 消耗品の実績

消耗品の実績（令和4年度）

種類		中国総合通信局	中国四国厚生局 健康福祉部等	広島労働局 職業安定部	中国地方整備局	広島東税務署	合計	
便所	トイレトペーパー	576 ロール	- ロール	3,000 ロール	ロール	1,200 ロール	4,776 ロール	
	水石鹸（7～10倍希釈タイプ）	- L	- L	- L	L	18.0 L	18.0 L	
	便座クリーナー	- L	- L	- L	L	182.0 L	182.0 L	
給湯室	食器用洗剤	10.0 L	- L	3.0 L	L	2.6 L	15.6 L	
	漂白剤	6.0 L	- L	- L	L	- L	6.0 L	
	食器洗浄用スポンジ	80 個	- 個	11 個	個	5 個	96 個	
	ハンドソープ	- L	- L	8.0 L	L	12.3 L	20.3 L	
	台所用ネット	- 枚	- 枚	- 枚	枚	200 枚	200 枚	
清掃 用具庫	ごみ袋	3,600 枚	144 枚	300 枚	枚	80 枚	4,124 枚	
	清掃用洗剤	- L	- L	- L	L	- L	- L	
シャワー室	シャンプー・リンス	-	-	-				
	ボディソープ	-	-	-				
その他	うがい薬	（希釈なしタイプ）	- L	- L	- L	L	10.0 L	10.0 L
		（80～100倍希釈タイプ）	20.0 L	- L	- L	L	- L	20.0 L
	手指消毒液	72.0 L	12.0 L	83.0 L	L	80.0 L	247.0 L	

※中国地方整備局は算出不可につき記載なし

- (1) 設備機器等に係る資料
- (2) 既存棟入居官署の面積、人数
- (3) 既存棟における電気主任技術者の配置状況
- (4) 電話機の移動、フロアコンセントの取替、テーブルタップの増設の実績

※上記資料は参考であり、現状と異なる場合は現状を優先する。

## (1) 設備機器等に係る資料

## 既存棟 機器リスト (電気設備)

建物	項目	機器等名称	摘要	数量	備考
1号館附属棟	受電設備	3.3KV/1,350KVA (乾式トランス)		1 基	
2号館屋上	受電設備	3.3KV/500KVA (乾式トランス)		1 基	
3号館	受電設備	3.3KV/1,800KVA (乾式トランス)		1 基	
3号館屋上	受電設備	3.3KV/150KVA (油入式トランス)		1 基	
4号館	受電設備	3.3KV/2,500KVA (乾式トランス)		1 基	
4号館	受電設備	22KV/10,000KVA (乾式トランス)		1 基	
1号館附属棟	直流電源装置	高低圧機器制御・操作、非常灯	(DC108V/300Ah)	1 式	
3号館	直流電源装置	高低圧機器制御・操作、非常灯、発電機制御	(DC108V/300A h)	1 式	
3号館	直流電源装置	発電機負荷制御	(DC24V/200A h)	1 式	
3号館	直流電源装置	自家用発電機(1~3号館用)始動	(DC24V/600A h)	1 式	
3号館	直流電源装置	自家用発電機(1~3号館用)制御	(DC24V/50A h)	1 式	
3号館	直流電源装置	自家用発電機(4号館用)始動	(DC24V/600A h)	1 式	
4号館	直流電源装置	特別高圧受電設備機器制御	(DC108V/30A h)	1 式	
4号館	直流電源装置	高低圧機器制御・操作、非常灯	(DC108V/500A h)	1 式	
全館	真空遮断器	真空遮断器(三菱製型式: 20-VPR-25B(R))		2 台	
全館	真空遮断器	真空遮断器(三菱製型式: VF-20CM-CD)		11 台	
全館	真空遮断器	真空遮断器(三菱製型式: VF-20VM-CD)		4 台	
全館	真空遮断器	真空遮断器(三菱製型式: VF-20VM-DD)		2 台	
全館	真空遮断器	真空遮断器(三菱製型式: VF-13VM-C)		23 台	
全館	真空遮断器	真空遮断器(三菱製型式: VF-13NH-CB)		1 台	
全館	真空遮断器	真空遮断器(三菱製型式: VF-13VM-D)		14 台	
全館	真空遮断器	真空遮断器(三菱製型式: VF-8VM-C)		5 台	
全館	真空遮断器	真空遮断器(三菱製型式: VF-13CM-DBGS)		1 台	
全館	真空遮断器	真空遮断器(三菱製型式: VF-13CM-DG)		1 台	
1~3号館用	自家発電機設備	ヤマ-AT1200S 出力: 1,200PS	起動方式: 蓄電池による自動起動	1 基	内燃機関
1~3号館用	自家発電機設備	3相交流同期発電機 (3.3KV) 出力: 1,000KVA	原動機との関連方法: 直結	1 基	発電機
4号館用	自家発電機設備	ヤマ-AT900S 出力: 700kW	起動方式: 蓄電池による自動起動	1 基	内燃機関
4号館用	自家発電機設備	3相交流同期発電機 (3.3KV) 出力: 750KVA	原動機との関連方法: 直結	1 基	発電機

(1) 設備機器等に係る資料

既存棟 機器リスト (電気設備)

建物	項目	機器等名称	摘要	数量	備考
全館	電気時計	親時計(TX-496)		1 台	シチズン製 TX-496 水晶式
全館	電気時計	中継器		1 個	
全館	電気時計	子時計		486 個	
全館	電気時計	配電盤		2 面	
1号館	消防設備	誘導灯		55 灯	
1号館	消防設備	屋内消火栓設備		32 組	
2号館	誘導灯			145 灯	
2号館	非常コンセント設備		単相100V	2 個	
2号館	非常コンセント設備		3相200V	2 個	
2号館	屋内消火栓設備			19 組	
3号館	誘導灯			45 灯	
3号館	屋内消火栓設備			10 個	
3号館	排煙装置起動盤			2 面	
3号館	非常電源専用蓄電池設備		発電機始動用 600Ah	12セル	
3号館	非常電源専用蓄電池設備		非常照明用 300Ah	54セル	
3号館	自家発電設備		ガスタービン(パッケージ型) 1,000KVA	1 基	
4号館	誘導灯			317 灯	
4号館	非常コンセント設備		単相100V	12 個	
4号館	非常コンセント設備		3相200V	12 個	
4号館	屋内消火栓設備			37 組	
4号館	非常電源専用蓄電池設備		発電機始動用 400Ah	24セル	
4号館	非常電源専用蓄電池設備		非常照明用 500Ah	54セル	
4号館	自家発電設備		ガスタービン(パッケージ型) 750KVA	1 組	
1号館	自動火災報知設備	受信機 R 型		1 面	能美防災株式会社 製
1号館	自動火災報知設備	差動式ｽﾌｯﾄ型熱感知器		6 個	能美防災株式会社 製
1号館	自動火災報知設備	煙感知器		64 個	能美防災株式会社 製
1号館	自動火災報知設備	差動式分布型熱感知器		1 個	ホーチキ株式会社 製
2号館	自動火災報知設備	発信機 P 型 1 級		9 個	地下 能美防災株式会社 製
2号館	自動火災報知設備	音響装置 (電鈴)		9 個	能美防災株式会社 製
2号館	自動火災報知設備	表示灯		9 個	能美防災株式会社 製
2号館	自動火災報知設備	差動式ｽﾌｯﾄ型熱感知器		6 個	能美防災株式会社 製
2号館	自動火災報知設備	定温式スポット型熱感知器		140 個	能美防災株式会社 製
2号館	自動火災報知設備	煙感知器		78 個	能美防災株式会社 製
4号館	自動火災報知設備	受信機 R 型		1 面	ホーチキ株式会社 製
4号館	自動火災報知設備	副受信機		1 面	ホーチキ株式会社 製
4号館	自動火災報知設備	中継器		269 台	ホーチキ株式会社 製
4号館	自動火災報知設備	消火栓起動装置		1 式	ホーチキ株式会社 製
4号館	自動火災報知設備	非常電話		34 回線	ホーチキ株式会社 製
全館	自動火災報知設備	差動式ｽﾌｯﾄ型熱感知器		917 個	ホーチキ株式会社 製
全館	自動火災報知設備	定温式スポット型熱感知器		334 個	ホーチキ株式会社 製
全館	自動火災報知設備	煙感知器		1000 個	ホーチキ株式会社 製
全館	自動火災報知設備	発信機 1 級		133 個	ホーチキ株式会社 製
全館	自動火災報知設備	表示灯		133 個	ホーチキ株式会社 製
全館	自動火災報知設備	音響装置 (電鈴)		170 個	ホーチキ株式会社 製
4号館	防災設備	操作盤		1 式	ホーチキ株式会社 製
4号館	防災設備	プリンター装置		1 台	ホーチキ株式会社 製
4号館	防災設備	モニターテレビ装置		2 台	ホーチキ株式会社 製
4号館	防災設備	無停電電源装置		1 台	ホーチキ株式会社 製
4号館	防災設備	疑似入力試験		1 式	ホーチキ株式会社 製
	防災盤設備	操作盤		1 式	能美防災株式会社 製
	防災盤設備	モニターテレビ装置		1 台	能美防災株式会社 製
	防災盤設備	無停電電源装置		1 台	能美防災株式会社 製
	防災盤設備	疑似入力試験		1 式	能美防災株式会社 製
全館	非常放送設備	スピーカー		985 個	TOA株式会社 製
全館	非常放送設備	増幅器操作部	960W	2 台	TOA株式会社 製
全館	非常放送設備	増幅器操作部	2400W	1 台	TOA株式会社 製
全館	非常放送設備	遮隔操作器		2 台	TOA株式会社 製
全館	非常放送設備	起動装置 (押しボタン)		35 個	TOA株式会社 製
全館	非常放送設備	起動装置 (非常電話)		35 個	TOA株式会社 製
全館	非常放送設備	常用電源		3 組	TOA株式会社 製
全館	非常放送設備	非常電源		3 組	TOA株式会社 製

	電力監視装置	MELSAS-S(D06型)		1台	
中央センター	電力使用量自動検針	パソコン		1台	
中央センター	電力使用量自動検針	18型液晶モニター(RDT184H)		1台	
中央センター	電力使用量自動検針	B-NET端末器(B-6PP×4)		25台	
リモートステーション	電力使用量自動検針	RS-1-2(K)		1台	
リモートステーション	電力使用量自動検針	RS-3-2(K)		1台	
リモートステーション	電力使用量自動検針	RS-4-5(K)		1台	
リモートステーション	電力使用量自動検針	RS-4-6(K)		1台	
発電機負荷制御盤	電力使用量自動検針	シーケンサ(AIS)		1台	
発電機負荷制御盤	電力使用量自動検針	タッチパネル(AST3501-C1-D24)		2台	
発電機負荷制御盤	電力使用量自動検針	伝送装置(VL100-MF-02)		1台	
分電盤・配電盤	電力使用量自動検針	伝送端末装置(VL100-DD2)×		29台	
分電盤・配電盤	電力使用量自動検針	MEU中継器		83台	
	電話・弱電	電子交換機		1式	
	電話・弱電	通信線(約1,400回線)		1式	
	電話・弱電	構内における通信設備		1式	
	電話・弱電	構内弱電設備(登退庁表示装置、TV共聴施設、インターホン、音響設備等)		1式	
	電子交換機	デジタル電子交換機(SV9500 モデル160)		1台	4号館

## (2) 既存棟入居官署の面積、人数

官署名	面積 (㎡)	人数 (人)
人事院中国事務局	405	16
公正取引委員会	302	24
中国四国管区警察局	2,985	135
自衛隊広島地方協力本部	670	51
中国四国防衛局	2,936	215
行政評価局	986	53
広島法務局	3,241	191
矯正管区	1,140	68
中国財務局	3,363	315
広島国税局	8,518	779
国税不服審判所	600	25
中国四国厚生局	1,016	50
中国四国厚生局(麻薬取締部)	491	16
広島労働局	1,853	227
広島中央労働基準監督署	551	71
中国四国農政局広島県拠点	988	62
中国経済産業局	3,357	260
中国運輸局	3,491	211
中国地方整備局	4,628	433
国土地理院	416	15
広島地方气象台	1,302	71
中国四国地方環境事務所	113	8
製品評価技術基盤機構中国支所	122	5
広島合同庁舎内郵便局	171	12

※上記は令和6年度時点の状況であり、今後変更の可能性がある。

(3) 既存棟における電気主任技術者の配置状況

- ・敷地全体で1名を配置

(4) 電話機の移動、フロアコンセントの取替、テーブルタップの増設の実績

・電話機の移動	1回/5年
・フロアコンセントの取替	計15回/年
・テーブルタップの増設	

参考資料5-8\_来庁者受付票

別紙様式第2号 (広島合同庁舎)		別紙様式第2号 (広島合同庁舎)	
<b>来 庁 者 受 付 票</b>		<b>来 庁 者 受 付 票</b>	
○以下の太線を記入してください。		○以下の太線を記入してください。	
<b>日 時</b>	年 月 日 時 分	<b>日 時</b>	年 月 日 時 分
<b>来 庁 者</b>	氏 名 ※必須項目です。		氏 名 ※必須項目です。
	会社・団体名 ※個人の方は記載不要です。		会社・団体名 ※個人の方は記載不要です。
	電話番号 入館証未返却等の際、ご連絡することがあります。		電話番号 入館証未返却等の際、ご連絡することがあります。
訪問先 ※必須項目です。 可能であれば署名まで表示願います。	台車搬入(有・無)	訪問先 ※必須項目です。 可能であれば署名まで表示願います。	台車搬入(有・無)
同伴者の氏名  ※同伴者の方、全ての氏名を記載してください。		同伴者の氏名  ※同伴者の方、全ての氏名を記載してください。	
貸与入館証番号		貸与入館証番号	
返却整理欄		返却整理欄	
管理部署: 中国財務局 総務部 合同庁舎管理官		管理部署: 中国財務局 総務部 合同庁舎管理官	

## 広島地方合同庁舎 現状の職員向け駐車場利用規定について

### 1. 基本事項

公用車で出入りする際は、北門の立哨で一時停止し、庁用プレートを提示のうえ通行してください。

夜間駐車は業務用であっても原則として認めておりません。特別な事情により夜間駐車を要する場合は、連絡委員を通じ、事前に管理室へ協議願います。

開、閉庁日を問わず、職員の通勤用自動車は原則として駐車を認めておりません。業務の都合等により、やむを得ず職員に自動車を使用させる必要がある場合は、連絡委員を通じ、事前に管理室に協議願います。

構内で発生した接触事故、盗難等について、管理室では責任を負いません。特に、車内に貴重品等を放置しないよう、注意してください。

点字ブロック上等への駐停車、健常者による障害者用駐車場の使用は、絶対にしないでください。

事前協議の結果、駐車場に関する例外的な使用の内諾を得た場合は、連絡委員から駐車場使用承認願を提出してください。

### 2. 広島地方合同庁舎駐車票制度

広島地方合同庁舎の駐車場を利用する場合は、用務先の官署が押印した駐車票が退庁時に必要となります。自官署への来庁者から駐車票の提示があった場合は、官署各課等において駐車票へ押印願います。

外来用駐車場の利用は、原則として2時間以内です。自官署への来庁者が2時間超の駐車を要する場合は、官署から管理室へ連絡願います。原課からの電話連絡で可とし、車種・ナンバー、退庁予定時刻をお知らせください。この取り扱いは来庁者の用務が長引いた場合を想定しています。講習会・会議等の出席者には公共交通機関の利用を周知してください。

### 3. 緊急車両

各官署において緊急車両の出動・乗入れを行う場合は、専用出入口の開門を要することがありますので、直ちに管理室又は4号館警備室へ連絡してください。なお、官署において緊急車両の年間指定等を行う場合は、事前に緊急車両リストを管理室へ提出してください。ただし、リストの緊急車両全てを駐車することはできませんので、官署において調整してください。

4. 大型車両の乗入れ

レントゲン車、マイクロバス等の大型車両は、駐車位置が制限されますので、あらかじめ管理室に連絡し、駐車場所を確保したうえで、速やかに駐車場使用承認願を提出してください。

特に、レントゲン車用の電源に限りがありますので、管理室への連絡が遅れた場合、希望した日に検診が行えない場合があります。

5. 工事車両の乗入れ

工事等に際し工事車両の入庁がある場合は、あらかじめ作業届を提出願います。

なお、大型車両や車高のある車両、特殊車両等を乗入れする場合は、入庁経路、駐車位置などを調整する必要がありますので、あらかじめ管理室へ協議してください。

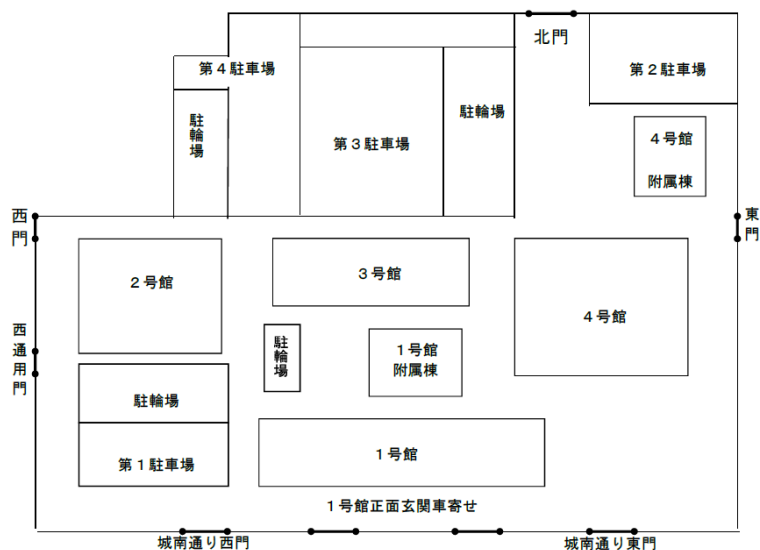
6. 駐輪場の利用について

職員の自転車等は所定の位置に駐輪してください。人事異動時などの際は必ず持ち帰り、放置しないようにしてください。

公用の自転車及びバイクの管理について、所有官署が識別できるように、目視しやすい位置に官署名を記載するなどしてください。

広島地方合同庁舎 現行の庁舎出入口の開閉時間について

1. 門の開閉時間



場所	開門	閉門	備考
北門	6:00 (半開放) 7:30 駐車場利用 受付開始	19:00	①6:00～7:30 は食堂への食材搬入車等のため、門を半開放しているが、一般車両の入庁はできない。 ②一般車両の入庁は7:30～18:00。 ③18:00～19:00 は退庁車両のために開門しており、一般車両の入庁はできない。 ④閉門中は、4号館警備室でゲートの開閉を遠隔操作する。  (入庁) 北門インターホンで開門を依頼し、入庁後に4号館警備室で確認を受ける。(ゲート半開放時も同様) (退庁) 4号館警備室に開門を依頼する。
	一般車両の在庁は 7:30 から 19:00 の間 〔2時間以内〕		
西通用門	必要に応じ	常時閉門	①人のみ通行可
西門	開門		①緊急車両等出入口(城南通り西門は不可) ※開門を要する場合は、「緊急車両の乗入れ(P2)」に従い、開門を依頼する。
東門			

参考資料5-11 現行の庁舎出入口の開閉時間について

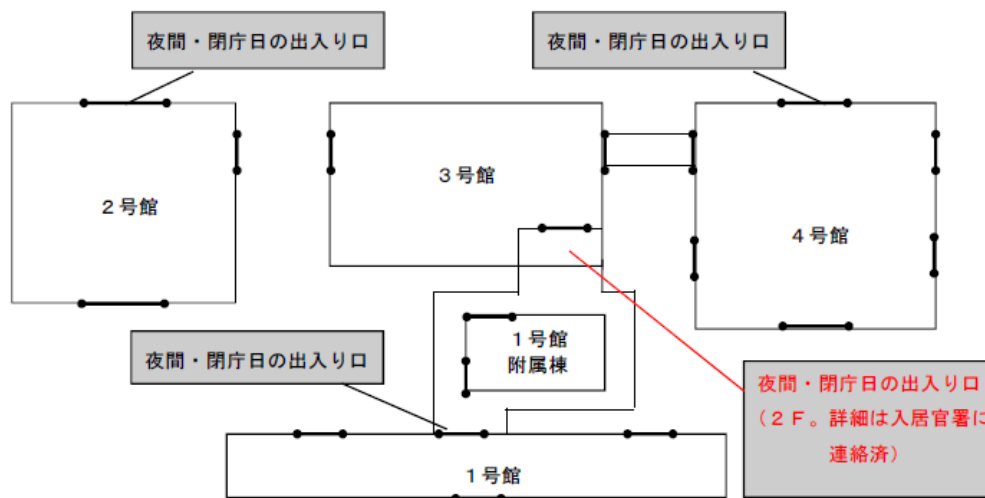
場所	開門	閉門	備考
城南通り 西門	必要に応じ 開門	常時閉門	①緊急車両等出入口(城南通り西門は不可) ※開門を要する場合は、参考資料5-9「現状の職員向け駐車場利用規定について」の「3. 緊急車両」に従い、開門を依頼する。
城南通り 東門			
1号館正面 玄関車寄せ	進入路常時開門		

※特別の事情がない限り、各門とも人の通行は24時間可能

※歩行者の安全確保のため、バイクは北門を利用するとともに、構内徐行すること。

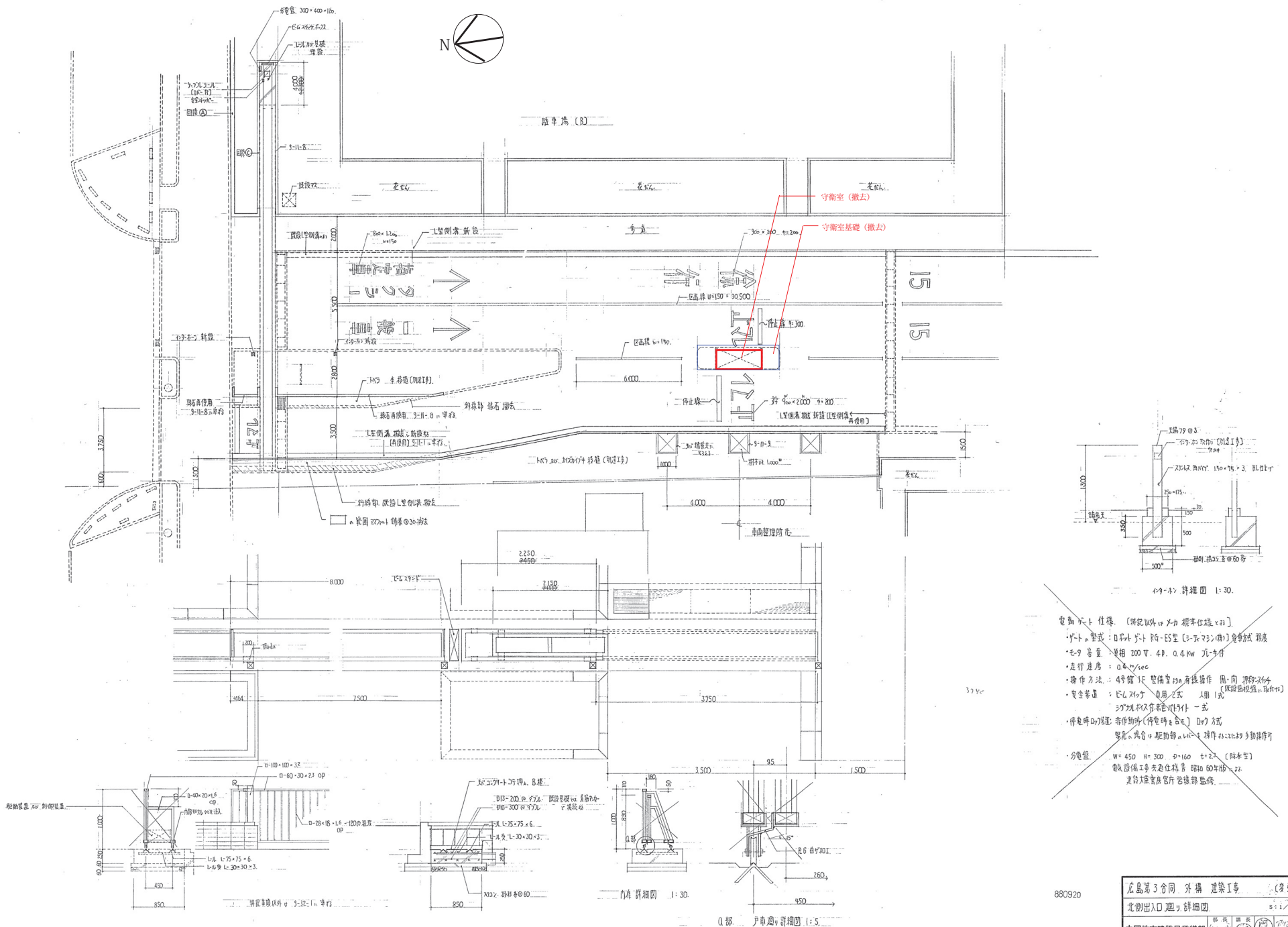
※特別の事情（工事等）により、北門以外を使用する必要がある場合は、事前に管理室へ連絡すること。特に大型車・特殊車両等は、通行不可能な場所があるため、必ず事前連絡すること。

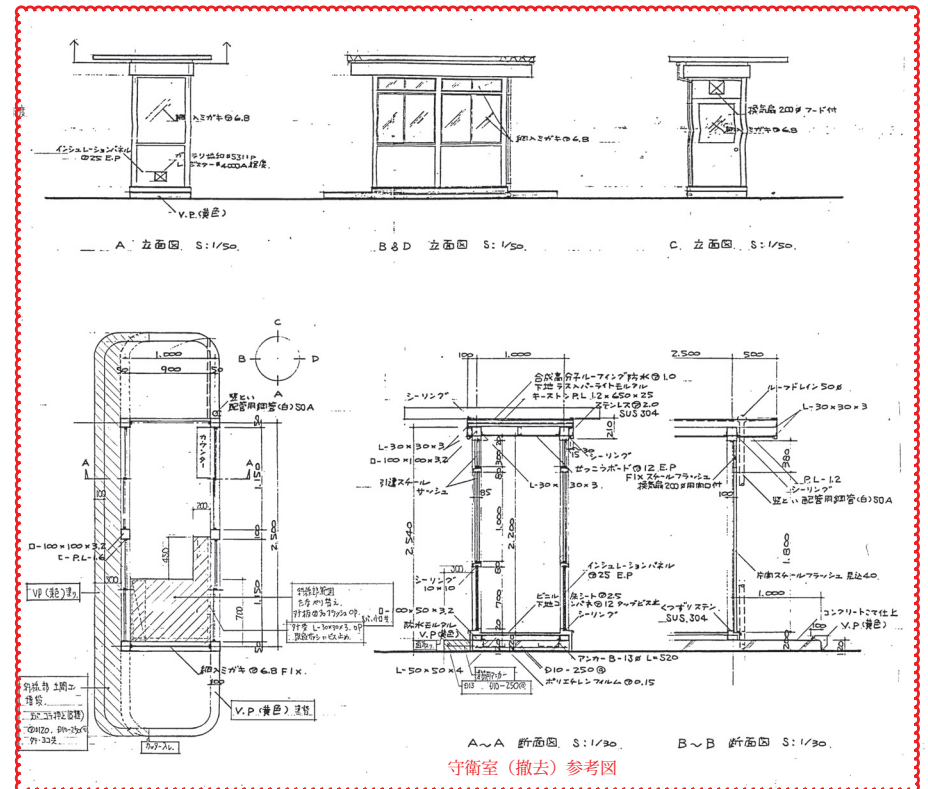
2. 玄関等の開閉時間



参考資料5-11 現行の庁舎出入口の開閉時間について

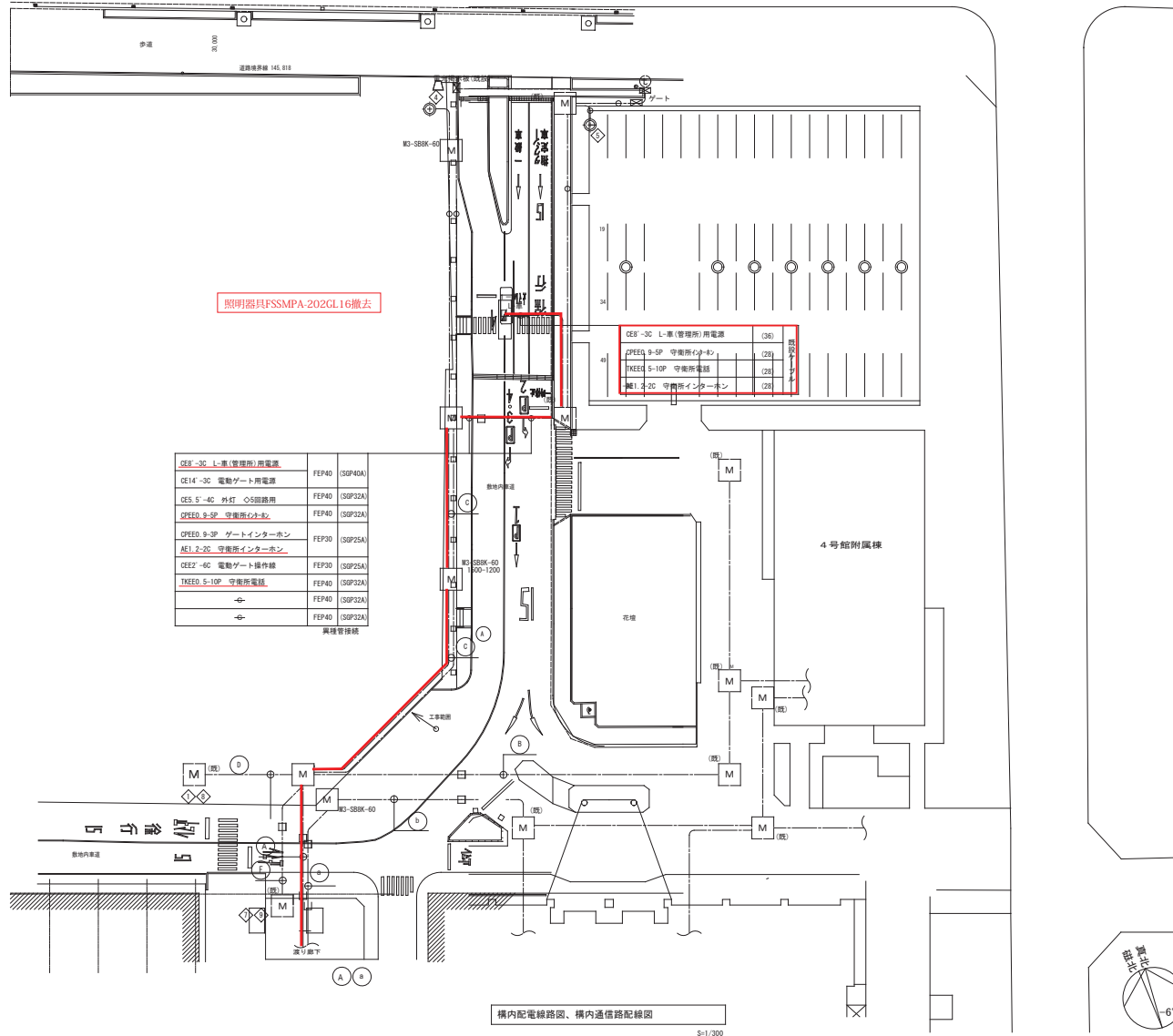
区分	場所	開扉	閉扉	備考
建物出入口	夜間・閉庁日の出入口	6:00	23:00	①閉扉時間中に退庁する場合は、警備室に連絡する。
	その他の出入口	7:00	19:00	②閉扉時間中に入庁する場合は、インターホンで警備室に連絡する。なお、身分証等の提示が必要。
	屋上の出入口	5:40	16:50	③臨時的に一定時間の開扉を必要とする場合は、防犯上の観点から、職員等による警戒を条件とすることがある。
1号館地下斜路出入口	東西出入口	7:00	19:00	時間外の開閉が必要な場合、あらかじめ管理室に連絡する。なお、防犯上の観点から、職員等による警戒をお願いすることがある。
地下車庫出入口シャッター	2号館地下	7:00	19:00	時間外にシャッターを開閉する場合は、警備に警戒解除を依頼した上で地下車庫に入り、シャッター横の押しボタン(車庫の内側のみにある)で開閉する。
	4号館地下			時間外にシャッターを開く場合は、シャッターのセキュリティシステムにセキュリティタグをかざす。(1分後に自動的に閉まるので注意すること。)





車両整理所 改修図

広島第3合同 外構 建築工事 (参考)	29
現況撤去物 車両整理所 番号誌 S:1/	5
中国地方建設局営繕部	7



DES'-3C L-車(管理所)用電源	FEP40	(SP40A)
CV14'-3C 電動ゲート用電源	FEP40	(SP32A)
DES 5'-4C 外灯 O5回路用	FEP40	(SP32A)
CPRED 9-5P 守衛所内ホーン	FEP40	(SP32A)
CPRED 9-3P ゲートインターホン	FEP30	(SP25A)
AE1 2-2C 守衛所インターホン	FEP30	(SP25A)
CPZ2'-6C 電動ゲート操作線	FEP30	(SP25A)
TKRED 5-10P 守衛所電源	FEP40	(SP32A)
	FEP40	(SP32A)
	FEP40	(SP32A)
	異種管接続	

DES'-3C L-車(管理所)用電源	(30)
CPRED 9-5P 守衛所内ホーン	(28)
TKRED 5-10P 守衛所電源	(28)
AE1 2-2C 守衛所インターホン	(28)

CV8'-3C L-車(管理所)用電源	L-車(管理所)用電源	FEP40
CV14'-3C 電動ゲート	電動ゲート	FEP40
CV27'-6C ゲート操作	ゲート操作	FEP30
CV8'-4C 外灯O5回路用	外灯O5回路用	FEP40
DCP-AP0 8-10P 電線	守衛室	FEP30
CPREV 5-50 9-5P 内ホーン	守衛室	FEP30
CPREV 9-3P 内ホーン	ゲート	FEP30
AE1 2-2C 内ホーン		FEP30
DET2' ES 5' 電光掲示板電源		FEP30
OPRE1 2-2P×2 電光掲示板通信		FEP30
CEES1 25-6C 電光掲示板通信		FEP30
CV14'-4C 外灯O4回路用	外灯O4回路用	FEP40

構内配電線路図、構内通信路配線図

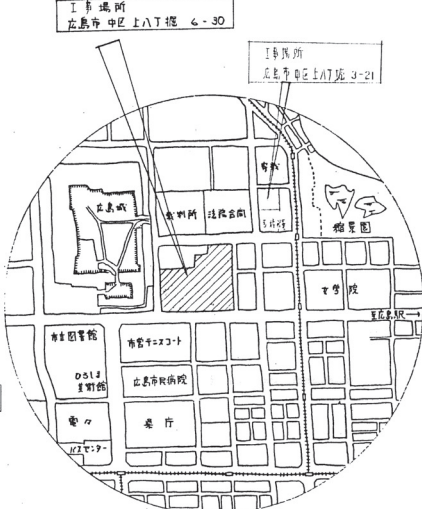
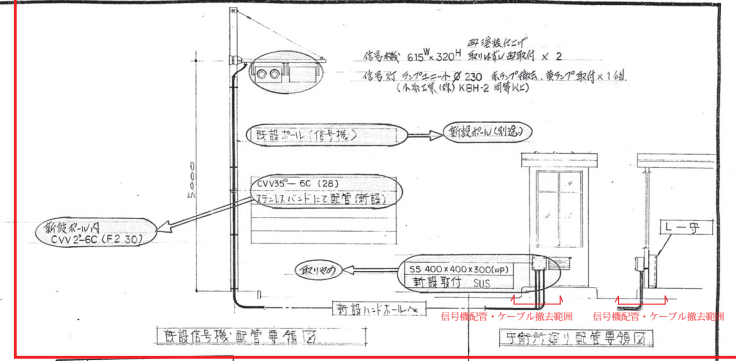
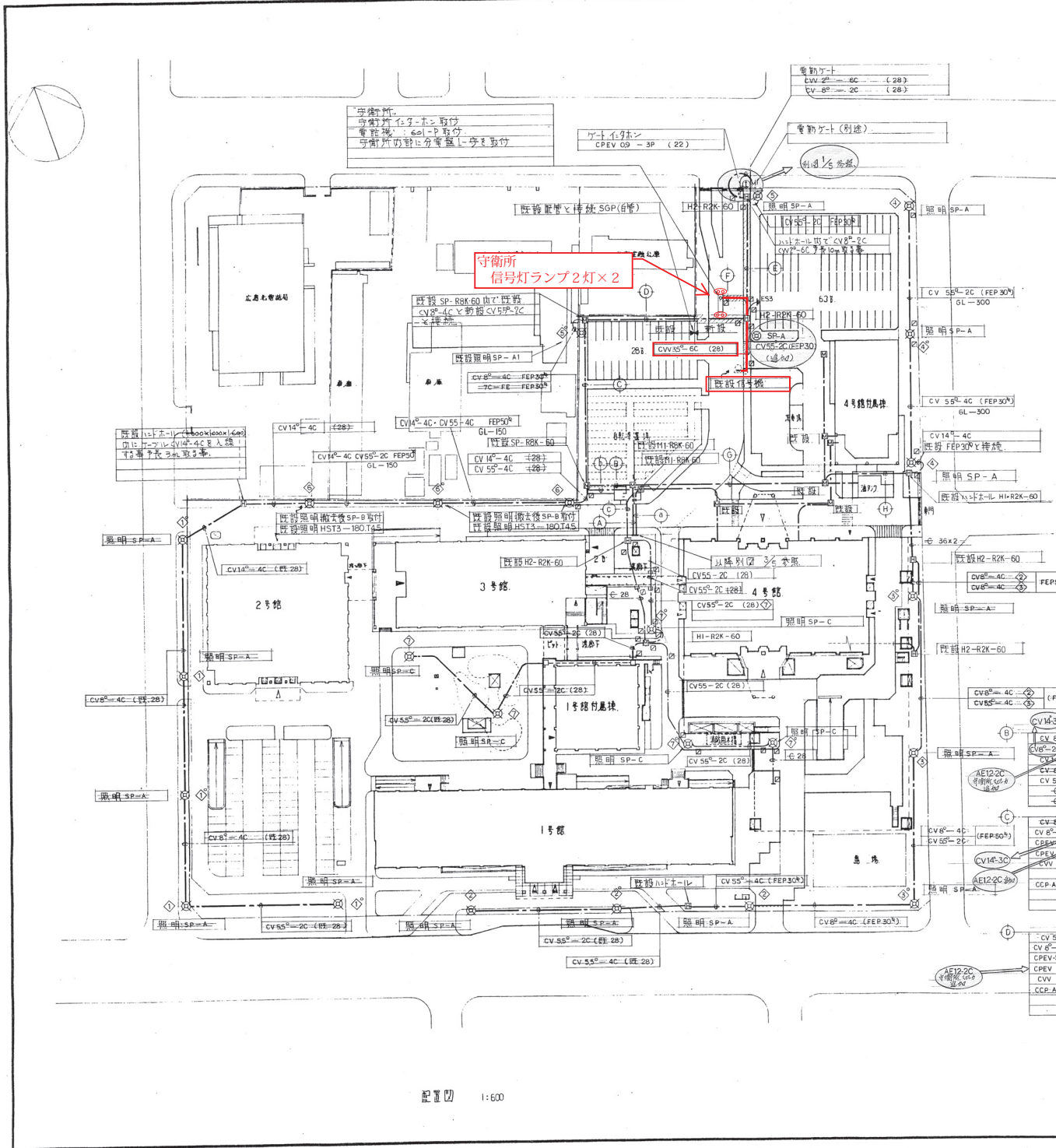
4号館

※本図面は、参考資料とする。  
赤枠・赤線部分のケーブル撤去









60CV-100P-3C	(42)
60CV-100V-3C	(42)
CV-38-3C	(42)
CPEV-S-09-30P	(28)
CV-09-1P×3	(42)
E22X1-55X2	(28)
E100X3	(54)
CV14-4C, CV55-4C	(42)
CV55-2C, CV8-2C	(42)
CV14-4C	(54)
CV8-4C	(54)
VW55-2C	(28)
CV8-3C, CV8-2C	(42)
CVV2-6C	(42)
CV8-2C (28A)	(42)
E	(54)
G	(42)
-G	(42)
CV14-3C	(42)
CCP-AP-05-10P	(42)
CCP-AP-05-10P	(42)
CPEV-S-09-3P	(42)
CPEV-09-3P	(42)
AE12-2C	(28)
7C-FE	(28)
E	(42)
-G	(42)
-G	(42)

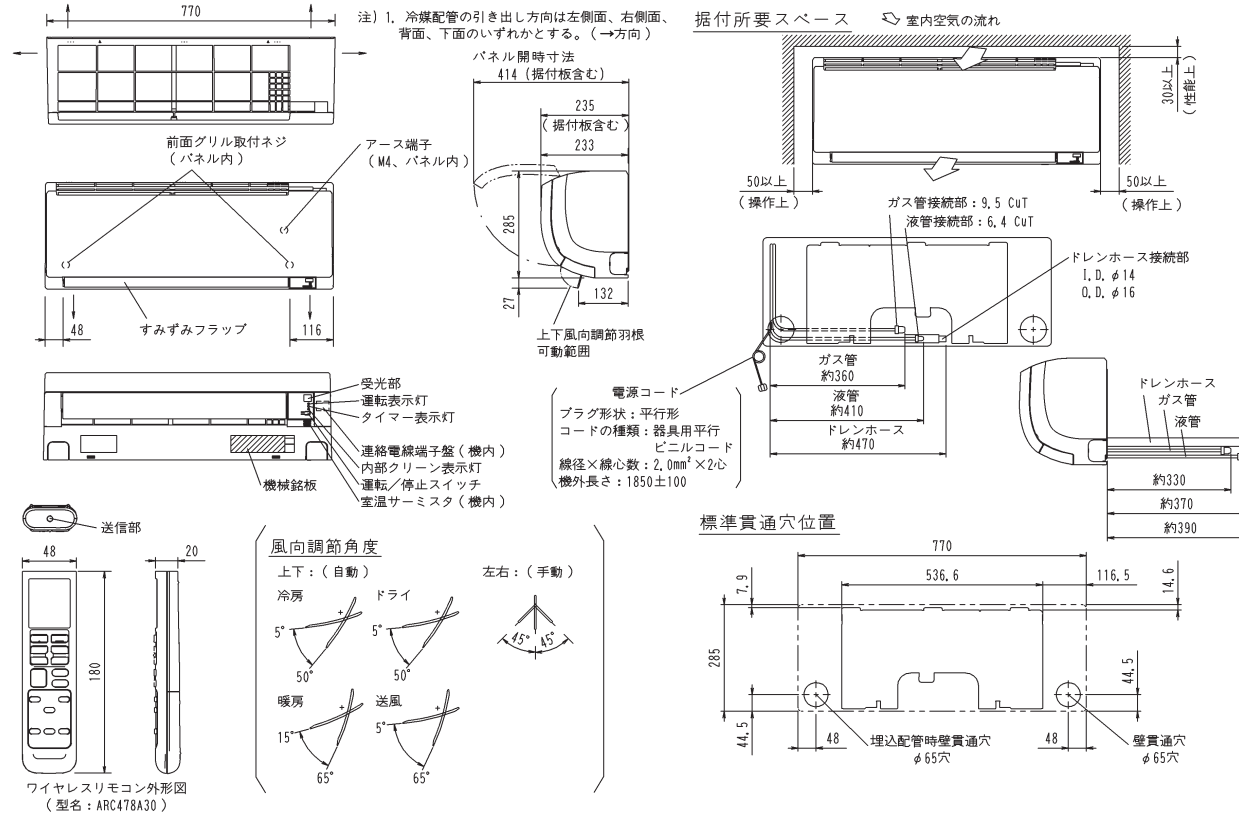
附近見取図 1:8500

CVV2-6C	(SOP32A)
CV55-2C	(SOP32A)
CPEV-09-3P	(SOP25A)
CVV2-6C	(SOP25A)
-G	(SOP32A)
-G	(SOP32A)
CV8-4C	(SOP40A)
CV8-3C, CV8-2C	(SOP40A)
CPEV-S-09-3P	(SOP25A)
CPEV-09-3P	(SOP25A)
CVV2-6C	(SOP25A)
-7C-FE	(SOP25A)
CCP-AP-05-10P	(SOP32A)
-G	(SOP32A)
CV14-3C	(SOP40A)
CV8-4C	(SOP40A)
CV8-3C, CV8-2C	(SOP40A)
CPEV-S-09-3P	(SOP25A)
CPEV-09-3P	(SOP25A)
CVV2-6C	(SOP25A)
-7C-FE	(SOP25A)
CCP-AP-05-10P	(SOP32A)
-G	(SOP32A)
-G	(SOP32A)

注記

- 印中 撤去対象設備は別添工事とする。
- 印中 撤去対象設備は別添工事とする。
- 印中 撤去対象設備は別添工事とする。
- 印中 撤去対象設備は別添工事とする。
- 印中 撤去対象設備は別添工事とする。

F25VTES-W



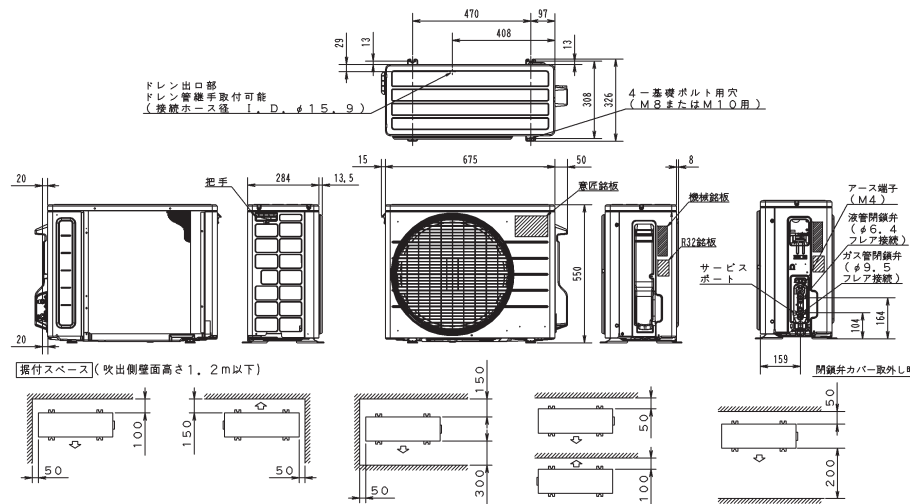
3D100216D

仕様

項目	S25VTES-W	
	F25VTES-W	R25VES
★1 定格冷房能力 (kW)	2.5 (0.6~3.1)	
★1 定格暖房能力 (kW)	— (ヒータレス)	
暖房能力 (kW)	2.8 (0.7~4.3)	
電 源	単相100V 50/60Hz	
電 気	運転電流 (A)	8.1
	暖房標準	7.4 (最大 14.5)
気 体	定格消費電力 (kW)	0.700 (0.125~1.030)
	暖房標準	0.635 (0.130~1.220)
特 性	率 率 (%)	86
	暖房標準	86
始 動 電 流 (A)	8.1	
圧縮機形式	—	全密閉スインク式
電動機出力 (kW)	—	0.75
フアン形式	クロスフロー	プロペラ
電動機出力 (W)	22	17
補助ヒータ (W)	—	—
冷 媒 (充填量 kg)	R32 (0.52)	
冷媒配管 最大長さ (m)	20	
冷媒配管 最大高低差 (m)	15	
冷媒配管の断熱	液管・ガス管断熱要	
★2 運転音 (dB)	冷 房	63
	暖房標準	60
Hタツプ (dB)	冷 房	6.2
	暖房標準	6.0
質 量 (kg)	8	2.2

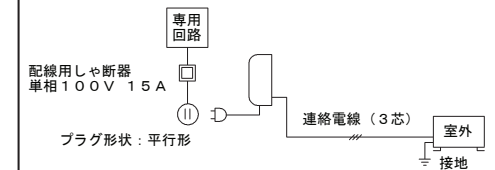
注) 1. ★1 運転特性は JIS C 9612 に基づいた数値です。  
 定格冷房 (室内側：27.0°CDB、19.0°CWB、外気温度：35.0°CDB)  
 定格暖房 (標準) (室内側：20.0°CDB、外気温度：7.0°CDB、6.0°CWB)  
 定格暖房 (低温) (室内側：20.0°CDB、12°CWB、外気温度：2.0°CDB、1.0°CWB)  
 接続配管5m (相当長)、高低差0m  
 2. ★2 JIS C 9612：2013 に準拠した値です。  
 3. 外装 F25VTES-W：ホワイト

R25VES



3D107546B

機外配線要領



注) 電気工事は、電気工士の資格のある方が「電気設備に関する技術基準」及び「内線規程」に従って施工ください。  
 電源電線・接続電線・アース線の接続については、据付説明書をご確認ください。

<冷暖房兼用壁掛形ルームエアコン>

S25VTES-W

仕様・外形図

ダイキン工業株式会社

3JHB22048

図番

撤去エアコン参考図