

電線共同溝マニュアル (案)

(第5回改訂版)

令和2年1月

中国地方整備局

目 次

第1章	電線共同溝マニュアル（案）	1-1
第2章	柔軟な整備手法ガイドライン	2-1
第3章	浅層埋設方式電線共同溝マニュアル（案）	3-1

第 1 章 電線共同溝マニュアル（案）

まえがき

電線類の地中化計画は、昭和61年度から「安全で快適な通行空間の確保」、「都市景観の向上」、「都市災害の防止」、「情報通信ネットワークの信頼性の向上」を主目的として関係者の協力のもと、積極的に整備を進めてきたところであり、その構造も経済性や施工性を考慮して、キャブ方式から電線共同溝方式へと変遷をたどってきた。

その後、コスト縮減の観点や対象路線の拡大、現場での施工性、設置基準の緩和等その時代の方針を反映させ、中国地方整備局では平成30年8月に電線共同溝マニュアル（案）の第4回改訂を行ってきた。

このような流れにおいて、電線共同溝の課題の1つである高い整備コストにおいて、低コスト化をより一層推進するため、平成31年3月に「道路の無電柱化低コスト手法導入の手引き（案）－Ver.2－」が策定された。

こうした電線共同溝の整備に向け、今回の改訂は、設計段階における低コスト手法の比較検討や管路材の埋設深さ（浅層埋設）、管路材の新材料等について定めた。

また、電線共同溝については、国土交通省の通信設備のみではなく、通信設備や電力線などが収容されるため、情報の保守や第三者からの事故防止などの対応としてセキュリティ対策についても定めた。

電線共同溝整備の更なる低コスト化に配慮し、無電柱化を着実に進めていく上で、参考にしていただくようお願いする。

令和2年1月 国土交通省 中国地方整備局
道路管理課

目 次

1. 総論	
1-1	適用範囲・・・・・・・・・・・・・・・・・・・・・・・・1-1
1-2	用語の定義・・・・・・・・・・・・・・・・・・・・・・1-2
1-3	電線共同溝の形態・・・・・・・・・・・・・・・・・・1-5
2. 計画	
2-1	設計計画・・・・・・・・・・・・・・・・・・・・・・1-6
2-2	低コスト化のための比較検討の徹底・・・・・・・・1-6
2-3	現地調査・・・・・・・・・・・・・・・・・・・・・・1-7
2-4	設計条件整理・・・・・・・・・・・・・・・・・・・・1-7
2-5	管路部・特殊部の断面設定・・・・・・・・・・・・1-7
2-6	平面・縦断・横断計画・・・・・・・・・・・・・・1-7
2-7	特殊部の現地確認・・・・・・・・・・・・・・・・・・1-8
2-8	移設計画図の作成・・・・・・・・・・・・・・・・・・1-8
2-9	細部設計・・・・・・・・・・・・・・・・・・・・・・1-8
2-10	施工計画・・・・・・・・・・・・・・・・・・・・・・1-8
2-11	数量計算・・・・・・・・・・・・・・・・・・・・・・1-8
2-12	セキュリティ対策について・・・・・・・・・・・・1-8
3. 設計	
3-1	位置および線形・・・・・・・・・・・・・・・・・・1-10
3-1-1	位置・・・・・・・・・・・・・・・・・・・・・・1-10
3-1-2	平面線形・・・・・・・・・・・・・・・・・・・・・・1-10
3-1-3	縦断線形・・・・・・・・・・・・・・・・・・・・・・1-11
3-1-4	設計条件・・・・・・・・・・・・・・・・・・・・・・1-12
3-2	埋設深さ・・・・・・・・・・・・・・・・・・・・・・1-14
3-2-1	埋設深さ・・・・・・・・・・・・・・・・・・・・・・1-14
3-2-2	安全対策・・・・・・・・・・・・・・・・・・・・・・1-27
3-3	特殊部の配置計画・・・・・・・・・・・・・・・・・・1-28
3-4	管路部・・・・・・・・・・・・・・・・・・・・・・1-29
3-4-1	管路材の仕様・・・・・・・・・・・・・・・・・・・・1-29
3-4-2	管路部の計画・・・・・・・・・・・・・・・・・・・・1-34
3-4-3	管路の曲線半径・・・・・・・・・・・・・・・・・・1-38
3-4-4	管路部の配列・・・・・・・・・・・・・・・・・・・・1-39
3-5	特殊部・・・・・・・・・・・・・・・・・・・・・・1-41
3-5-1	特殊部の基本条件・・・・・・・・・・・・・・・・・・1-41
3-5-2	断面寸法設定時の基本条件・・・・・・・・・・・・1-42
3-5-3	特殊部の基礎構造・・・・・・・・・・・・・・・・・・1-49
3-5-4	特殊部の排水対策・・・・・・・・・・・・・・・・・・1-49
3-5-5	特殊部の附帯設備・・・・・・・・・・・・・・・・・・1-49
3-5-6	蓋の構造・・・・・・・・・・・・・・・・・・・・・・1-50
3-5-7	鉄蓋の鍵構造・・・・・・・・・・・・・・・・・・・・1-52
4. コスト縮減・・・・・・・・・・・・・・・・・・・・1-54	

1. 総論

1-1 適用範囲

本マニュアルは、国土交通省中国地方整備局管内の電線共同溝の計画、調査、設計および施工に適用する。

本マニュアルに明示されていない事項や特殊な構造あるいは工法を用いる場合は、関係各種示方書に準拠するものとする。

【解説】

1) マニュアルの適用にあたっては、以下の点に留意し、関連する事業者と調整を図りつつ、電線共同溝を可能な限りコンパクトかつ低コストなものとなるよう努めるものとする。

① 環境条件、地域の特性、将来需要を考慮した構造とする。

② 新技術・新工法、新素材の性能・安全性を事前に検討したうえ、積極的に導入する。

2) 電線共同溝で対象とする電力ケーブルは沿道供給のための配電線とし、送電線などは対象としていない。配電線の電圧は低圧（600V以下）、高圧（6600V）および特別高圧（22000V）に区分される。このうち特別高圧ケーブルを取扱う場合は、関連機関と協議のうえ個別に調整する。

3) 関係各種示方書とは、下記のことをいう。

- | | |
|-----------------------------|-----------------|
| ① 電線共同溝 | : (財)道路保全技術センター |
| ② 電線共同溝試行案 | : (財)道路保全技術センター |
| ③ 道路構造令 | : (社)日本道路協会 |
| ④ 労働安全衛生規則 | : 厚生労働省 |
| ⑤ 共同溝設計指針 | : (社)日本道路協会 |
| ⑥ プレキャストコンクリート共同溝設計・施工要領（案） | : (財)道路保全技術センター |
| ⑦ コンクリート標準示方書 | : (社)土木学会 |
| ⑧ 道路橋示方書Ⅰ共通編 | : (社)日本道路協会 |
| ⑨ 道路橋示方書Ⅲコンクリート橋編 | : (社)日本道路協会 |
| ⑩ 道路橋示方書Ⅳ下部構造編 | : (社)日本道路協会 |
| ⑪ 道路橋示方書Ⅴ耐震設計編 | : (社)日本道路協会 |
| ⑫ 建設工事公衆災害防止対策要綱 | : 国土交通省 |
| ⑬ 道路土工，擁壁，カルバート，仮設構造物工指針 | : (社)日本道路協会 |
| ⑭-1 舗装の構造に関する技術基準・同解説 | : (社)日本道路協会 |
| ⑭-2 舗装設計施工指針 | |
| ⑮ 道路維持修繕要領 | : (社)日本道路協会 |
| ⑯ トンネル標準示方書（開削編） | : (社)土木学会 |
| ⑰ 建設工事に伴う騒音，振動対策技術指針 | : (社)日本建設機械化協会 |
| ⑱ 日本工業規格（JIS） | : (財)日本規格協会 |
| ⑲ 電気規格調査会標準規格（JEC） | : 電気規格調査会 |
| ⑳ 日本電気工業会標準規格（JEM） | : (社)日本電気工業会 |
| ・ 電気用品取締法 | : 経済産業省 |
| ・ 電気設備に関する技術基準を定める省令 | : 経済産業省 |
| ・ 配電規程 | : (社)日本電気協会 |
| ・ 事業用電気通信設備規則 | : 総務省 |
| ・ 有線電気通信設備令 | : 総務省 |
| ・ 公害防止に関する法律および条例 | |
| ・ その他関係法令および規則等 | |

1-2 用語の定義

電線共同溝—「電線共同溝の整備等に関する特別措置法（H7.6.22 施行）」に基づき、電線の設置および管理を行う2事業者以上の電線を收容するため、道路管理者が道路下に設ける施設をいい、管路部と特殊部で構成される。

管路部—電線を收容する管路（引込み管路を含む）の部分进行う。

引込み管路—民地への引込む電線を收容するための管路进行う。

特殊部—地上機器部、接続部、分岐部、分岐柵、簡易トラフを総称して进行う。

分岐部—電線の宅地内への配線等のために設ける分岐のための部分をいい、電力線と通信線を一体に收容するものをⅠ型、各々に分岐部を設けるものをⅡ型进行う。

接続部—電線を接続するために設ける部分をいい、電力線と通信線を一体に收容するものをⅠ型、各々に設けるものをⅡ型进行う。

地上機器部—電線に付属する機器を地上に設置するために設ける部分を进行う。

割管方式—高压電線を管路で直接需要家へ分岐する部分をいい、分岐部は設けない。

フリーアクセス通信管1管に幹線と引込み線を多条敷設し、需要家に対し任意の箇所で通信管（単管）方式から直接分岐する方式进行う。

T分岐方式—電力低压ケーブルを1本のケーブルから分岐柵等で分岐し、複数の需要家へ引込みを行う方式进行う。

分岐柵—通信線及び低压ケーブルの分岐を行う設備で、蓋掛け式の箱型構造进行う。

簡易トラフ—通信線及び低压ケーブルの分岐を行う設備で、蓋掛け式のU型構造进行う。

ダクトスリーブ—地震時の地盤ひずみによる特殊部内への管の突出や、抜け出しを防ぐために特殊部と管路部の接続点に設置するスリーブ管の事を进行う。

多回路開閉器—電力機器の1つで、地中化区域内のフィーダー線（分岐線）から分岐線を数回路分岐する場所に設ける機器であり、開閉器数回路分を一体化した構造のものを进行う。

路上変圧器—電力の地上に設置する機器の1つで、高電圧（6.6kv）から一般供給用電圧（600v以下）に変圧する装置进行う。

柱上変圧器—街灯ポール等に設置する機器の1つで、高電圧（6.6kv）から一般供給用電圧（600v以下）に変圧する装置进行う。

高压引込開閉器—電力機器の1つで、高压ケーブルから需要家への高压引込みケーブルを分岐する場所に設ける機器进行う。

低压分岐箱—地上に設置する電力の低压機器の1つで、低压幹線から需要家引込み線に分岐するための装置进行う（街灯ポール等に設置する場合がある）。

クロージャー—通信幹線ケーブルを、接続および引込み配線ケーブルに分配するための装置进行う。

電力—電力とは、電気事業者进行う。

通信—通信とは、通信事業者进行う。

浅層埋設方式—従前の埋設深さから、平成28年2月22日「電線を道路の地下に設ける場合における埋設の深さ等について」で規定された埋設深さまで浅く埋設する方式进行う。

【解説】

1) T分岐方式

電力では、T分岐方式等により、管路数の削減を行う。

従来、低圧引込みケーブル（E1）は1需要家1ケーブルの対応であり、需要家の数だけケーブルが必要であったが、T分岐方式の採用により低圧幹線ケーブル（EL）から分岐樹等で低圧引込みケーブルを分岐し、複数の需要家へ引込むことが可能となり、機器部～分岐部等の低圧引込みケーブル用管路の削減を図ることができる。

2) 割管方式

高圧電力線を管路で直接需要家へ分岐する方式である。しかし、地上機器の位置、占用物件、民地への引込み位置等により割管方式が採用できない場合は、分岐部を設けるものとする。

従来は高圧供給線を需要家に引込む場合は分岐部を設置し、ロックアウトより引出していたが、割管方式により構造物の削減を図る方式である。

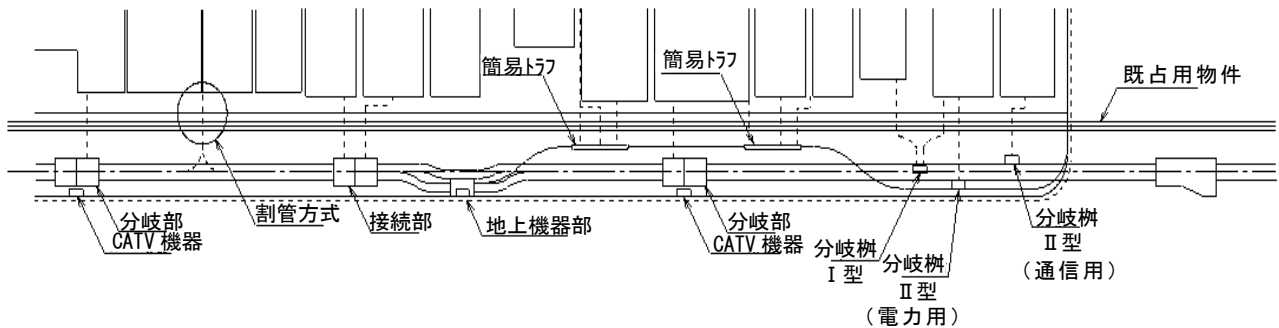


図 1-2-1 概略平面図

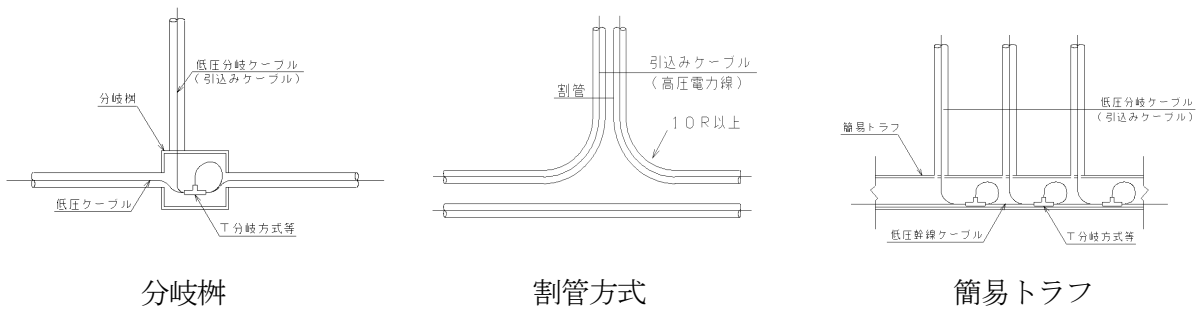


図 1-2-2 電力分岐構造概略図

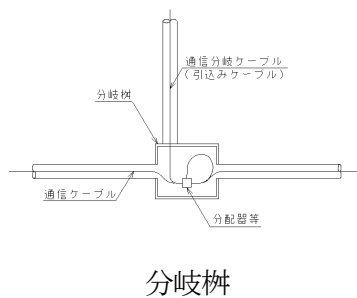


図 1-2-3 通信分岐構造概略図

3) フリーアクセス方式

通信ではフリーアクセス方式により、管路数の削減を行う。

従来の1管1条方式では複数の需要家に対し1つの接続部を設置し、そこから各需要家へのケーブルを引き込む方式であったが、フリーアクセス方式では1管に多条数のケーブル等敷設し、任意箇所より直接需要家への引込みを行うことが可能となり、接続部及び分岐部の削減を図る方式である。

接続部の設置間隔は、ケーブル径や条数から求められるスパン長から決定されるが、従来の設置間隔より大幅に長くなる。なお、フリーアクセス方式を採用する場合は、収容されるケーブル等の種類により採用の可否が決定されるので、配線計画図を基に参画事業者と調整のうえ計画する必要がある。

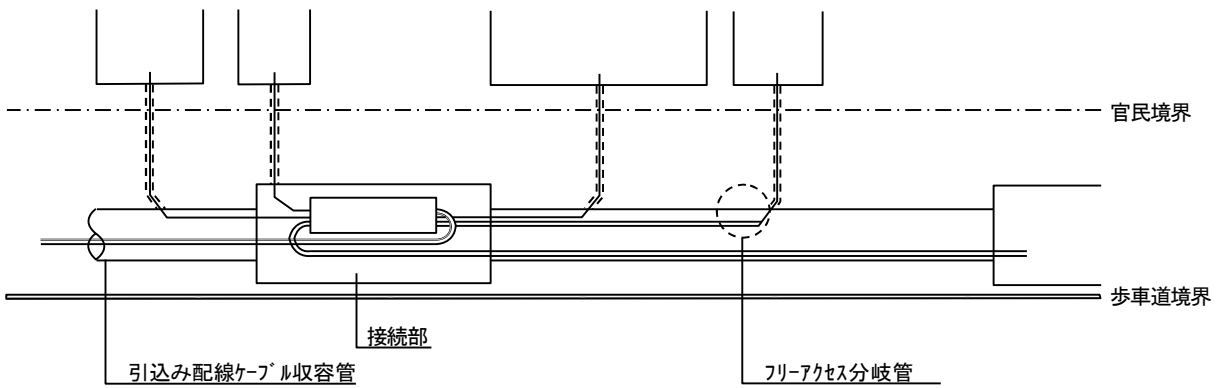


図 1-2-4 概略平面図

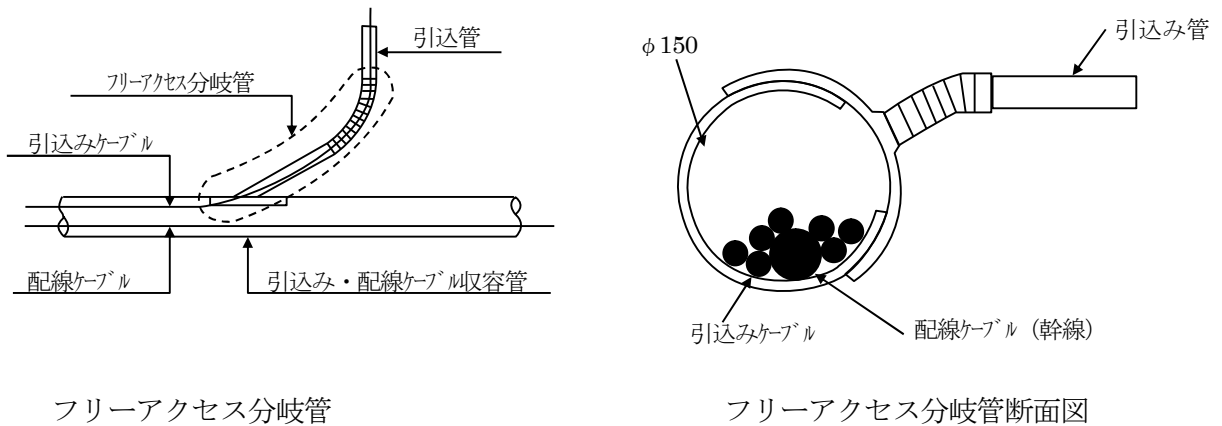


図 1-2-5 フリーアクセス（単管）方式概略図

1-3 電線共同溝の形態

- (1) 電線共同溝は、管路部と分岐部、接続部、地上機器部および分岐櫛、簡易トラフとからなる。
- (2) 管路部は、電力・通信事業者等のケーブルを収容し、参画事業者の配線計画により、任意の箇所から分岐も行う。
- (3) 特殊部は、ケーブルの接続や民地への分岐を行う接続部、民地への分岐だけを行う分岐部および電線管理者の機器を設置する地上機器部からなる。
- (4) 分岐櫛は、通信線の分岐および低圧電線をT分岐接続するための部分をいい、蓋掛け式の箱型構造をいう。電力と通信を一体に収容するものをⅠ型、各々に設けるものをⅡ型という。
- (5) 簡易トラフは、電力保安通信線の分岐および低圧電線をT分岐接続するための部分をいい、任意の箇所から分岐できる構造で、蓋掛け式のU型構造をいう。

【解説】

電線共同溝の形態の概略を図 1-3-1 に示す。

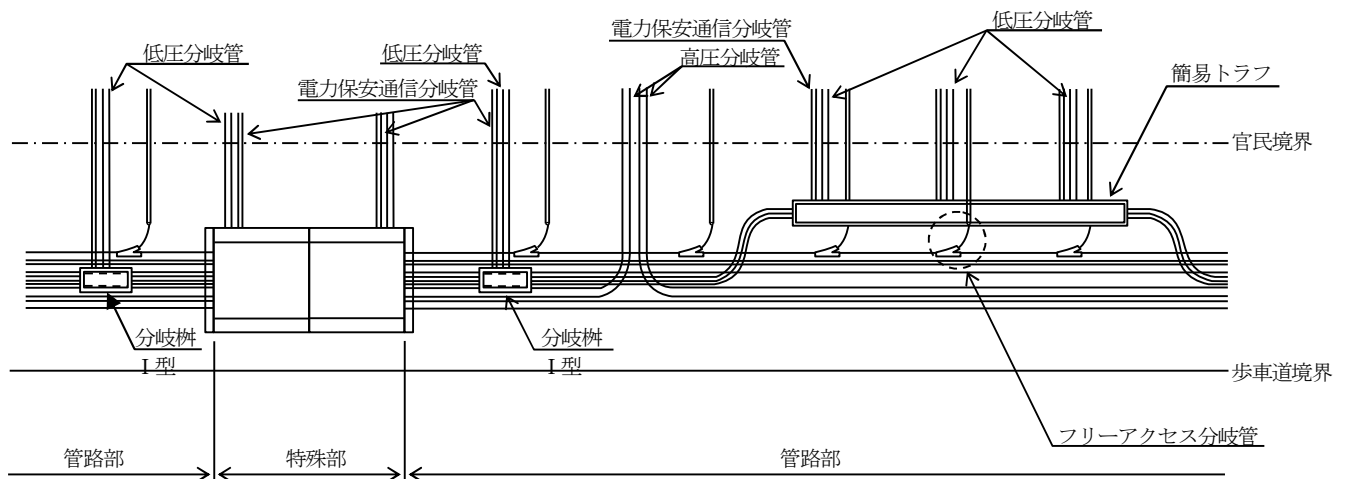


図 1-3-1 電線共同溝概略平面図

2. 計画

2-1 設計計画

- (1) 電線共同溝の設計にあたっては、道路管理者、各電線管理者およびその他の占有企業者と入念な打合せを行い、電線共同溝が機能的に運用されるようにしなければならない。
- (2) 収容物件調査は、参画する事業者に配線計画図の作成を依頼する。
- (3) 電線共同溝整備区間に対して、各電線管理者は将来予想される需要に応じた配線計画を行い、道路管理者に対し配線計画図を提出する。
- (4) 正確な埋設物件の内容や位置情報等の把握のため、占有企業者へ協力依頼する。

【解説】

- 1) 電線共同溝の設計にあたっては、道路管理者、電線管理者のみならず、それ以外の占有企業者（ガス、上水道、下水道等埋設物管理者）との協議により設計を進めていかなければならない。
- 2) 配線計画図には、収容するケーブルの種類・径・条数、分岐位置、接続位置、地上機器の種類、設置位置を記載する。
- 3) 地下埋設物損傷事故防止を図るため、占有企業者に対して、設計区間における埋設物位置図等の資料提出を依頼する。

2-2 低コスト化のための比較検討の徹底

- (1) 電線共同溝の設計にあたっては、品質を確認したうえで「低コスト手法」を含めたコスト比較を必ず行い、最適な手法を採用すること。
- (2) 整備コストを抑制する視点で設計を実施するとともに、経済性に優れた材料を優先して使用すること。
- (3) コスト削減につながる新材料・新工法を積極的に導入すること。
- (4) 電線共同溝の施工計画にあたっては、施工性に優れた工法を採用することにより、コストの削減、工期の短縮に努めること。
- (5) 設計・施工計画にあたっては、関連する事業者と調整し、コスト削減に努めること。

【解説】

- 1) 電線共同溝の整備手法については、浅層埋設方式や小型ボックス活用埋設方式等について検討が行われてきており、「道路の無電柱化低コスト手法導入の手引き（案）-Ver.2-（平成31年3月国土交通省道路局環境安全・防災課）」（以下、「手引き（案）」という。）が示されているところ。
電線共同溝の設計にあたっては、手引き（案）を参考とし、浅層埋設方式等の低コスト手法を含めたコスト比較を行い、最適な手法を採用することとする。
- 2) 電線共同溝に使用される管路材・特殊部等の材料や工法等については、民間等により新技術が開発されることが想定されるため、従来まで慣例的に使用してきた材料にとらわれることなく、NETIS等を活用し、所要の要求性能を有している材料や施工可能な工法の中から比較検討し、より経済性に優れた材料を使用する。
- 3) 特殊部のコンパクト化は、材料・施工の両面でのコスト削減や軽量化等による施工性の向上等が図られるため、関連する事業者と調整し可能な限り小型の特殊部を採用する。
- 4) 使用する材料によって現場での施工性が変わってくることがあるため、使用する材料の検討にあたっては、材料の単価のみでなく、施工性も考慮した経済性の比較を行うこととする。
- 5) 管路の曲げ等により、支障物件を回避することで、効率化・スピードアップが図られるケースがあるが、支障物件の移設等によりコスト縮減が可能となるケースもあるため、移設の有無による経済性の比較検討も実施すること。
- 6) 設計・施工計画にあたって、引込み管の同時・一体的な施工は、効率性が向上しコスト削減や工期の短縮が期待できることから、引込管路の近接化や共用引込方式の活用、同時施工における工事工程等について、関連する事業者と調整し、コスト削減に努めることとする。

2-3 現地調査

電線共同溝の設計にあたっては現地調査を行い、設計等に必要な現地の状況を把握するものとする。
 (1) 占有企業者からの情報を基に、レーダー探査、試掘等により確認を行う。

【解説】

- 1) 電線共同溝計画区間の現地調査では、地形・地質、沿道状況、交差物件、道路交通、用地条件などの周辺状況や地下埋設物位置を把握するとともに、施工時の交通処理方法や施工ヤード設置箇所など、設計・施工にあたって必要となる現地状況を把握するものとする。
- 2) マンホール計画箇所や交差点部等の埋設物件が輻輳する箇所、埋設物位置が不明瞭な箇所では仮設の施工も考慮し、レーダー探査等により確認を行う。それでも不明確な箇所については、占有企業者が立会のもとで試掘を実施して確認する。なお、レーダー探査等に伴う費用については、別途計上するものとする。

2-4 設計条件整理

電線管理者が作成した配線計画をもとに、ケーブルの種類、条数、径などを区間別に整理する。また、将来的な道路計画等についても把握することとし、問題点があればその整理を行う。

【解説】

- 1) 配線計画図は、電線管理者が将来需要を想定した配線計画を基に作成されており、要望する管径、条数、特殊部位置、供給方式（T分岐、割管、フリーアクセス方式他）等が記してある。この配線計画により、区間ごとの管路数の設定や特殊部の概略配置を行うのが一般的である。
- 2) 設計条件整理に際しては、以下の事項を把握しておく必要がある。
 - ① 周辺環境等……………植樹の形態、街路灯の計画、舗装の形式 等
 - ② 道路計画……………拡幅、道路排水の変更、右左折レーンの設置 等

2-5 管路部、特殊部の断面設定

配線計画によりケーブルの収容条件を勘案し、管路部、特殊部断面の設定を行う。

【解説】

- 1) 配線計画に示されたケーブルの種類・条数・径を基に、区間毎の管路部標準断面を設定する。
- 2) 特殊部断面としては分岐部、接続部、地上機器部等があり、各々について配線計画を満足する内空断面を設定し、特殊部の必要長さはケーブルの許容曲げ半径を考慮して設定する。

2-6 平面・縦断・横断計画

- (1) 電線共同溝の設計にあたっては、各電線管理者による配線計画を基に、道路管理者と電線管理者間で管路部の敷設位置、特殊部の配置について協議を行い、電線共同溝整備形態を決定する。
- (2) 管路部設置位置の状況と各電線管理者の要望する特殊部の設置位置を照査し、平面、縦断、横断の計画を行う。

【解説】

- 1) 設計にあたっては、電線管理者より提出された配線計画図を基に供給方式（T分岐、割管、フリーアクセス方式他）や管路配列の検討を行い、管路部と特殊部の配置を決める。計画が完了した段階で電線管理者と協議のうえ、最終的な電線共同溝形態を決定する。
- 2) 配線計画、埋設物件等の状況を勘案し、平面・縦断・横断の計画を行う。
- 3) 支障となる埋設物件を抽出し、移設位置等を提案する。
- 4) 分岐部と分岐柵の配置計画は、管路部の敷設位置や施工性等を考慮し、分岐部と分岐柵の比較検討を行い、最も適切となるように計画すること。

2-7 特殊部位置の現地確認

平面、縦断、横断計画完了後、現地で特殊部設置位置を確認する。

【解説】

歩道切下げ、歩道勾配の変化点等、特殊部設置の妨げとなる要因が平面計画後に明らかになる場合がある。このような事態を避けるために平面、縦断、横断計画の完了後、計画平面図を基に特殊部位置を現地にて確認する。特に特殊部が矢板等による仮設を伴うものであれば、矢板等の打設位置も考慮した位置選定を行う必要がある。

2-8 移設計画図の作成

特殊部位置決定後、移設計画平面図および横断図を作成し、埋設物件の支障箇所を明らかにする。

【解説】

- 1) 特殊部設置位置が確定後、支障となる埋設物件の種類、範囲等を記入した移設計画平面図および横断図を作成し、関係する占有企業者に移設箇所や位置等の提示を行う。
- 2) 特殊部断面には、分岐部、接続部、地上機器部等があり、それぞれについて配線計画やケーブルの許容曲げ半径を考慮した内空断面、特殊部の必要長さなどを設定する。

2-9 細部設計

線形計画が確定後、細部設計を行う。

【解説】

細部設計は、妻壁の検討、蓋版の検討（構造の材質）、特殊部の設計計算、仮設構造物の土留め計算などの仮設設計を行い、構造物の安全を確認する設計計算を行う。

2-10 施工計画

設計内容、現場状況を把握したうえで、施工計画書を作成する。

【解説】

現地に即した仮設計画、交通の切廻しなど、現道交通および歩行者等の安全が確保できる施工計画を立案すること。

2-11 数量計算

電線共同溝本体および土工数量を算出し、数量計算書にとりまとめる。

【解説】

決定した管路部、特殊部、地上機器部および仮設構造物に対し、必要となる構造物等の数量を工種別、区間別にとりまとめるものとし、道路付属物および舗装の仮復旧を含むものとする。

2-12 セキュリティ対策について

- (1) 電線共同溝は、国土交通省の通信設備や入線済の通信事業者の通信設備や電力会社の電力線が収容されるため、設備の維持管理、情報の保守、第三者加害等からの事故防止など設備の保全が重要であり、セキュリティ対策を講じる必要がある。特に外部より侵入等の危険性が大きい電線共同溝の特殊部の対策は重要である。
- (2) セキュリティ対策については、電線共同溝（特殊部の蓋及び鍵）の強化のみならず、鍵の厳重管理、作業員の名札装着の徹底、防犯カメラによる監視など様々な対策を組み合わせる総合的に行うこと。
- (3) 対策を検討するにあたっては、関連する事業者と調整し、必要な対策を講じること。

【解説】

1) 一般的にセキュリティ対策を行うにあたっては、人の目の確保（監視性の確保）、地域の共同意識の向上（領域性の強化）、犯罪企図者の接近防止（接近の制御）、対象物の強化に配慮し、総合的に対策を行う必要がある。

電線共同溝の特殊部を被害対象物とした場合、考えられる主なセキュリティ対策は以下のとおりである。

- ①監視性の確保：多くの「人の目」を自然な形で確保し、犯罪企図者に「犯罪を行えば第三者に目撃されるかもしれない」と感じさせることにより犯罪抑止を図ること。（考えられる対策：作業員の名札等装着の徹底、防犯カメラによる監視等）
 - ②領域性の強化：対象物を柵等で囲むことにより、犯罪抑止を行うこと。（特殊部は道路上に設置されているため柵等で囲むことは困難）
 - ③接近の制御及び対象物の強化：犯罪企図者の進入経路を無くし、被害対象物に接近することを妨げることや、被害対象物自体を強化することにより、犯罪の機会を減少させる。（考えられる対策：特殊部の蓋及び鍵の強化（強固な鍵、電子錠等）、ケーブル自体の強化（切断防止）、開閉警報装置、鍵の管理の徹底等）
- 2) 電線共同溝のセキュリティ対策を行うにあたっては、関連する事業者と調整し、必要な対策や取組を可能な限り実施すること。

3. 設計

3-1 位置および線形

3-1-1 位置

電線共同溝は、可能な限り歩道等に設置するものとする。ただし、幅員が狭い歩道での整備を可能とするとともに、既設占用物件の移設を回避するため、電線共同溝に收容される道路占用物件の保守・管理上の支障のない範囲で車道等の利用も考慮するものとする。

【解説】

- 1) 電線共同溝は可能な限り歩道等（歩道、自転車歩行者道、自転車道等）に設置するものとする。やむを得ず車道等に設置する場合においても、マンホール出入口等は歩道等への設置に努める。
- 2) 管路の配置は既設占用物件の位置、電線の引き込み等を考慮して電力線は車道側に、通信線は民地側に配置するものとする。
- 3) 電線共同溝を車道に設置する場合、割管方式の適用が困難となることに注意が必要である。

3-1-2 平面線形

- (1) 平面曲線を設ける場合には、電線の敷設等を考慮して平面曲線半径を定めるものとする。
- (2) 管路の曲線半径は、「3-4-3 管路の曲線半径」で詳述しており、これを参照して線形を設定するものとする。

【解説】

- 1) 平面曲線を設ける場合、線形は直線と単円の組合せを原則とし、平面曲線を設ける場合は表 3-1-1 に示す標準値以上とする。

表 3-1-1 平面線形設定管路曲線半径

	標準値	許容限度
電力管路	$R \geq 10 \text{ m}$	$R \geq 6.0 \text{ m}$ 以上
通信管路	$R \geq 10 \text{ m}$	$R \geq 2.5 \text{ m}$ 以上
フリーアクセス管路*	$R \geq 10 \text{ m}$	$R \geq 2.5 \text{ m}$ 以上

*許容限度の曲線半径およびフリーアクセス管路については、「3-4-3 管路の曲線半径 [解説] 2)」を参照のこと。

- 2) 電力、通信ともに現場状況によっては、支障物件等で曲線半径の標準値が確保できない線形となる場合が生じる。その場合は電線管理者と協議を行い適切な線形を設定するものとする。また、曲線半径が標準値以下になる場合や曲線部が連続する場合などは、電線敷設時の電線にかかる張力や側圧が許容値内となるよう設計するものとする。

注：特に割管方式を採用する場合に標準値が確保できない線形になる可能性が高く、電線管理者との協議が必要である。

3-1-3 縦断線形

- (1) 電線共同溝の縦断勾配は、道路の縦断勾配に合わせることを原則とする。ただし、道路横断部は水平としてもよい。
- (2) 縦断曲線を設ける場合には、電線の敷設等を考慮して縦断曲線半径を定めるものとする。

【解説】

- 1) 道路横断部等で急な勾配変化を付けると、電線の入線が困難となるので注意しなければならない。縦断曲線を設ける場合の曲線半径などは、「3-1-2 平面線形」に記述した事項と同様とする。
- 2) 管路の縦断線形を設定する場合、凹形の縦断線形として計画すると、管路部に水が滞留する可能性が生じるため、凸形になるよう線形を計画するものとする。
- 3) 縦断線形は支障埋設物がある場合、上越しするよう計画することを基本とする。上越しすることで所定の土被りが確保できない場合は、必要に応じ管路防護を行うものとする。

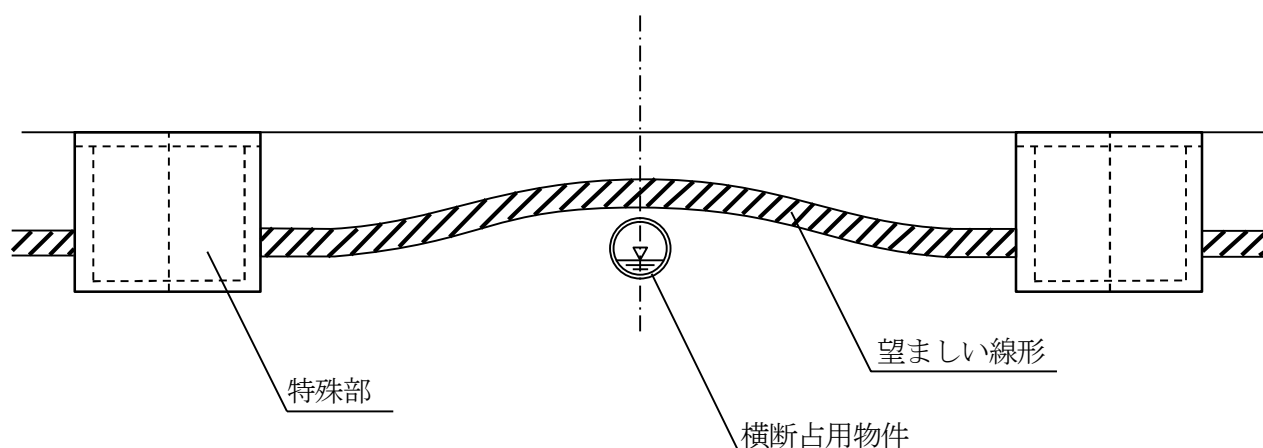


図 3-1-1 管路縦断線形

3-1-4 設計条件

特殊部およびRC蓋等構造計算を行う場合の設計条件は以下を基本に設計するものとする。

【解説】

- 1) 電線共同溝の土圧の計算に用いる土の単位体積重量 γ_s 、内部摩擦角 ϕ は、裏込め土に使用する土質資料から求めることを基本とするが、土質試験を行うことが困難な場合は、土質試験によらず現場の土質状況を勘案のうえ、表3-1-2の値を使用して設計するものとする。また、地下水以下にある土の単位体積重量は、それぞれの表中の値から 9KN/m^3 (0.9tf/m^3)を差し引いた値とする。
- 2) 主動土圧係数の算定にあたっては、U型側溝の場合は壁面が変形する構造物であると考え、クーロン土圧式を適用するものとする。この場合、壁面摩擦角(δ)は道路橋示方書に準拠し、 $1/3\phi$ としてよい。
- 3) 静止土圧係数は、土質や締固め方法によって異なり、 $0.4\sim 0.7$ 程度といわれているが、通常の砂質土や粘性土に対しては「道路橋示方書I共通編」に準拠し $K=0.5$ とする。
- 4) 表3-1-2の土質定数は「道路土工擁壁工指針」(H11.3:(社)日本道路協会)によっているが、主動土圧係数の算定は「道路橋示方書I共通編」(H14.3:(社)日本道路協会)により算定している。

表3-1-2 裏込め土の種類・単位体積重量・内部摩擦角および主動土圧係数

裏込め土の種類	内部摩擦角 ϕ (度)	単位体積重量 γ_s KN/m^3 (t/m^3)	主動土圧係数 K_A
礫質土 ^{注1}	35	20 (2.0)	0.251
砂質土	30	19 (1.9)	0.309
粘性土	25	18 (1.8)	0.377

注1：きれいな砂は礫質土の値を用いてもよい。

- 5) 開口部に使用する鉄蓋は、以下の規格を満足するものとする。

①鉄蓋にかかる設計荷重と衝撃係数は、下記の表を考慮する。

表3-1-3 設計荷重および衝撃係数（将来、乗入れ区間が想定される場合）

設置場所		設計荷重	衝撃係数
歩道部	歩道部 切下げ部	T荷重	$i = 0.1$
車道部	車道部	T荷重	$i = 0.4$

表3-1-4 設計荷重および衝撃係数（将来、歩道等に車輛の乗入れがない場合）

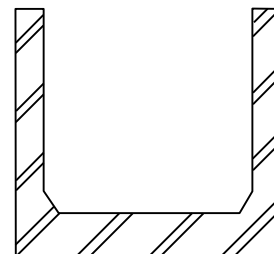
設置場所	設計荷重	衝撃係数
歩道部	$W = 5\text{KN/m}^2$	$i = 0.1$
車道部	T荷重	$i = 0.4$

- ②材質は、JIS G 5502（球状黒鉛鋳鉄品）に準じ、これ以上の材質とする。

6) 特殊部、地上機器部（ハンドホール）およびRC蓋版の設計図に示す設計条件は、以下の記入例を参照して明示すること。

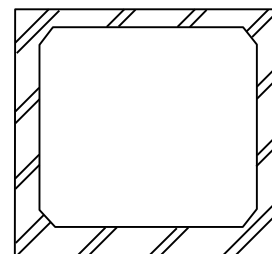
①特殊部（例）

U型 構造物	設計荷重	活荷重	$T-\Delta\Delta$
		衝撃	側壁 $i=\Delta\Delta$ 底版 $i=\Delta\Delta$
	構造形式		鉄筋コンクリート U型断面 レジンコンクリート U型断面
	地下水位		
	土の単位重量	地下水位以上	$\gamma=\Delta\Delta\text{KN}/\text{m}^3$ ($\Delta\Delta\text{tf}/\text{m}^3$)
		地下水位以下	—
	土圧係数		$K_A=\Delta\Delta$
	使用材料	レジンコンクリート	設計基準強度 $\sigma_{bk}=\Delta\Delta\text{N}/\text{mm}^2$ ($\Delta\Delta\text{kgf}/\text{cm}^2$)
		鉄筋コンクリート	設計基準強度 $\sigma_{ck}=\Delta\Delta\text{N}/\text{mm}^2$ ($\Delta\Delta\text{kgf}/\text{cm}^2$)
鉄筋		SD $\Delta\Delta$	



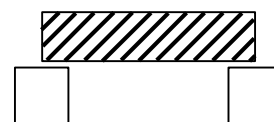
②地上機器部（ハンドホール）（例）

箱型 構造物	設計荷重	活荷重	$\Delta\Delta\text{kgf}/\text{m}^2$
		衝撃	$i=\Delta\Delta$
	構造形式		鉄筋コンクリート 箱型断面 レジンコンクリート 箱型断面
	地下水位		
	土の単位重量	地下水位以上	$\gamma=\Delta\Delta\text{KN}/\text{m}^3$ ($\Delta\Delta\text{tf}/\text{m}^3$)
		地下水位以下	—
	土圧係数		$K_A=\Delta\Delta$
	使用材料	レジンコンクリート	設計基準強度 $\sigma_{bk}=\Delta\Delta\text{N}/\text{mm}^2$ ($\Delta\Delta\text{kgf}/\text{cm}^2$)
		鉄筋コンクリート	設計基準強度 $\sigma_{ck}=\Delta\Delta\text{N}/\text{mm}^2$ ($\Delta\Delta\text{kgf}/\text{cm}^2$)
鉄筋		SD $\Delta\Delta$	



③RC蓋版（例）

蓋版	設計荷重	活荷重	$T-\Delta\Delta$
		衝撃	$i=\Delta\Delta$
	構造形式		鉄板砕付鉄筋コンクリートスラブ 鉄板砕付レジンコンクリートスラブ



3-2 埋設深さ

3-2-1 埋設深さ

(1) 一般部の埋設深さは、管種及び管径により以下に示す値以上とする。

【歩道部の埋設深さ】

(a) 下表A又はBに該当する管種、管径については以下のとおりとする。

- 1) 歩道一般部、乗入れ部A型……路盤上面より10cmを加えた値以上とする。
- 2) 乗入れ部B型、乗入れ部C・D型…舗装厚さに10cmを加えた値以上とする。
(舗装厚さとは路面から路盤最下面までの距離をいう。以下同じ)

(b) 下表Cに該当する管種、管径については舗装厚さに20cmを加えた値以上とする。

【車道部の埋設深さ】

(c) 下表Aに該当する管種、管径については以下のとおりとする。

- 1) 舗装設計交通量が250台/日・方向未満…下層路盤上面より10cmを加えた値以上とする。
- 2) 舗装設計交通量が250台/日・方向以上…舗装厚さに10cmを加えた値以上とする。

(d) 下表Bに該当する管種、管径については舗装厚さに10cmを加えた値以上とする。

(e) 下表Cに該当する管種、管径については舗装厚さに30cmを加えた値以上とする。

表 3-2-1 管路材の分類

凡例	管種	JIS	管径
A	鋼管、強化プラスチック複合管 (PFP, CPFP)	JIS G 3452 JIS A 5350	φ150 未満
	耐衝撃性硬質塩化ビニル管 (HIVP)	JIS K 6741	φ130 超 φ150 未満 φ130 以下※ ¹
	硬質塩化ビニル管 (PV, VP) ※ ¹	JIS K 6741	φ150 未満
	角型多条電線管 (角型 FEP 管) ※ ²	JIS C 3653 附属書 3 同等	φ150 未満
	合成樹脂可とう電線管※ ¹	JIS C 8411	φ28 以下
	波付硬質ポリエチレン管 (FEP) ※ ¹	JIS C 3653 附属書 1	φ30 以下
B	鋼管、強化プラスチック複合管 (PFP, CPFP)	JIS G 3452 JIS A 5350	φ150 以上 φ250※ ³ 以下
	耐衝撃性硬質塩化ビニル管 (HIVP)	JIS K 6741	φ150 以上 φ300※ ³ 以下
	硬質塩化ビニル管 (PV, VP) ※ ¹	JIS K 6741	φ150 以上 φ175※ ³ 以下
	角型多条電線管 (角型 FEP 管) ※ ²	JIS C 3653 附属書 3 同等	φ150
C	その他 (上記以外)	—	—

※¹ 当該管は路盤への設置を可能とする

※² 「同等以上の強度を有するもの」として証明されたもの

※² 可とう性を有するため、現地にて設計図に示された曲線半径以上を有していることを確認する

※³ 呼び径で表示されているものとする

注) 上表に掲げる管種(規格)以外のものであっても、上表に掲げるものと同様以上の強度を有するものについては、上表に掲げる径を超えない範囲内において適用することができる。なお、「同等以上の強度を有するもの」とは、無電柱化低コスト手法技術検討委員会と同様の試験を行い、埋設に使用可能な管種と同様以上の強度があり、舗装への影響が基準を満たすことを公的機関等において証明されたものなどをいう。

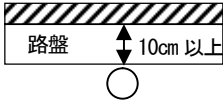
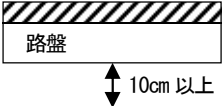
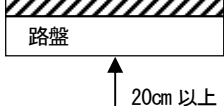
(2) 埋設深さは、(1)に示す埋設深さを基本とする。しかしながら、乗入れ部が連続する等の沿道状況に応じて、一定の区間を一定の深さで管路敷設することを妨げるものではない。

(3) 「浅層埋設方式」による管路敷設を行う場合は、切断事故を防止するため、埋設シートの他に埋設鉋、管路防護の設置を標準とし、管路防護の構造については現地状況等勘案し、道路管理者と電線管理者の協議調整により決定すること。

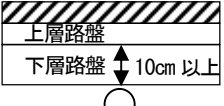

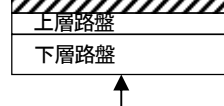
【解説】

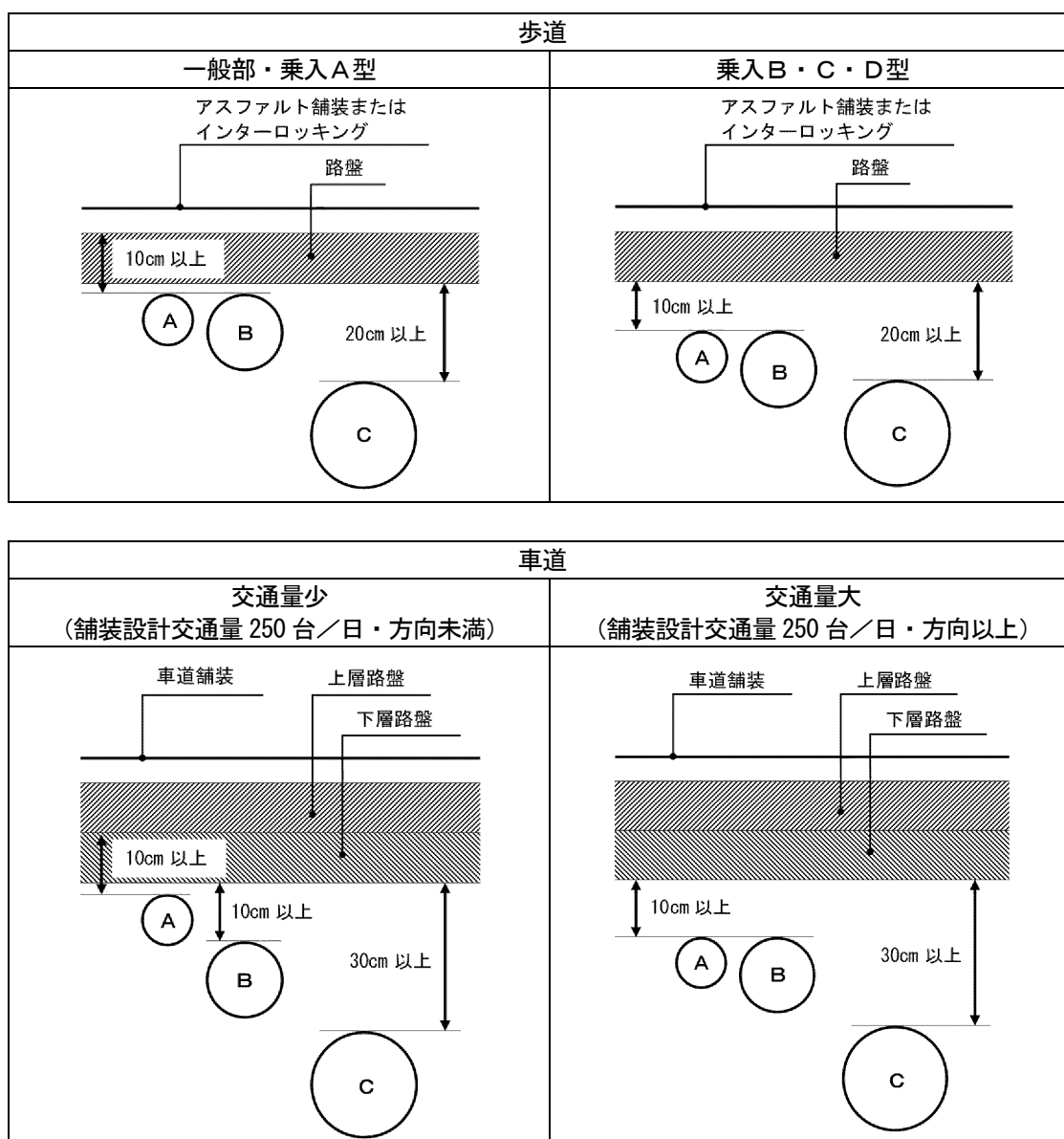
1) 一般部の必要埋設深さは、乗り入れ種別や管種及び管径により異なるため、それぞれ設定した。

＜歩道部の埋設深さ＞

(a) 表 3-2-1 A・B に該当する管路		(b) 表 3-2-1 C に該当する管路 (上表 A・B 以外)
(a) - i 歩道一般部、乗入 A 型	(a) - ii 乗入 B 型、乗入 C・D 型	
路盤上面から 10 cm 以上	舗装厚さ + 10 cm 以上	舗装厚さ + 20 cm 以上
表層 	表層 	表層 

＜車道部の埋設深さ＞

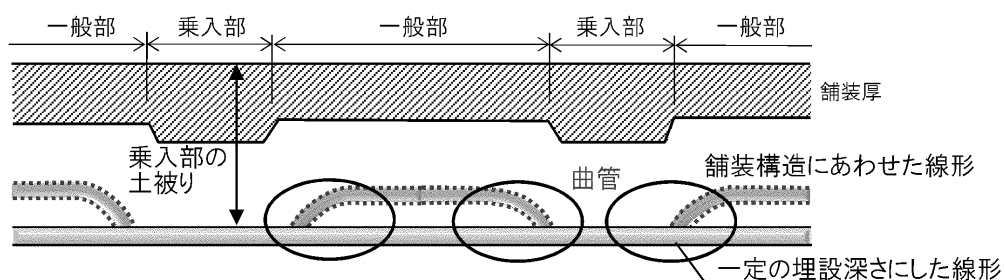
表 3-2-1 A・B に該当する管路			(e) 表 3-2-1 C に該当する 管路 (表 3-2-1 A・B 以外)
舗装設計交通量 250 台/日・方向未満		(c) - ii 舗装設計交通量 250 台/日・方向以上	
(c) - i φ 150mm 未満	(d) φ 150mm 以上		
下層路盤上面から 10 cm 以上	舗装厚さ + 10 cm 以上		舗装厚さ + 30 cm 以上
表層 	表層 		表層 



2) 1)に示す必要埋設深さとする事を基本とする。しかしながら、歩道部に関しては、沿道には人家や施設等が連担し、乗入の規格もA型～D型と多様である。乗入構造の種別にあわせて埋設深さを变化させた場合、曲管を多数使用することとなり経済性の面でも好ましくない。また、将来の乗入部の発生の予測が難しい区間も多い。ケーブルの導通性や経済性等も総合的に勘案して、標準的な乗入部の舗装厚さに合わせて一定の深さで管路を敷設することを妨げるものではない。

その際、標準とする埋設深さは、現状の乗入構造や将来の沿道開発により想定される乗入構造を基準とし、整備対象地区毎に設定する。なお、学校、公園等で乗入部が少なく将来的にも乗入れ部の発生が考えにくい区間については、歩道一般部を基準とする。

【参考：一定の深さで管路を埋設する場合のイメージ（側面）】



- 3) 「浅層埋設方式」による管路敷設を行う場合は、切断事故を防止するため、埋設シートの他に埋設鋳、管路防護の設置を標準とし、管路防護の構造については現地状況等勘案し、道路管理者と電線管理者の協議調整により決定すること。
- 4) 車道においても支障物件の迂回（上越し）あるいは道路横断等のため、やむを得ずこれより浅く管路材を埋設する場合は、必要に応じて管路を保護する対策を講じるものとする。なお、この場合においても確保すべき最小の土被りは、舗装の等値換算厚（ T_A ）*1とする。

*1： T_A とは、舗装の各層をすべて表・基層用加熱アスファルト混合物で築造するときに必要な厚さをいい、各層の材料を加熱アスファルト混合物に換算したときの厚さの合計に相当する。

- 5) 管路材の埋設にあたっては、道路掘削等に対し埋設シート等により保安上必要な対策をするものとし、原則として以下のように取り扱うこととする。

- 埋設シートは、歩道部で管上20cm、車道部で管上30cmとする。

※20cmを確保できない場合は、10cmを限度とする。

- アスファルト舗装版舗装厚+10cmより深く設置する。

（舗装版舗装厚とは、表層+基層+安定処理部分をいう）

- 埋設シートのみ設置する……管路とシートとの距離が20cm以上の場合。

- 埋設シート+表示鋳……管路とシートとの距離が20cm未満の場合。

なお、路面への表示鋳設置を行う際、バリアフリーに配慮した排水性舗装構造を持つ路面である場合は路面の維持管理に支障がないような方法を検討するとともに、表示鋳本体の適切な維持管理方法について検討を行うこととする。また、車道埋設の場合には控鋳とする。

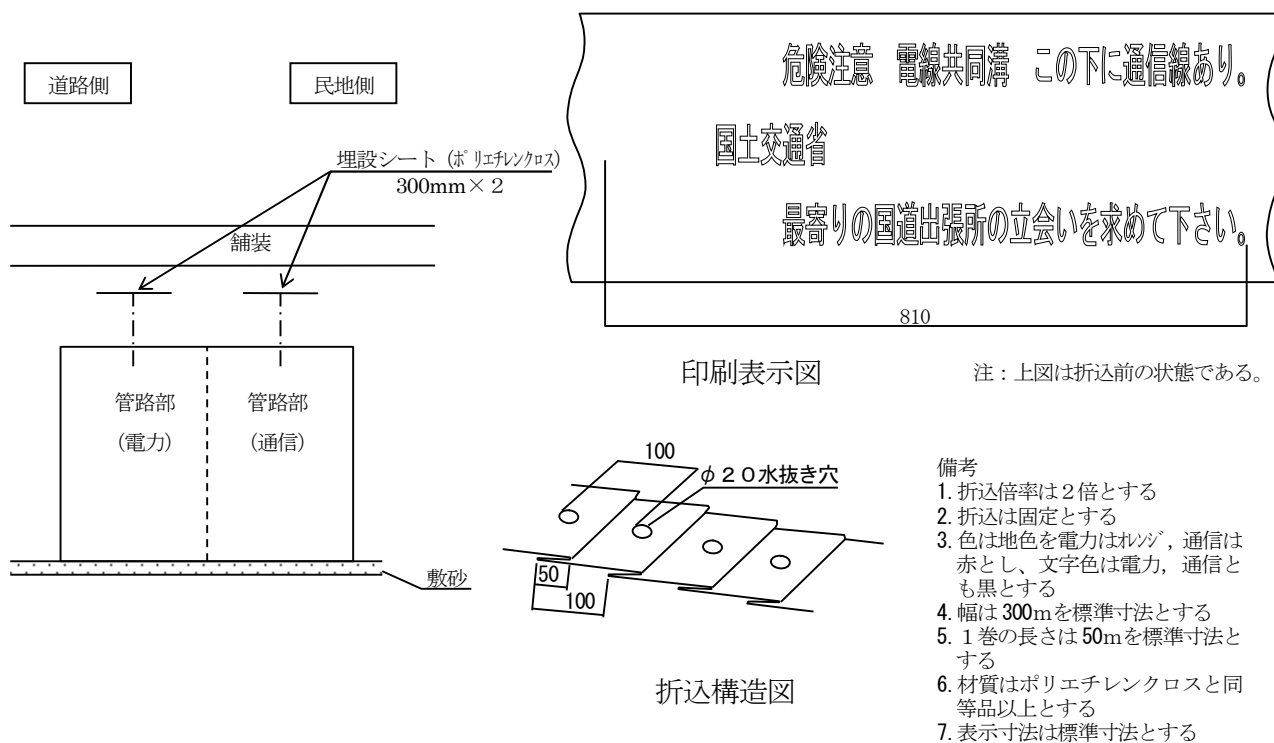
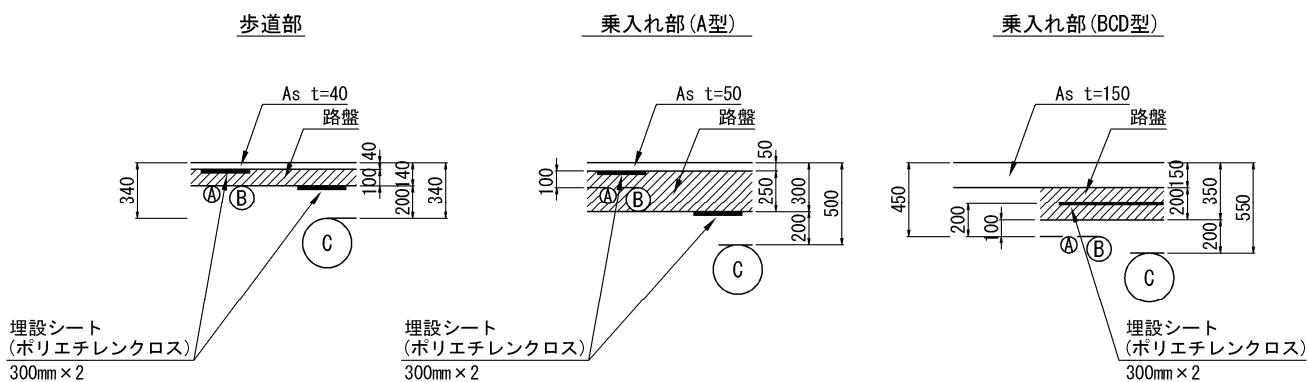


図 3-2-1 埋設シートによる保安対策

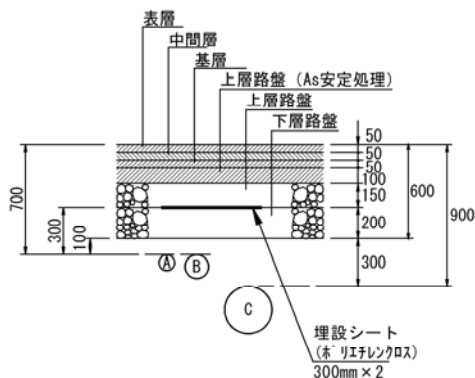
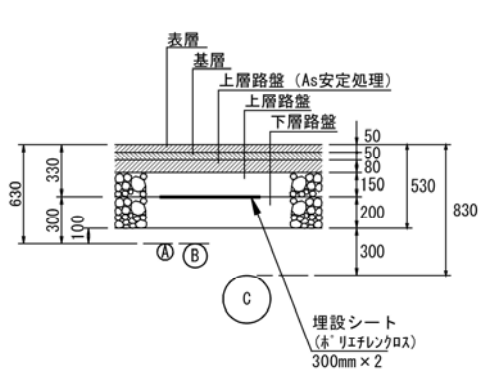
6) 埋設シート設置例を以下に示す。



車道部詳細 (台/日・方向)

1,000 < 舗装設計交通量 ≤ 3,000

3,000 ≤ 舗装設計交通量



7) 管路部の埋設深さを設定する場合、ケーブルの分岐・引込みなどが必要な箇所はその必要スペースを確保して、埋設深さを決定する必要がある。(詳細は「3-4-4 管路部の配列」を参照)

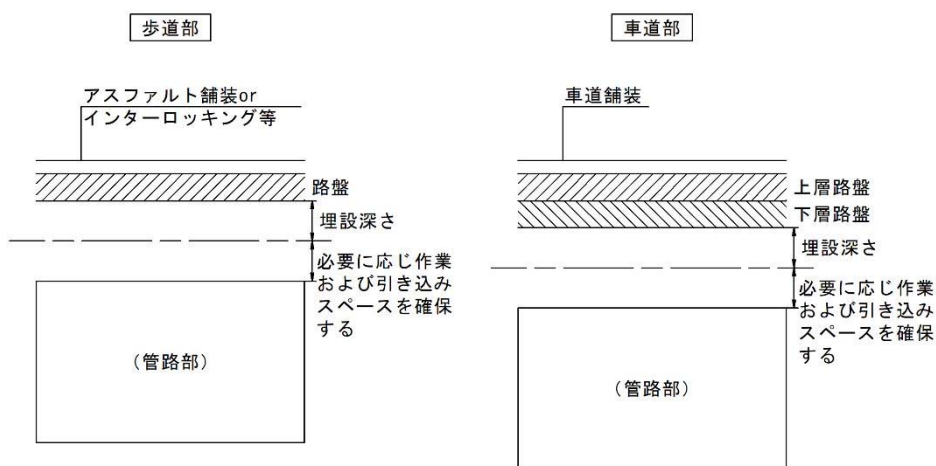


図 3-2-2 埋設深さの基本的な考え方

8) 「浅層埋設方式」による管路敷設を行う場合は、管路防護の設置を標準としているが、将来的に見て占用工事等による掘返しが想定されず防護の必要性が少ない場合は、道路管理者と電線管理者で必要性について確認したうえで実施することが望ましい。

9) 出入口構造基準

出入口の幅員は以下の表を参考とする。(請願工事マニュアル(案)平成16年4月 P15)

また、以下の表については請願工事の構造設計に基づくものとし、本基準にないものや構造設計上の条件に合致しないものについては、各設計マニュアルによるものとする。

表 3-2-2 出入口の幅員

形式	出入口幅	摘要
A 型	5 m以下	小型車両用(普通乗用車程度)
B 型	8 m以下	中型車両用(4トトラック以下)
C 型	10m以下	大型車両用(大型バス等混入)
D 型	12m以下	特殊車両(トレーラー等混入)

10) 出入口部の舗装基準

出入口部の舗装基準は以下の表を参考とする。(請願工事マニュアル(案)平成16年4月 P25)

また、以下の表については請願工事の構造設計に基づくものとし、本基準にないものや構造設計上の条件に合致しないものについては、各設計マニュアルによるものとする。

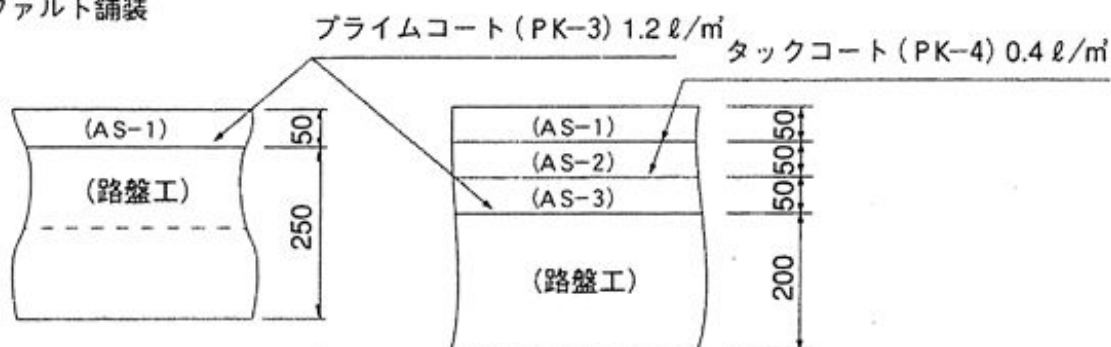
表 3-2-3 出入口部の舗装基準

単位：cm

種 別	コンクリート舗装		アスファルト舗装			
	路 盤	舗 装	路 盤	粗 粒 度 アスコン	粗 粒 度 アスコン	密 粒 度 アスコン
A 型	15	10	25	—	—	5
B・C・D型	30	20	20	5	5	5
歩道舗装	10	7	10	—	—	4
路肩舗装	15	10	15	—	—	5

11) 出入口部の標準構造図

アスファルト舗装



A型出入口の場合

B・C・D型出入口の場合

凡 例

AS-1	密粒度アスファルト混合物(13mm)
AS-2	粗粒度アスファルト混合物(20mm)
AS-3	粗粒度アスファルト混合物(20mm)
CO	呼び強度 $\delta 28=21\text{KN}/\text{mm}^2$
路盤工	クラッシュラン RC-40mm 又は C-40mm

12) 管路上部における連系・引込み用スペース設置例（出入り口舗装BCD型を想定）

必要に応じて本体管路の上部に連系管及び引込管の設置スペースを確保する。連系・引込用スペースは、最大の管路径 $\phi 150$ の管外径 170mm (HIP)が敷設できるスペース 200mm とする。

なお、連系・引込管のない箇所においても将来の計画を考慮する場合には、連系・引込用スペースを設置する。また、狹隘道路において両側供給とする場合には、供給管（引込管、連系管）が本体管路の左右に出ることを考慮することとする。

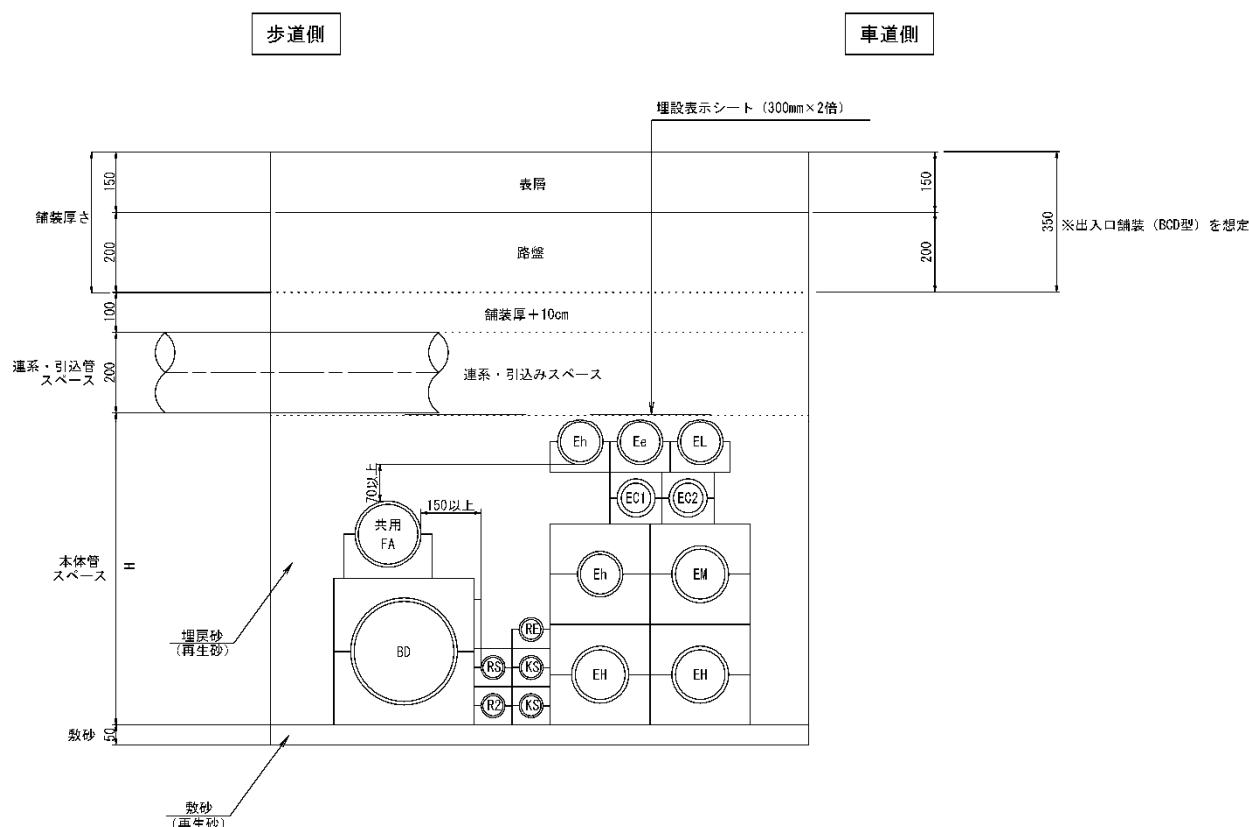


図 3-2-3 連系・引込み用スペース設置例

13) 管路部の埋設深さを設定する場合、舗装厚さは舗装の種類や切下げ部の幅員によって変化するが、切下げ部が連続している場合などは、各々の土被りを確保するより、切下げ部の舗装に合わせ、一定の土被りで敷設するほうが、施工性はもとより経済性において勝る場合がある。そのため将来的に切下げ部発生の可能性も考慮したうえで、切下げ部の高さを基準として設計を行う。

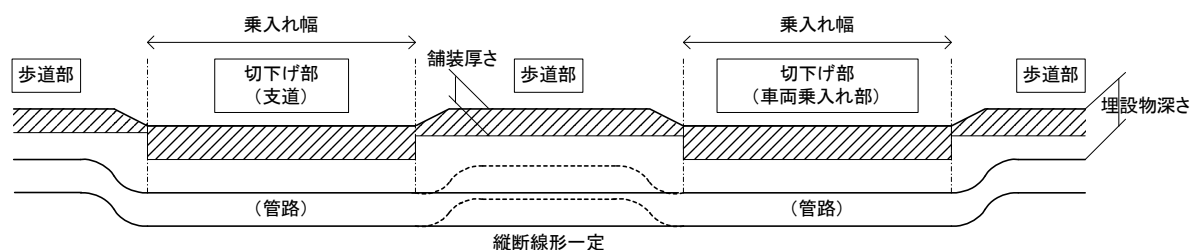


図 3-2-4 切下げ部が連続する埋設深さの考え方

14) 埋設深さの例を以下に示す。

【例1】

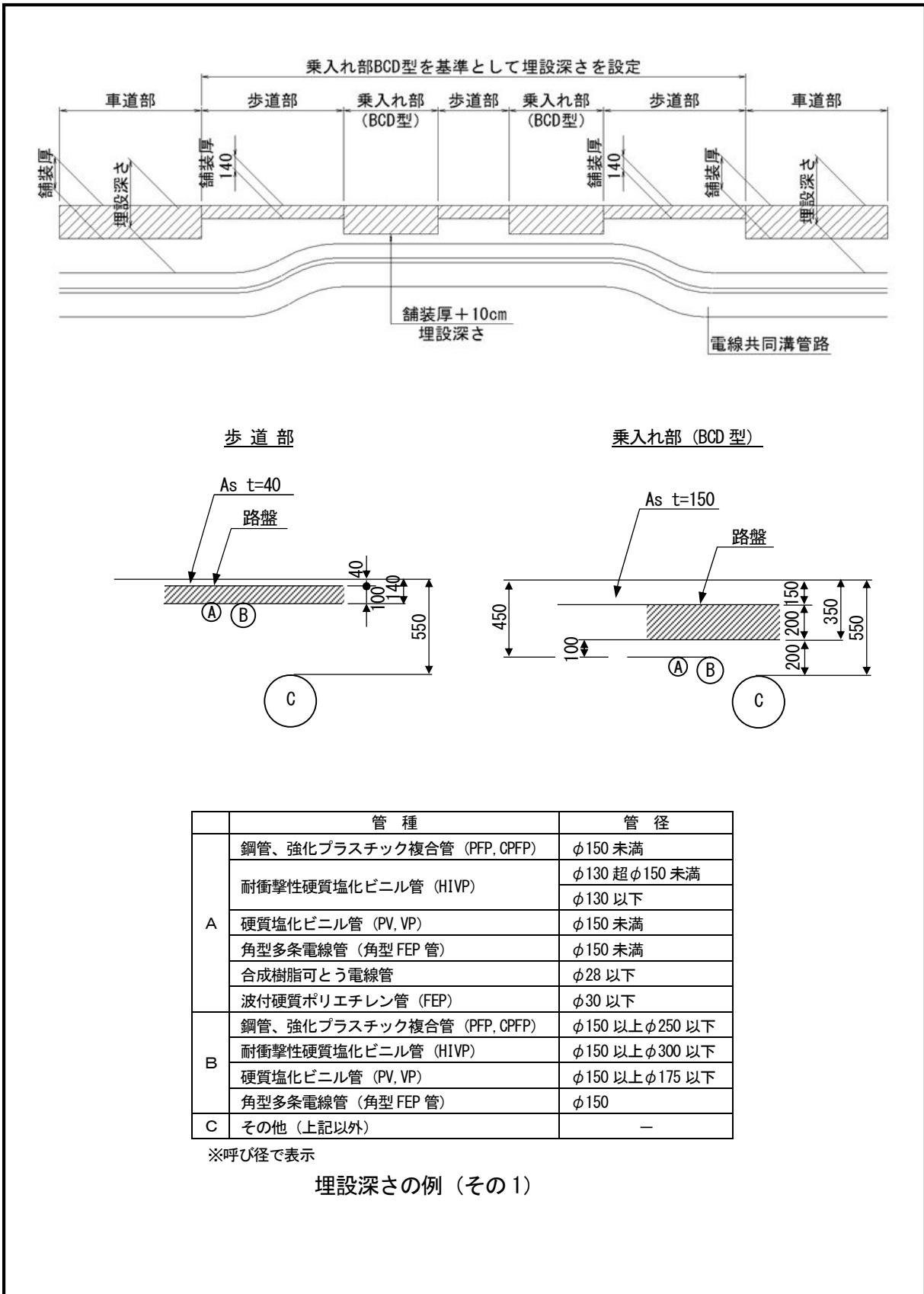
乗入れ部BCD型を基準として埋設深さを一定 ($d = 45 \text{ cm}$) にした場合の例 (その1)
(アスファルト舗装の場合) (cm)

舗装厚		舗装厚さ			管種 管径	必要 土被り	管路 土被り(d)
		As	路盤	合計			
歩道部		4	10	14	A	14	45
					B	14	
					C	34	55
乗入れ 部	A型	5	25	30	A	15	45
					B	15	
					C	50	55
	B・C・D 型	15	20	35	A	45	45
					B	45	
					C	55	55

管路種別A及びBに該当する管路の歩道部及び乗入れ部A型では、路盤上面から10cmを加え、埋設深さ14cm以上とするが、乗入れ部BCD型が連続する区間では、施工性、経済性を考慮し、乗入れ部BCD型の舗装厚に10cmを加えた、埋設深さ45cm以上の高さを基準とする。

また管路種別Cの管路径については、従来通り舗装厚さに20cmを加えた深さ以上とする。

以下に、乗入れ部BCD型を基準とした場合（ $d=45\text{ cm}$ ）のアスファルト舗装の埋設深さ例を示す。



【例2】

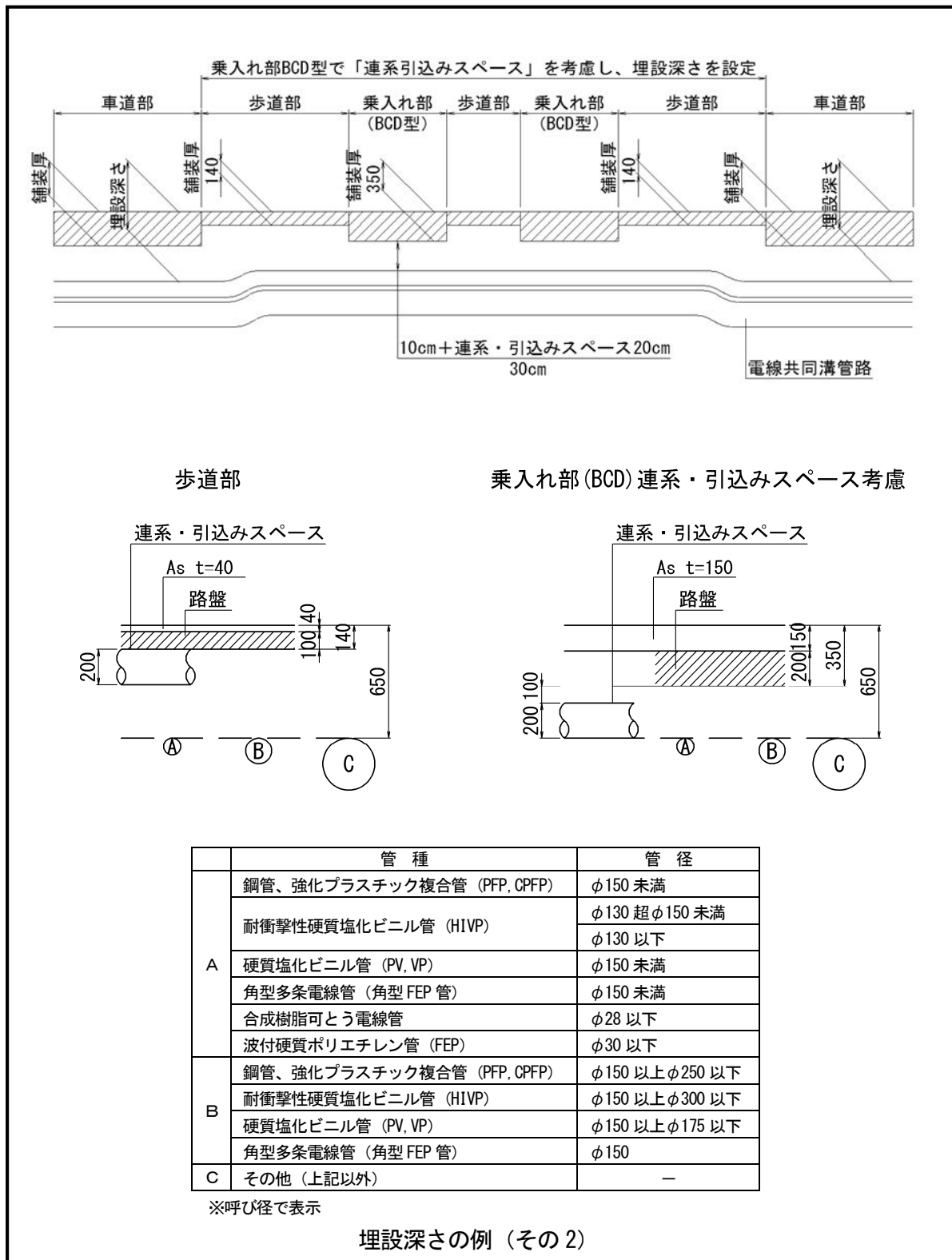
乗入れ部BCD型を基準として「連系・引込みスペース」を考慮し埋設深さを一定（ $d = 65 \text{ cm}$ ）にした場合の例（アスファルト舗装の場合）（ cm ）

舗装厚		舗装厚さ			連系・引込み管スペース	管種管径	必要土被り	管路土被り(d)
		As	路盤	合計				
歩道部		4	10	14	20	A	34	65
						B	34	
						C	54	
乗入れ部	A型	5	25	30	20	A	35	65
						B	35	
						C	55	
	B・C・D型	15	20	35	20	A	65	65
						B	65	
						C	65	

管路種別A及びBに該当する管路の乗入れ部BCD型で舗装厚+10 cm に「連系・引込みスペース」を考慮した埋設深さ65 cm 以上とする。

また管路種別Cの管路については、管路の乗入れ部BCD型「舗装厚+20 cm 」を基本とするが、連系・引込管が管路種別A及びBに該当するため、舗装厚+10 cm と連系・引込スペースを考慮して埋設深さを65 cm 以上とする。

以下に、乗入れ部A型を基準として「連系・引込みスペース」を考慮し埋設深さを一定（ $d = 65\text{ cm}$ ）のアスファルト舗装の埋設深さ例を示す。

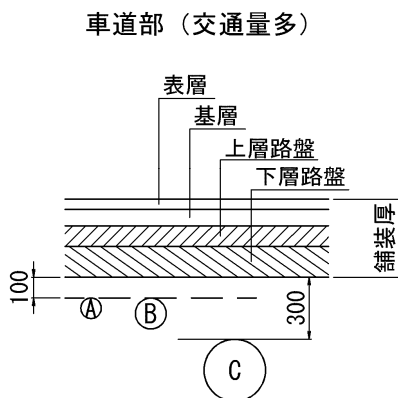
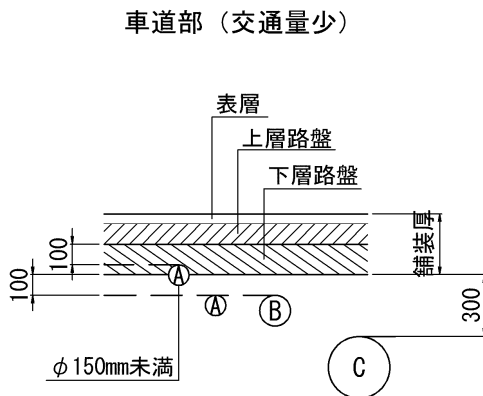


以上のように、乗入れ部を埋設深さの基準とした場合は、分岐柵取り出し口が管路埋設深さよりも浅くなることも想定される。よって、分岐柵は乗入れ部を避けた設置を基本とするが、やむを得ず設置する場合は、取り出し部の防護を含めた協議調整を道路管理者と行うこととする。

【例 3】

車道部の埋設深さ

以下に車道部の埋設深さを示す。



注記・車道(交通量少)とは、「交通量の少ない車道」を示し、舗装設計交通量が250台/日・方向未満の場合である。
 ・車道(交通量多)とは、「交通量の多い車道」を示し、舗装設計交通量が250台/日・方向以上の場合である。

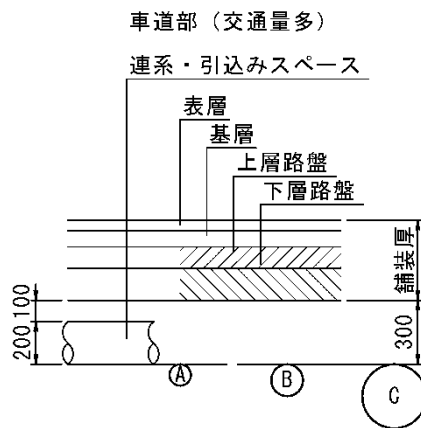
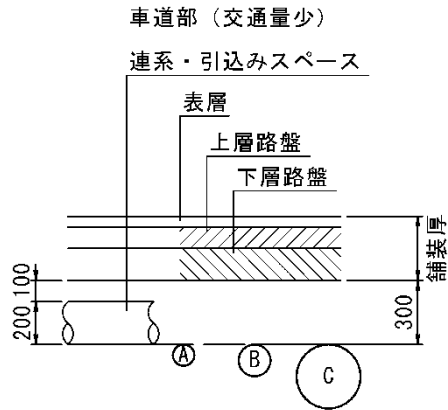
	管 種	管 径
A	鋼管、強化プラスチック複合管 (PFP, CPFP)	φ150 未満
	耐衝撃性硬質塩化ビニル管 (HIVP)	φ130 超 φ150 未満
		φ130 以下
	硬質塩化ビニル管 (PV, VP)	φ150 未満
	角型多条電線管 (角型 FEP 管)	φ150 未満
	合成樹脂可とう電線管	φ28 以下
波付硬質ポリエチレン管 (FEP)	φ30 以下	
B	鋼管、強化プラスチック複合管 (PFP, CPFP)	φ150 以上 φ250 以下
	耐衝撃性硬質塩化ビニル管 (HIVP)	φ150 以上 φ300 以下
	硬質塩化ビニル管 (PV, VP)	φ150 以上 φ175 以下
	角型多条電線管 (角型 FEP 管)	φ150
C	その他 (上記以外)	—

※呼び径で表示

埋設深さの例 (その 3)

【例 4】

車道部の埋設深さに「連系・引込みスペース」を考慮した場合
以下に車道部の埋設深さを示す。



注記・車道(交通量少)とは、「交通量の少ない車道」を示し、舗装設計交通量が250台/日・方向未満の場合である。
・車道(交通量多)とは、「交通量の多い車道」を示し、舗装設計交通量が250台/日・方向以上の場合である。

	管 種	管 径
A	鋼管、強化プラスチック複合管 (PFP, CPFP)	φ150 未満
	耐衝撃性硬質塩化ビニル管 (HIVP)	φ130 超 φ150 未満
		φ130 以下
	硬質塩化ビニル管 (PV, VP)	φ150 未満
	角型多条電線管 (角型 FEP 管)	φ150 未満
	合成樹脂可とう電線管	φ28 以下
	波付硬質ポリエチレン管 (FEP)	φ30 以下
B	鋼管、強化プラスチック複合管 (PFP, CPFP)	φ150 以上 φ250 以下
	耐衝撃性硬質塩化ビニル管 (HIVP)	φ150 以上 φ300 以下
	硬質塩化ビニル管 (PV, VP)	φ150 以上 φ175 以下
	角型多条電線管 (角型 FEP 管)	φ150
C	その他 (上記以外)	—

※呼び径で表示

埋設深さの例 (その 4)

3-2-2 安全対策

「浅層埋設方式」による管路敷設を行う場合、管路の切断、切断事故を防止するため、防護コンクリート、防護板等のハード面の対策に加え、埋設位置の明確化や電線類の確認方法について留意するなど、ソフト面の安全対策を実施する。

【解説】

1) 浅層埋設方式でのハード面の安全対策

a) 防護コンクリート、防護板等の設置

対象路線に関わる工事において、舗装カッター、ブレーカー、バックホウ等による掘削時の破断事故対策として防護コンクリート、防護板等を設置する。

2) 浅層埋設方式でのソフト面の安全対策

a) 浅層埋設区間の通知

対象路線に関わる工事を行う事業者に対して、当該区間が浅層埋設区間であることを事前に通知することで事故を未然に防止する。

b) 掘削方法の調整

重機による掘削でも良い範囲と人力による手掘りが必要な範囲を分けて施工を促すことによって、事故を防止する。

3-3 特殊部の配置計画

特殊部の配置計画にあたっては関連する事業者と調整を図り、宅地内への配線、占用物件の位置等を考慮し、できる限り集約した配置とする。

【解説】

- 1) 具体的な特殊部の配置は、参画事業者が計画した配線計画図を基に設定するものとし、現地の状況や既設埋設物の状況を踏まえ、特殊部の必要性についても検討したうえで配置を行うものとする。
- 2) 地上機器部に電線管理者施設のガードパイプ（防護柵）が必要な箇所については、電線管理者と協議のうえ建築限界を考慮し、機器設置位置を決定するものとする。

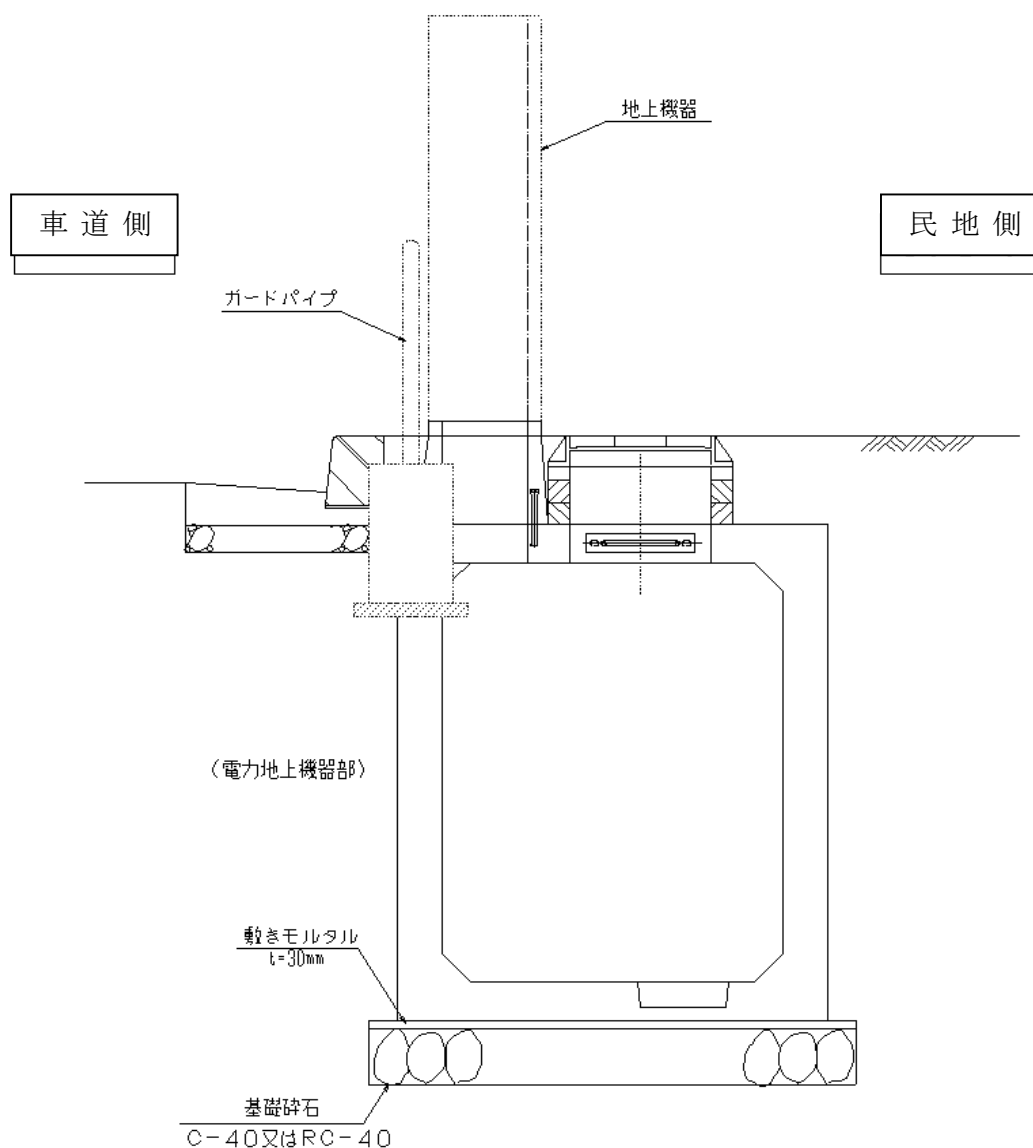


図 3-3-1 防護柵設置例

3-4 管路部

3-4-1 管路材の仕様

- (1) 管路部の使用する管路材は、日本工業規格 JIS C 3653 に示す管路材、またはこれらと同等以上の性能を有し、かつ、継手部を含め電線の敷設、防護等に必要な諸性能を有するものとする。
- (2) さや管は、継手部を含め電線の敷設、防護等に必要な諸性能を有するものとする。
- (3) 電線共同溝に使用する管路材は、管路線形、施工性、経済性等を考慮して比較検討を行い決定すること。また、必要に応じて、各種管材を組み合わせて使用する。

【解説】

- 1) 電線共同溝では、JIS 規格の管路材、または、これらと同等以上の性能を有する管路材を使用する。なお、管路材の選定にあたっては、継手部を含め以下に示す諸性能を有する管路材を使用するものとする。
 - 導 通 性：突起等がなく、所要の内空が保たれており、電線の布設および撤去に支障とならないこと。
 - 強 度：地中埋設時および埋設後の車両等の重量、土圧等に対して長期にわたり所要の強度が確保できること。
 - 水 密 性：管内に土砂、水等が侵入しないこと。
 - 耐衝撃性：運搬、施工時等に受ける衝撃に対して所要の強度を有すること。
 - 耐 久 性：長期にわたり劣化しないこと。
 - 耐 震 性：十分な耐震性を有すること。
 - 不等沈下：不等沈下に耐えうること。
 - 耐 燃 性：不燃性または自消性のある難燃性であること。
 - 耐 熱 性：電線の発生熱又は周囲の土壌の影響による温度変化によっても所要の強度が確保できること。
- 2) さや管は、ボディ管や小型トラフに収容され、土圧などが直接作用することが考えにくいことから、「導通性」「耐久性」「耐燃性」の諸性能を有するものとする。
- 3) 使用する管路材の内径は、現在、使用実績のある各種製品の規格は必ずしも統一されていないことから、経済性を考慮して内径が多少前後する製品も使用できるものとする。

表3-4-1 管路材性能規定

①電力用管路材

(a) 合成樹脂管

電力用耐衝撃性硬質塩化ビニル管	引張試験	圧縮試験	曲げ強度	扁平試験	水密性	静摩擦試験	耐衝撃性	ピカット軟化温度	耐候性試験	耐熱性	ゴム仕様	難燃性	外観性	導通性	接合部			
															接合力	引抜き		
電力用耐衝撃性硬質塩化ビニル管	20℃ 480kgf/cm ² 以上 試験方法 (JIS K 7113)	60℃以上で1時間 状態調整した後、試験機が60±0.5℃にな って5分後、管軸 直角方向に 10mm/minの速さで 圧縮した時の扁平 量が管内径の2.5% 以下	規定なし	常温で管軸直角 方向に10mm /minの速さで管 の外径がその 1/2になるまで 圧した時(扁平 試験)、割れおよ びひびが生じな いこと	管接合部に外水圧 5kgf/cm ² の水圧を3 分間かけ、漏水、そ の他の異常があつ てはならない	静摩擦係数 最大値0.6以下 平均値0.5以下	60±2℃および0+ 3℃、0-0℃で1時間 以上状態調整した 試験体に重錘 (16.16kg)を落下 させたとき、亀裂お よび通線に支障を きたす変形を生じ ないこと また、試験器先端が 管内面に露出しないこと	80℃以上 試験方法 (JIS K 7206) 試験荷重:B法	JIS K 7111 (硬質プ ラシックのシャルピー試験 方法)による測定値 の平均が 14.5kgf-cm/cm ² 以上 6ヶ月以上の屋外暴 露後の耐衝撃試験 に合格すること	60±2℃で3時間 加熱後、室温ま で放冷したとき の変化率が± 1%以内	JIS K 6353 (水道用ゴム) ゴムの試験 JIS K 6250	60sec燃焼後、自 然消火	管の断面は同心円 で、かつ管の端面は 管軸に対して直角 とする 直管はまっすぐ、曲 管は定められた曲 率半径を一様に有 すること	直管は管の内径よ り2mm小さい外径を 有する 長さ800mm(±5mm) の導通試験棒が曲 管は呼び径に合わ せた曲管用試験棒 と試験球が容易に 通過すること	接合力	引抜き		
															接合力試験を行った時、接合力は次の値以下		規定なし	
															呼び径 (mm)	接合力 (kgf)		
															75	300		
															100	300		
125	350																	
150	400																	
200	500																	

(b) 強化プラスチック複合管

強化プラスチック複合管	引張試験	圧縮試験	曲げ強度	扁平試験			水密性	静摩擦試験	耐衝撃性	ピカット軟化温度	耐候性試験	耐熱性	ゴム仕様	難燃性	外観性	導通性	接合部			
				呼び径 (mm)	荷重 (kgf)	たわみ (mm)											接合力	引抜き		
PPF	規定なし	規定なし	管は曲げ試験を行った時、その破壊荷重が下記の値以上とする 破壊荷重 呼び径100mm 3300kgf以上 呼び径125mm 3400kgf以上 呼び径150mm 4000kgf以上 呼び径200mm 5000kgf以上 また、下記の荷重時における支持点間中央部のたわみは3.0mm以下とする 呼び径100mm 1100kgf 呼び径125mm 1130kgf 呼び径150mm 1340kgf 呼び径200mm 1670kgf	管は環片圧壊試験を行った時、その破壊荷重が下記の値以上とする 破壊荷重 呼び径100mm 3900kgf以上 呼び径125mm 4200kgf以上 呼び径150mm 5100kgf以上 呼び径200mm 6300kgf以上 また、下記の荷重時の環片中央部の上下直径方向のたわみは次の値以下とする	管接合部に外水圧5kgf/cm ² の水圧を3分間かけ、漏水、その他の異常があつてはならない	静摩擦係数 最大値0.6以下 平均値0.5以下	試験体に重錘(16.16kg)を落下させた時、試験器の先端が管を貫通しないこと	規定なし	JIS A 1415 (プラスチック建築材料の促進暴露試験方法)に規定する方法で、200時間促進暴露試験を行い、強度保持率が95%以上とする	熟硬化性の樹脂を原材料としているので、ケーブルの発熱や路面温度の影響により管の剛性が低下して内空寸法が変化することはない	JIS K 6353 (水道用ゴム)ゴムの試験 JIS K 6250	自消性のある難燃性である	管の断面は同心円で、かつ管の端面は管軸に対して直角とする直管はまっすぐ、曲管は定められた曲率半径を一様に有すること	直管は管の内径より2mm小さい外径を有する長さ800mm(±5mm)の導通試験棒が曲管は呼び径に合わせた曲管用試験棒と試験球が容易に通過すること	接合力	引抜き				
															接合力試験を行った時、接合力は次の値以下		接合した状態で引抜き試験を行った時、引き抜き力は次の値以上			
															呼び径 (mm)	接合力 (kgf)	呼び径 (mm)	引抜き (kgf)		
															100	350	100	350		
															125	350	125	350		
150	400	150	400																	
200	500	200	500																	
CPP	規定なし	規定なし	管は曲げ試験を行った時、その破壊荷重が下記の値以上とする 破壊荷重 呼び径100mm 2549kgf以上 呼び径125mm 2855kgf以上 呼び径150mm 3365kgf以上 呼び径200mm 3997kgf以上 また、下記の荷重時における支持点間中央部のたわみは3.0mm以下とする 呼び径100mm 846kgf 呼び径125mm 948kgf 呼び径150mm 1122kgf 呼び径200mm 1326kgf	管は環片圧壊試験を行った時、その破壊荷重が下記の値以上とする 破壊荷重 呼び径100mm 3467kgf以上 呼び径125mm 3875kgf以上 呼び径150mm 4487kgf以上 呼び径200mm 5812kgf以上 また、下記の荷重時の環片中央部の上下直径方向のたわみは次の値以下とする	管接合部に外水圧5kgf/cm ² の水圧を3分間かけ、漏水、その他の異常があつてはならない	静摩擦係数 最大値0.6以下 平均値0.5以下	試験体に重錘(16.16kg)を落下させた時、試験器の先端が管を貫通しないこと	規定なし	JIS A 1415 (プラスチック建築材料の促進暴露試験方法)に規定する方法で、200時間促進暴露試験を行い、強度保持率が95%以上とする	熟硬化性の樹脂を原材料としているので、ケーブルの発熱や路面温度の影響により管の剛性が低下して内空寸法が変化することはない	JIS K 6353 (水道用ゴム)ゴムの試験 JIS K 6250	自消性のある難燃性である	管の断面は同心円で、かつ管の端面は管軸に対して直角とする直管はまっすぐ、曲管は定められた曲率半径を一様に有すること	直管は管の内径より2mm小さい外径を有する長さ800mm(±5mm)の導通試験棒が曲管は呼び径に合わせた曲管用試験棒と試験球が容易に通過すること	接合力	引抜き				
															接合力試験を行った時、接合力は次の値以下		接合した状態で引抜き試験を行った時、引き抜き力は次の値以上			
															呼び径 (mm)	接合力 (kgf)	呼び径 (mm)	引抜き (kgf)		
															100	357	100	357		
															125	357	125	357		
150	408	150	408																	
200	510	200	510																	

(c) 鋼管

亜鉛メッキ鋼管 (軽量鋼管)	引張試験	圧縮試験	曲げ強度	扁平試験	水密性	静摩擦試験	耐衝撃性試験	電気抵抗性試験	被覆仕様	ゴム支承	外観性	導通性	接合部			
													接合力	引抜き		
KSP管	JIS Z 2201, JIS Z 2241による試験 一般構造用圧延鋼材(SS41) 引張強さ41kg/mm ² 以上 降伏点 25kg/mm ² 以上 伸び 21%以上 一般構造用炭素鋼鋼管(STK41) 引張強さ41kg/mm ² 以上 降伏点 24kg/mm ² 以上 伸び 18%以上	圧縮荷重が以下の値に達した時の管内径のたわみ量は2.5%以下とする 呼び径80mm 圧縮荷重11.6kg たわみ量 2.2mm以下 呼び径100mm 圧縮荷重15.1kg たわみ量 2.7mm以下 呼び径150mm 圧縮荷重23.1kg たわみ量 4.0mm以下 呼び径200mm 圧縮荷重30.7kg たわみ量 5.2mm以下	曲げ荷重試験での破壊荷重が以下の値以上 呼び径 80mm1860kg 呼び径100mm2400kg 呼び径150mm3480kg 呼び径200mm4560kg 下記の荷重時におけるたわみ量を3mm以下 呼び径 80mm620kg 呼び径100mm800kg 呼び径150mm1160kg 呼び径200mm1520kg	常温で外径 2/3 の高さまで圧縮し、管の腹に傷、割れなどが生じないこと	水密試験を行った時外水圧5kg/cm ² 3分間において、漏れその他の異常がないこと。	静摩擦係数 最大値0.6以下 平均値0.5以下	試験体に重錘(16.16kg)を落下させた時、試験器の先端が管を貫通しないこと	規定なし	JIS H 0401 (溶融亜鉛メッキ試験方法)亜鉛メッキ 付着量 60mg/cm ² 以上 (塩化アンチモン法) 均一性 7回以上 (硫酸銅法)	JIS K 6353 (水道用ゴム)ゴムの試験 JIS K 6250	管の断面は同心円で、かつ管の端面は管軸に対して直角とする直管はまっすぐ、曲管は定められた曲率半径を一様に有すること	直管は管の内径より2mm小さい外径を有する長さ800mm(±5mm)の導通試験棒が曲管は呼び径に合わせた曲管用試験棒と試験球が容易に通過すること	接合力	引抜き		
													規定なし		規定なし	

d) FEP管

	引張試験	圧縮試験	曲げ強度	扁平試験	水密性	静摩擦試験	耐衝撃性	ビカット軟化温度	耐候性試験	耐熱性	ゴム仕様	難燃性	外観性	導通性
波付硬質ポリエチレン管 (FEP) 角型多条電線管 (角型FEP管)	規定なし。	JIS C 3653 付属書3で規定された強度評価方法により試験荷重を加えた時の変形率が3.5%以下であること。	規定なし。	規定なし。	管接合部に外水圧を徐々に加え、0.05MPaの水圧の達した後5分間保持し、漏水、その他の異常があつてはならない	静摩擦係数 最大値0.9以下 平均値0.8以下	JIS A 8902に規定されたショベル丸型の刃先を供試管の管軸に直角にあて、緩衝剤 (CRゴム:厚さ10mm、硬度35) を下面に張り付けた10kgの錘を13cmの高さから自然落下させ供試管の山部、谷部を打撃する。供試管の長さは30cmとし、60±2℃ならびに0±2℃の雰囲気の中で1時間以上状態調整したものをを用い、すみやかに試験を行いスコープ先端が管路内に露出しないこと。	115℃以上 試験方法 (JIS K 6922-1)	規定なし。	60±2℃で3時間加熱後、室温まで放冷したときの変化率が±1%以内であること。	規定なし。	JIS C 3564 付属書3製品から採取した長さ600mmの試験体を鉛直に設置し、その下端から100mmの部分にバーナーの炎を接炎させ30秒以内に自然消火すること。	品質、外観、形状、寸法および表示について点検	導通試験球が管路内を容易に通過できること。

e) 合成樹脂管

	引張試験	圧縮試験	曲げ強度	扁平試験	水密性	静摩擦試験	耐衝撃性	ビカット軟化温度	耐候性試験	耐熱性	ゴム仕様	難燃性	外観性	導通性
硬質化ビニル管 VP	規定なし	60±2℃で1時間状態調整した後、管軸直角方向に10mm/minの速さで圧縮した時の扁平量が管内径の2.5%以下 (規定荷重) φ100 : 145N φ125 : 181N φ150 : 218N	規定なし	常温で管軸直角方向に10mm/minの速さで管の外径がその1/2になるまで圧した時 (扁平試験) , 割れおよびひびが生じないこと	管接合部に外水圧50kPaの水圧を5分間かけ、漏水、その他の異常があつてはならない	静摩擦係数 最大値0.9以下 平均値0.8以下	JIS A 8902に規定されたショベル丸型の刃先を供試管の管軸に直角にあて、緩衝剤 (CRゴム:厚さ10mm、硬度35) を下面に張り付けた10kgの錘を13cmの高さから自然落下させ打撃する。供試管の長さは30cmとし、60±2℃ならびに0±2℃の雰囲気の中で1時間以上状態調整したものをを用い、すみやかに試験を行いスコープ先端が管路内に露出しないこと。	80℃以上 試験方法 (JIS K 7206) 試験荷重 : B50法	規定なし	60±2℃で3時間加熱後、室温まで放冷したときの変化率が±1%以内	規定なし	60sec燃焼後、自然消火すること 試験方法 (JIS C 8430-1993)	品質、外観、形状、寸法および表示について点検	導通試験器 (直管内径-2+0.5, -0mm, 曲管内径-5+0.5, -0mmの球) が管路内を容易に通過できること。

②通信用管路材
(a) 耐衝撃性塩化ビニル管

	導通性	強度	水密性	耐衝撃性	扁平強さ	耐久性	耐震性・不等沈下	内面摩擦	耐燃性	耐熱性	導電性	その他	備考				
													第1種 通線業者	CATV	その他 通線業者	電線業者 保護用	
硬質塩化ビニル管	PV φ75	施工後の検査(通過試験)により、確認(外径73mm、長さ60cmのマンドレルがスムーズに通過すること)	引張強度 47.1MPa(480kgf/cm ²)以上 (JIS K 6741の引張試験)	管接合部に所定の気圧(294及び78kPa {3.0及び0.8kgf/cm ² })を20分間加えたとき漏れのないこと	衝撃試験(重錘25.8kgを規定の高さ150cm、60cmから落下させる)の結果、試験片が分離、亀裂を生じないこと	扁平量が管の1/2に達した時の荷重が2.45kN以上(23±2℃)試験後割れ、ひびのないこと	規定なし(流体輸送管に必要な規定)	震度5以上に耐えられること(形状) (継手に伸縮機能があること:伸縮しろ長±49.7mm以上) 《伸縮しろ長根拠:地震30.9mm+温度8.8mm+施工誤差10.0mm=49.7mm》	摩擦係数0.5以下	自己燃焼性なし(材質)	ピカット軟化温度試験85℃以上(JIS K 7206:試験荷重:A法)	規定なし(誘導対策区間では金属管を適用すること)	管接合部入力(ゴム輪受口):150kgf以内	○	○	○	○
	PV φ50	施工後の検査(通過試験)により、確認(最小外周長13cm以上のウエスを40cmの間隔で2箇所とりつけたものが通過すること)	引張強度46.1N/mm ² (4.7kgf/mm ²)以上(JIS C 8430)	管接合部に所定の気圧(-39kPa(-0.4kgf/cm ²))を20分間加えたとき漏れのないこと	規定なし(※)	内面接触まで加圧した時の最大荷重が2.55kN以上(23±2℃)試験後割れ、ひびのないこと(JIS C 8430)	規定なし(流体輸送管に必要な規定)	震度5以上に耐えられること(形状) (継手に伸縮機能があること:伸縮しろ長±39.4mm以上) 《伸縮しろ長根拠:地震22.9mm+温度6.5mm+施工誤差10.0mm=39.4mm》	摩擦係数0.5以下	自己燃焼性なし(材質)	規定なし	規定なし(誘導対策区間では金属管を適用すること)	管接合部入力(ゴム輪受口):150kgf以内	○	○	○	-
	VP φ150 JIS K6741 準拠	施工後の検査(通過試験)により、確認(最小外周長42cm以上のウエスを40cmの間隔で2箇所とりつけたものが通過すること)	引張強度47N/mm ² (480kgf/cm ²)以上	接合部水圧試験、水圧試験(水圧2.5MPa {25.5kgf/cm ² }),1分間放置、試験片1000mm以上「漏れその他の欠点のないこと」	規定なし(※)	規定なし	酸、アルカリ等による浸せき試験(5時間)の結果、試験後の質量変化度が±0.20(mg/cm ²)以下である。	規定なし(※)(受口及びゴム輪の形状は、規定しない) (注1)	規定なし(※)(注2)	規定なし(※)	ピカット軟化温度試験76℃以上(JIS K 7206:試験荷重:B法)	規定なし(誘導対策区間では金属管を適用すること)	規定なし(※)(注3)	○	-	-	-
	VP φ100 JIS K6741 準拠	施工後の検査により、確認(原則として、太さ90mm、長さ600mmの管路導通試験棒が通過すること)	引張強度47.1MPa(480kgf/cm ²)以上(JIS K 6741)	気密性試験、管接合部に所定の気圧(-39kPa(-0.4kgf/cm ²))を20分間加えたとき漏れのないこと。	規定なし	23℃±2℃で管軸直角方向に10mm/分±20%の早さで、管の外径がその1/2になるまで圧縮した時(扁平試験)、割れおよびひびが生じないこと(JIS K 6741)	酸、アルカリ等による浸せき試験(5時間)の結果、試験後の質量変化度が±0.20mg/cm ² 以下であること	規定なし(注5)	摩擦係数 最大値0.6以下 平均値0.5以下 (注4)	60sec燃焼後、自然消火	ピカット軟化温度試験76℃以上(JIS K 7206:試験荷重:B法)	規定なし(誘導対策区間では金属管を適用すること)	防水パッキンのゴムはJIS K 6353に適合すること。	○ (注)	-	-	○
	VE JIS C8430 準拠	規定なし	20℃引張強度46.1N/mm ² 以上	接合部水圧および外水圧0.49MPa(5kgf/cm ²)3分間放置し、漏れ等のないこと	2.0±0.02kgfのハンマーを10cmの高さから落下、破壊の兆候がなく、ひび割れ等がないこと	1250.0+50Nの荷重を加え減少率25%以下荷重除去後減少率10%以下試験後、目視で割れ、ひびのないこと	規定なし	規定なし	規定なし	JIS C 0069に規定する	規定なし			-	○	○	-
	VP φ150 φ200 φ250 JIS K6741 準拠	規定なし	23℃引張強度45MPa(JIS K 6741)	気密性試験、管接合部に所定の気圧(-39kPa(-0.4kgf/cm ²))を20分間加えたとき漏れのないこと	147Nの重錘を高さ50cmから落下させたとき、先端部の試験体を貫通したり、分離、亀裂を生じない	23℃±2℃で管の扁平量が外径の1/2になるまで圧縮し試験荷重除去時に試験片の内外面にヒビ、ワレ等生じないこと。(JIS K 6741)	酸・アルカリ等による浸せき試験の結果、試験後の質量変化度が±0.20mg/cm ² 以下であること(JIS K 6741-1999)	継手部は地震時のひずみ量(1/100)を吸収する構造とする。	規定なし	耐燃性試験 JIS C 8430-1993に規定する	ピカット軟化温度試験76℃以上(JIS K 6741)	規定なし		ポディー管			
	SU φ30 φ50	電線の敷設時及び撤去時にケーブルの外装に著しい損傷を与えないこと	23℃引張強度45MPa以上(JIS K 6741) 曲線部用可とうさや管(SU φ50)は23℃引張強度30.4MPa以上	規定なし	規定なし	規定なし	規定なし	規定なし	規定なし	規定なし	耐燃性試験 JIS C 8430-1993に規定する	規定なし	規定なし	規定なし	○	○	○

(※):フリーアクセス(単管)方式の技術検討において所要機能を満足していることを確認済み
 (注1):管接続差込み長:120±10mm(標線記入)が望ましい
 (注2):管端部の内外面取りを施すことが望ましい
 (注3):管接続部入力(ゴム輪受口):180kgf以内が望ましい
 (注4):管端部の内外面取りを施すこと
 (注5):管接続差込み長:114±10mm(標線記入)

(b) 鋼管

	導通性	強度	水密性	耐衝撃性	偏平強さ	耐久性	耐震性	不等沈下	内面摩擦	耐燃性	耐熱性	導電性	その他	備考		
														第1種 通線者	CATV	その他 通線者
差込み継手塗布装鋼管 PL-PS φ75	施工後の検査(通過試験)により、確認(外径73mm,長さ60cmのマンドレルがスムーズに通過すること)	引張強さ290N/mm ² 以上 (JIS G 3452) (JIS Z 2241の引張試験による)	管接合部に所定の気圧(294および78kPa(3.0および0.8kgf/cm ²))を20分間加えたとき漏れないこと	衝撃試験(重錘25.8kgを規定の高さ150cm(管体部),60cm(継手部)から落下させる)の結果、試験片が分離したり亀裂を生じないこと	2枚の平板間に挟み、管外径の2/3まで圧縮し、管の壁に傷、割れを生じないこと (JIS G 3452)	外面塗布装(ポリエチレン被覆)に対して、加熱偏平、浸せき試験の結果、亀裂はく離のないこと 温度傾斜試験の結果、防食層PEの管軸方向伸縮量が10mm以内であること	震度5以上に耐えられること(形状) (継手に伸縮機能があること)	不等沈下に耐えられること	摩擦係数0.5以下	不燃性または自消性のある難燃性であること	電線の発生熱または周囲の土壌の影響による温度変化によっても所要の強度が確保できること	電気抵抗: 平均値0.74Ω以下であること [JIS C 3307の600V22cm ² 塩化ビニル電線を溶接し、ダブルブリッジ形の試験器にて電気抵抗を測定(3個の試験片の平均値)]	管接続挿入力(ゴム輪受口): 300kgf以内	○	○	—

3-4-2 管路部の計画

- (1) 管路部の計画にあたっては管路材、管径、管数について各電線管理者と調整を図るものとする。
- (2) 電線共同溝建設後直ちに敷設されることが想定される現況需要対応に必要な電線条数に加え、敷設予定時期が明らかな追加電線条数に限り管路の整備を行うものとする。
- (3) 電線共同溝の占用を希望する者がメンテナンス等の対応のための管路の整備を希望する場合には、メンテナンス管を設置するものとする。
- (4) 既設情報ボックスを含めた既設埋設物と電線共同溝が干渉または道路管理上支障をきたす場合は、既設情報ボックスの占用企業者と十分協議し、対応を決定すること。
- (5) 道路管理者は、電線共同溝が建設された電線共同溝整備道路について、既設の電線共同溝の収容能力に不足を生じたと認めるときは、電線共同溝を増設することができる。

【解説】

- 1) 管路材の種類、管径および管数は、敷設するケーブル径や条数を考慮し、電線管理者および道路管理者が調整を図り決定するものとする。管に入る電線は1管1条を基本とする。ただし、各線管理者の支障のない範囲において1管路多条敷設に努めるものとする。また、電線管理者に支障のない場合は、複数電線管理者の電線を1管に多条敷設してもよい。

2) 電力の場合の管路径

表 3-4-2 電力管路径と適用ケーブル (例)

管路種別	呼び径 (mm)	適用ケーブル			
		特別高圧線	高圧線 高圧引込線	低圧幹線	保安通信線
強化プラスチック複合管 [PFP]	φ200		CV 800 CV 600	—	—
耐衝撃性硬質塩化ビニル管 [HIVP]	φ150	CVT 250~400	CVT 400~600	—	—
C型強化プラスチック複合管 [CPFP]	φ125	CVT100	CVT 200~325	—	—
	φ100		CV・CVT 150以下	CVQ 250×2 150×2	—
硬質ビニル管 (通信ケーブル用保護管) [VP]	φ100		—	—	CPELAP CPELAP-SSD 光ファイバーケーブル
耐衝撃性硬質塩化ビニル管 [HIVP]			—	—	
C型強化プラスチック複合管 [CPFP]	φ75		—	—	
硬質ビニル管 (通信ケーブル用保護管) [PV]			—	—	
耐衝撃性硬質塩化ビニル管 [HIVP]			—	—	
C型強化プラスチック複合管 [CPFP]			—	—	

(備考)・適用ケーブルサイズは、将来太サイズ化が予測される場合、これを考慮する。

- ・ケーブル種別 (保安通信線を除く) は、架橋ポリエチレン絶縁ビニルシースケーブル (CV) とし、単心型、トリプレックス型、3心型のいずれの場合もこの表による

*保安通信線に使用する管径φ100は1管路に多条敷設する場合に適用する。

・管径の算定方法

管の必要径は以下の算定式により決定するものとする。

① 1 孔 1 条敷設の場合

管内径 $D \geq 1.4d$

かつ $D \geq d + 30\text{mm}$

d : ケーブルの外径

〔 : より合わせ外径 (トリプレックス)
: 線心外径 (単心, 3心) 〕

② 1 孔に単心ケーブルを 3 条敷設する場合

$D \geq 2.16d + 30\text{mm}$ d : 線心外径

2.16d : 外接円の径

ただし、次のジャムレシオの管径は避ける

ジャムレシオ = $2.85d \sim 3.15d$

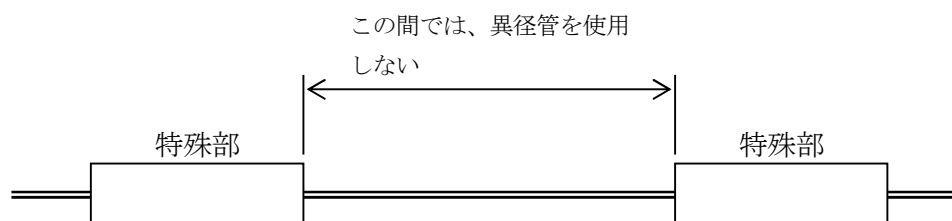
ジャムレシオとは、単心ケーブル一括入れの際ケーブルの配置が崩れ、つまり状態となり入れも引戻しもできなくなる状態をいう。

3) 第 1 種電気通信事業者の場合の管径

① 1 管 1 条方式の管路

第 1 種電気通信事業者およびCATV事業者の管径は、ケーブルの種類や内径、重要度、管路の線形および経済性を勘案し、ケーブルの敷設・撤去に支障とならないものを選定する。管径の適用を以下に示す。

・同一径間内では異径管を使用しない。



・管径は 75mm 管を原則とするが、収容するケーブルの外径が 38mm を越えない場合は、50mm 管とする。

・光ケーブル収容管路については、ケーブルの重要性、外力による影響等を考慮し、75mm 管を原則とする。

・ビル引込み、橋梁添架、専用橋等で 90° 近く曲げ、ケーブル敷設が困難な場合は 100mm 管とする。

② フリーアクセス管 (単管) 方式の管路

フリーアクセス管路は、 $\phi 150\text{mm}$ (JIS K 6741 : ゴム輪型受け口・圧力輸送用) を使用する。

表 3-4-3 第 1 種電気通信事業者管径一覧表

管径呼び径		適用
1 管 1 条方式管路	$\phi 50\text{mm}$ 管	収容するケーブル外径が 38mm を越えない場合
	$\phi 75\text{mm}$ 管	光ケーブルの収容および通常ケーブル敷設の場合は、 $\phi 75\text{mm}$ 管を原則とする
	$\phi 100\text{mm}$ 管	ケーブルを 90° 近く曲げ、ケーブル敷設が困難な場合
フリーアクセス (単管) 方式管路	$\phi 150\text{mm}$ 管 (JIS K 6741)	ゴム輪型受け口, 圧力輸送用

4) CATV事業者およびその他の通信事業者

管路材の管径の選定にあたっては、ケーブルの引入れ、引抜きが円滑に行える内径が必要であるが、JIS C 3653より

- ・管内に敷設するケーブルが1条の場合、管の内径はケーブル仕上り外径の1.5倍以上
- ・管内に敷設するケーブルが2条以上の場合、管の内径はケーブルを集合した場合の外接円の直径の1.5倍以上

を標準とする。

なお、管路が直線でケーブル引入れ時の張力が、ケーブル許容引張力以下の場合はこの限りではない。

5) 道路管理者

表 3-4-4 道路管理用管路の標準条数と管路径
「国土交通省中国地方整備局の標準」

項 目		片 側	他の片側	呼 び 径	備 考
道 路 管 理 者	①幹線用	1条	—	φ50	
	②ローカル用	1条	1条	φ50	
	③メンテナンス管 (幹線用)	1条	—	φ50	
	④メンテナンス管 (ローカル用)	1条	1条	φ50	
	照明用	必要条数	必要条数	φ50～	
引込み用管路(公安用を含む)		必要条数	必要条数	φ50	

[道路管理用管路の考え方]

- ①「道路管理用管路」として、機能別に必要な条数を整備することを基本とする。その際、機能に応じて整備時期が異なること、一旦整備すると同一管路での光ケーブルの増管は困難であることに配慮する。
- ②引込み用の電力線管路が必要な場合は、必要条数を通信用とは別に整備するものとする。
- ③上記記述で「他の片側」とは、「片側」との接続のため道路を横断する管路が多数生じる可能性があるため、それを未然に防止するため縦断方向に整備するものである。

6) 将来需要に見合った管路の整備

(「電線共同溝の整備の適切な実施について」(平成29年7月31日付け 国道利第8号・国道保第4号・国道環第40号))

- ①電線共同溝の占用を希望する者は、敷設計画書の「電線の数量(延長、亘長及び条数)」欄に電線共同溝の建設後直ちに敷設されることが想定される現況需要対応に必要な電線の条数に加え、敷設予定時期が明らかな追加電線の条数のみを記載するものとする。
- ②道路管理者は、①により把握した電線条数に限り管路を整備するものとする。
なお、追加電線については、電線共同溝の占用を希望する者から敷設予定時期が確認できる書類を提出させるなどにより、電線ごとの敷設予定時期を適切に把握するものとする。

7) 電線共同溝メンテナンス管

- ①電線共同溝の占用を希望する者がメンテナンス等の対応のための管路の整備を希望する場合にはメンテナンス管を設置するものとする。
- ②メンテナンス等の対応となる電線の条数は、電線共同溝の占用を希望する者ごとに最大1条までとする。
- ③道路管理者が、メンテナンス等の対応のために整備する管路は、電力系又は通信系のそれぞれ1条までとする。数社が1条ずつ希望した場合でも電力、通信でそれぞれ1管までで良い。

8) 占用予定者以外の者のための管路の整備と電線共同溝の増設

「電線共同溝の整備に関する特別措置法」第5条第3項に基づく占用予定者以外の者の占有のための管路の整備については、道路管理者が電線共同溝技術マニュアル等に基づき管路を整備してきたところであるが、今後は、電線共同溝整備計画ごとに周辺地域における開発計画等を勘案し、真に必要と認められる場合のみ整備するものとする。一方、同法第8条の規定には「電線共同溝が建設された電線共同溝整備道路について、既設の電線共同溝の収容能力に不足を生じたと認めるときは、電線共同溝を増設することができる。(一部抜粋)」とあり、将来の需要変動が発生した場合の対応を道路管理者と電線管理者との間で協議調整を図る必要がある。

3-4-3 管路の曲線半径

- (1) 管路の曲線半径は電力管路の場合は $R = 10\text{ m}$ 以上を標準とする。
 (2) 通信管路の場合は、 $R = 10\text{ m}$ 以上を標準とする。

【解説】

- 1) 電線の敷設等を考慮して、曲線半径 10 m 以上となるよう努めるものとする。
- 2) 電力管路の曲線半径が、現場の状況によっては標準により難しい場合や、曲線部が連続する場合が生じる。この場合は、設置する曲線形状等でケーブル敷設時のケーブルにかかる引入れ張力や側圧に注意が必要であり、将来ともケーブルが確実に敷設でき、ケーブル引入れ時に問題が生じないように電線管理者と協議する。
- 3) NTTの場合は以下の点に留意して管路の曲線半径を設定するものとする。

① 1管1条方式：

最小半径は $R = 10\text{ m}$ 以上を標準とし、やむを得ない場合の許容限度は $R = 2.5\text{ m}$ とする。
 ※ただし、管路の交角の総和が $\theta = 60^\circ$ 以下とし、これを超える場合はケーブルの敷設張力を検証すること。

② フリーアクセス（単管）方式：

最小半径は $R = 10\text{ m}$ 以上を標準とし、やむを得ない場合の許容限度は $R = 2.5\text{ m}$ を限度とする。

※ただし、以下の条件を満足する場合は、直線とみなすことができる。

- ・ 曲線区間は、接続点から接続点の間に 2 箇所まで
- ・ 管路の交角の総和が $\theta = 120^\circ$ 以下
- ・ 振れ幅 1.0 m 以下
- ・ 曲線と曲線の間には、直線部を設ける。

※フリーアクセス（単管）方式では、現場条件によっては管路の交角（ θ ）・振れ幅・接続点間距離等が現地と異なる場合が生じる可能性がある。その場合は改めて電線管理者の立会いのもとで位置出しを行い、ケーブルが確実に敷設できる設備でケーブル引入れ時問題が生じないようにする必要がある。

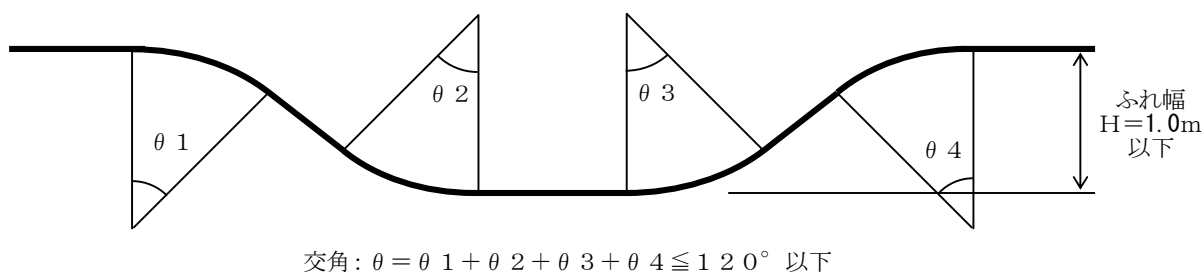


図 3-4-1 交角 θ および振れ幅の考え方

なお、NTTにおいてフリーアクセス（単管）方式で敷設する場合は、以下の点に留意する必要がある。

フリーアクセス（単管）方式は、電線共同溝の建設コスト削減を進めるに有効な方法であるが、設計方法にノウハウがあるため、設計完了時には設計図面のみでなく、以下の成果品をNTTに提出し、ケーブルが確実に敷設できる設備であることを確認できる手順とする。

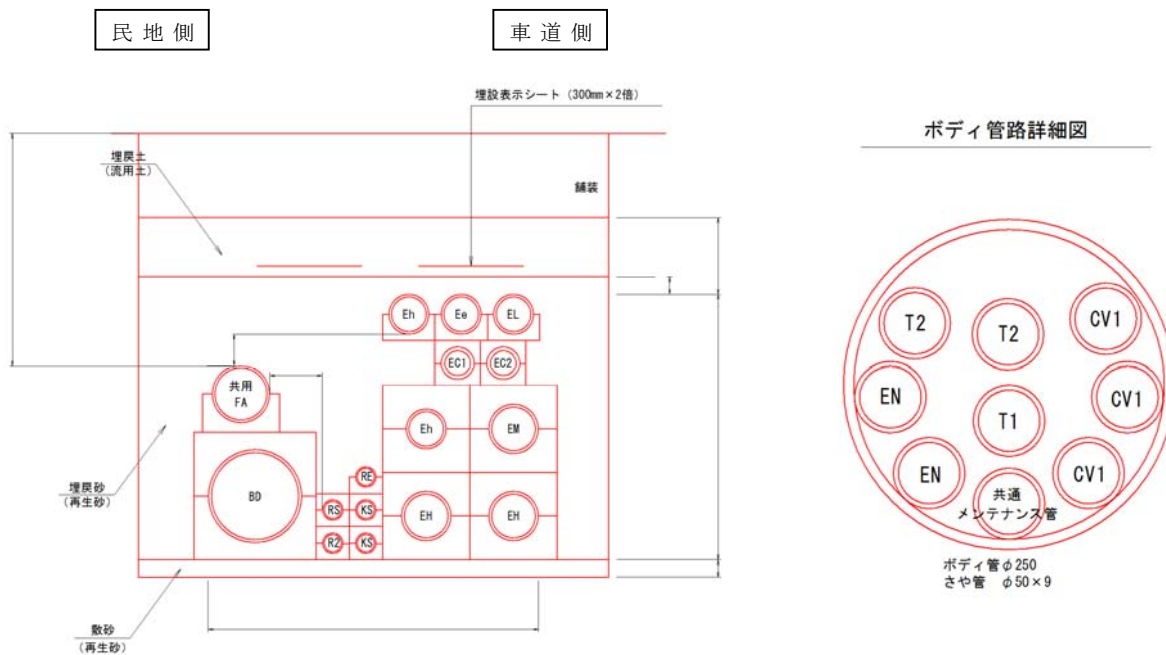
- (a) 設計図面
- (b) 分岐部、接続部の設置位置の決定根拠資料

3-4-4 管路部の配列

管路部の配列は、電力の分岐および通信の分岐を考慮し、経済性、占用物件の位置を踏まえ設定するものとする。また、引込み用管路等についても最小埋設深は確保する必要があることから、引込み用管路等の作業スペースを考慮し、設定するものとする。

【解説】

- 1) 管路の配置は電力管を車道側、通信管を民地側に配置し、管路全体がコンパクトになるようにするものとする。
- 2) 管路の配列は、経済性や占用物件の位置、特殊部におけるケーブルの配置等を考慮して決定するものとする。
- 3) 管路の配列は、電力の割管（高压ケーブルの分岐）および分岐柵・簡易トラフの設置位置また、通信事業者の管路からの分岐を踏まえたうえで設定するものとする。
 なお、この場合引込み用管路等についても最小埋設深は確保するものとし、分岐位置等での作業スペースを考慮した位置決定を行うものとする。
- 4) 電力の場合の基本配列は以下の通りとする。
 - ① 割管、分岐柵から低圧引込み線を分岐するためには、その引込み管路のスペースが必要である。
 - ② 割管、分岐柵へ入線する低圧幹線は最上段とする。
- 5) NTTの場合の基本配列は、「電線共同溝マニュアル(案) 第3章 浅層埋設方式電線共同溝マニュアル(案) 3-4 電力・通信共通事項 3-4-1 管路の配列」を参照する。
- 6) 管路断面は、極力掘削深さを1.5m以下とし、土留めを必要としない構造を検討するものとする。1.5m以下であっても施工上、土質条件や現地状況において、土留めを必要とする場合はこの限りではない。
 - ・ 労働安全衛生規則に基づき、掘削深さ1.5mを超える場合には、土留めを原則とする。コスト削減の観点から掘削深さが1.5m以下となる管路断面を検討するものとする。
 - ・ 管路断面条数や諸条件により掘削深さが1.5mを超える場合には、浅埋設が可能な管路材の適用により、掘削深さを1.5m以下とすることも検討する。
 ただし、採用する管路材は、「3-4-1 管路材の仕様」に示す製品を使用するものとする。



条数一覧表

事業者	記号	管種別	管外径	条数	
				φ50	φ30
中国電力	EH	HIVP φ 125	142.5mm	2	
	Eh	HIVP φ 100	114mm	2	
	EL	HIVP φ 100	114mm	1	
	EC	PV φ 75	96mm	2	
	Ee	VP φ 100	114mm	1	
電力メンテナンス管	EM	HIVP φ 125	142.5mm	1	
道路管理用	R2	PV φ 50	60mm	1	
	RS	PV φ 50	60mm	1	
道路管理用(照明用)	RE	PV φ 50	60mm	1	
公安委員会等	KS	PV φ 50	60mm	2	
共用FA	FA	VP φ 150	165mm	1	
ケーブルテレビ	CV2	PV φ 75	96mm	-	
	CV3	PV φ 50	60mm	-	
NTT	T1	ボディー管(B) VP φ 250	267mm	1	-
	T2			2	-
エネルギーコミュニケーションズ	EN			2	-
ケーブルテレビ	CV1			3	-
通信共通メンテナンス管	TM			1	-
合計				16	9 0

図 3-4-3 管路部配列の例 (共用 F A (ボディ管) 方式)

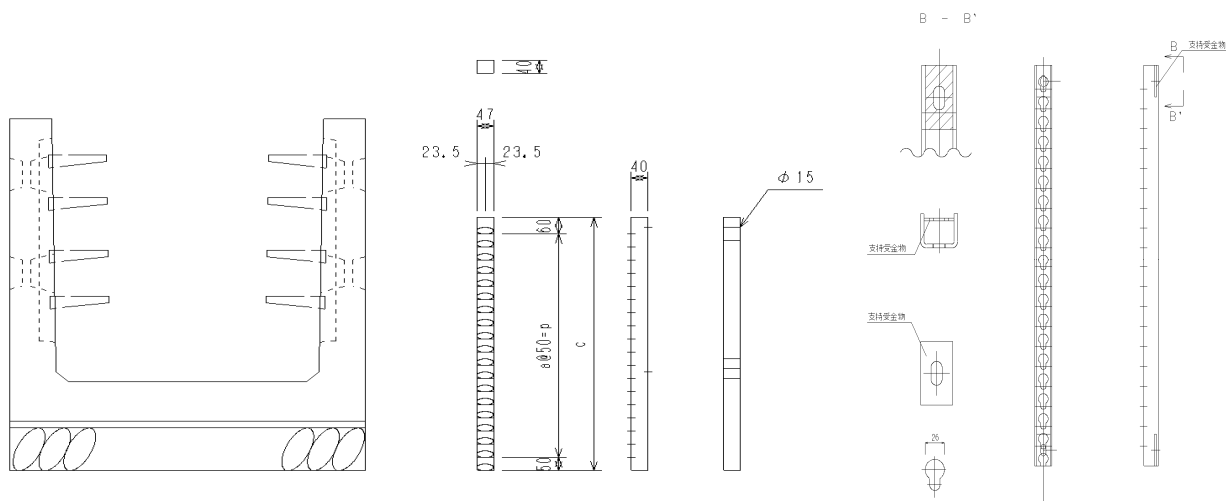
3-5 特殊部

3-5-1 特殊部の基本条件

特殊部の内空寸法は、収容物件の種別や形状、作業性を考慮し設定する。

【解説】

1) 棚の取り付けは、ハンガー方式とする。



電力用ハンガー

通信用ハンガー

* 電力用受け金物はボルト固定式

* 通信用受け金物は引っ掛け式

2) 電力の棚間隔は、ケーブルの接続がある場合、必要幅を考慮し設定する。

3) 通信の棚間隔は、クロージャの形状を勘案し設定する。

4) 特殊部の内空幅は、幅と作業スペースで決まり、内空高は扱う条数や棚間隔により決定される。また、長さについてはケーブルの接続や地上機器の設置種別によって、最小必要長さが決定される。

5) 特殊部の断面設置時にはケーブルの許容曲げ半径を考慮するものとし、表 3-5-1 によるものとする。

表 3-5-1 ケーブルの許容曲げ半径

ケーブルの種類		許容曲げ半径	
		高 圧	低圧幹線
多心ケーブル		8 D	6 D
CVT, CVQケーブル			
単心ケーブル	非分割導体	10 D	8 D
	分割導体	12 D	12 D

D : ケーブルの仕上り外径

CVTおよびCVQの場合は、縊り合せた仕上り外径とする。

3-5-2 断面寸法設定時の基本条件

特殊部断面を設定する際、棚幅・作業スペース・棚間隔は以下の寸法を目安とする。

【解説】

- 1) 特殊部の断面寸法を設定する際には、棚幅、作業幅、棚間隔等諸条件を考慮し、コンパクトでありながら将来にわたって不都合の生じることがない断面とする。
- 2) 入溝条件から代表的な断面を複数選定し、それらを特殊部の必要断面とする。
断面形状は矩形を標準とし、内空寸法は10cm単位を標準とする。なお、特別な事情がある場合においては、別途考慮する。
- 3) 特殊部の内空寸法の設定条件は以下の寸法を基本とする。

①棚幅

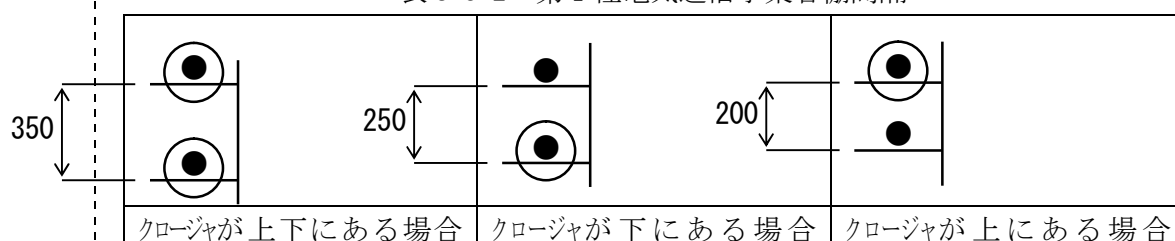
電線管理者	特殊部の種類	棚幅寸法 (mm)
電力	分岐部	250
	接続部	300
	地上機器部	300
第1種電気通信事業者	分岐部	200
	接続部	250
第2種電気通信事業者	分岐部	200
	接続部	200

②棚間隔

電線管理者	棚間隔種別	棚間隔 (mm)	備考	
電力	低圧幹線	200	高圧ケーブルとの離隔は150mm以上とする。	
	保安通信線	250	接続がない場合は150mmとする。	
	高圧供給線	250		
	高圧幹線	接続あり	300	
		接続なし	250	
第1種電気通信事業者	最上段	150	接続がある場合は250mm以上とする。	
	分岐部	200		
	接続部	200~350		
第2種電気通信事業者	分岐部	150		
	接続部	200		

- (a) 電力の最上段は低圧幹線ケーブルを想定しており、ケーブル外径等を考慮し200mmとした。
- (b) 高圧幹線間は、接続がない場合はケーブル外径等を考慮し250mmとし、接続部がある場合は接続体外径等を考慮し300mmとした。
- (c) 通信の分岐部の棚間隔は200mmを標準とするが、接続部の棚間隔はクロージャの設置位置により表3-5-2の寸法を確保する必要があることから、200~350とした。
- (d) 第2種電気通信事業者は、分岐部では同軸ケーブル7C~10C(ケーブル外径15mm~17mm)を使用することを想定し、それに作業幅100mmを考慮し150mmとした。また、接続部は2分機器を想定し、幅85mm×高さ113mmに作業幅100mmを考え200mmとした。

表 3-5-2 第1種電気通信事業者棚間隔

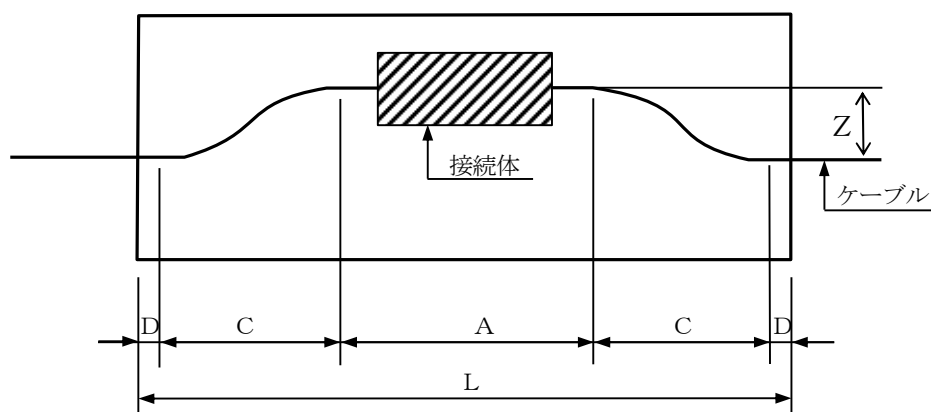


③作業幅

電線管理者	特殊部の種類	作業幅の寸法 (mm)
電力	分岐部Ⅰ型, Ⅱ型	500
	接続部Ⅰ型	700
	接続部Ⅱ型 地上機器部	600
第1種電気通信事業者	分岐部	500
	接続部(構内作業)	700
	接続部(路上作業)	600

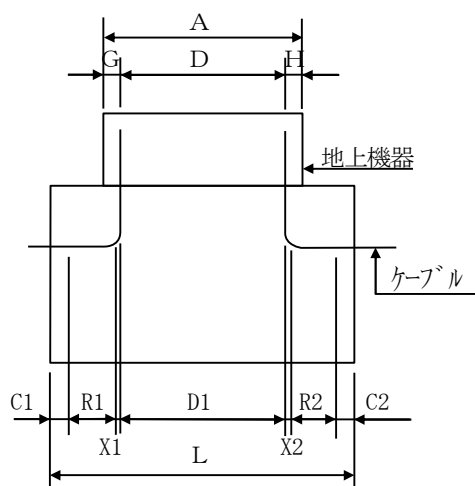
④電力特殊部最小必要長さ

- ・電力接続部最小必要長さ



		CVT400	CVT325	CVT250	CVT150	CVT100	CVT 60
長さ	A	1290	1230	1220	1180	1140	1130
	C	953	917	874	786	734	687
	D	100	100	100	100	100	100
	Z	350	350	350	350	350	350
	L	3396	3264	3168	2952	2808	2704

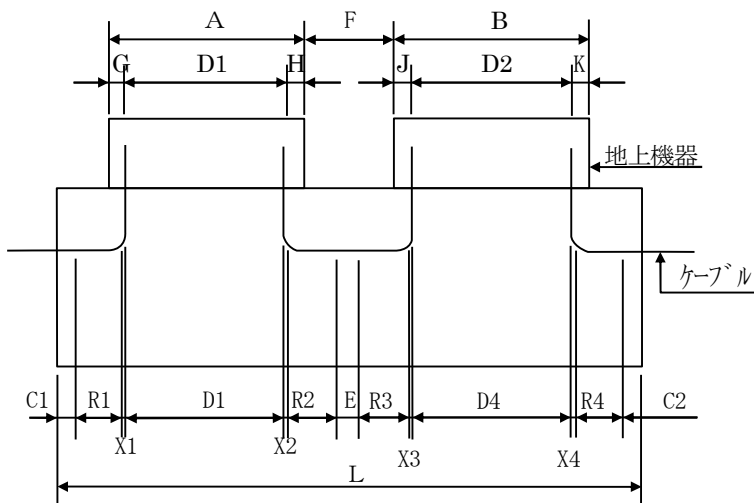
・地上機器部必要長さ（1基用）



用途	種類	必要長さ (mm)
電力	地上機器部 (多回路開閉器)	1765
	地上機器部 (路上変圧器)	1669
	地上機器部 (低圧分岐箱)	1685

用途	多回路開閉器	路上変圧器	低圧分岐箱	
ケーブル 組合せ	CVT400	CVT100	CVQ250	
	CVT400	CVQ250	CVQ250	
機器	G	202	86	90
	D	715	914	925
	H	283	100	85
	A	1200	1100	1100
長さ	C1	100	100	100
	R2	425	275	280
	X1	22	14	14
	D1	671	886	897
	X2	22	14	14
	R2	425	280	280
	C2	100	100	100
	L	1765	1669	1685

・地上機器部必要長さ（2基用）



用途	種類	必要長さ (mm)
電力	地上機器部 (多回路開閉器+路上変圧器)	3403

用途	多回路開閉器+路上変圧器				
ケーブル 組合せ	CVT400, CVT100, CVQ250				
機 器	G	202	長 さ	C 1	100
	D 1	715		R 1	425
	H	283		X 1	22
	A	1200		D 3	679
	F	500		X 2	14
	J	86		R 2	275
	D 2	914		E	319
	K	100		R 3	275
	B	1100		X 3	14
				D 4	896
				X 4	14
				R 4	280
				C 2	100
合計	2800	L	3403		

⑤通信特殊部最小必要長さ

		特殊部長さ (標準)	
		溝内作業	地上作業
1 管 1 条方式	分岐部	1,500mm 以上	
	接続部	3,000mm 以上	2,600mm 以上
フリーアクセス (単管) 方式	接続部	2,200mm 以上	1,800mm 以上

※管路ダクトの取付け位置は作業スペース確保のため、民地側壁に寄せることを条件とする。

⑥通信特殊部の内空高さ

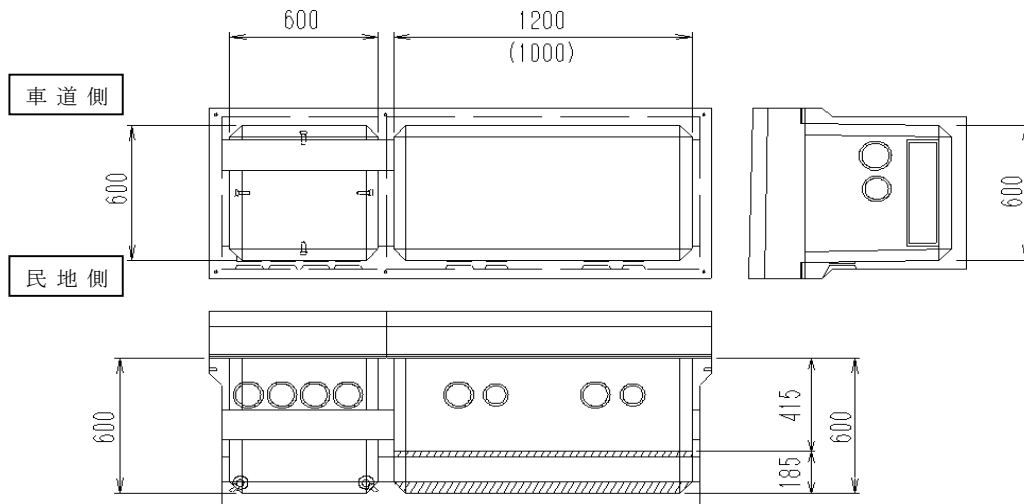
特殊部内空高さ	
溝内作業	地上作業
1,500mm 以上	1,200mm 以上

※ケーブル受け金物の段数は、3段を標準とする。

⑦分岐柵 (T分岐等) の内空寸法

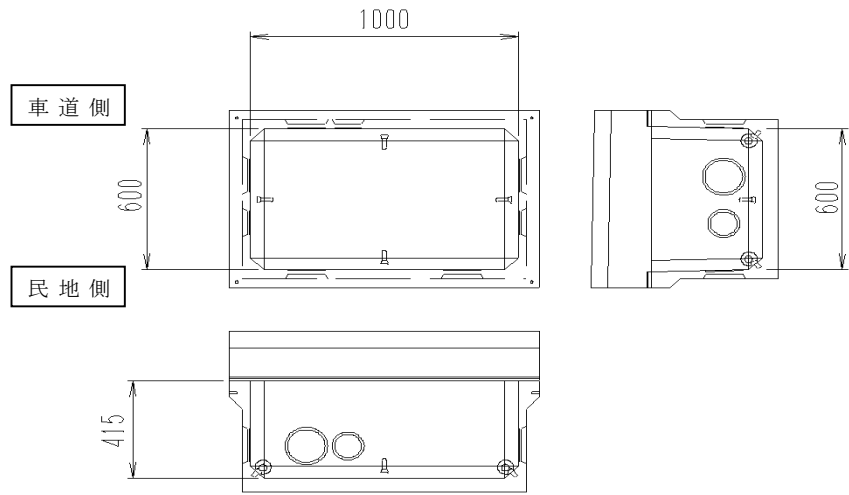
低圧分岐柵の内空寸法は、実物大の検証結果より以下のとおり設定する。

	長さ	幅	高さ	GL~分岐柵底面 までの高さ
I 型 (電力・通信共用)	(1200+600) 以上	600 以上	(415+185) 以上	700~800
電力Ⅱ型 (1引込み用)	1000 以上	600 以上	415 以上	500~600
電力Ⅱ型 (2引込み用)	1200 以上	600 以上	415 以上	500~600
通信Ⅱ型	600 以上	600 以上	745 以上	850~950

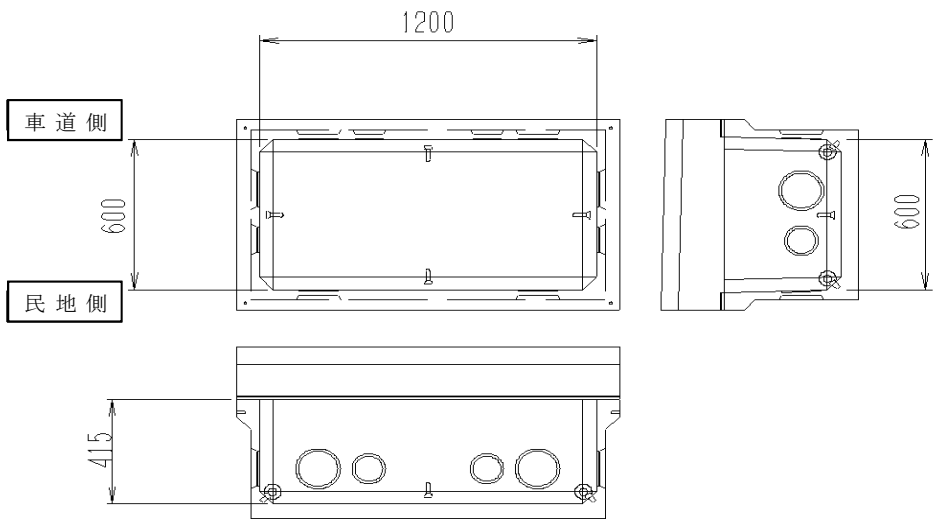


() 内寸法は1引込み用を示す。

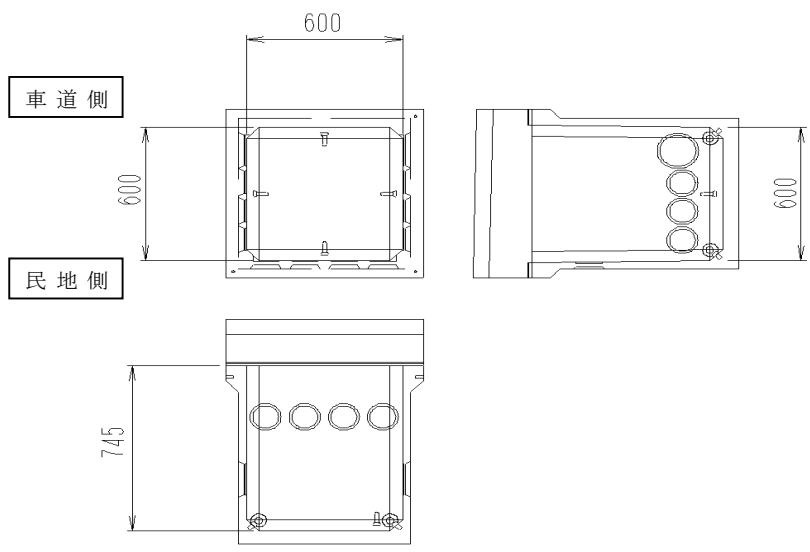
I 型 (電力・通信共用)



電力Ⅱ型（1引込み用）



電力Ⅱ型（2引込み用）



通信Ⅱ型

图 3-5-1 分岐树概略構造图

⑧簡易トラフの内空寸法

簡易トラフの内空寸法は、実物大の検証結果より以下のとおり設定する。

単位：mm

幅	高さ	長さ	備考
400	385	4000～	<ul style="list-style-type: none"> ・最少延長は4000とする ・GL～簡易トラフ底面までの高さは600mm以下とする

※引込みケーブル 60mm²以下で使用する。

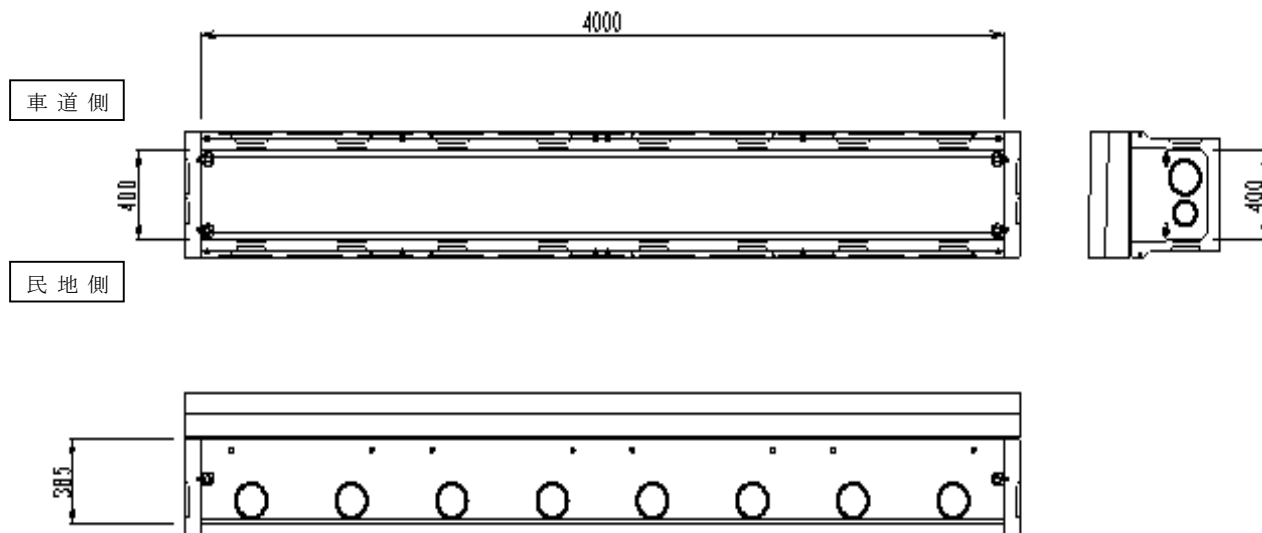


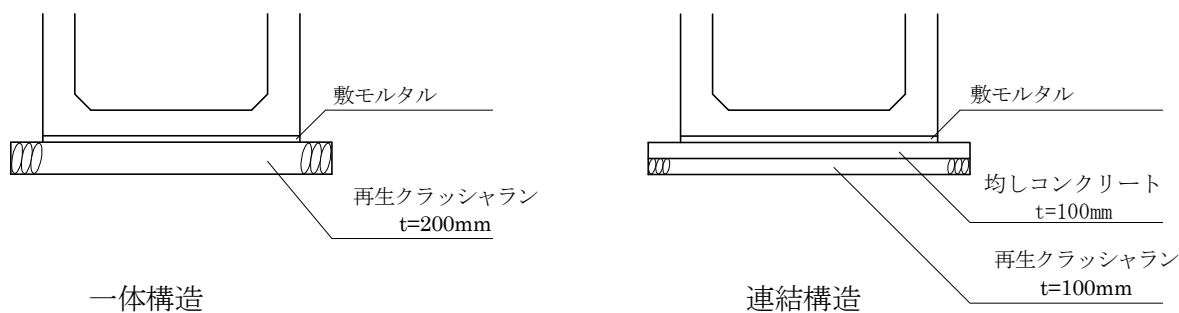
図 3-5-2 簡易トラフ概略構造図

3-5-3 特殊部の基礎構造

特殊部の基礎に用いる材料は再生クラッシュラン・均しコンクリート、または敷板を標準とする。

【解説】

- 1) 特殊部の基礎は、再生クラッシュラン・均しコンクリートの構造とするが、特殊部が一体構造（連結部がない構造）の場合は再生クラッシュランだけの基礎構造とする。
- 2) 一体構造とならない場合（連結部がある桝）および特殊部の連結を行う場合は、敷板（コンクリート二次製品）または均しコンクリートを施すこと。
(敷板の図については、第3章 P3-35 「図3-6-3 基礎構造例」を参照すること。)



3) 簡易トラフ、分岐桝

再生クラッシュラン $t = 100 \text{ mm}$

均しモルタル $t = 30 \text{ mm}$

- 4) 構造物下部に管路部を設け構造物の基礎が設置できない場合や、地下水位等の影響により構造物に沈下等の影響を及ぼすおそれのない場合は砂の水締めにより埋戻しを行うこと。
また、構造物に沈下等の影響を及ぼすことが想定される場合は、発生土等の埋戻し材にセメント等の固化材を添加する、モルタルを充填する等の処置を行うこと。

3-5-4 特殊部の排水対策

特殊部は、必要に応じて排水対策を行うものとする。

【解説】

- 1) 特殊部は電線および電線共同溝本体の劣化防止、排水経費の節減等を図り、電線共同溝の機能を保持することを目的として、必要に応じ防水・排水対策を行うものとする。
- 2) 逆流防止付排水弁などを用いて、自然排水ができるような構造とする。

3-5-5 特殊部の附帯設備

特殊部には、必要に応じ附帯設備を設置するものとする。

【解説】

- 1) 特殊部には出入可能となるような軽量蓋（鉄製蓋）を設置するものとする。
 - ・ ケーブル受金取付インサート
 - ・ 点検はしご
 - ・ ケーブル引入れ用フック
 - ・ 接地ターミナル等

3-5-6 蓋の構造

- (1) 蓋の構造は、第三者が容易に開口できないような構造とする。
- (2) 分岐部、接続部の蓋はRC蓋とし、地上機器部、分岐架の蓋は鉄蓋を基本とする。
- (3) RC蓋には、軽量蓋（鉄製蓋）を一連区間に原則1ヶ所設置する。
- (4) 軽量蓋（鉄製蓋）は、人力で開閉可能な構造とする。
- (5) 蓋表面は、滑り止めの加工を行う。
- (6) 車道に設置する蓋については、車両通行を考慮した構造とする。

【解説】

- 1) 特殊部には出入可能なように軽量蓋（鉄製蓋）を設置するものとする。

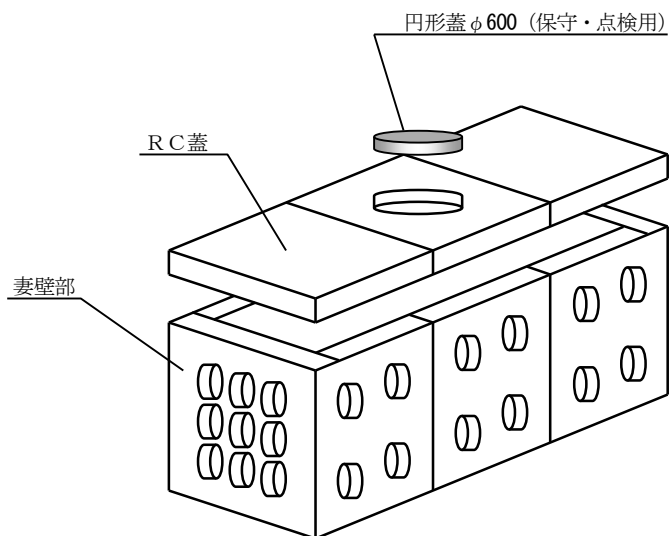


図 3-5-3 特殊部のRC蓋と円形蓋の例

- 2) 既設RC蓋についても適宜軽量蓋（鉄製蓋）に更新することが望ましい。
- 3) 特殊部の構造や維持管理性を考慮し、複数枚設置を可能とする。
- 4) 蓋表面は歩車道の別によらず、滑らない構造とする。
- 5) 車道部に設置される蓋は、自動車荷重や車両通行の衝撃によるガタつき及び飛び上りを防止する構造とする。
- 6) 円形蓋構造
 - ① 電力の場合

- ・ 分岐部、接続部等に設置する円形蓋

蓋の大きさは、簡易点検のために内枠内径をφ600のものとする。接続材、ケーブル敷設など作業を伴う場合は、RC蓋を全面開放して行うものとする。また、蓋の設置箇所数は表3-5-3のとおり、一連に特殊部を設置した箇所には1ヶ所設置するものとする。また、地上機器が設置される場合は、地上機器部の他に1ヶ所設置するものとする。

表 3-5-3 分岐部・接続部等

	1ヶ所設置
--	-------

- ・ マンホールに設置する円形蓋

マンホールの場合は、接続材、ケーブル敷設付属材料の搬入、作業中の換気設備の設置等の必要があることで、マンホールに設置する蓋は受け枠内径をφ750とする。

表 3-5-4 マンホール

マンホール長さ	設置数
5 m未満	1
5 m以上	2

②通信事業者の場合

・構造

円形蓋の受け枠内径を $\phi 600$ 以上とする。

7) 鉄蓋の仕様

①適用

この仕様は、開口部に使用する鉄蓋に適用する。

②規格

鉄蓋の規格は以下の通りとする。

- (a) 鉄蓋にかかる活加重は道路橋規格T-25(車両総重量245KN(25tonf))とする。
- (b) 材質は、JISG5502(球状黒鉛鋳鉄品)に準じ、それ以上の材質とする。
- (c) 鉄蓋は国土交通省のマーク入りとする。
- (d) スリップ防止型(車道用:動摩擦係数0.6以上、歩道用:BN40以上)とする。

8) 特殊部の蓋

特殊部の蓋は、以下のような基準を参考として選定すること。

- ①開閉頻度に配慮し、軽量で荷重に耐えること。
- ②操作は人力で容易にでき、安全性や防犯性に優れていること。
- ③周囲の景観とも調和のとれる有効かつ合理的な構造であること。
- ④雨水、ゴミの流入を防止できる構造とする。

3-5-7 鉄蓋の鍵構造

分岐部や分岐柵等に設置する蓋にはセキュリティ対策として施錠機能を有する構造とする。

【解説】

1) 蓋の施錠機能について

○施錠の必要性

電線共同溝は国土交通省の通信設備や入線済の通信事業者の通信設備等が收容されるため、設備の維持管理、情報の保守（セキュリティー）、第三者加害者等からの事故防止など設備の保全が重要であり、特殊部蓋には鍵構造を義務づけるものとする。

○鍵形状

特殊部鍵の形状については、担当事務所や出張所等により路線又は区間で統一し、同一キーを使用する事を標準とする。本体設備の構造により、同一とすることが困難な場合においても極力、鍵の構造形式をむやみに増やすことがないように努めることとする。

なお、鍵の管理については、厳重に行うこと。

○鍵の機能

特殊部の蓋は、設備保守を目的として施錠機能を要するものとし、シリンダー錠付きを採用する。なお、シリンダー錠については、下表に示す項目を満足するものとする。なお、現場条件や地域の特性を勘案の上、合い鍵を容易に製造できない鍵違い数とすること。

シリンダー錠付きとは、回転ロック式上蓋のハンドル差し込み孔にシリンダー錠を取り付けたものを言う。（回転ロック式+シリンダー錠の2重鍵構造）

表 3-5-5 シリンダー錠に必要とされる機能

項目	規格等
①耐ピッキング性	「指定建物錠の防犯性能の表示に関する基準」（平成 16 年 1 月 20 日 国家公安委員会告示第 1 号）の別表第 1 の「耐ピッキング性能試験」の結果、解錠に 5 分以上要すること。
②鍵違い数	鍵違い数は、5 千通り以上を有すること。
③耐久性	JIS A 1541 に準拠した施解錠繰り返し試験を実施し、5 万回以上で規定の基準を満足すること。
④耐じん性	JIS A 3503 に基づく、呼び容量 1000ml のビーカー内に水 0.8 リットルと試験体 3 個を投入後、祖砂（日本統一上質分類）450 グラムを混合。祖砂分が十分に沈降後、試験体を取り出し、乾燥後にキーを挿入して施・解錠操作に支障がないこと。
⑤耐食性	JIS Z 2371 に準拠した塩水噴霧試験を 500 時間以上実施し、施・解錠操作に支障がないこと。

注 1) ②の鍵違い数については、「現場条件や地域の特性を勘案の上、合い鍵を容易に製造できない鍵違い数とすること」。

注 2) 各項目については、試験内容、結果が確認できる資料を監督職員に提出すること。

2) 施錠の対応について

整備済の電線共同溝において、施錠機能を有していない蓋が存置されている場合は、計画的に「1) 蓋の施錠機能」を有する蓋（シリンダー錠）に取り替えを行うこと。

【参考】

○基準の考え方

電線共同溝の特殊部の蓋構造（施錠機能）については、「指定建物錠の防犯性能の表示に関する基準」（平成16年1月20日国家公安委員会告示第1号）及び「建物金物 錠 JIS」を準用し、日本で発生しうる犯罪に対して最低限のセキュリティを確保する基本的な要件として基準を定めたもの。なお、現場条件や地域の特性を勘案の上、各整備局で変更されても差し支えない。

○防犯性能

ピッキング性能については「窃盗犯のうち約7割が侵入するのに5分以上時間がかかればあきらめる」という調査結果を基に「5分以上」としたもの。

ピッキング試験の内容や試験員については、「指定建物錠の防犯性能の表示に関する基準」（平成16年1月20日国家公安委員会告示第1号）の別表第1に準拠するものとする。

○錠性能

①鍵違い数

鍵については、担当事務所、出張所等により路線や区間で統一することを標準としており、防犯上は鍵管理の徹底と合鍵を容易に複製できないことが重要。よって、鍵違い数については、0.5万以上（グレード2）とする。

②耐久性

鍵の抜き差しについては、現地の使用頻度において決定するものとして、基本的には5万回以上（グレード1）とする。

※1年間毎日1回解錠、耐用年数30年間と仮定

365日×2回×30年間=21,900回≤50,000回

③耐じん性

車道又は歩道上の蓋に装着された錠である特殊性を踏まえ、錠の施・解錠についてより確実性を担保する必要があるため、耐じん性を確保するため、泥水混入動作試験を実施し検証を行う。

④耐食性

車道又は歩道上の蓋に装着された錠である特殊性を踏まえ、凍結防止剤等による影響に配慮する必要があるため、耐食性を確保するため、塩水噴霧試験を実施し検証を行う。

4. コスト縮減

電線共同溝の構造にあたっては、現場条件や施工条件を踏まえたうえで、適切な各構造物形状および施工方法を選定し、コスト縮減を図るものとする。

材料は鉄筋コンクリート製、レジンコンクリート製および新製品などを総合的に比較検討し、経済的な材料を選定するものとする。

【解説】

1) 分岐部・接続部

必要条数から最適な棚割を選定し、内空高さを決定する。ただし、条数が異なる場合でも製品製作コスト・施工コストも含めて検討し、できるだけ同一の構造物を選定する。

2) 地上機器部

作業スペースおよび地上機器基礎ブロックと出入口との位置関係に留意し、設計・施工上支障のない内空寸法（幅・高さ・長さ）を選定する。

3) 特殊部（マンホール）

①設計にあたっては、配置計画についても機能集約を図る等、適切かつ経済的な配置を行うものとし、入溝する電線管理者と調整し、ケーブル回し等を考慮したうえで内空寸法を選定する。

②既設埋設物件の位置や現地の施工条件等を考慮し、最も経済的な設計を行う。

③必要断面から、施工方法や材料等、総合的な比較により断面毎に優位な設計を行う。

④材料の選定にあたっては、本局特別調査により単価を設定する。

4) ハンドホール

使用可能な製品を総合的に比較したうえで、最も経済的な製品を選定する。

5) 蓋

特別な理由がない限り、上記構造物ごとに同サイズの蓋を選定する。

6) 妻壁

使用可能な製品を施工条件等の比較をしたうえで、最も経済的な製品を選定する。

第2章 柔軟な整備手法ガイドライン

目 次

1. 総論

1-1	適用範囲	2-1
1-2	用語の定義	2-1

2. 計画・設計

2-1	計画	2-8
2-2	柱体設置場所	2-9
2-3	変圧器の設置	2-12
2-4	引込み	2-14
2-5	柱強度計算	2-15

1. 総論

1-1 適用範囲

本ガイドラインは、国土交通省中国地方整備局管内における電線類地中化の柔軟な整備手法の計画および設計に適用する。また、本ガイドラインで明示されていない事項や特殊な構造・工法を用いる場合は、関係各種示方書等に準拠し、関係機関との協議を行ったうえで適用するものとする。

【解説】

1) ガイドラインの適用にあたっては、以下の点に留意し、関連する事業者と調整を図るものとする。

- ① 環境条件
- ② 地域の特性（景観性）
- ③ 将来需要を考慮した構造
- ④ 新技術・新工法、新素材の性能・安全性の検討、導入 など

1-2 用語の定義

CCB方式 ー従来の特殊部に分岐柵等を加え管路敷設する方式のことをいう。

ソフト地中化方式 ー主にマルチポール方式及びアーケードポール方式により、電線共同溝事業として行う方式のことをいう。

変圧器 ー電力機器の1つで、高圧を低圧に変圧するための機器のことをいう。

クロージャ通信幹線ケーブルを、接続および引込み配線ケーブルに分配するための装置をいう。

民地利用方式 ー民地に地上機器や電柱を設置し、電線共同溝事業として行う方式のことをいう。

マルチポール方式 ー変圧器を柱上に設置し、電気・通信の配線を行う方式のことをいう。

アーケードポール方式 ー歩道のみアーケード支柱に変圧器を設置し、屋根などを利用して、電気・通信の配線を行う方式のことをいう。

裏配線方式 ー地中化路線の裏通りに、架空配線により電気・通信を供給する方式のことをいう。

ペディスタルボックス ー幹線機器（アンプ）・タップオフ（加入者への引込み端子）を収納する路上ボックスをいう。

【解説】

1) CCB方式

主にU字溝である分岐・接続部や路上機器部等の特殊部と管路を主体とした標準部に分岐柵や簡易トラフを加えた方式のことをいう。

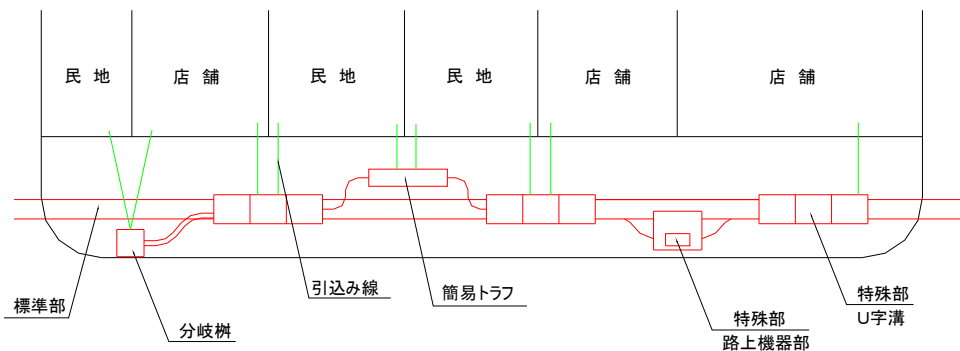


図 1-1 CCB方式平面図例



写真 1-1 CCB方式実施路線例

2) 民地利用方式

①地上機器部

電力・通信の地上機器部を歩道内に確保しようと計画した際、歩道空間が狭い、あるいは空間自体が確保できない場合は関係機関との協議により、*民地内を利用し地上機器部を設置できるようにする。

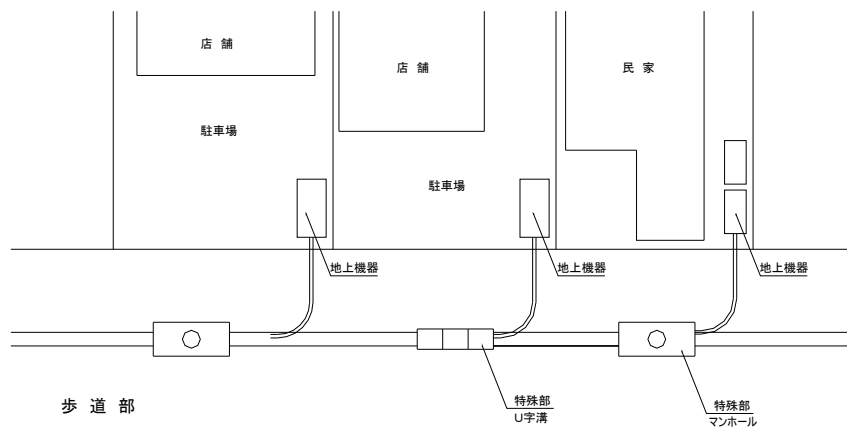


図 1-2 民地利用方式（地上機器設置）平面図例



1-2 民地利用方式（地上機器設置）実施箇所例

※：民地の土地利用にあたっては、土地所有者、各関係者等との調整により整備手法を検討する。また、一連区間で民地の協力が得られる場合は、建物のセットバック等により民地内に通行空間を確保する場合も考えられる。

②電柱

①と同様、歩道幅員が狭く、電力・通信の地上機器を路線沿いに設置できない場合は、関係機関協議を行って合意した後、民地内に電柱を設置して対象路線を無電柱化する。民地内に架空線ルートが確保できる場合は、CCB方式に比べ管路敷設は大幅に削減できる。

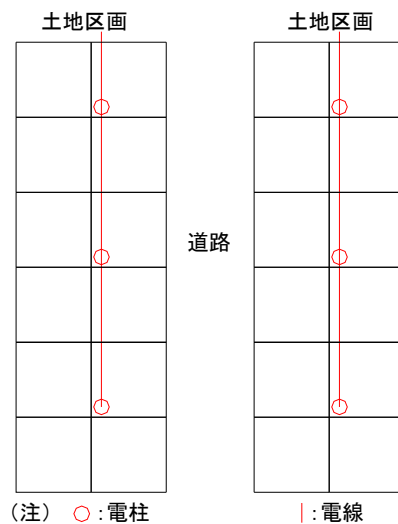


図 1-3 民地利用方式（柱設置）平面図例



写真 1-3 民地利用方式（柱設置）実施箇所例

3) ソフト地中化方式

①マルチポール方式

地中に配線した高圧ケーブルをポールの基礎部から上部に立上げ、ソフト地中用変圧器と接続して、配線する方式である。

歩道幅員が狭く、歩道上に機器設置スペースが確保できない場合、街灯ポール等を機器設置場所として活用する。

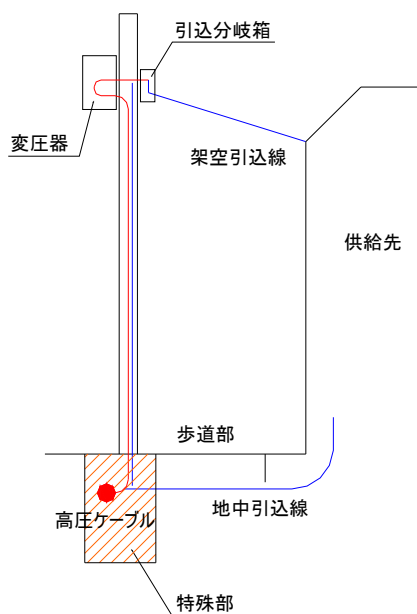


図 1-4 マルチポール方式図例



写真 1-4 マルチポール方式実施箇所例

②アーケードポール方式

アーケードの屋根などを利用して、電気・通信配線を行う方式である。

地中に配線した高圧ケーブル・通信ケーブル等をアーケード支柱基礎部から上部に立上げ、ソフト地中用変圧器等を介して分岐箱、引込みケーブルと接続する。

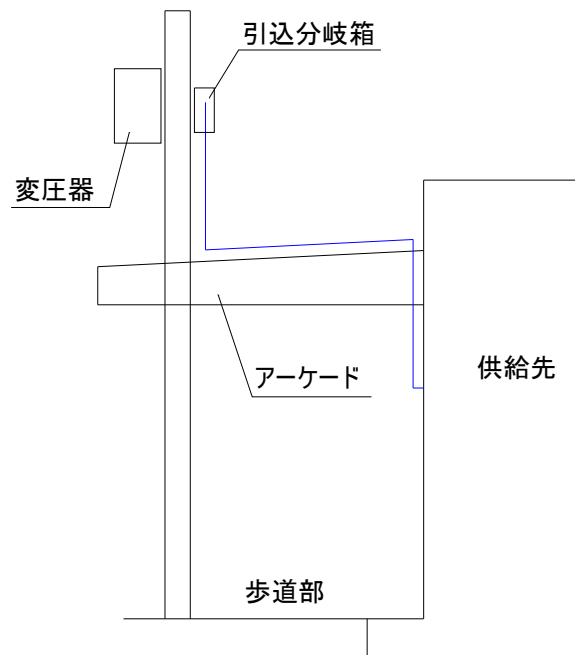


図 1-5 アーケードポール方式図例



写真 1-5 アーケードポール方式実施箇所例

4) 裏配線方式

地中化対象路線に平行する道路を利用した架空配線により、電気・通信を供給する方式をいう。地中化対象路線に面する建物への引込みを平行する道路から配線するため、既設架空配線の施設状況等について、十分に関係機関との協議を行う必要がある。

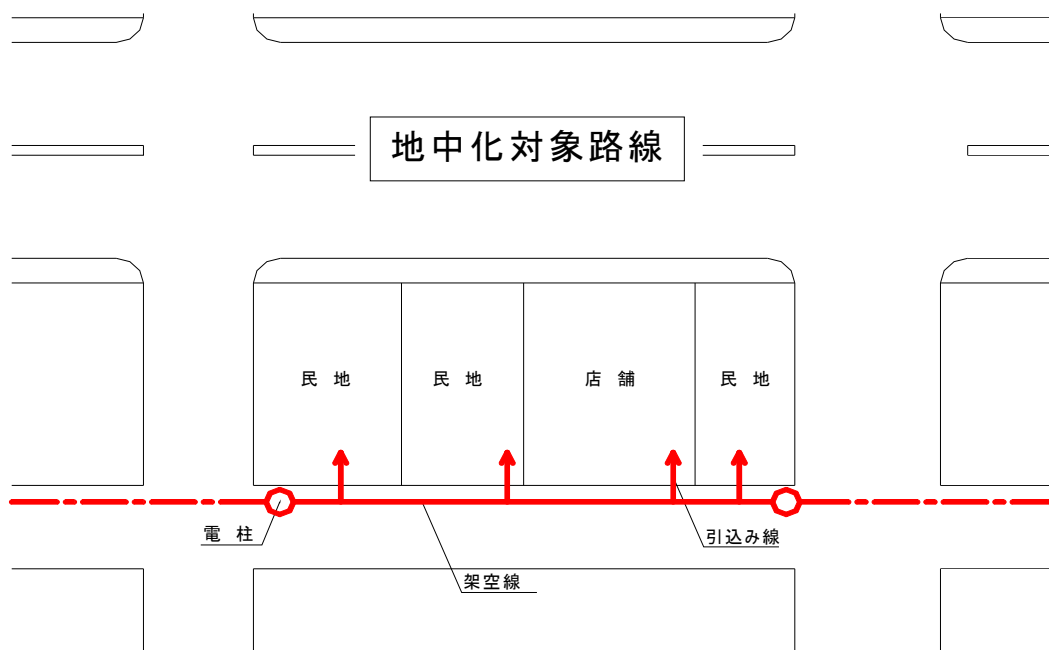


図 1-6 裏配線方式平面図例

2. 計画・設計

2-1 計画

- (1) 柔軟な整備手法の計画・設計にあたっては、道路管理者、電線管理者およびその他の占有企業者と入念な協議を行い、電線共同溝を機能的に運用する。
- (2) 都市景観の向上、快適な通行空間の確保を目的とするため、地域実態や道路状況に合わせた計画とする。
- (3) 選定フローを基本として各手法を選定する。

【解説】

- 1) 柔軟な整備手法の設計にあたっては道路管理者、電線管理者等との協議により、設計を進めていくものとする。
- 2) この事業におけるフローは図 2-1 のとおりとする。
- なお、この選定フローは一定区間ごとの対応であり、一連区間での統一を図るものではない。

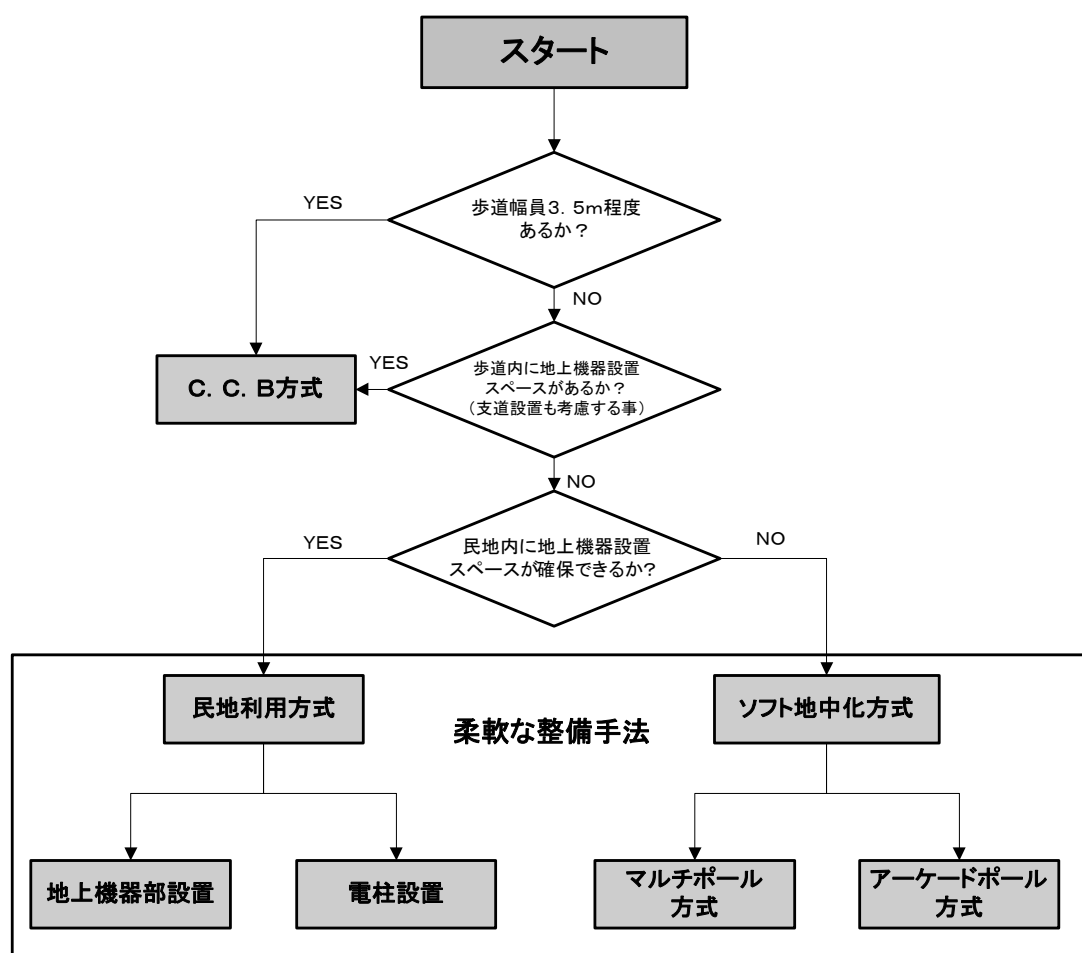


図 2-1 柔軟な整備手法選定フロー

2-2 柱体設置場所

ソフト地中化方式における柱体設置位置は周辺の状況等を把握し、景観性・使用用途を考慮したうえで、設置場所を選定するものとする。

【解説】

図 2-2 はその設置図例である。

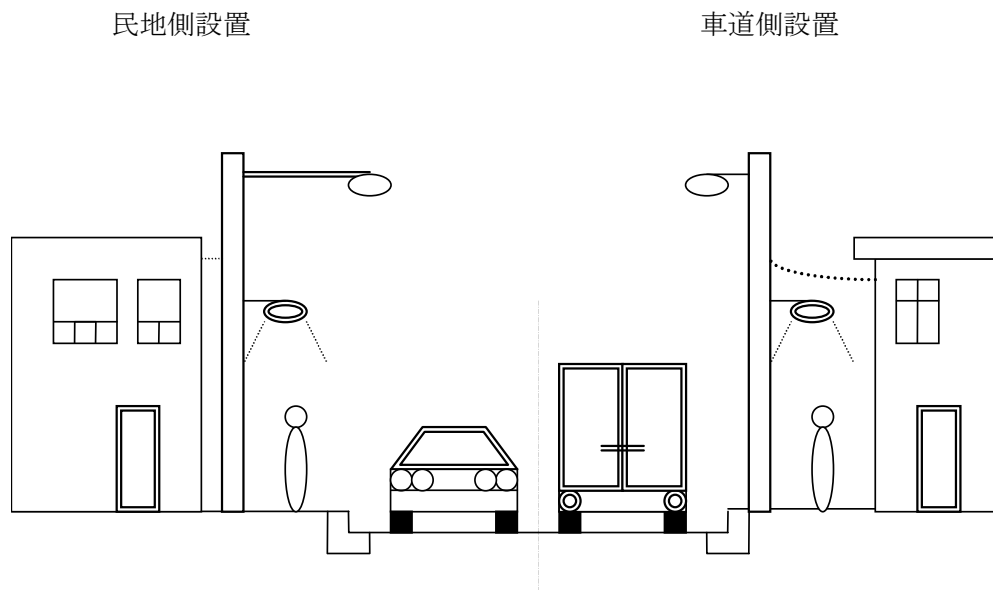


図 2-2 ソフト地中化柱体設置図例



車道側設置例写真

1) 車道側設置

柱体設置場所が図 2-3 のような配置となるため、従来の路上機器設置と形状が類似する。従って管路断面も、従来通り電力ケーブルを車道側に配置することとなる。

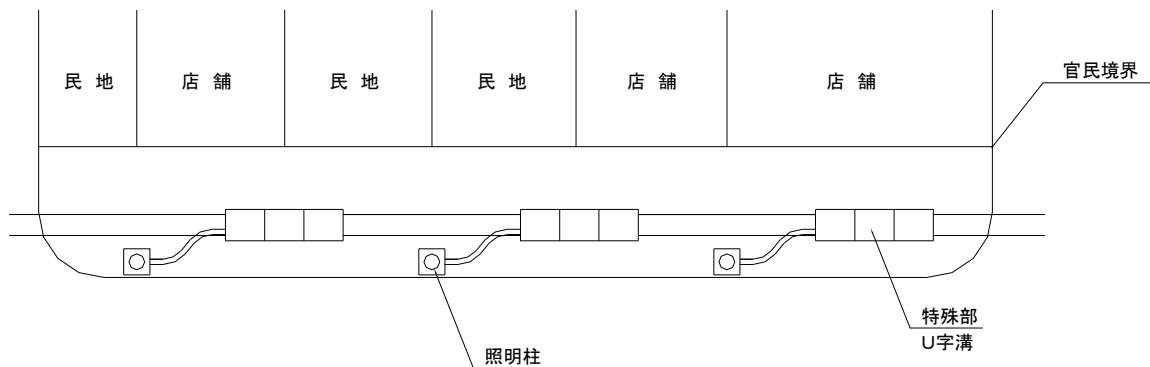


図 2-3 車道側設置平面図例

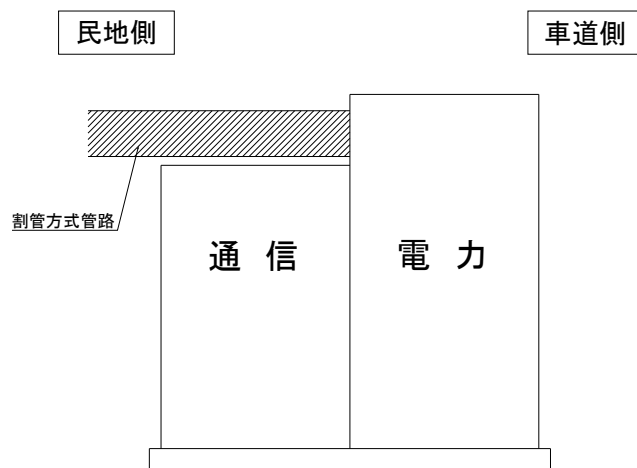


図 2-4 車道側設置断面図例

2) 民地側設置

柱体設置場所が図 2-5 のような配置となるため、引き込み線が民地側に必要となる。この場合、電力線が民地側に配置となる形と車道側に配置となる形と二通りできる。このとき、割管方式及びフリーアクセスが可能となる断面両方を考慮する必要があり、占有者との入念な協議が必要となる。

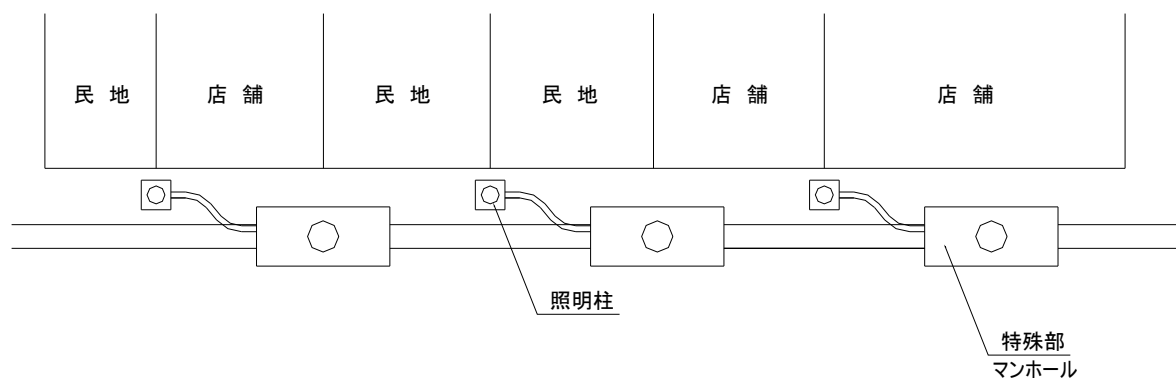


図 2-5 民地側設置平面図例

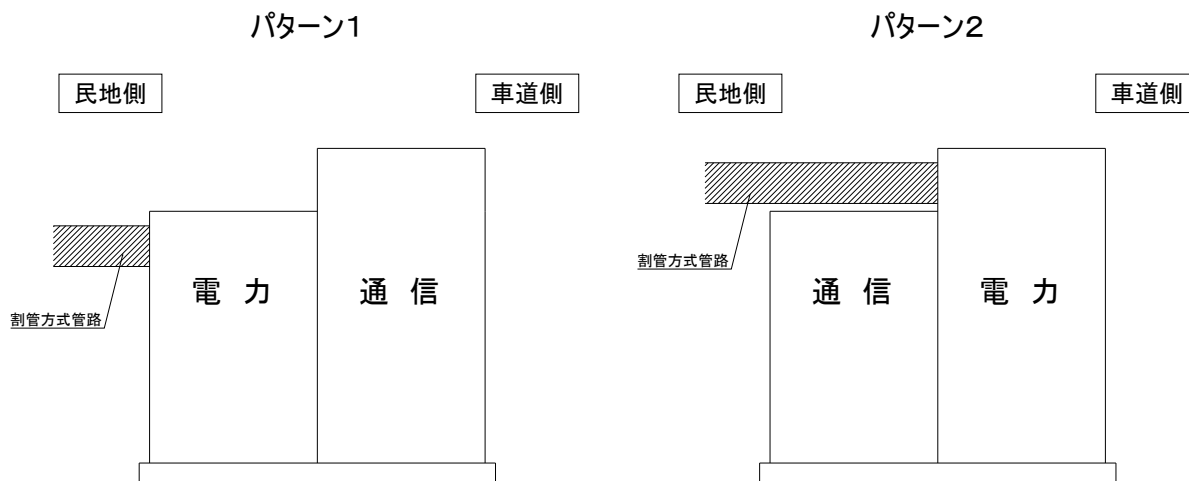


図 2-6 民地側設置断面図例

2-3 変圧器等の設置

- (1) 変圧器等の設置において、支道部の利用を考慮する。
 (2) 変圧器設置向き、ケーブル引き入れ作業を考慮した柱体、特殊部の配置を計画する。

【解説】

- (1) 変圧器等の設置においては、支道部を利用することで、景観性等において有利となる。ただし、占有者と十分協議を行うこと。

1) 支道利用（電力）

変圧器設置等については、街灯ポールに配置するだけでなく支道部の電柱も積極的に活用して、街灯ポールへの施設添架数の抑制を図る。

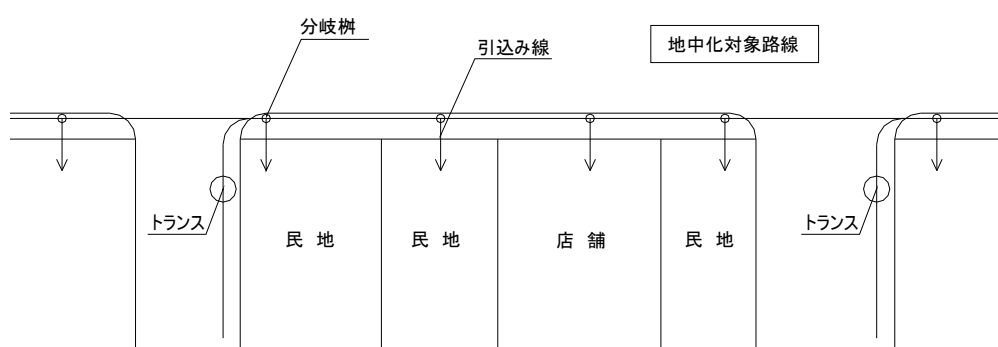


図 2-7 路上変圧器（トランス）設置平面図例

2) 支道利用（CATV）

ケーブルテレビ等通信事業者の場合、幹線ルートを裏路線とし、支道部にアンプを設置することで対象路線の機器（ペディスタルボックス）を削減することが可能となる。この時、連系管路を柱ごとに設置することが条件となる。（路線によっては周辺の状態により難となる）

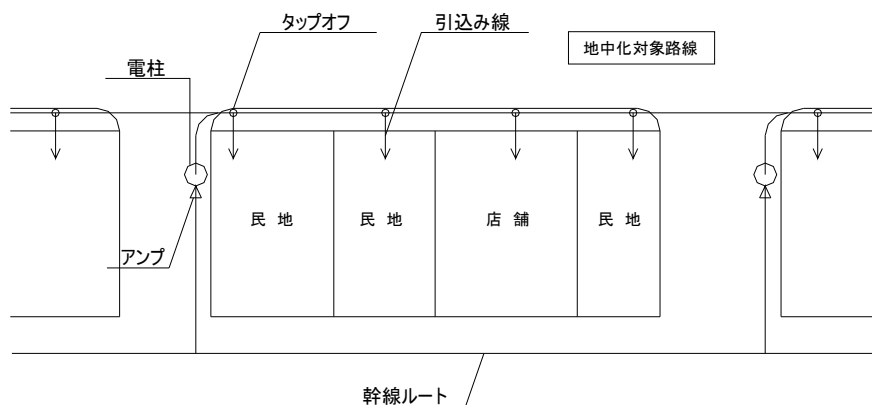


図 2-8 CATV機器設置平面図例

- (2) 変圧器の設置は、ケーブル引き入れ作業から、図 2-10 のように変圧器と特殊部がそれぞれ反対の位置になるように考慮する。また柱に対し、特殊部の配置を考慮しない場合、図 2-9 のように向きが反対となるため景観性を損ねてしまう可能性があるため注意が必要である。

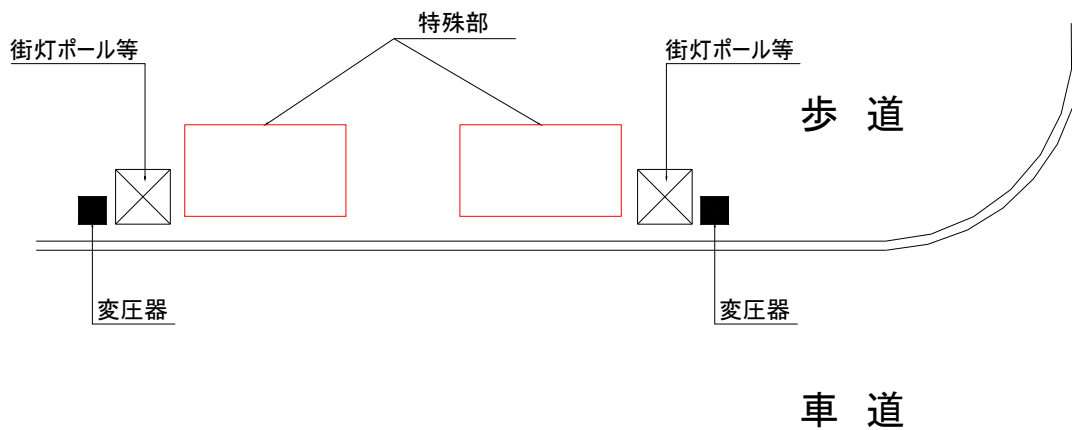


図 2-9 変圧器設置平面図例

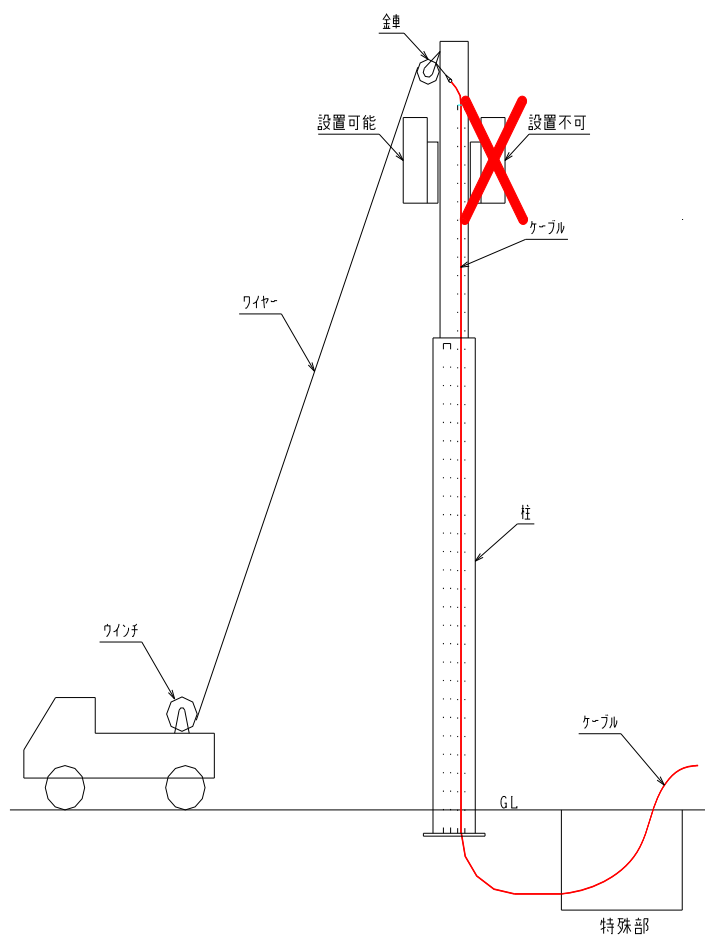


図 2-10 ケーブル引き入れ作業図例

2-4 引込み

ソフト地中化における引込み方法は、引込み選定フローにより選定する。

【解説】

ソフト地中化における引込み方法は、図 2-11 のフローを参照すること。

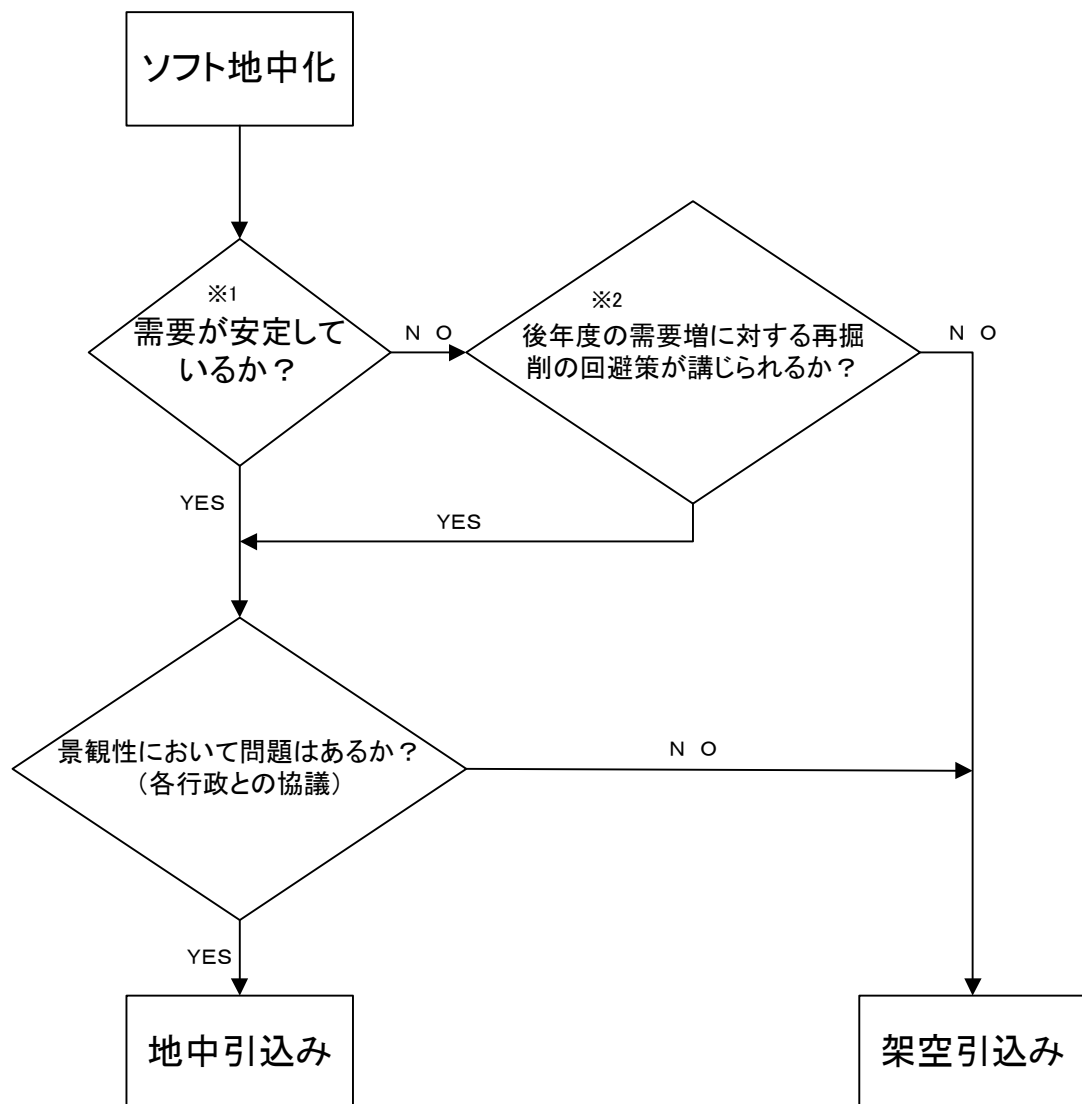


図 2-11 引込み選定フロー

※1：需要が安定していない

空地がある、建物が変わる可能性が大きいなどの将来需要が確定できない箇所をいう。

※2：後年度の需要増に対する再掘削の回避策

官民境界に連続して簡易トラフ・分岐柵等設置する工事をさす。

2-5 柱強度計算

ソフト地中化の柱体の強度計算は、変圧器等の重量及び柱内入溝のケーブルの種別、径等により計算を行うものとする。

【解説】

柱体の強度計算は、図 2-13 のフローを参考に行うものとし、変圧器、その他の器具類等の重量及び入溝されるケーブル（電力の高圧線、低圧線、その他事業社ケーブル）の種別・径のサイズにより、柱の径を選定するものとする。

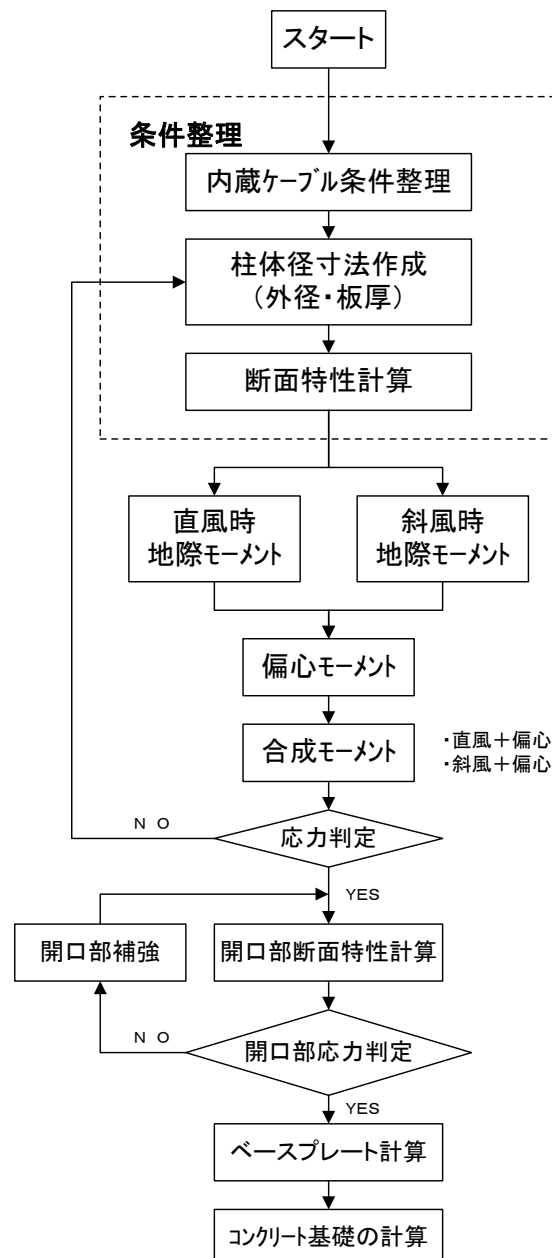


図 2-13 装柱計算フロー（例）

柱の設置位置が車道側、民地側それぞれの場合のメリット、デメリットを整理したのが、次ページの表 2-5-1 である。

表 2-5-1 柱設置位置の違いによるメリット・デメリットのまとめ

	車道側設置	民地側設置
メリット	<ul style="list-style-type: none"> ・道路灯のアームが短い ・従来の管路配置での設置が可能 ・設置場所に関して、住民の任意が不要 ・メンテナンスが容易である 	<ul style="list-style-type: none"> ・歩道空間が広く感じる ・歩道灯が民地(店舗)に対し、眩しくなる配置にならない ・車両事故の危険性が低い ・交差点等の見通しがよい
デメリット	<ul style="list-style-type: none"> ・歩道空間が狭く感じる ・歩道灯が民地(店舗)に対し、眩しくなる配置になる ・車両事故の危険性がある ・交差点等の通しが悪い 	<ul style="list-style-type: none"> ・道路灯のアームが長い ・従来の管路配置での設置が不可能 ・設置場所に関して、住民の任意が必要 ・メンテナンスに不備を伴う
評価	△	○

第3章 浅层埋设方式电线共同沟マニュアル（案）

目 次

1. 総論	
1-1 適用範囲	3-1
1-2 用語の定義	3-2
1-3 浅層埋設方式の特徴	3-3
1-3-1 一般部構造の概要	3-4
2. 計画	
2-1 設計内容	3-6
2-1-1 配線計画の選定	3-6
2-1-2 浅層埋設方式	3-7
3. 浅層埋設方式の設計	
3-1 一般部の設計	3-8
3-1-1 通信ボディ管	3-8
3-1-2 共用F A管	3-10
3-1-3 1管セパレート管	3-13
3-2 通信系施設	3-16
3-2-1 通信系施設（共用F A方式）の整備形態の選定	3-16
3-2-2 一般事項	3-17
3-3 電力系施設	3-19
3-3-1 電力系施設の一般事項	3-19
3-3-2 電力系施設の設置の考え方	3-20
3-4 電力・通信共通事項	3-21
3-4-1 管路の配列	3-21
3-4-2 特殊部の設計条件	3-24
3-4-3 特殊部の配置計画	3-26
3-4-4 特殊部標準構造寸法表	3-26
3-5 詳細構造	3-27
3-5-1 通信ボディ管	3-27
3-5-2 さや管	3-27
3-5-3 共用F A管	3-27
3-5-4 管路の線形	3-28
3-5-5 通信接続樹	3-31
3-5-6 通信用地上機器	3-32
3-5-7 高圧分岐樹	3-33

3-6	その他留意点	3-34
3-6-1	柵の蓋	3-34
3-6-2	引込管	3-34
3-6-3	施錠の構造	3-35
3-6-4	基礎の構造	3-35
3-6-5	付属金物等	3-36
3-6-6	既設占用施設の利用	3-39

4. 施工

4-1	施工の基本	3-40
4-2	地下埋設物現地確認	3-40
4-3	土工	3-41
4-3-1	掘削	3-41
4-3-2	埋戻し	3-42
4-4	特殊部の施工	3-43
4-4-1	埋設物の確認	3-43
4-4-2	基礎工	3-43
4-4-3	特殊部設置	3-43
4-4-4	出来高管理及び規格値	3-43
4-5	一般部の施工	3-45
4-5-1	管の配列	3-45
4-5-2	一般部の施工手順	3-45
4-5-3	施工品質管理	3-46
4-5-4	共用F A通線具(参考)	3-50
4-5-5	さや管標示札(参考)	3-50

1. 総論

1-1 適用範囲

本マニュアルは、国土交通省中国地方整備局管内の道路の地下空間等に敷設する浅層埋設方式電線共同溝の計画、設計に適用する。

【解説】

- 1) 本マニュアルは「浅層埋設方式電線共同溝」に関する構造を示したものである。なお、本マニュアルに明示されていない事項は、「第1章 電線共同溝マニュアル(案)」、「第2章 柔軟な整備手法ガイドライン」を参照する。なお適用にあたっては、現地の歩(車)道状況に応じて適切な構造を柔軟に設計すること、また、本マニュアルに記述のある新たな構造物については、今後の検証結果等を踏まえ、必要に応じ内容の見直しを図る予定である。高圧分岐柵については、実証試験をしていないため、当面の間は、「第2章 柔軟な整備手法ガイドライン」を参考として、協議を行う。
- 2) 本章は「次世代型電線共同溝(トラフ・共用FA方式)整備マニュアル(案)(東京都建設局)」を参考に作成したものである。

1-2 用語の定義

浅層埋設方式電線共同溝	-1管へのケーブル多条敷設や、ボディ管により管路を集約することでコンパクト化を図り、設備全体を浅層埋設とした電線共同溝をいう。
低圧分岐柵	-低圧および情報通信・放送系ケーブルの分岐(需要家等への引込み)を行うための柵をいう。
柱状型機器	-道路管理者が設置する場合の鋼製柱をいい、変圧器等の電力設備、照明支持柱 灯具等を添架する。また、通信設備を添架する場合もある。 (以下、支持柱という)
共用F A方式	-情報通信・放送系事業者が管を共有することにより、構造のコンパクト化を図る方式をいう。
共用F A管	-共用F A方式に使用する引込み系ケーブルを収容する管(VP φ150)をいう。
共用F A分岐管	-共用F A管から直接引込管を分岐させる管をいう
通信ボディ管	-道路管理者および情報通信・放送系等幹線ケーブルを収容する外管をいう。
通信接続柵	-情報通信・放送系ケーブルの接続・分岐する機器(クロージャ・タップオフ等)を収容する柵をいう。
特殊部Ⅱ型 (通信基点用)	-連系管等が多条数取り付く基点部等に設置する柵をいう。
特殊部Ⅱ型 (通信横断用)	-道路横断等で管路土被りが深くなる場合に設置する柵をいう。
さや管	-通信ボディ管内に収容する情報通信・放送系ケーブル等の分離、保護、張替を目的とした内管をいう。
引込管	-電力保安通信、情報通信・放送系事業者等のケーブルを電線共同溝から需要家等に引込むために敷設する管路をいう。
一般部	-電線を収容する管路部(ボディ管を含む)を総称していう。
高圧分岐柵 (未実証)	-高圧ケーブルを柱状機器部へ供給するために、高圧分岐接続材を収納する柵をいう。
増幅器	-CATV(難視聴用を含む)、音楽放送ケーブルの信号を増幅する機器をいう。
<電力設備>	
高圧分岐接続材	-電力高圧ケーブルを分岐・接続する資材をいう。
低圧分岐接続材	-電力低圧ケーブルを分岐・接続する資材をいう。
架空引込線	-支持柱から需要家へ架空配線方式により引込むための電線をいう。
高圧キャビネット	-高圧の需要家構内に設置される高圧引込み用の地上機器をいう。
<情報通信・放送系設備>	
地上機器	-無停電電源供給器、アンプ、RSBM等
RSBM	-光ケーブルからメタルケーブルに変換する機器をいう。
クロージャ	-情報通信ケーブルの接続や分岐するための接続体をいう。
タップオフ	-CATV(難視聴用を含む)、音楽放送ケーブルの分岐に用いる機器をいう。
増幅器	-CATV(難視聴用を含む)、音楽放送ケーブルの信号を増幅する機器をいう。

1-3 浅層埋設方式の特徴

浅層埋設方式の特徴は、共用F A管・通信ボディ管等の採用による管路部断面構造、特殊部断面構造のコンパクト化である。

【解説】

- 1) 本構造は、共用F A管等による管路条数の削減、通信ボディ管の採用による管路の集約により、管路断面のコンパクト化およびこれに伴う特殊部断面を縮小し、コスト削減を図るものである。
- 2) 情報通信・放送系事業者は、引込み方法として以下の2通りの系統から選択することができる。
 - ① 共用F A方式からの引込み系統
共用F A方式（共用F A管+通信ボディ管）については、幹線系統をボディ管に集約し、引込みは共用F A管を使用する。
 - ② 低压分岐柵からの引込み系統
電力保安通信系は低压分岐柵からの引込みを基本とする。

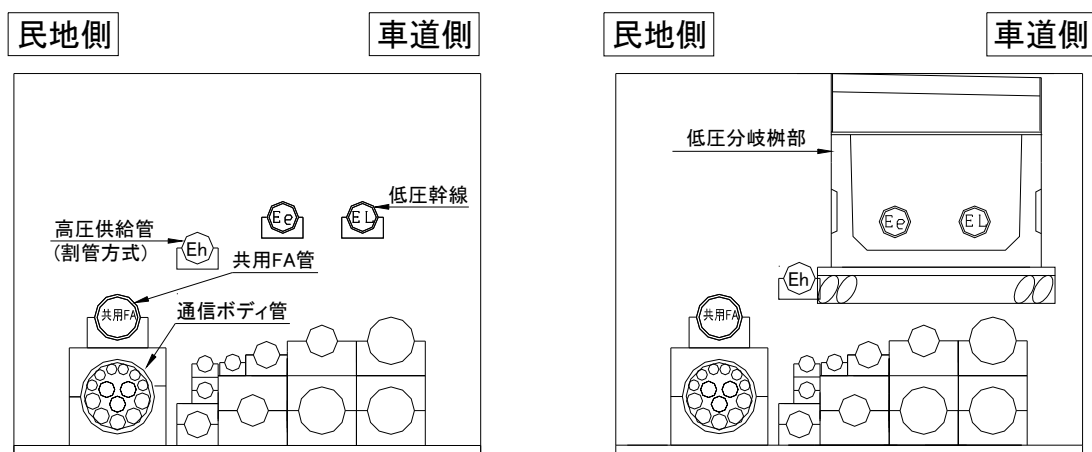


図 1-3-1 浅層埋設方式標準断面（一般部、低压分岐柵部）

(参考)

浅層埋設方式標準断面での低压分岐柵を経由する管路E eは、共用調整を図った中国電力(株)の保安通信線と(株)エネルギーコミュニケーションズの引込みケーブルを収容するφ100を想定している。

これにより、低压分岐柵断面のコンパクト化を図っている。

ただし、中国電力(株)がE e管を設けない箇所においては、(株)エネルギーコミュニケーションズは共用F A管を使用する。

1-3-1 一般部構造の概要

- (1) 一般部の構造は、上部に低圧分岐柵に入溝する管、下部民地側に共用FA管+通信ボディ管を標準とする。
- (2) 幹線道路または支線道路横断の構造は、配線計画図から必要条数・管径についてとりまとめ、参画事業者と協議のうえ決定する。
- (3) 連系管・引込管の構造は、配線計画図から必要条数・管径についてとりまとめ、参画事業者と協議のうえ決定する。
- (4) 歩道内設置を原則とする。
- (5) 共用FA管には情報通信・放送系引込みケーブルを多条数収容する。
- (6) 通信ボディ管には情報通信・放送系幹線ケーブルをさや管を用い1管1条での収容を標準とする。
- (7) 情報通信・放送系ケーブルの接続および分岐を行うために通信接続柵を設ける。
- (8) 情報通信・放送系の連系管等が多条数収容される箇所には、特殊部Ⅱ型（通信基点用）を設ける。
- (9) 情報通信・放送系の道路横断部等管路土被りが深くなる箇所には、特殊部Ⅱ型（通信横断用）を設ける。
- (10) 道路横断部で電力系ケーブルと通信系ケーブルを集約して横断させる場合は、特殊部Ⅰ型を設ける。

【解説】

- 1) 支障物等がある場合は防護工法を考慮した設計を検討する。
- 2) 歩道内設置を基本とする。また、歩道形状によって土被りを考慮し、設計するものとする。

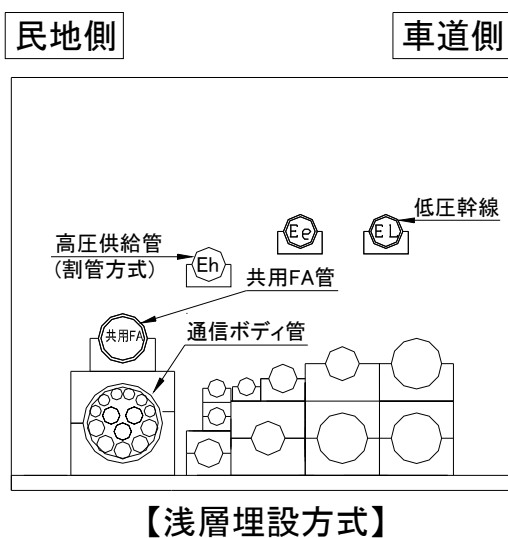


図 1-3-2 一般部の構造

◎管路の配置の考え方

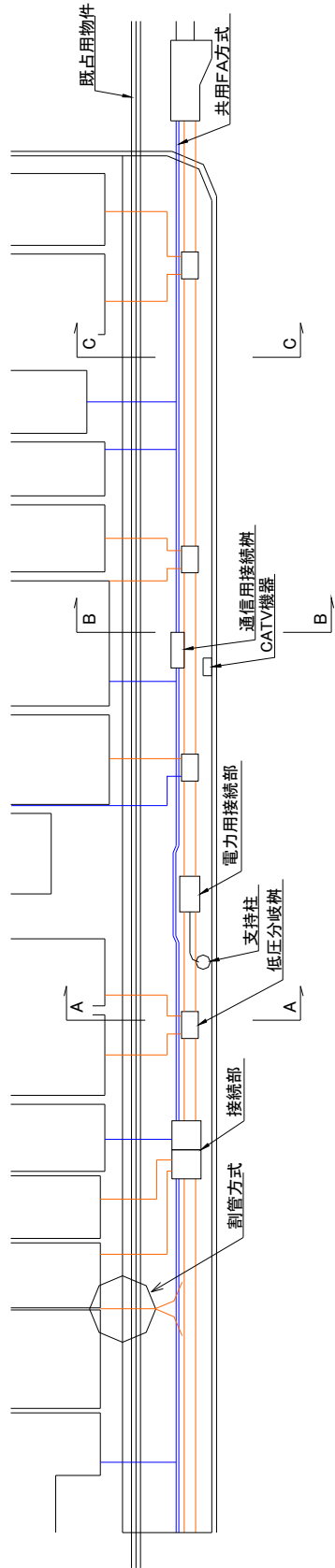
管路の配置については、以下を前提条件とする。

- ・標準の土被りを確保（歩道：舗装厚から10cm以上）
- ・掘削深を1.5m以下とする。（土留工の低減）
- ・断面のコンパクト化を図る。（土工費の低減）

3) 一般部標準構成図例を以下に記す。

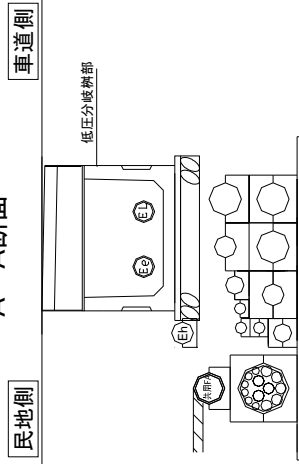
一般部標準構成図

平面図



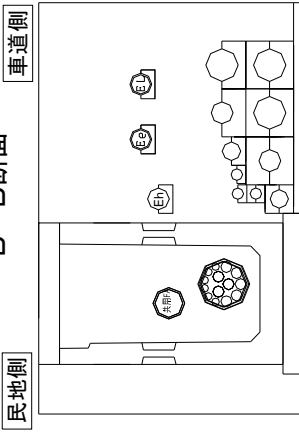
低圧分岐柱部

A-A断面



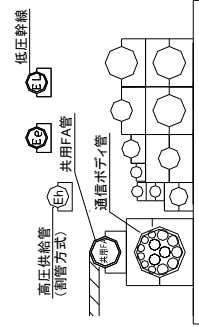
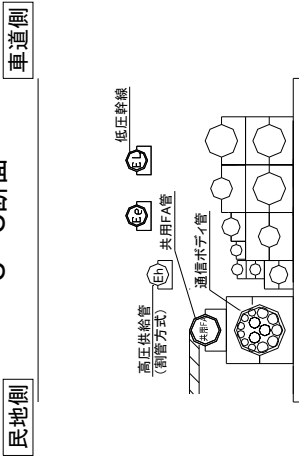
通信接続柱部

B-B断面



一般部

C-C断面



2. 計画

2-1 設計内容

2-1-1 配線計画の選定

配線計画の選定において電力側、通信側に2系統（1-3 浅層埋設方式の特徴、【解説】2)参照）の引込みがある場合、情報通信・放送系事業者の意向を確認したうえで集約系統を決定する。

【解説】

- 1) 情報通信・放送系事業者は、以下の2通りの引込み系統を選択することができる。
 - ① 共用F A方式からの引込み系統
 - ② 低圧分岐樹からの引込み系統
- 2) 本体の構造は、図 2-1-1 の浅層埋設方式を標準とする。
これにより難しい場合は、電線管理者と十分協議を行ったうえで構造検討を行い選定する。
- 3) 浅層埋設方式を採用する際、低圧分岐樹に情報通信・放送系事業者が全て入溝しない場合、低圧分岐樹は電力単独のⅡ型分岐樹（第1章の分岐樹）を採用し、電力系設備は第1章および第2章の内容を基に設計する。
他の情報通信・放送系事業者が入溝する場合は、第1章のⅠ型分岐樹の採用等を検討する。
- 4) 電線共同溝の浅層埋設化にあたっては、設計段階において、特殊部内におけるケーブルの取り廻し検討、ケーブルの引入れ・側圧計算の実施等、技術的な検討を行う必要がある。

2-1-2 浅層埋設方式

一般部の設計にあたっては、管路材・条数について、道路管理者と参画する事業者との間で協議調整を図るものとする。

【解説】

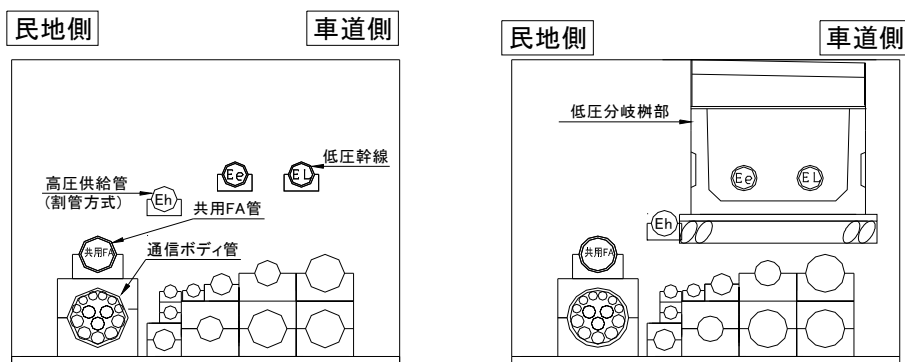


図 2-1-1 一般部標準断面図

1) 概要

電力保安通信系ケーブルを多条敷設方式で低圧分岐樹に入溝させ、かつ情報通信・放送系事業者の管路を共用FA方式に集約するタイプである。

民地への引込みは、共用FA管に集約した場合は共用FA分岐管から行い、低圧分岐樹に入溝する場合は低圧分岐樹から行う。

2) 特徴

- ① 共用FA管からの引込管の分岐は、共用FA管から直接分岐管を設置して分岐させることが可能である。
- ② 情報通信・放送系事業者が低圧分岐樹に入溝しない場合、分岐樹は電力単独のⅡ型分岐樹を採用することができる。

3) 断面構成

- ① 通信ボディ管：情報通信・放送系ケーブル、道路管理者通信系幹線ケーブルを収容する。
(3-1-1 通信ボディ管 参照)
- ② 共用FA管：通信ボディ管に収容した事業者の引込みケーブルを収容する。
(3-1-2 共用FA管 参照)
- ③ 高圧供給管：割管方式に対応する管路を共用FA管より上部に設置し、地上機器部を経由するEh管を下部に段積みする。
(3-4-1 管路の配列 参照)
- ④ 単管：電力系、通信系、照明・信号系、電線共同溝メンテナンス管等を段積み・単独敷設方式にて配置する。(第1章 電線共同溝マニュアル(案) 参照)
- ⑤ 共用FA分岐管：共用FA管から直接引込管を分岐させる管

3. 浅層埋設方式の設計

3-1. 一般部の設計

3-1-1 通信ボディ管

- (1) 通信ボディ管の設計にあたっては、参画する事業者と調整を図るものとする。
 (2) メンテナンス管を含め、必要管路数を敷設する。

【解説】

- 1) 通信ボディ管は収容するさや管の管径および条数により $\phi 150$ 、 $\phi 200$ 、 $\phi 250$ の管径を使用する。
- 2) 通信ボディ管はVP管を標準とする。なおJIS C 3653に示す管路材、またはこれらと同等の性能を有する管種を適用する場合は、電線管理者と協議することとする。
- 3) 通信ボディ管の標準長は5.0m (VP管) とし、曲線部は10mRの曲管を標準とする。また、地下埋設物等によりやむを得ない場合は許容範囲5mRとする。
- 4) 径間長は、共用FA管の径間長と同一とし、最大で70mを標準とする。
- 5) 1径間における交角の総和は 120° 以下とする。
- 6) 共用FA管との上下離隔70mmを確保する位置を標準とする。
- 7) さや管条数は参画事業者の配線計画に基づき、該当区間に収容されるケーブル条数(将来計画を含む)、ケーブル外径によりさや管径、さや管条数を決定する。
- 8) 情報通信・放送系幹線ケーブルは、通信ボディ管内のさや管に1管1条で収容する。
- 9) さや管条数は参画事業者のさや管条数に道路管理者用さや管条数+共通メンテナンス管(1管)を計画し、「表3-1-1 ボディ管とさや管の組合せ表」を参考に必要管路数のみとする。(余剰管は設けない)
 特殊部設置部のロータス管については、工場製品のため、「表3-1-1 ボディ管とさや管の組合せ表」を参考に選定する。(ロータス管内の余剰管については必要最小限とする)
- 10) 共通メンテナンス管はケーブル張替(メンテナンス・故障等)時の対応用とし、張替後ケーブルを撤去した後のさや管が新たな共通メンテナンス管となる。また、管路については最大径に統一することを基本とする。なお、 $\phi 50$ を超える場合は、電線管理者と道路管理者との間で協議調整するものとする。
- 11) さや管の必要条数は、「平成29年7月31日 国土交通省通達 電線共同溝の整備の適切な実施について」を参照するものとする。
- 12) 通信ボディ管内さや管の組合せは、距離70m、総交角 120° 、最小曲げ半径5mの敷設モデル実験の結果から収容形態を選定した。
- 13) 収容ケーブル外径(D)に対するさや管径の適用はさや管内径 $\geq 1.5 \times D$ で判断する。

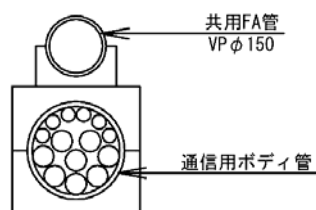


図3-1-1 通信ボディ管と共用FA管

表 3-1-1 ボディ管とさや管の組合せ表
(満管の場合)

ボディ管径 (mm)	さや管径と条数		さや管 合計条数	備考
	φ 50mm	φ 30mm		
φ 150	2	3	5	
φ 200	3	9	12	
	4	7	11	
	5	5	10	
	6	2	8	
φ 250	4	17	21	
	5	15	20	
	6	10	16	
	7	8	15	
	8	6	14	
	9	2	11	

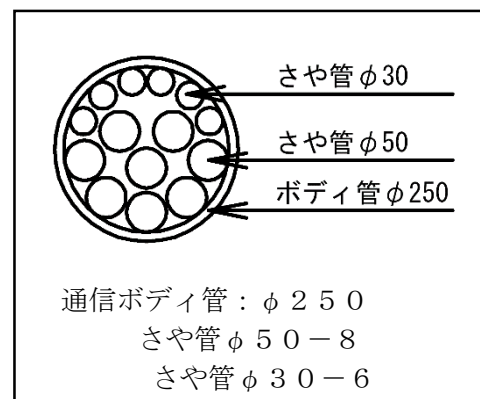


図 3-1-2 組合せ例

注) ・ φ 150 mm は N T T が参画しない場合に適用。

表 3-1-2 ボディ管に收容されるケーブル種別例 (幹線系) (単位: mm)

收容ケーブル	ケーブル種類	ケーブル外 径	さや管適用管 径
情報通信・放送系 ケーブル (道路管理者ケーブル 含む)	幹線光ケーブル SM300心	20.0	φ 30
	幹線光ケーブル SM200心	16.0	
	幹線光ケーブル SM100心	12.5	
	幹線メタルケーブル 0.4-100対	18.5	φ 50
	幹線メタルケーブル 0.4-200対	24.0	
	幹線メタルケーブル 0.4-400対	33.0	
	幹線メタルケーブル 0.65-100対	26.5	φ 30
	幹線同軸ケーブル 12C	15.3	
道路管理者ケーブル	—	φ 50、φ 30	

注) ・ ケーブル外径はメーカーにより多少異なる場合がある。

- ・ ボディ管内さや管 $\geq 1.5 \times$ (ケーブル外径) とする。
- ・ なお、幹線メタルケーブル例として0.65-200対 (ケーブル外径36.0) の要望があった場合、ボディ管の外にφ75の単管を使用する。この場合特殊部で通信接続樹が使用出来ない場合には、特殊部I型・II型を使用する。

3-1-2 共用FA管

- (1) 共用FA管の設計にあたっては、参画する事業者と調整を図るものとする。
 (2) 共用FA管には引込みケーブルを集約し、コンパクト化を図るものとする。
 (3) 共用FA管の内断面積に対する収容ケーブルの占有断面積比は32%以下とする。

【解説】

- 共用FA管は引込みケーブル（光、メタル、同軸）を多条敷設するため、管種はVP管（JIS K 6741通信用）とし、呼び径 $\phi 150$ を標準とする。
- 共用FA管の標準長は5.0mとし、曲線部は10mRの曲管を標準とする。また、地下埋設物等によりやむを得ない場合は許容範囲5mRとする。なお、曲線部はアイブロー曲管（EB管）を標準とする。
- 径間長は、最大で70mを標準とする。
- 共用FA分岐管は、呼び径 $\phi 75$ mmとする。
- 共用FA分岐数は、片側接続部から最大6箇所取り出しとし、1径間で最大12箇所とする。なお、1本の引込管に収容するケーブルは5本以下とする。

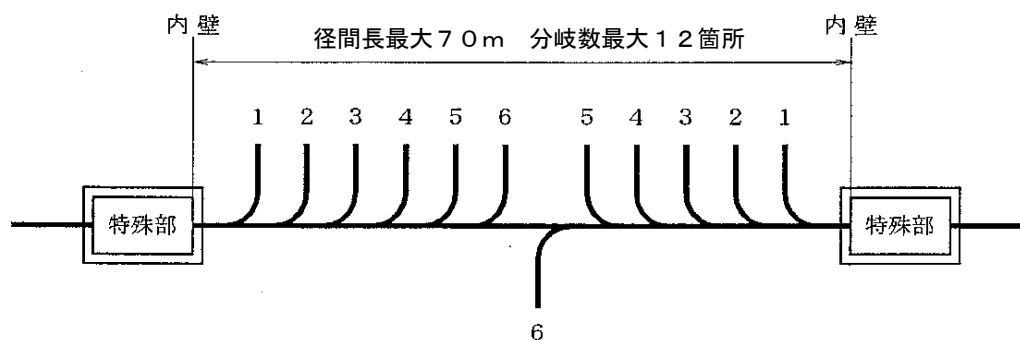


図 3-1-3 共用FA分岐数

- 共用FA管の曲線部に設置する管には共用FA分岐管を取付ける直線部を持った5mR・10mR相当品のアイブロー曲管（EB管）がある。

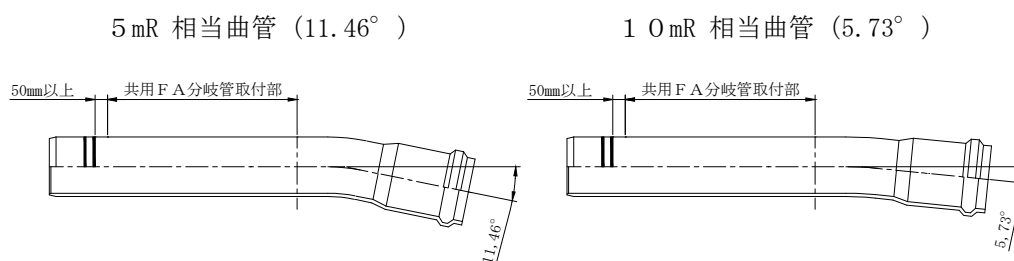


図 3-1-4 アイブロー曲管解説図

- 7) 共用F A管が曲線線形で構成されている場合は、通信ボディ管と同様に許容範囲5 mRとし、曲線5 mR又は10 mRを用いて1径間内総交角120°以内で実施することとする。なお、その場合、通信接続樹端壁際で偏心100 mmに用いている曲管10 mR×2の交角は、総交角120°に含まないものとする。

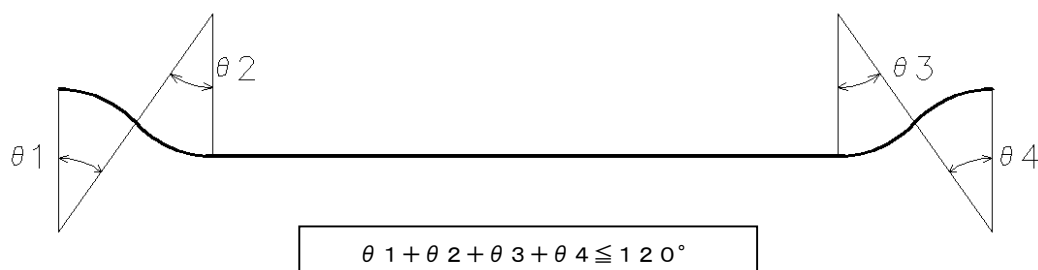


図 3-1-5 共用F Aの総交角解説図

- 8) 情報通信・放送系引込ケーブルは、共用F A管内に専用の通線具を用いて多条敷設する。（「4-5-4 共用F A通線具」参照）
 9) 道路横断および支道横断等で明らかに分岐管の取付が無い場合は、共用F A管を敷設しない場合もある。

10) 単位重量1.1 kg/mを越えるケーブルは、共用F A管には収容できない。

11) 自己支持型のケーブルは、共用F A管には敷設できない。

12) 共用F A管に収容可能な引込ケーブルの外径は、「26.5 mm以下」とする。

13) 1径間内に支道または支障物がある場合や公園、学校等で将来とも供給が見込めない場合で、共用F A管の連続性が不要となる区間は、分岐数を考慮して途中で切断し、管止めとすることができる。なお、管止めを行なう場合は管端が縦断的に水平または上り勾配となるよう敷設する。

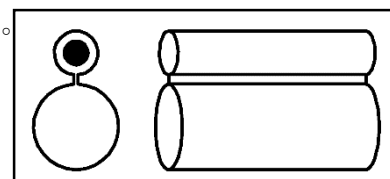


図 3-1-6 自己支持型ケーブル例

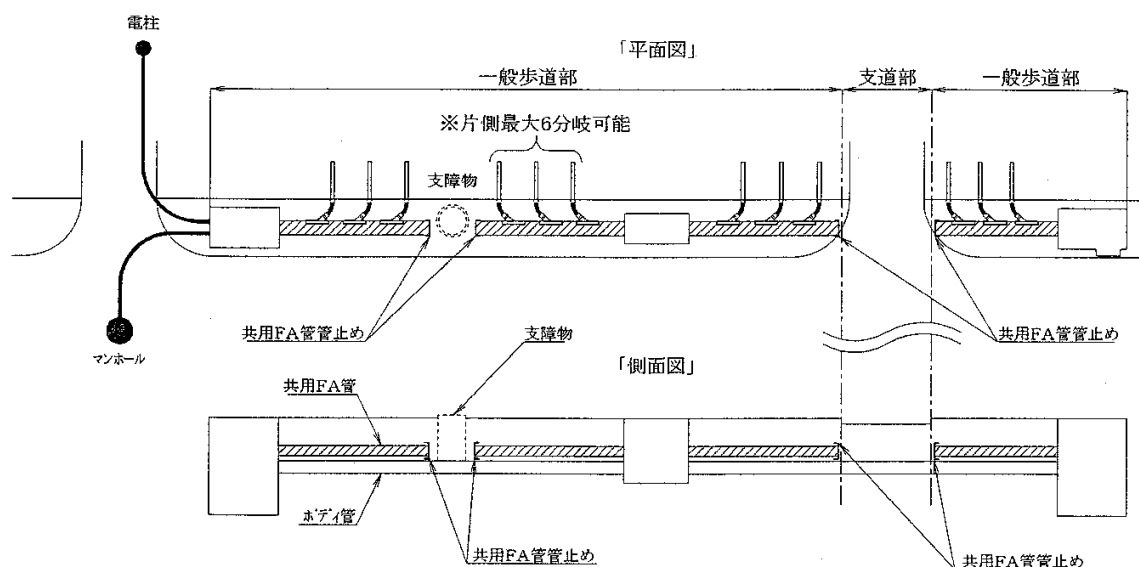


図 3-1-7 共用F A管の管路止め解説図

14) 共用F A管を用いた引込みは（特殊部内壁から引上管中心までの距離）、最大5.5mとし、下記の条件を全て満足することとする。

- ① 特殊部内壁から分岐管取付け部までの距離を3.5m以内とする。
- ② 分岐管取付け位置から立上り引込管までの距離を2.5m以内とする。
- ③ 共用F A管内では、前後の特殊部から配線されるケーブルが交差しないこと。なお、このとき共用F A分岐管は、1/2径間に6箇所まで取付けられる。
- ④ 共用F A引込管および連系管は、立上部曲線を含め曲線箇所数は3箇所以内とし、立上部の交角は90°以上とする。

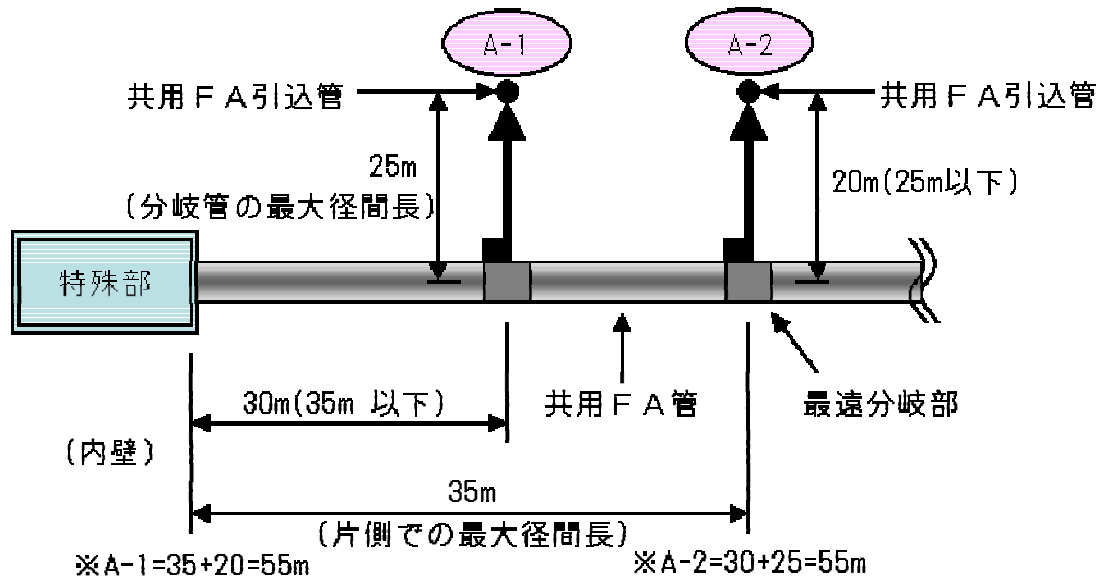


図 3-1-8 共用F A引込み管長

15) 共用F A管は引込ケーブル（光、メタル、同軸）を多条敷設するため、 $\phi 150$ V P管を標準とする。なお、曲線部はアイブロー曲管（EB管）を使用する。

16) ボディ管、共用F A管の直線部の標準長は5.0mとし、ボディ管（ $\phi 200$ 、 $\phi 250$ ）には区間調整用として長さ2.5m管がある。また、曲線部の標準長は1.0mとし、ボディ管は5mR・10mR、共用F A管にはアイブロー曲管（EB管）5mR相当・10mR相当がある。

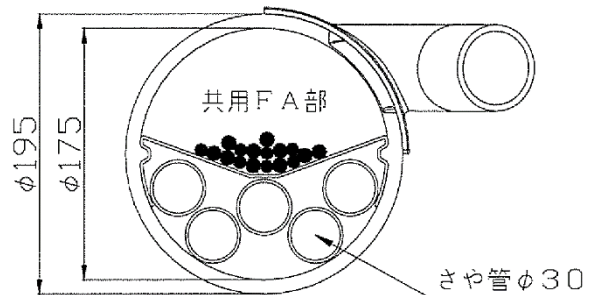


図 3-1-9 ボディ管曲管と共用F A曲管（EB管）の比較

3-1-3 1管セパレート管

1) 概要

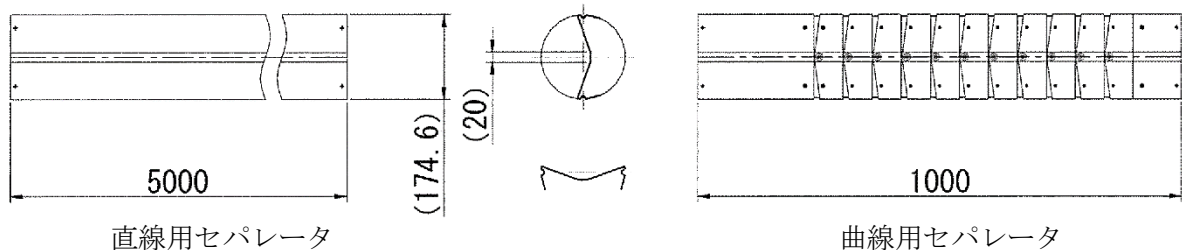
①共用FA管とボディ管を一つにした構造で、通信需要の低い地域に適用する。



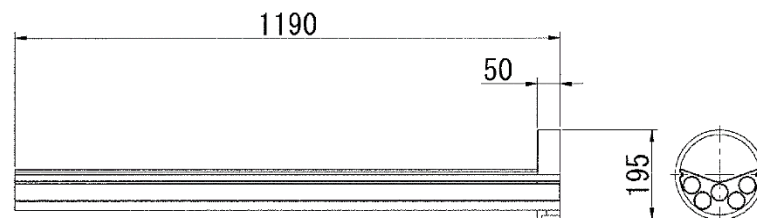
1管セパレート管 (例)

2) 基本条件

- ①さや管は $\phi 30$ SU管とする。
- ②セパレート管は $\phi 175$ VP管とする。
- ③セパレート管の曲線部は、セパレート管曲管 (EB曲管: 5mR、10mR相当、ゴム輪受口・L=1m、現場組立) を標準とする。
- ④セパレータは直線用 (セパレータS: L=5m)、曲線用 (セパレータC: L=1m) を使用する。



- ⑤固定板付きさや管ダクトスリーブ (1管セパレート管用ロータス管) は、 $\phi 30$ SU管 (L=1.1m) を5条取り付けけたものを標準とする。



固定板付きさや管ダクトスリーブ (ロータス管)

- ⑥さや管 ($\phi 30$) には、幹線系ケーブルを1管1条で收容することを標準とし、1管セパレート管上部には、引込用ケーブルを多条敷設する。
- ⑦1管セパレート管内さや管に收容する情報通信・放送用ケーブルは、占有者予定者と調整を図り決定する。
- ⑧1管セパレート管内さや管は後敷設ができないため、当初から5条敷設しておく。

1管セパレート管内下部・さや管収容ケーブル種別例（幹線系）

収容ケーブル	ケーブル種類		ケーブル外径	さや管適用管径
情報通信・放送系ケーブル (道路管理者ケーブル含む)	幹線光	200心	16.0	φ30
	幹線光	100心	12.5	φ30
	幹線メタル	100~30対※	18.5~13.5	φ30
	幹線同軸	12C	15.3	φ30
	道路管理者		—	φ30

※さや管に収容できるケーブル外径は、次式の計算によりφ20以下とする。

$$(\phi : \text{ケーブル外径、D : 管路内径}) \quad 1.5 \times \phi \leq D$$

※幹線メタルケーブルは芯線径0.4mmの例、0.65mmの場合は50対以下とする。

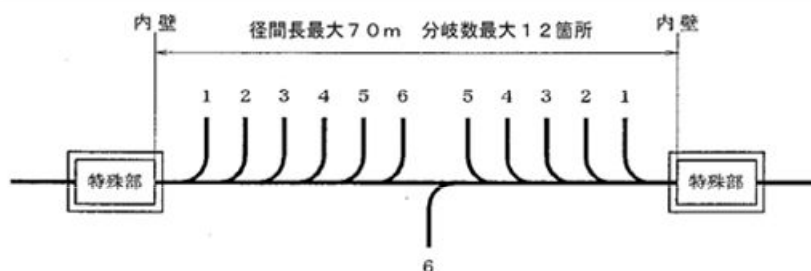
※ケーブル外径は、メーカーにより多少異なる。

1管セパレート管内下部・さや管収容ケーブル種別例（引込系）

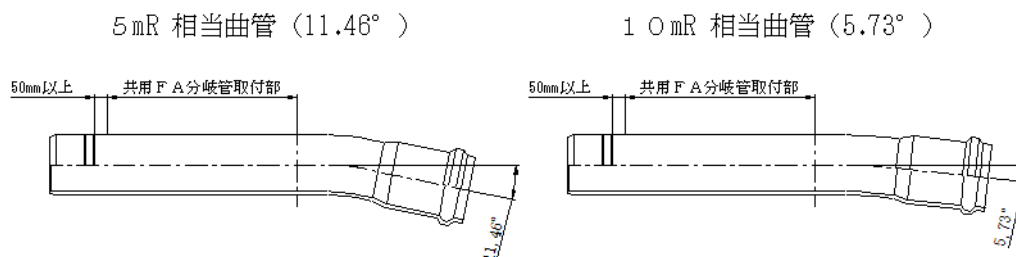
事業者	種別	型式		芯数・対数	外径(mm)	単位重量参考(kg/m)
NTT	光ケーブル	加入細径 SM型光ファイバー(WBB)		8芯	8.0	0.06
		SM型光ファイバー(WBB)		4芯	8.0	0.06
		SM型光ファイバー(地下ドロップ)		2芯	4.0×2.0	0.02
	メタルケーブル	CCP-JF	芯線径 0.4mm	10対	10.0	0.11
		地下屋外線		6対	9.5	0.1
				4対	8.0	0.075
2対	5.5			0.04		
(ケーブルテレビ)・放送系	同軸ケーブル	HFL		5C	7.7	0.05
		FL				0.09
		3重シールド同軸ケーブル				0.051
	同軸ケーブル	HFL		7C	10.0	0.08
		3重シールド同軸ケーブル				0.093
		SM型光ファイバー				12芯

※ケーブル外径、重量はメーカーにより多少異なる。

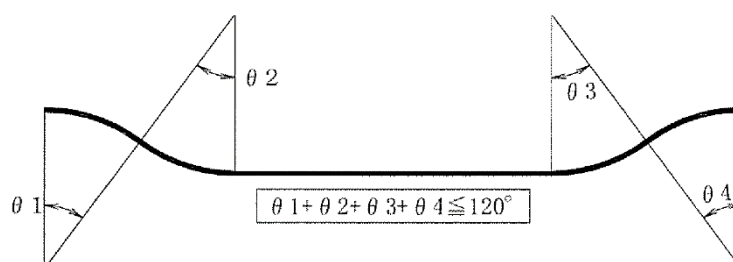
- ⑨ 単位重量0.11kg/mを超えるケーブルは1管セパレート管上部には収容できない。
- ⑩ 1管セパレート管上部に収容するケーブルの占有断面積比は32%以下とする。
- ⑪ 径間長は70mを最大とし、片側接続部から最大6箇所の分岐とし、1径間で最大12箇所とする。なお、1本の分岐管に収容するケーブルは4条以下とする。
- ⑫ 特殊部内壁から分岐管取り付け部までの距離は35m以内とする。
- ⑬ 1管セパレート管上部では、前後の特殊部から配線されるケーブルが交差しないこと。



- ⑭ 1管セパレート管の曲線部に設置する曲管には、1管セパレート分岐管（ $\phi 175 \times 50$ ）を取り付ける直線部と、5mR・10mR相当のアイブロー曲管部（EB管）があり、現場で接着組立てを行う。



- ⑮ 曲線半径は、10m以上とするが地下埋設物等によりやむを得ない場合の許容限度は5mとする。
- ⑯ 1管セパレート管が曲線線形で構成される場合は、曲管を用いて1径間内総交角を平縦断曲線合わせて 120° 以内で設計する。なお、曲管接続は連続4本までとし、これを超える場合は10m以上の直管を設けることとする。
- ⑰ 曲線部では、さや管接続をしないこととし、平面と縦断の同時曲線（3次元曲線）は必ず避けることとする。



- ⑱ 特殊部起点側の内壁からは1.5m、終点側の内壁からは3.2m以上の直線部を確保することとし、この区間は曲管を設置しないこと。
- ⑲ 共用FA部への引込系ケーブルは、専用の通線具を用いて多条敷設する。
（「4-5-4 共用FA通線具（参考）」を参照のこと）

3-2 通信系施設

3-2-1 通信系施設（共用FA方式）の整備形態の選定

通信系施設（共用FA方式）の整備形態選定においては、整備形態選定フローに基づく。

【解説】

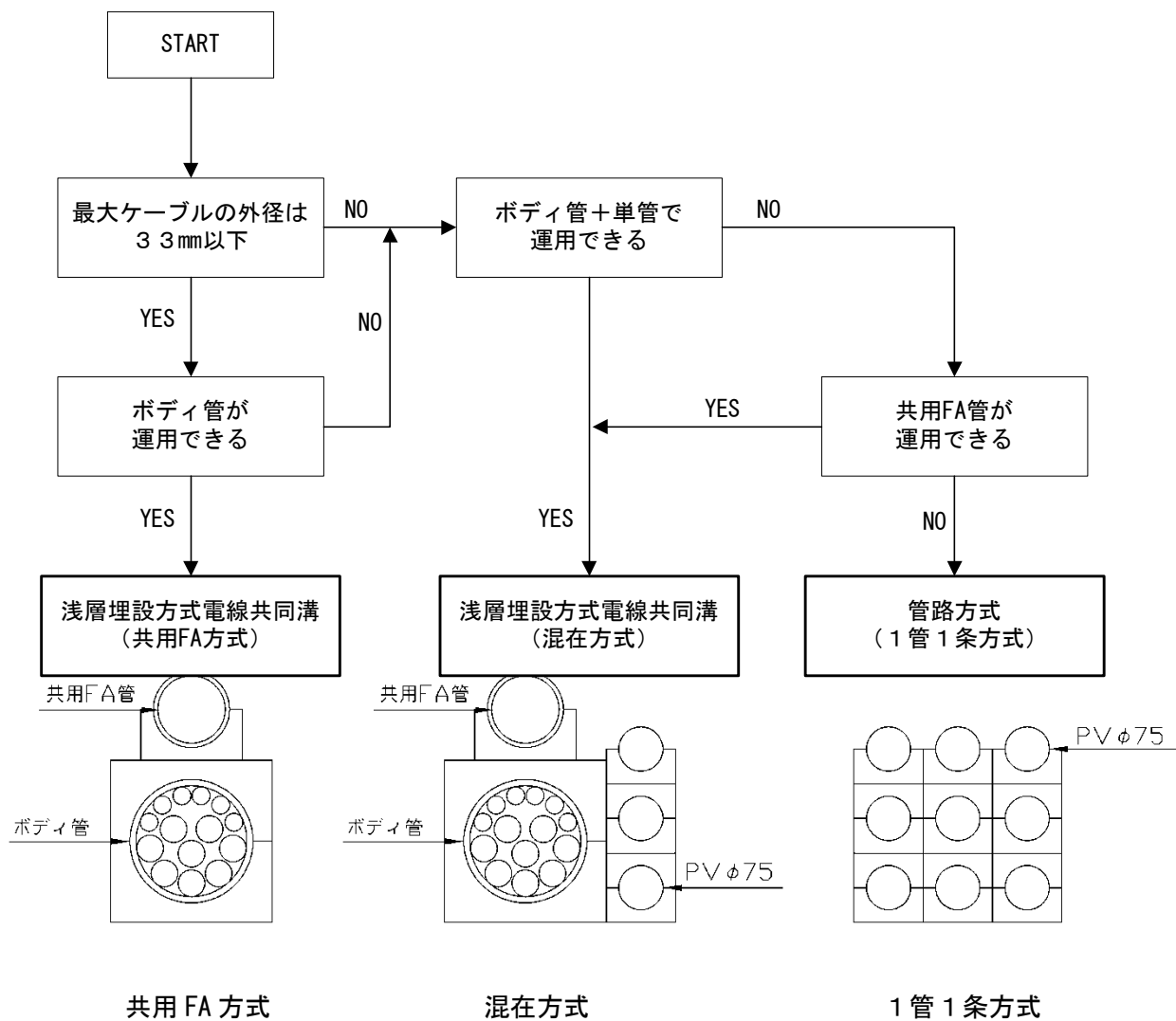


図 3-2-1 電線共同溝整備形態選定フロー（通信）

3-2-2 一般事項

通信ボディ管を採用した情報通信・放送系ケーブルの引込み分岐は通信接続櫛等を基本とする。

【解説】

- 1) 通信ボディ管は、共用F A管の下に敷設することを基本とする。
- 2) 情報通信・放送系幹線ケーブルにおいて、さや管径に対応できない外径のケーブルがある場合は、必要に応じて別途管路を設ける。
- 3) 情報通信・放送系幹線ケーブルが多い場合は、該当区間を通過するケーブルを必要に応じて別途ボディ管もしくは単管等を用いて収容する。
- 4) 通信接続櫛等での接続作業等は路上で行うことを基本としてコンパクト化を図る。通信接続櫛等には、情報通信系クロージャ・タップオフ等を収容し、ケーブルの接続・分岐を行う。
- 5) 共用F A管は片側配管を基本とするが、道路幅員が狭く物理的に両側への配管が可能な場合は、経済性も含め両側配管の採用を検討する。

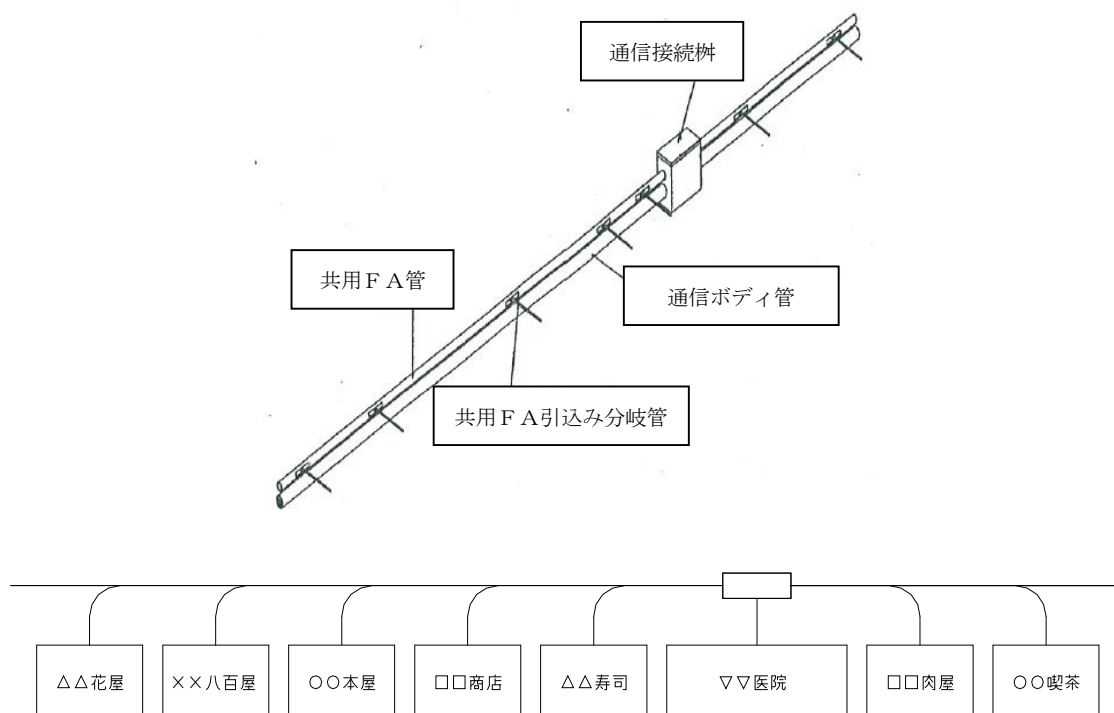


図 3-2-2 共用F A方式を適用する地域の例（片側）

- ・ 共用F A管にて引込みを行う。
- ・ 幹線ケーブルは通信ボディ管に収容する。

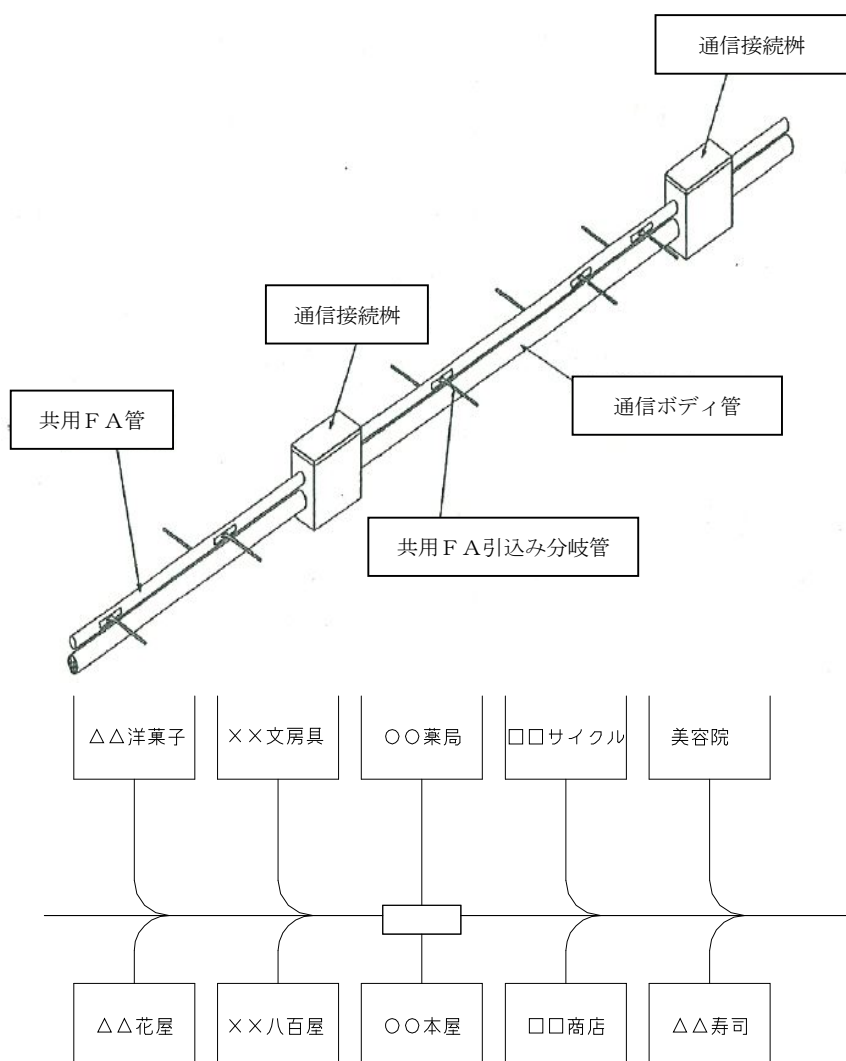


図 3-2-3 共用 F A 方式を適用する地域の例（両側）

- 共用 F A 管にて引込みを行う。
- 幹線ケーブルは通信ボデイ管に收容する。

3-3 電力系施設

3-3-1 電力系施設の一般事項

- (1) 割管方式の対象となる管は共用F A管の上部とする。
- (2) 電力ケーブルや情報通信・放送系ケーブルの接続、分岐のための接続部および低圧分岐柵を設ける。
- (3) 特殊部およびマンホールには、連系管路用のダクトスリーブもしくはノックアウト等を電線管理者の必要孔数用意するものとする。

【解説】

- 1) 低圧分岐柵には、低圧ケーブル、低圧分岐接続材および情報通信・放送系ケーブルを収容し、クロージャの設置は行わない。ただし、タップオフについては、大きさ、縁線の取り廻しによっては作業スペースに支障とならないこともあるため、電線管理者との協議により決定する。
接続部には高圧・低圧ケーブル、高圧分岐接続材、低圧分岐接続材および通信系のクロージャを収容する。
- 2) 特殊部およびマンホールには、連系管路設置に必要なダクトスリーブもしくはノックアウトを設置する。孔数および取付位置については、電線管理者と協議のうえ決定する。また、特殊部およびマンホールにおける管路工事においては、管路の取り出し位置を考慮のうえ、電線共同溝本体管路工事と連系管路工事の施工順序を電線管理者と調整する。
- 3) 分岐方式については「第1章 1-2 用語の定義」を参照とする。

3-3-2 電力系施設の設置の考え方

- (1) 歩道幅員や沿道の需要状況および設備形態の違いにより機器設置の方法を検討する。
- (2) やむを得ず特殊部を歩道以外の場所へ設置する場合は、緊急時等に特殊部の蓋が容易に開閉でき、電線管理者の作業スペースが確保できる場所を選定する。また、マンホール出入口についても入線作業および点検時交通規制等を考慮し、原則歩道内とする。
- (3) 割管方式においては、ケーブルが容易に敷設できる構造とする。

【解説】

- 1) 地上機器を歩道へ設置する際は、歩行空間を確保するよう留意すること。
- 2) 歩道において、地上機器を設置することにより歩行空間が確保できない場合は、
 - ① 地上機器を公園、学校および民地など道路外へ設置する。
 - ② 変圧器など柱体へ設置可能な物は街路灯などに添架して設置する。
 - ③ 支道部分の架空設備を活用する。などの方法を組み合わせ、最も良い方法を電線管理者と検討する。特に民地への設置を検討する場合は、用地買収や借地等も含めて道路管理者が地元関係者と十分な協議を行う必要がある。
- 3) 低圧需要家への地中引込みは、原則として低圧分岐柵から行う。但し、建物の新築・建替えが見込まれる地域など沿道の需要状況の変動が見込まれる場合や、既設の地下占用物件の輻輳が著しい等、物理的な問題を有する場合は、再堀削の防止や供給の迅速対応等の観点から、支持柱を利用した架空引込方式の適用も検討する。
- 4) 緊急時等に特殊部の蓋が容易に開閉できるとは、車両の駐停車および工作物等により蓋の開閉が阻害されることがなくできる状態をいう。また、地震・火災等の緊急時にはケーブル切断による電源遮断等の処置を伴うことがあるため、作業スペースの確保もあわせて必要である。

マンホールの出入口については、原則として歩道内とするが、地下埋設物の状況等から設置不可能な場合は作業性、交通規制等の諸条件を考慮し、電線管理者と十分協議し、位置を決定する。
- 5) 割管方式においては、ケーブル敷設が困難となることが予想されるため、電線管理者と十分な協議を行う。同時に、ケーブルが容易に敷設可能であることが確認できる設計資料(接続部の設置位置決定根拠およびケーブル引入れ張力計算書)を電線管理者に提示し、確認を得るものとする。

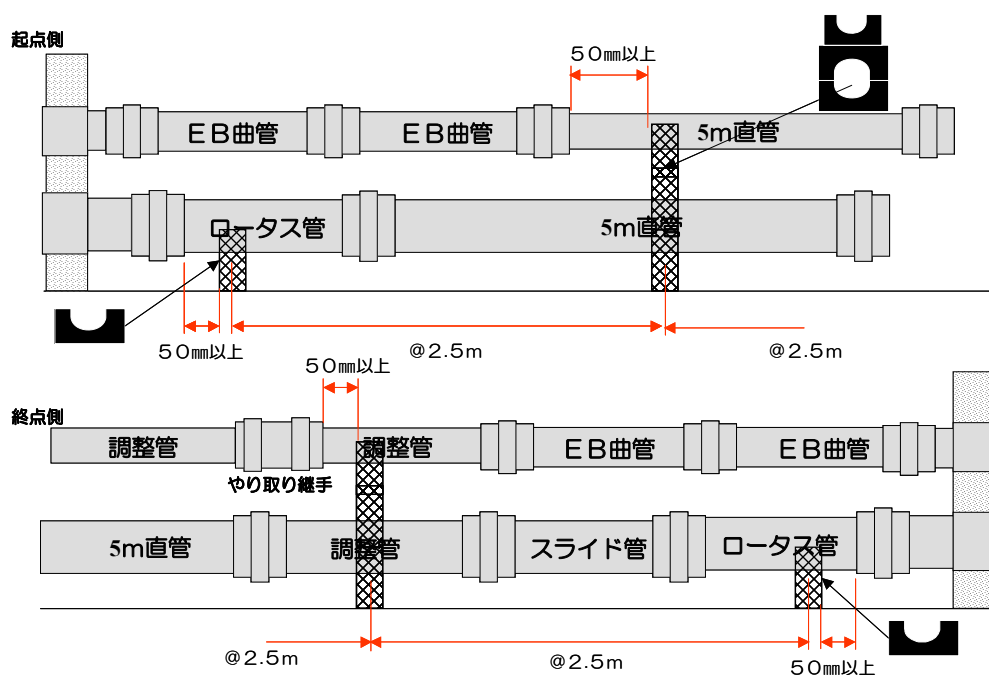
3-4 電力・通信共通事項

3-4-1 管路の配列

- (1) 管路の配列は電力系管路が車道側、共用F A系管路が民地側を基本とする。
- (2) 電力高圧管路（割管方式用）と通信ボディ管および共用F A管の水平離隔は150mm以上とする。
- (3) 電力高圧管路（割管方式用）と共用F A管の垂直離隔は70mm以上とする。
- (4) 共用F A管と通信ボディ管の垂直離隔は70mm以上を確保するものとする。

【解説】

- 1) 管の配置は、電力系管路が車道側に、共用F A系管路が民地側に設置され、管路全体がコンパクトになるよう配置する。
- 2) 管路の配列は、施工性や経済性、歩道幅員、占用物件の位置、特殊部におけるケーブルの配置等を考慮して決定するものとする。
- 3) 高圧電力管（割管方式用）は高圧需要家への供給を行うため、民地側に配置することを標準とする。
- 4) 電力高圧管路（割管方式用）と通信ボディ管および共用F A管の水平離隔は、併行して埋設される場合の施工性を考慮し、150mm以上とする。
- 5) 電力高圧管路（割管方式用）と共用F A管の垂直離隔は、管の切断時における切断工具の取付けスペースを必要とするため、70mm以上とする。
- 6) 電力管に樹脂製管路材以外の管路材を使用する場合には、道路管理者および参画事業者と協議を行う。
- 7) 共用F A管の配置は、民地への供給、分岐管の設置、事後の供給の発生等を踏まえ民地側に配置することを標準とする。
- 8) 共用F A管と通信ボディ管の垂直離隔は、分岐管取付け時における開口およびバンド取付けの作業性から70mm以上を確保するものとし、管枕（スペーサ）を2.5m間隔で設置するものとする。なお、曲管を使用する場合は、1本当たり1箇所設置する。



参考：起終点部等のスペーサ位置図（例）

- 9) ボディ管曲線部に設置する管枕（スペーサ）は、1本当たり1箇所設置する。また、共用FA管曲線部（アイブロー曲管・EB管）に設置する管枕（スペーサ）は、共用FA管分岐管取付けスペース（直線部分）を考慮した位置に、1本当たり1箇所設置する。
- 10) 共用FA管を電線浅層化通達で運用するにあたっては、共用FA管からの引込方法等を電線管理者と道路管理者との間で協議調整を図り、埋設深さを設定するものとする。

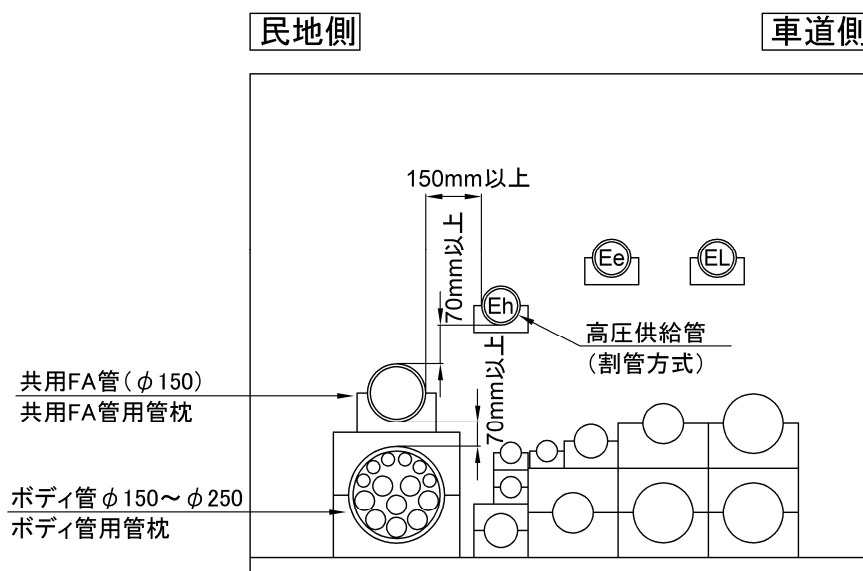


図 3-4-1 一般部標準管配列図

- 11) 共用FA系特殊部端壁への管路取付け
- ① 通信接続柵の端壁への配管取付けは、ケーブル等の路上からの視認を容易にするため、100mm偏心して取り付けるものとする。
 - ② 共用FA管の取付けは、民地側内壁から200mmの位置を中心とする。
 - ③ 連系管の取付け条数が多く通信接続柵に接続できない場合は、特殊部II型（通信基点用）を適用する。

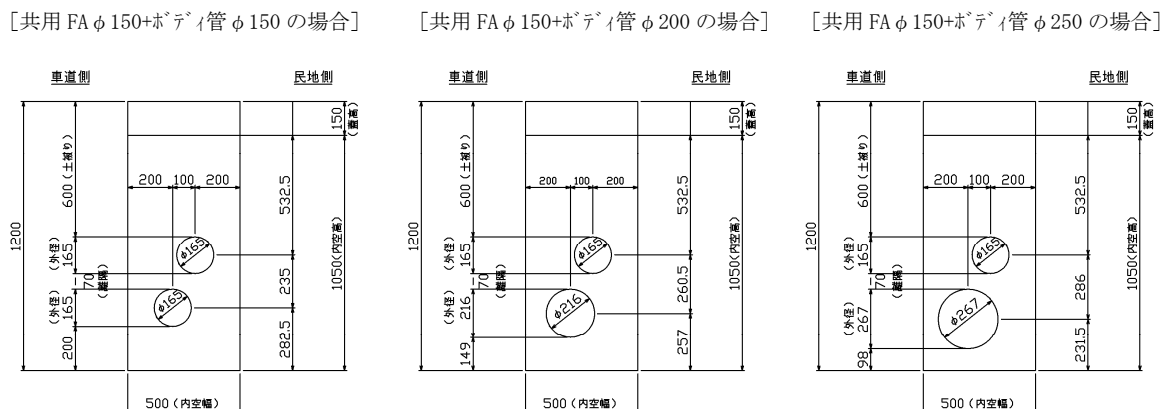



図 3-4-2 特殊部端壁への管路取付

下図  の部分は、通信の接続体（クロージャ・タップオフ）に近く、取付管路口やケーブルの見通しが悪い。また、特殊部に近い箇所からの共用FA分岐管の取付けに支障があるため、連系管および引込管の取付けを避けることとする。

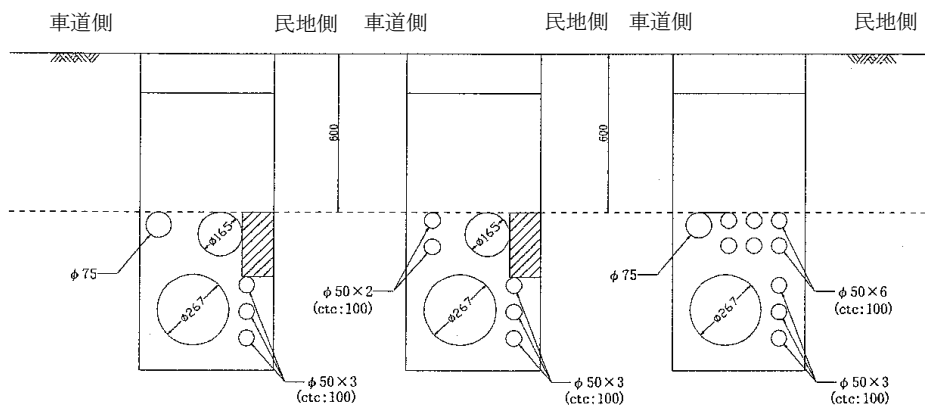


図 3-4-3 連系管・引込管の通信接続樹端壁部取付例（ボディ管φ250）

- 12) 特殊部Ⅱ型（通信基点用・通信横断用）への共用FA管、ボディ管の取付けは、入溝して作業を行うため偏心させず、民地側から250mmを中心に配置する。なお、連系管・引込管は空きスペースに取り付ける。

3-4-2 特殊部の設計条件

特殊部の構造設計にあたっては、道路構造の分類により設計荷重を選択する。

【解説】

- 1) 詳細設計においては、道路構造、環境条件等に応じた上載荷重、土圧、自然条件等を適切に把握し、施工性、安全性、経済性等を図った設計法を採用し、下記の荷重および設計条件を考慮する。

表 3-4-1 設計荷重および衝撃係数（将来、乗入れ区間が想定される場合）

設置場所		本体部		鉄蓋部	
		設計荷重	衝撃係数	設計荷重	衝撃係数
歩道部	一般部 切下げ部	T荷重	i=0.1	T荷重	i=0.1
車道部	車道部	T荷重	i=0.4(土被り1m未満) i=0.3(土被り1m以上)	T荷重	i=0.4

表 3-4-2 設計荷重および衝撃係数（将来、歩道部に車輛等の乗り入れがない場合）

設置場所	本体部		鉄蓋部	
	設計荷重	衝撃係数	設計荷重	衝撃係数
歩道部	W=5kN/m ²	i=0	W=5kN/m ²	i=0
車道部	T荷重	i=0.4(土被り1m未満) i=0.3(土被り1m以上)	T荷重	i=0.4

- 2) 歩道および大型規制のある車道での設計荷重は、新たな切り下げ部が発生した場合の対応として、特殊部の設計荷重はT荷重とする。
- 3) 特殊部に使用するコンクリートは、プレキャスト製セメントコンクリートを標準とする。支障移設の回避等によりコスト縮減が図れる場合は、プレキャスト製レジンコンクリート等、他材質の採用も検討する。
- 4) 端壁の設計は、将来の歩道の切下げによる輪荷重の載荷を考慮した構造とする。端壁には、土荷重による土圧と輪荷重による側圧が作用することに留意する。
- 5) 死荷重（D）の算出には実重量の値を用いる。ただし、それが明らかでない場合は、下記に示す単位重量を参考とする。

表 3-4-3 主な材料の単位重量（kN/m³）

材料名	単位重量	材料名	単位重量
鉄・鋳鋼・鍛鋼	77	セメントコンクリート	23.5
鋳鉄	71	レジンコンクリート	24.0
セメントモルタル	21.0	埋戻砂(地下水位以下)	10.0
鉄筋コンクリート	24.0~24.5	埋戻砂(地下水位以上)	19.0
		アスファルト コンクリート舗装	22.5

6)許容応力度は以下に示す値とする。なお、使用材料の選定にあたっては、下表に示す材料以外でも、諸性能・経済性を考慮して新素材等を選定できる。

材料	項目		許容応力度	
			現場打ちコンクリート	工場製品
セメント コンクリート	設計基準強度		f=21	f=30
	曲げ圧縮応力度		7.0	11.0
	せん断応力度	版	注1 0.85	注1 1.0
		はり	0.36	0.5
	付着応力度		1,4	1.8
支圧応力度		6.0	9.0	
（レジン コンクリート 参考値）	曲げ引張応力度		---	20.6(Mpa)

鉄筋	引張応力度	一般の部材	180	
	SD295	水中あるいは 地下水位以下	160	

表 3-4-4 許容応力度 (N/mm²)

注1：押し抜きせん断に対しての値である。

表 3-4-5 蓋版の許容応力度 (N/mm²)

材料	項目		許容応力度
鋼材	引張応力度	SS400	140
	圧縮応力度		140
	せん断応力度		80.0
球状 鉄	設計基準曲げ強度 ^{カ度}	FCD600	200
		FCD700	230

3-4-3 特殊部の配置計画

- (1) 特殊部は必要な箇所に設置するものとして、機能集約を図る等、適切かつ経済的な配置を行うものとする。
- (2) 低圧分岐柵が近接する場合は、低圧分岐柵を連結させる等、効率化も考慮する。

【解説】

- 1) 配置計画にあたっては、関連する事業者と調整をはかり、需要者へのケーブル引込み、既設占用物件の位置等を考慮しつつ適切な配置を行うこと。
- 2) 具体的な特殊部の配置は、参画事業者が計画した配線計画図を基に設定する。また、現地の状況、既設埋設物の状況・将来需要等を踏まえ、特殊部の必要性について検討したうえ、計画にあたっては参画事業者の確認を得ること。
- 3) 狭幅員歩道等では、特殊部の設置スペースが限られることから、配置計画にあたっては、低圧分岐柵と通信接続柵を千鳥に配置する等設計の工夫が必要である。
- 4) 道路横断はできる限り電力系・通信系ケーブルを集約させるものとし、電力、情報通信・放送系ケーブルを一体収容するマンホール部を設置する。
- 5) 特殊部の側壁からの取出しは、原則としてノックアウト方式とし、その位置および間隔は将来の取出し管路を考慮し、標準的な位置に当初から設けることとする。
- 6) 特殊部には、参画企業者から誘導電流対策として接地の要請があった場合は、接地施設のためのノックアウトを設けることとする。

3-4-4 特殊部標準構造寸法表

特殊部標準構造寸法は下表の通りとする。

(単位：mm)

名 称	内空寸法			備 考
	W	H	L	
低圧分岐柵	600	415	1200	(*EL、Eeのみ経由する場合)
通信接続柵	500	1050	2000	地上作業
	500	1250	2000	
特殊部Ⅱ型 (通信用)	基点用	950	1500	構内作業
	横断用	950	1500	

※浅層埋設方式 (EL、Eeのみ低圧分岐柵を経由する場合) が採用できる場合、低圧分岐柵については、電力単独のⅡ型分岐柵(第1章に記載した分岐柵)の採用が可能である。

※他の情報通信・放送系事業者が低圧分岐柵へ参画する場合には、低圧分岐柵の構造検討にあたっては、電線管理者と十分協議を行うこと。

3-5 詳細構造

3-5-1 通信ボディ管

通信ボディ管には、情報通信・放送系の幹線ケーブルを各企業別にさや管に1管1条で収容する。

【解説】

- 1) 通信ボディ管の基本条件を以下に示す。
 - ① 管径は、 $\phi 150$ 、 $\phi 200$ 、 $\phi 250$ を基本とする。
 - ② 通信接続樹間(1径間)における径間長は70m以下とする。
 - ③ 1径間における交角の総和は 120° 以下とする。

3-5-2 さや管

(1) 通信ボディ管には、情報通信・放送系の幹線ケーブルを収容するさや管を用いる。
 (2) さや管の適正化を図るため、さや管適用内径は、収容ケーブル外径見合いとする。

【解説】

- 1) さや管には、情報通信・放送系の幹線ケーブルを1管1条で収容する。また、さや管の内径は収容するケーブル外径の1.5倍とし、電線管理者の承諾を得れば1.5倍以下とすることができる。
- 2) さや管の管径は、 $\phi 50$ 、 $\phi 30$ とし、材質はSU管を標準とする。なお、施工性向上のために曲線部には軟質材料のSU管(可とうSU管)を使用することもできる。
- 3) さや管は特殊部内に飛び出さないよう対策を講じること。

3-5-3 共用FA管

(1) 共用FA管に各情報通信・放送系の引込みケーブルを多条敷設しコンパクト化を図る。
 (2) 分岐管は $\phi 75$ を用いて複数ケーブルの引込みを多条敷設する。

【解説】

- 1) 従来のフリーアクセス(単管)方式は、管路($\phi 150$)内に幹線と引込み線を多条敷設するものであるが、本構造の共用FA方式は各情報通信・放送系の引込みケーブルを共用FA管に多条敷設するものである。共用FA管内にはケーブルを直接収容し、さや管は使用しない。
- 2) 従来のフリーアクセス(単管)方式は、分岐管に $\phi 50$ を用いて1管1条で引込みを行っていたが、共用FA方式では、分岐管に $\phi 75$ を用いて各情報通信・放送系の多条ケーブルの引込みを行う。
- 3) 共用FA管の基本条件を以下に示す。
 - ① 通信接続樹(1径間)における径管長は70m以下とする。
 - ② 分岐管は、ケーブルが共用FA管内で交差しないよう、1/2径間において最も近い接続樹側に設置する。
 - ③ 1径間内における分岐の数は、12分岐以下とし、1/2径間内(接続樹から最遠分岐部まで)における分岐の数は、6分岐以下とする。
 - ④ 分岐管からの引込みケーブルは5条以下とする。ただし、ケーブル引替え用として他に1条は使用可能とする。

3-5-4 管路の線形

管路の線形は、ケーブルの敷設等を考慮して管路の曲線半径等を定める。

【解説】

- 1) 共用F A方式の曲線設置にあたって、水平・縦断曲線を同一箇所にとる必要がある場合は、施工性を考慮し極力同一平面内に設けるものとする。
- 2) 共用F A方式の縦断勾配で中間部が最も低くなり管に水が溜まる場合は、最低点に特殊部を設けるものとし、前後の特殊位置を調整する。

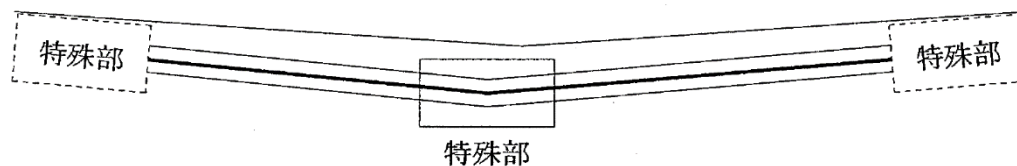


図 3-5-1 中低両勾配図

- 3) 共用F A管の曲線部は、アイブロー曲管（E B管）を使用する。

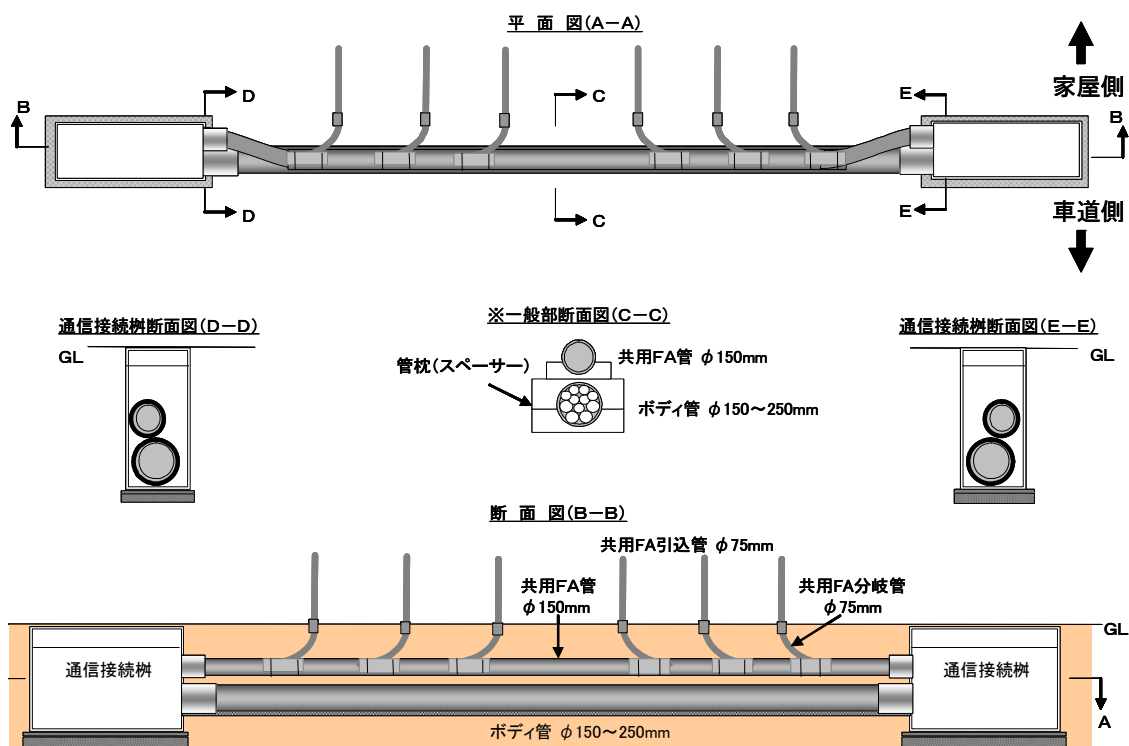


図 3-5-2 情報通信・放送系の分岐方式 (片側3分岐の例)

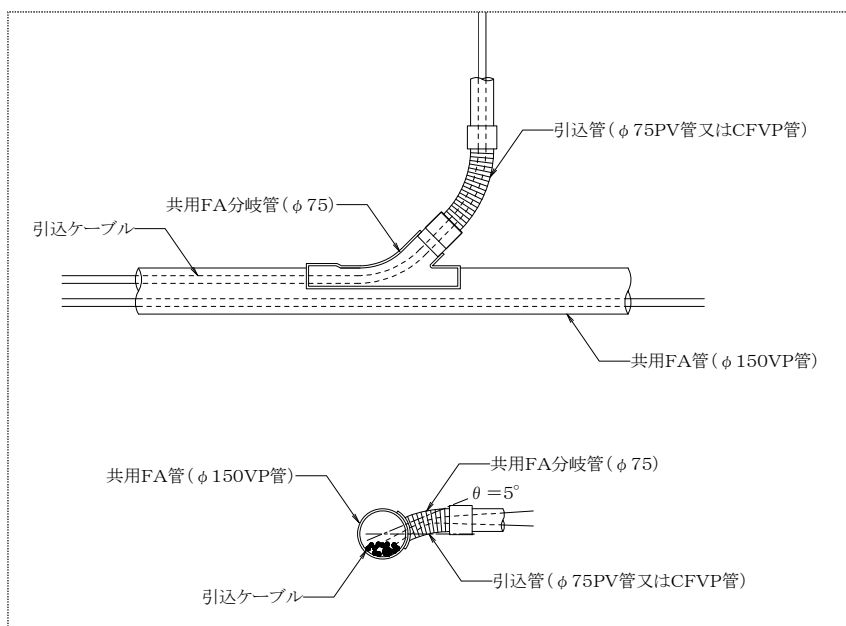


図 3-5-3 共用FA分岐管・引込管 (イメージ図)

※可とうVP管の仕様にあたってはPV管と同様の強度があることを基本性能とし、PV管と同等の試験を実施して仕様化されている。

※共用FA分岐管部は最小曲線半径0.3mの可とうVP管を使用できる。



【共用 F A 分岐管・引込管】

4) 引込管分散管

① 共用 F A 管に接続する引込み管は、各家屋に 1 本引上げる形態を基本とする。また、民地部の引込管を電線管理者ごとに敷設する必要がある場合は、道路区域内に分散管を設置して民地部のみ各社単独管とする方法がある。

構造	設置例	適用条件
引込管		<ul style="list-style-type: none"> 民地部の資産所有者は自治体・電線管理者または地権者とする。
分散管		<ul style="list-style-type: none"> 民地部の資産所有者は各電線管理者または地権者とする。 分散管から引き上げ位置までの最低離隔距離が必要。 後入線の場合、再掘削を要する。

※分散管までを電線共同溝本体とする。

② 分散管（P V 管）は引込ケーブルの外径により、下記の 2 種類から選定する。

①	$\phi 50 \times 1 + \phi 25 \times 3$
②	$\phi 50 \times 2 + \phi 25 \times 2$



【分散管①】



【分散管②】

3-5-5 通信接続樹

- (1) 通信接続樹に情報通信系クロージャ、有線放送タップオフ等を收容し、ケーブルの接続・分岐を路上で行うことによりコンパクト化を図る。
- (2) 光クロージャはポット型を採用し、通信接続樹のコンパクト化を図る。

【解説】

- 1) 本構造はコンパクト化を図るため、光ケーブルにポット型クロージャを用いる。また、地上接続等を容易に行うために、クロージャを持ち上げる時に引上げ可能な棚を設ける必要があり、棚を取り付ける横平網を設置する。横平網は内空寸法の有効活用の観点から埋込み設置を基本とする。
- 2) 放送系ケーブルの接続・分岐のためのタップオフは、クロージャを設置しない側壁に設置する。タップオフを取り付けるための縦金物は、内空寸法の有効活用の観点から埋込み設置を基本とする。
- 3) 接続樹内のケーブルの輻輳を避けるために、床版にケーブル仕切り金物を設置する。
- 4) 共用F A管と通信ボディ管を取付ける際の位置を以下に示す。
 - ① 共用F A管と通信ボディ管の上下離隔は70mmを標準とする。
 - ② 共用F A管の管軸位置を民地側内壁より200mmを標準とする。
 - ③ ボディ管の管軸位置を民地側内壁より300mmを標準とする。
- 5) 通信ボディ管を2本以上配管する場合は、下記サイズの通信接続樹では対応できないため、電線管理者との協議のうえ、選定すること。

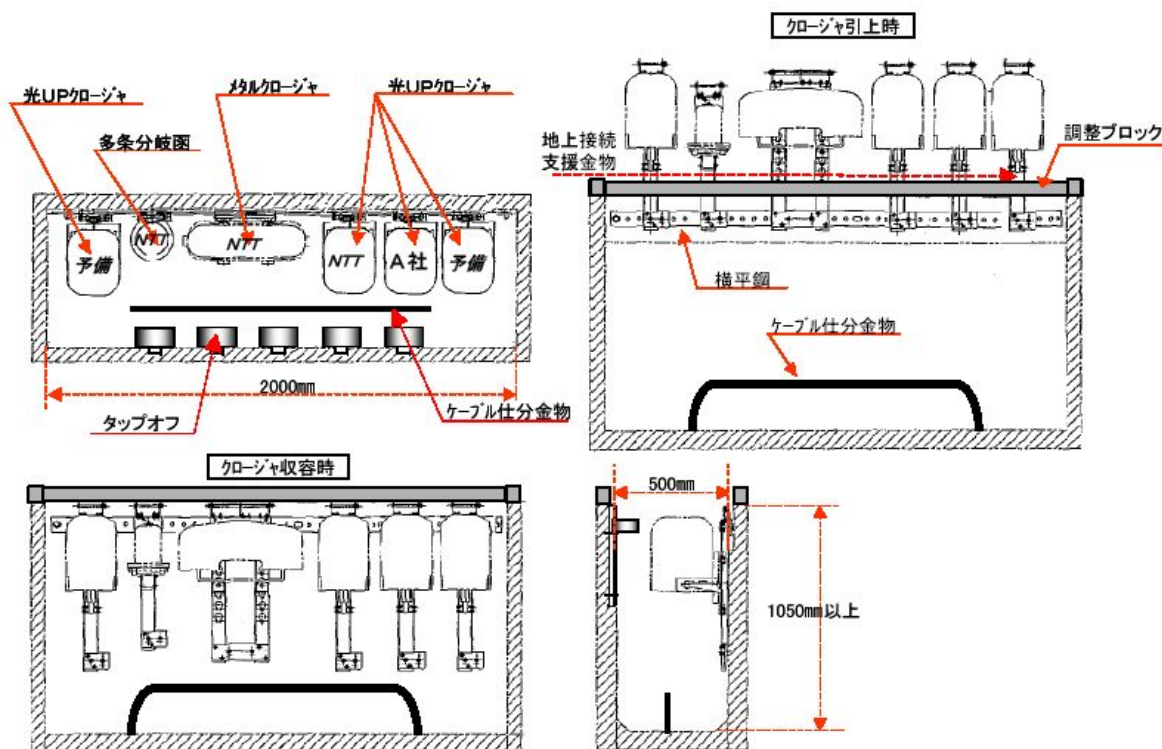


図 3-5-4 通信接続樹收容図例

3-5-6 通信用地上機器

- (1) 引込管路の構造および管路の必要条数、径等については情報通信・放送系事業者と協議して定める。
- (2) 配管部は「電線共同溝の引込管」とする。

【解説】

- 1) CATV用の地上機器設置例を以下に示す。

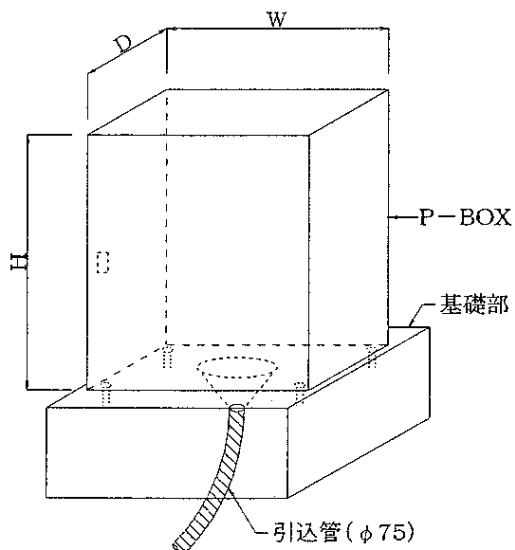


図 3-5-5 ペDESTALボックス I～III型

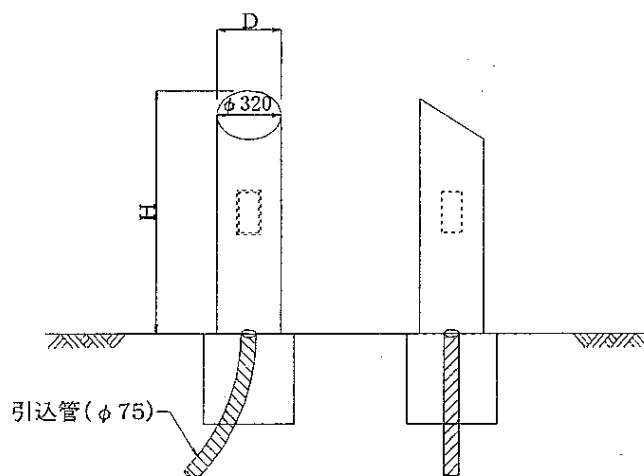


図 3-5-6 ペDESTALボックスIV型

P-BOX寸法 (mm)			
型	W	D	H
I	1100	450	1260
II	900	360	1260
III	630	360	1260
IV	φ320		800～ 1200

※ 注 ※

- ・ 引込管の管径 (φ75)
- ・ 引込管の曲げ半径 (R) は使用ケーブルの曲げ半径に準拠する

3-5-7 高压分岐樹

高压分岐樹には高压分岐接続材および低压分岐接続材を收容しケーブルの分岐・引込みを行う。

【解説】

- 1) 高压分岐樹は、実証試験を行っていないため、設計に採用する場合は電線管理者と内空寸法およびケーブル配置等について協議を行うこととする。
- 2) 高压分岐樹は、高压ケーブルを分岐する高压分岐接続材を收容する施設で、ここで分岐した高压ケーブルを主体に設置した変圧器に接続する。
- 3) 高压分岐樹は、蓋掛け方式とする。
- 4) ケーブル配置
 - ・管路断面に合わせ、民地側を通信系、車道側を電力系とする。
 - ・通信系ケーブルは通過ケーブルであるため、従来の分岐部用受け金物（200mm）を使用する。
 - ・高压分岐装置の取付け位置は、電力高压管が底版付近にあるため、底版に受け台を設ける。
 - ・機器収納柱へ行く高压ケーブルは妻壁部の車道寄り最下部から引き出す。

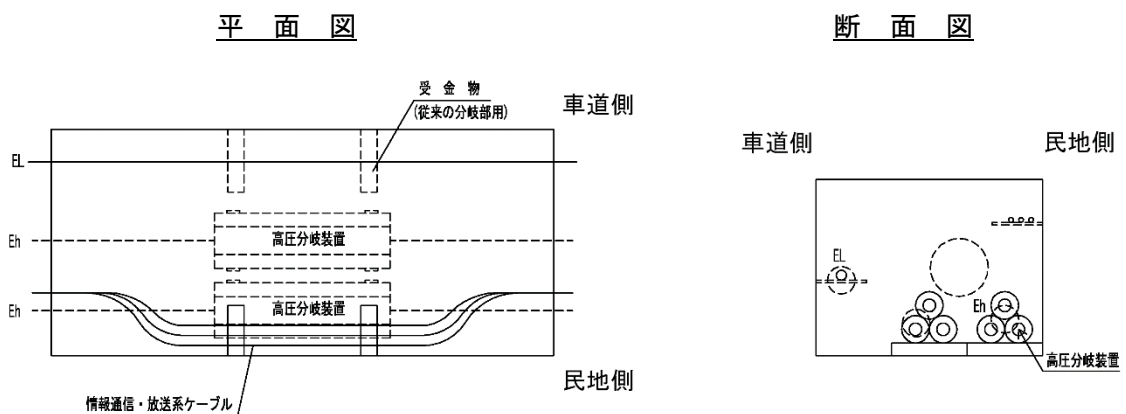


図 3-5-7 ケーブル配置図（参考）

表 3-5-1 歩道部設計条件例

設計荷重	活荷重	T荷重
	衝撃係数	側壁 $i=0$ 、底版 $i=0.1$ 、蓋版 $i=0.1$
使用材料	コンクリート	設計基準強度 $\sigma_{ck}=30\text{N}/\text{mm}^2$
	鉄筋	SD295A

3-6 その他留意点

3-6-1 柵の蓋

- (1) 車道に設置する蓋については、車両通行を考慮した構造とする。
- (2) 蓋表面はすべり止めの加工を行う。
- (3) 蓋の構造は第三者が容易に開口することができない構造とする。

【解説】

- 1) 車道部に設置される蓋は、自動車荷重や車両通行の衝撃によるガタつきおよび飛び上がりを防止する構造とする。
- 2) 蓋表面は歩車道の別によらず、滑らない構造とする。

3-6-2 引込管

- (1) 通信需要家への通信ケーブル用引込管（分岐管）は、 $\phi 75$ を標準とし多条敷設とする。
- (2) 引込管が所定の土被りを確保できない場合は、管の防護対策を行う。

【解説】

- 1) 電力低圧ケーブルの引込管は電力事業者と協議のうえ決定する。
- 2) 通信需要家への引込管ケーブルは、引込み個数が柵のロックアウトにより限定されることから、引込管を複数の通信事業者が共有して使用するものとする。
- 3) 引込管（一般的にA管種）の土被りは、歩道・乗入れA型および車道（250台/日・方向未滿かつ $\phi 150$ mm未滿）の場合は路盤上面より10cm以上、その他については、舗装厚から10cm以上とするが土被りが確保できない場合はコンクリート板等により防護を施すものとする。

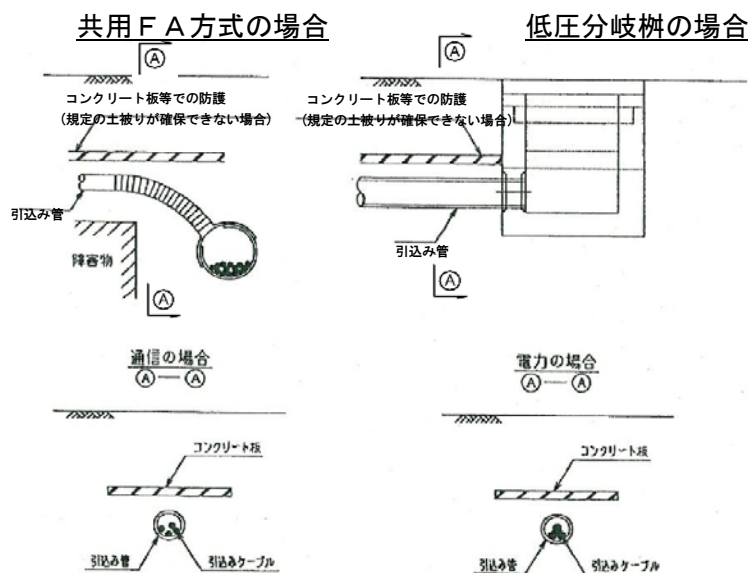


図 3-6-1 引込み部の構造例

カッターによる切断防止例

①高硬度防護板の設置

コンクリート板・セラミック板等の高硬度な防護板により防護する。

②埋設管路切断予防システムの設定

浅層埋設管の脇に設置することで、カッター等による切断時に粉体の噴出により色で、周辺オペレーターに視認させて、未然に事故を回避する。

3-6-3 施錠の構造

特殊部の鉄蓋は、安全対策として施錠できる構造とする。

【解説】

- 1) 錠の仕様は二重施錠装置付蓋(回転カム錠+シリンダー錠の二重構造)を標準とする。

3-6-4 基礎の構造

特殊部の基礎に用いる材料は再生クラッシュラン・均しコンクリート、または敷板を標準とする。

【解説】

- 1) 基礎に用いる材料は建設資材の有効利用の観点から、再生クラッシュランを用いることを標準とする。
- 2) 特殊部の基礎は、再生クラッシュラン・均しコンクリートの構造とするが、特殊部が一体構造（連結部がない構造）の場合は再生クラッシュランだけの基礎構造とする。
- 3) 一体構造とならない場合（連結部がある樹）および特殊部の連結を行う場合は、敷板（コンクリート二次製品）または均しコンクリートを施すこと。

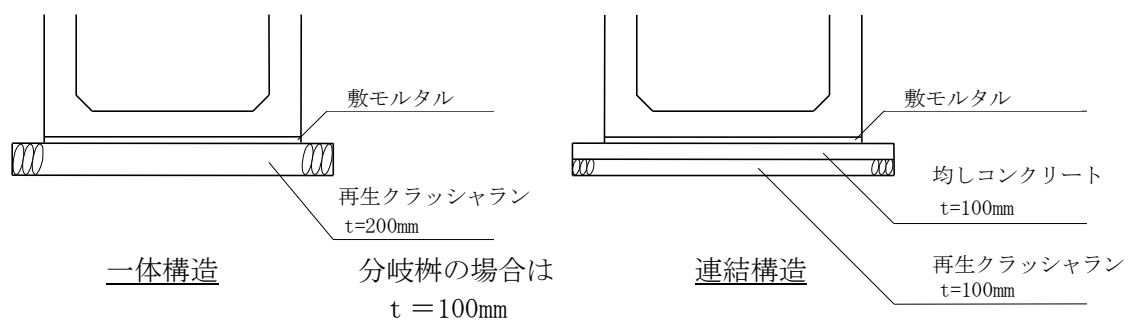


図 3-6-2 特殊部の基礎構造

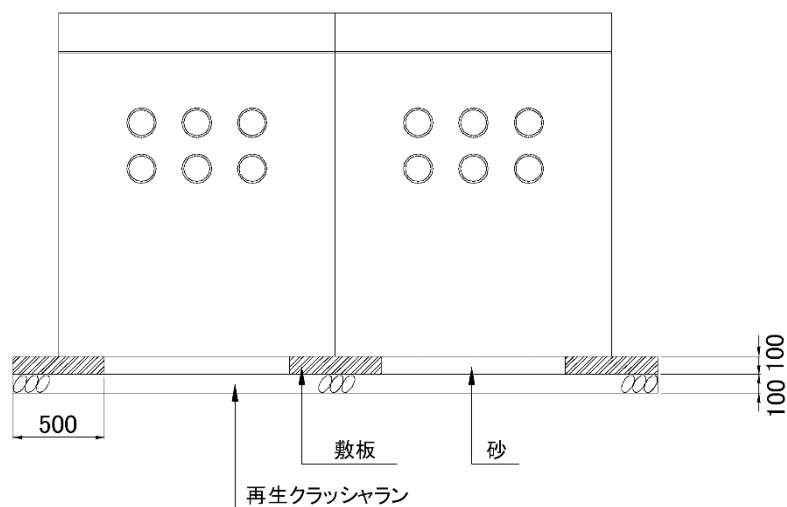


図 3-6-3 基礎構造例（連結構造—敷板使用時）

3-6-5 付属金物等

共用FA系特殊部にはケーブルやクロージャ、タップオフ等を支持する金物および敷設用のプーリングボルト、ケーブル仕切り金物等の付属金物を設ける。

【解説】

1) 付属金物類の配置および詳細を下記に示す。

① 通信接続柵用付属金物の配置

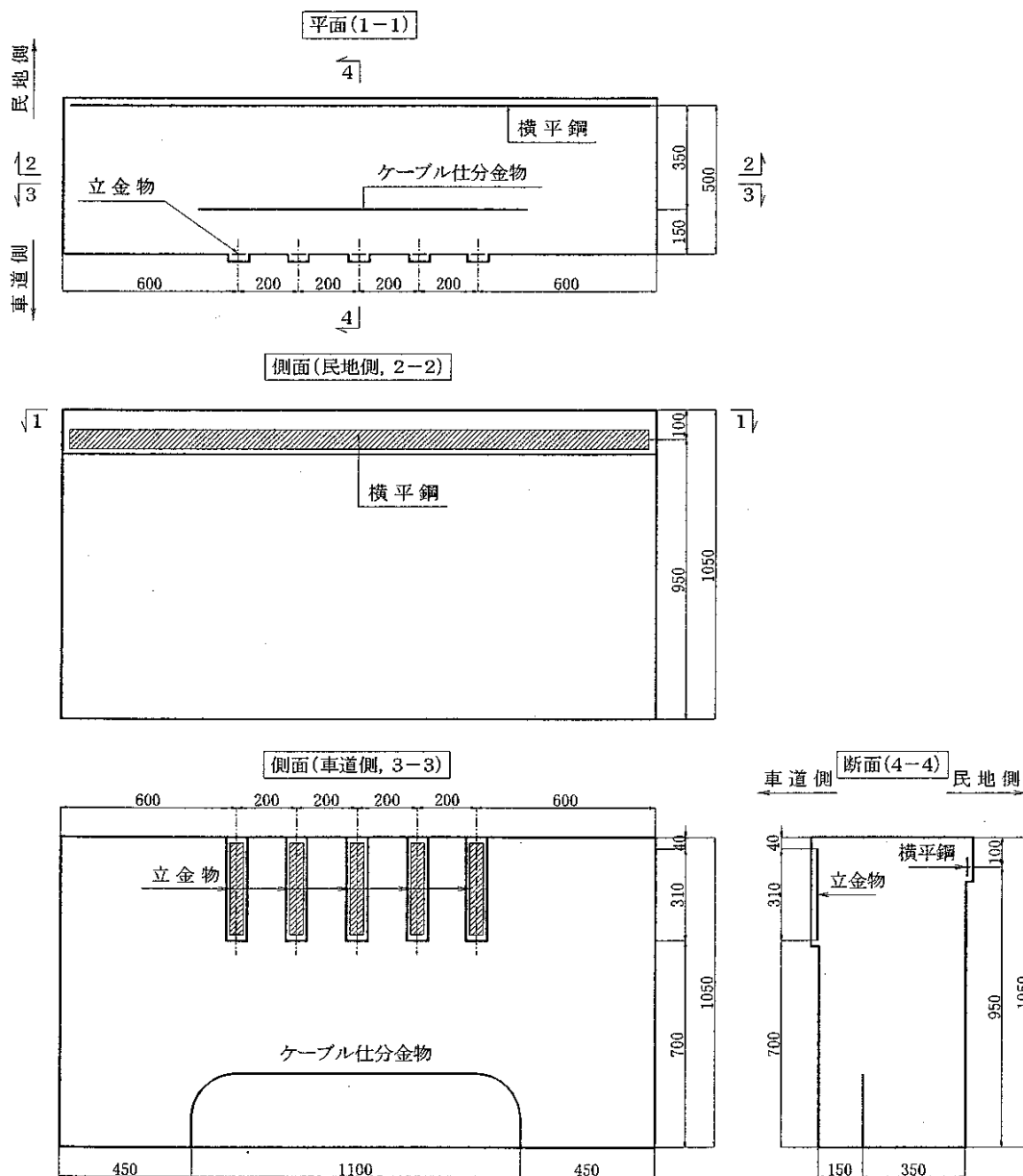


図 3-6-4 付属金物の配置

②通信接続柵付属金物

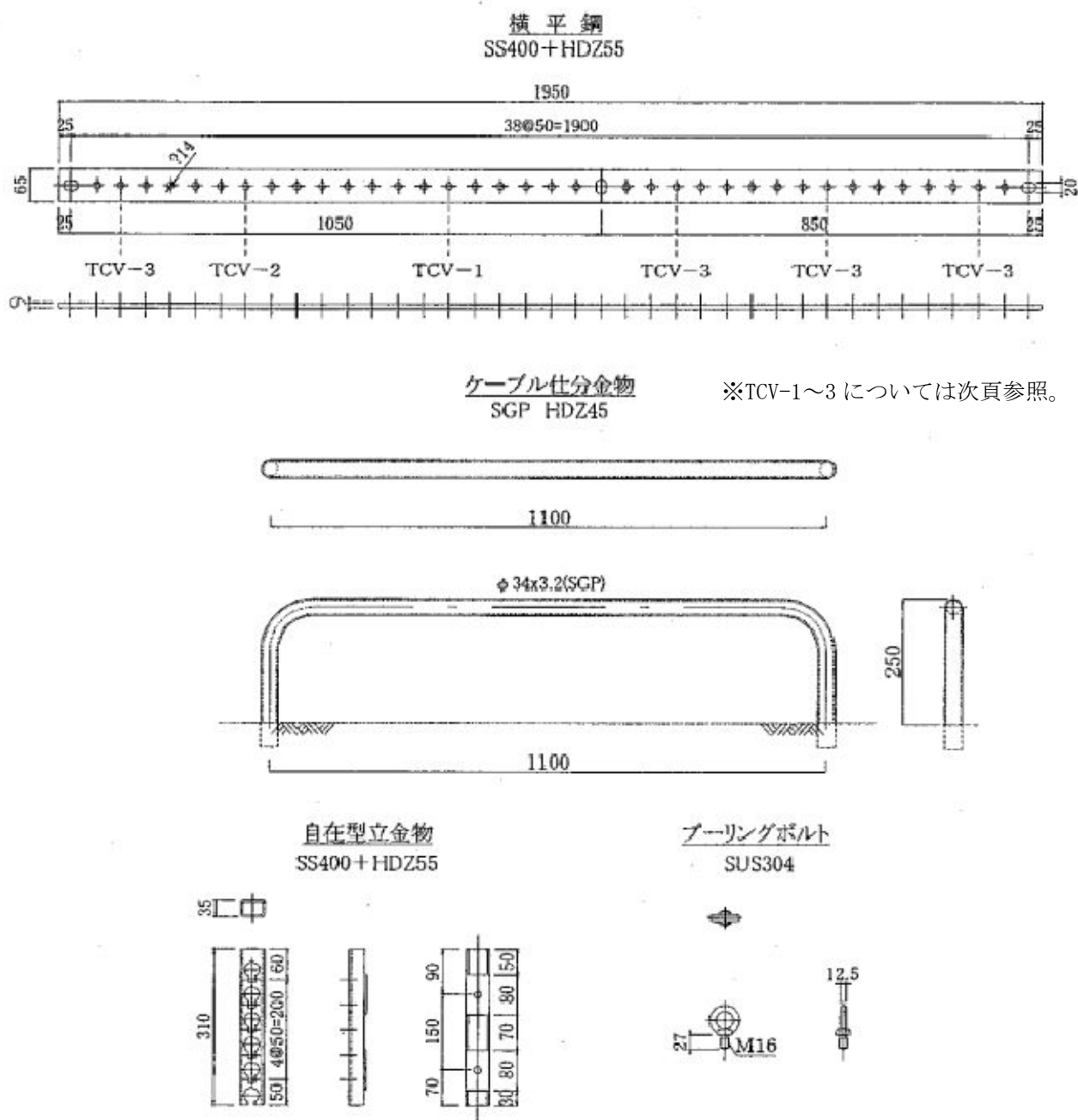


図 3-6-5 付属金物詳細図

③通信接続柵用地上接続支援金物（参考：電線事業者側で設置する）

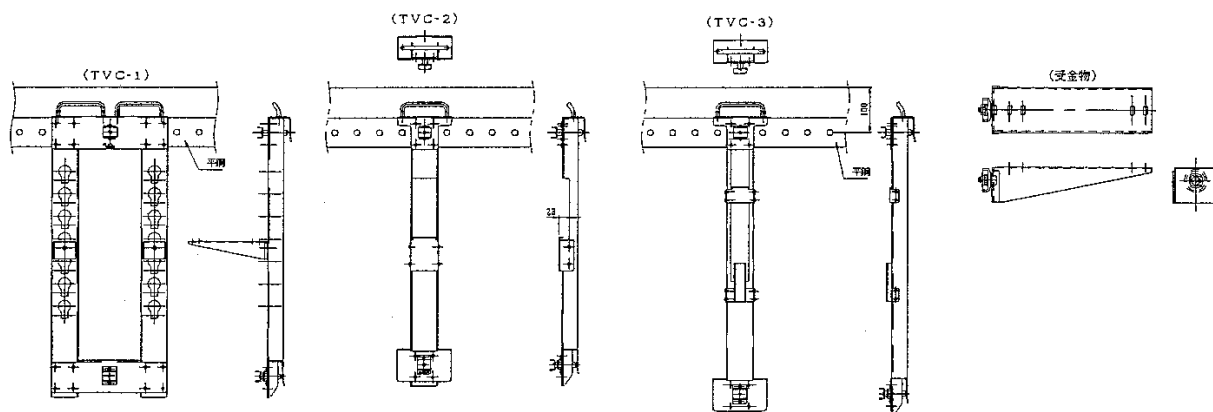


図 3-6-6 地上接続支援金物図



【通信機器の設置例】

3-6-6 既設占用施設の利用

電線共同溝の計画区間において、既設の道路占用施設のうち電線類が収容可能な施設がある場合、その既設占用施設を電線共同溝として活用することを検討する。

【解説】

1) 分岐部・接続部

当該路線に電線共同溝が収容可能な既設道路占用施設が存在している場合は、当該施設を支障物件として取扱わず、道路管理者と当該施設所有者が十分協議のうえ、電線共同溝への適用を判断する。

適用の判断にあたっては、既存ストックの施設管理者より「品質確認報告書」の提出を受け、資産譲渡を受けようとする既存設備の状態を確認のうえ、電線共同溝設備として利用可能な設備であるか検討を行う。

なお、譲渡の可否検討実施においては、譲渡を受け既存ストックの有効活用をする場合と、譲渡を受けない場合の費用対効果の比較に補修費等を含め、総合的な比較検討を実施すること。

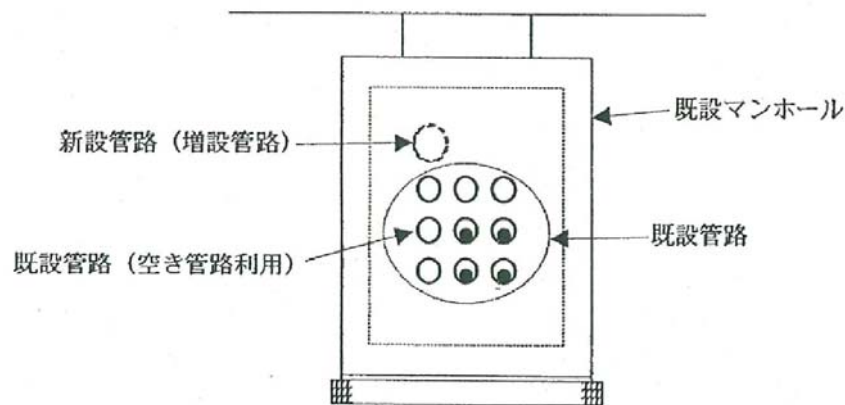


図 3-6-7 既設占用施設の利用概要図

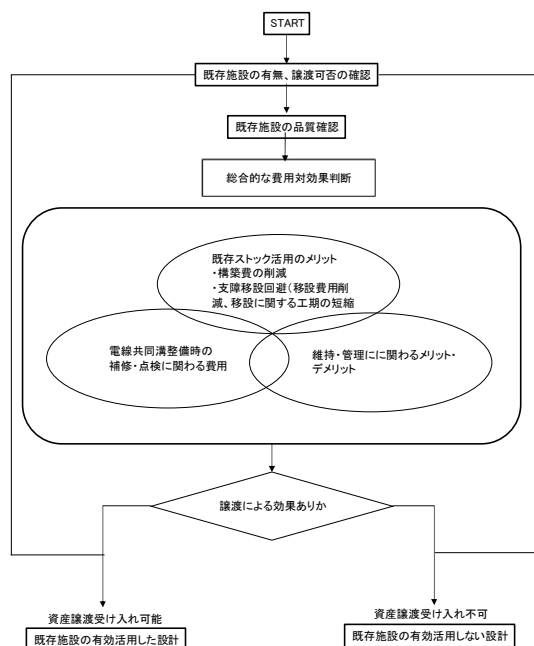


図 3-6-8 既設占用施設の利用選定フロー

4. 施工

4-1 施工の基本

- (1) 電線共同溝の施工にあたっては、関係法令および条例等を遵守しなければならない。
- (2) 電線共同溝の施工に際しては、土質、構造物の規模、既設埋設物、交通状況等を考慮して施工方法を選定しなければならない。

【解説】

浅層埋設方式では電力系管路および共用F A方式の設備が併行して敷設されることから施工方法により、各系統を2～3回に分けて施工する場合も生じる。掘削工、土留工、床付工、覆工、敷設・設置工、埋戻し・転圧工、仮復旧工等施工サイクルを十分検討のうえ、施工計画を作成する必要がある。

4-2 地下埋設物現地確認

- (1) 工事施工に先立ち現地調査を行うとともに、占用台帳や工事記録、関係者との協議・立会等により、施工区域内の地下埋設物件や支障物件について把握を行わなければならない。
- (2) 地下埋設物件等の存在が予想される箇所において、計画時に未調査もしくは、施工時、新たに占用物件等の存在が確認された場合においては、原則全箇所について試掘またはレーダー探査等の方法において事前調査を行い、地下埋設物件等の位置や深さ等の確認を行わなければならない。
- (3) 発注者・受注者・占用企業者の現地立会のもと、確実にその位置の確認及びマーキングを実施する。

【解説】

- 1) 上記「原則全箇所」については、以下の箇所を参考に実施する。
 - ① 現地の設備状況と管理台帳が合っていない箇所
 - ② 既存の地下埋設物件と当該工事(掘削及び仮設構造物を含む)の離隔が、1.0m以下の箇所。なお、台帳等の既存資料では、埋設位置が正確に確認できない、光ケーブル等が曲線配置されている等の理由により1.0m以下と想定される場所を含む。
 - ③ 光ケーブル等の分岐箇所、構造物接近箇所等特異な箇所
- 2) 別途実施する非破壊の地下埋設物探査を補完し、電線管理者より提出された「配線計画図」に反映させられるように試掘結果を整理する。

4-3 土工

4-3-1 掘削

掘削は、地山の状態、掘削地点周辺の荷重の載荷状態、掘削面の開放時間・交通状況などによって掘削工法を検討しなければならない。

【解説】

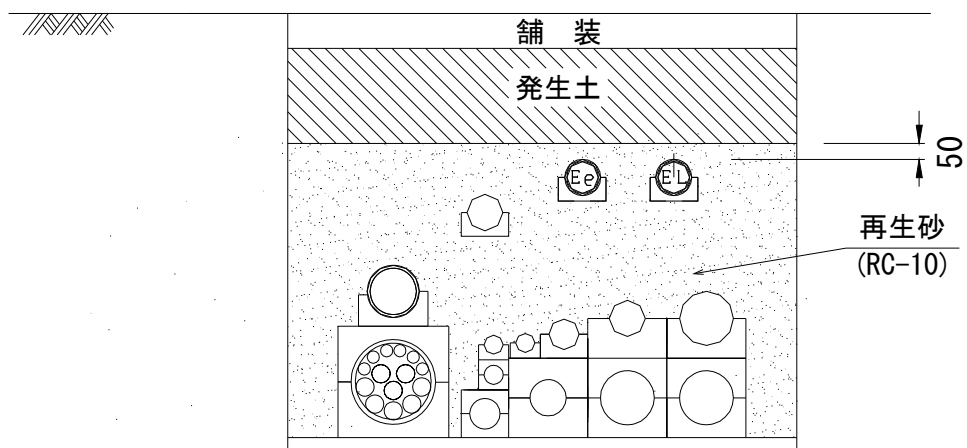
- 1) 掘削周辺に載荷重がある時は別途検討しなければならない。
- 2) 一般的な掘削の考え方は次の通りである。
 - ① 管路部の余堀幅は20cmを標準とする。
 - ② 一般部の標準掘削深さは1.5m以下と浅いことから直掘を標準とし、通常の土質では、当矢板1/2程度の施工とするが、砂地盤や埋戻し砂地盤等の場合には、適切な土留工法を検討する必要がある。
 - ③ 地下水位が高く、自立性の悪い土質では、締切り工法を選定する必要があると同時に、施工中には水替工を施さなくてはならない。
 - ④ 山留めの施工に際しては、既設埋設物の防護に十分留意しなければならない。
 - ⑤ 車道横断部や、支道部等規程の土被りを確保できない際には、防護工等の対策を講じる。
 - ⑥ 交通状況とは、車道部等での車種、通行車両、交通量、走行速度等をいう。
 - ⑦ 特殊部の余堀幅は20cmを標準とする。なお、端壁部をプレキャスト製で設置する場合はダクトスリーブが取付いているため、ダクトスリーブ長+余堀幅を標準とする。
- 3) 歩道等で掘り直しが困難な区間については、簡易覆工等による施工を考慮する。
- 4) 既設電柱、街路灯等の近辺を掘削する場合は、施設管理者と協議のうえ適切な防護方法を施さなければならない。

4-3-2 埋戻し

一般部の埋戻しには再生砂（RC-10）の使用を標準とし、場合によっては流動性処理土による埋戻しを考慮する。また、施工後の路面沈下、陥没等が発生しないよう十分転圧しなければならない。

【解説】

- 1) 一般部の埋戻しにあたっては建設廃材の有効利用を考慮し、再生砂（RC-10）による埋戻しを標準とする。なお、施工にあたっては十分な充填、転圧を行うこととする。
- 2) 特殊部の埋戻しは発生土による埋戻しを標準とする。



※) ただし、路盤に設置可能な管路材については管路上部への再生砂による埋戻しは不要とする

図 4-2-1 埋戻し概要図(歩道一般部(通常のアスファルト舗装))

4-4 特殊部の施工

4-4-1 埋設物の確認

特殊部の掘削にあたっては、既設埋設物の事前調査を実施する。

【解説】

- 1) 特殊部の掘削にあたっては、占用台帳の確認、試掘調査、各埋設物管理者との現地立会等を行い設置の可否の確認を行う。
- 2) ボディ管共用F A管等の特殊部への取付け可否についても併せて確認する。

4-4-2 基礎工

特殊部の基礎に用いる材料は、再生クラッシュラン・基礎コンクリート、または敷板を標準とする。

【解説】

基礎に用いるクラッシュランは、建設廃材の有効利用の観点から再生クラッシュランを用いることとし、ダンパー、ランマー等を用い十分な転圧を行う。

4-4-3 特殊部設置

特殊部は水平に据え付けるものとし、車乗り入れ部、歩道切下げ部への設置は極力避ける。

【解説】

- 1) 歩道勾配および高さの調整にあたっては、鉄蓋高調整ボルトおよび蓋高調整ブロック、調整砂、モルタル等を施すことによって高さ・勾配調整を行う。なお、蓋板と側壁天端との隙間からの浸水防止に努める。
- 2) 複数特殊部の連結にはレバーブロック、油圧シリンダー等を用い、ずれや隙間を極力小さくしなければならない。また連結部には必要に応じて、モルタル等により止水対策を施す。
- 3) 共用F A系特殊部の角形、丸形蓋を設置する場合は調整用ブロックを設置することを標準とする。
- 4) 特殊部設置後管を敷設するまでは、取付けたダクトスリーブ内に雨水や泥等の異物が混入しないよう、止水栓、防砂栓等の処置を施す。

4-4-4 出来高管理及び規格値

出来高管理及び規格値については、土木共通仕様書（国土交通省 中国地方整備局）に準じて施工しなければならない。

【解説】

- 1) 土木工事共通仕様書（平成21年度改訂版：施工管理関係）出来高管理及び規格値【第10編 道路編】第9節カルバート工（1-9-7 プレキャストカルバート工；1-24）に準じ施工を行う。

<参 考>

編	章	節	条	枝 番	工 種	測定項目	規格値
3 土 木 工 事 共 通 編	2 一 般 施 工	3 プ レ キ ャ ス ト カ ル バ ー ト 工	2 8		プレキャストカルバート工(プレキャストボックス工)(プレキャストパイプ工)	基準高	±30
						※幅 w	-50
						高さ h	-30
						延長 L	-200

測定基準	測定箇所	摘要
施工延長40m(測点間隔25mの場合は50m)につき1箇所、施工延長40m(又は50m)以下のものは1施工箇所につき2箇所。 ※印は、現場打部分のある場合。		
1 施工箇所		

4-5 一般部の施工

4-5-1 管の配列

管の敷設は、規定された土被り、敷設位置および敷設間隔などに基づいて、ケーブルの引入れ、引抜きに支障とならないよう確実に実施する。

【解説】

- 1) 共用F A管と通信ボディ管の間に管枕（スペーサ）を2.5m間隔に設置し、所定の間隔を保持する。なお、曲管を使用する場合は1本当たり1箇所設置する。
- 2) 支障物等の回避のため共用F A管と通信ボディ管を段崩しして敷設する場合は、共用F A管は必ず民地側とする。

4-5-2 一般部の施工手順

配管は原則として一方向から順次行うものとする。

【解説】

- 1) 配管は原則として一方向から行うものとするが、やむを得ず二方向から行うときは、その接合点に、やりとり継手等を用いる。なお、中間部でのやりとり材および切管接続は下記による。
 - ①電カ管（H I V P）…………… やりとり継手（両ゴム輪）
 - ②ボディ管（V P）…………… スライド継手（両ゴム輪）
 - ③共用F A管（V P）…………… やりとり継手（両ゴム輪）
 - ④ボディ管内さや管（S Uまたは可とうS U）…………… さや管継手（両接着）
 - ⑤ボディ管・共用F A管（V P）切管接続…………… P継手（片接着・片ゴム輪）
 - ⑥さや管（S U）切管接続…………… S Uソケット（両接着）
- 2) 管の接続を休止する場合および共用F A管を管止めとする場合は、管端から土砂、水等が入らないよう専用キャップを取付ける等の処置を施す。なお、共用F A管の管止めを行う場合は、接着剤等により完全に密閉する。また、管端が縦断的に最下点とならないよう敷設する。
- 3) さや管の施工
 - ①情報通信・放送系さや管は管径の大きいものから順次配管する。また、次の接続作業を考慮し、底部側のさや管端部を一番長くして段ごとにソケットをずらして配管する。
 - ②さや管等の切断部分は、面取り加工を行うこと。
 - ③通信ボディ管の曲線部においては、さや管をナイロンバンドなどで束ねた場合、さや管は定尺ものを使用する。そのため5mR曲管内部で自由に配列を変えられない（移動できない）ことから、さや管の反力が大きくなり接合部の離脱等を生じることがあるので、きつく抱縛しないこと。
 - ④通信ボディ管の曲線部の施工においてはR管を切管し短くすることとし、R管内でさや管の接続等は行わないこと。

4-5-3 施工品質管理

- (1) 管路の敷設施工が完了したら、通過性能試験を行わなければならない。
 (2) 各工程の施工にあつては、規程に基づく出来形、性能の確認を行わなければならない。

【解説】

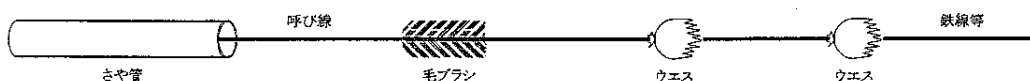
1) さや管の通過試験

さや管の通過試験はケーブルテストピース（長さ5 m以上）により行い、全てのさや管に対し通過することを確認しなければならない。なお、電線共同溝全ての管路については通線ひもを必ず残置し、情報通信・放送系用さや管には、さや管標示札を取付け上部金物等に結んでおくものとする。

ケーブルテストピースの概要を下記に示す。

① 事前準備

- ・ さや管はボディ管を細かく仕切るためのものであり、通過試験のみを行う。

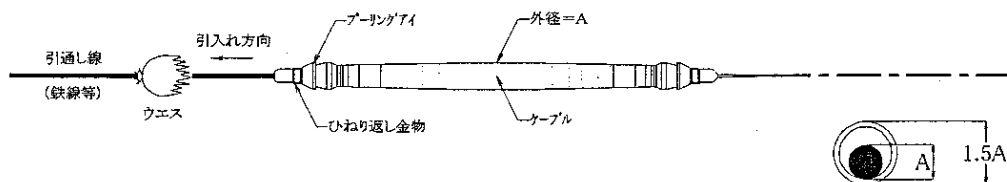


* 工事施工後、管内面が汚れている場合には、事前に管路掃除を行う。

* 各製造具の接続部位の状況を確認し、さや管内での切断のないこと。

② 試験器具類の事前確認

- ・ テストピースによる試験



管 径	テストピース外径(mm)
φ30	20 以上
φ50	33 以上

* ケーブル外径は、右図による。

* テストピースには不通過を考慮し、引戻し用の引綱をつける。

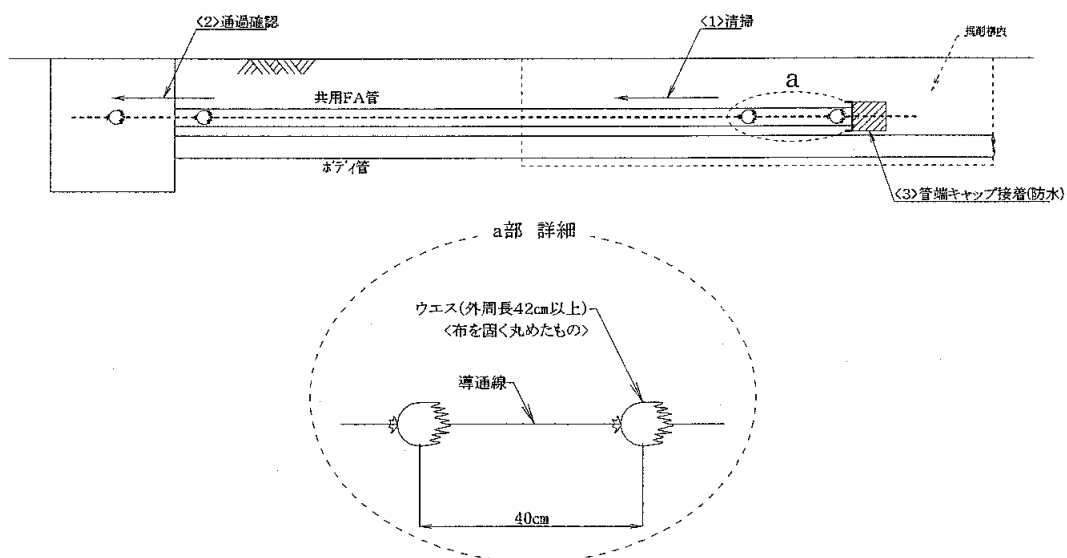
* ケーブル外被に傷等がないものを使用する。

* 管内の異常を確認するためにケーブル表面に白色塗装を塗布する。

* テストピースは布設予定ケーブルが最適であるが、長期に実在する寸法を定める。

2) 共用F A管の通過試験

- ① 共用F A管の通過試験は最小外周長42cm以上のウェスを40cmの間隔で2箇所取り付けたものが通過することを確認しなければならない。なお、通線ひもは残置しない。
- ② 管止めの場合は管端キャップを取り付ける前に同様の通過試験を行う。なお、試験後は管端キャップ（防水）を確実に接着する。
- ③ 通過試験方法の概要を下記に示す。



※施工時には上記の項目を実施し、写真撮影を行う。

図 4-5-3 共用F A管（φ150）の通過試験方法

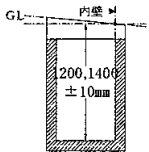
- 3) 1 径間における起点と終点の管配列が整合しているか通線ひもで確認し、さや管標示札を通線ひもに結びつけ、上部金物等に結んでおくこと。
- 4) 施工管理基準は次頁による。

①施工品質管理基準

・共用FA管、さや管性能検査項目

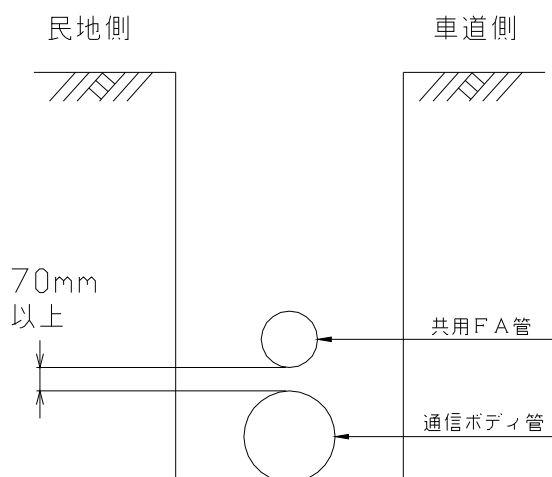
検査項目(案)	規格値	管理基準	記事
「通過性能」 φ150mm 共用FA管	ウエス最小外周長42cm以上 (40cm間隔で2個接続) ウエス通過	各径間ごとに実測および写真撮影	立会い
「通過性能」 φ50mmおよびφ30mm さや管	φ50mm: 外径33mm φ30mm: 外径20mm で長さ5m以上 ケーブルテストピース通過	各径間ごとに実測および写真撮影	立会い
	白色塗装を塗布したケーブル ピース外皮にキズなし	各径間ごとに実測および写真撮影	立会い
「通過性能」 φ75mm 共用FA分岐管・引込管	ウエス最小外周23cm以上 (40cm間隔で2個接続) ウエス通過	各径間ごとに実測および写真撮影	立会い
「通過性能」 φ75mm縮径φ50mm 共用FA分岐管・引込管	φ50mm ウエス最小外径長13cm以上 (40cm間隔で2個接続) ウエス通過	各径間ごとに実測および写真撮影	立会い

・通信接続柵出来形検査項目

検査項目	規格値	管理基準	摘要
基準値	GL規格高さより 歩道: 1200±10mm 車道: 1400±10mm	特殊部ごとに写真撮影	

・ 管路敷設工（共用F A管・ボディ管）出来形検査項目

検査項目	規格値	管理基準	摘要
管路埋設	オフセット ±200mm以内	各径間ごとに写真撮影	-----
	土被り -100mm以内		
	共用FA管とボディ管の上下離隔 70mm以上	各径間ごとに写真撮影	
さや管敷設	さや管の伸縮長 460mm±60mm (φ150の場合) 550mm±60mm (φ200、φ250の場合) (注:さや管ダクトスリーブの構造上内部に段差があるため実測時は注意すること)	各径間ごとに実測および写真撮影	
	さや管の配列が崩れていないこと ダクトスリーブから突出がないこと(50mm以内)		
やり取り継手 スライド管の設置	共用FA管 やり取り継手があること ボディ管 スライド管があること	各径間ごとに1箇所写真撮影	-----



4-5-4 共用FA通線具（参考）

- (1) 共用FA通線具は、先導コマの位置が提灯部中心に設置され、補助糸により既設ケーブルの隙間に滑り込むのを防止するため、ケーブルの多条敷設に適する。
- (2) ジョイント部に接続するロッドの径は $\phi 7\text{mm}$ 、標準長は100mで、専用リールに巻かれたもの（FRP製）とする。
- (3) ジョイント部に縋り返しし付リートヘッドを装着することにより、引込みケーブル等の通線とケーブル敷設までを連続して施工することが可能。

【解説】

- 1) 共用FA通線具の詳細を以下に示す。

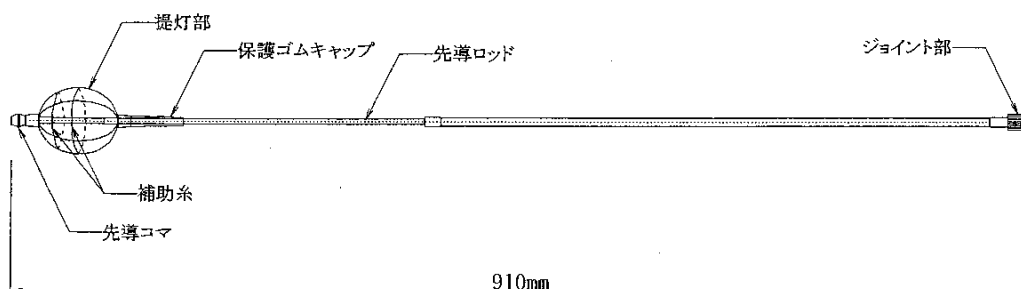


図 4-5-4 共用FA通線具（参考）

4-5-5 さや管標示札（参考）

トラフおよびボディ管に收容される情報通信・放送系用さや管は「4-4-3 施工品質管理」に示す通過試験を行った後の通線ひもにさや管標示札を取付け、上部金物等に結んでおくものとする。

【解説】

- 1) さや管標示札は通線ひもにナイロンバンド等で固定し、移動、脱落が無いよう緊結する。
- 2) さや管標示札は管径別に色分けし、管径、連番号、共通予備管を標示した強粘着シールを貼付けたものとする。



色別区分	
赤	共通予備
青	$\phi 50$
緑	$\phi 30$
白	予備スペース

図 4-5-5 さや管標示札（参考）